

Zeitschrift: Bulletin des Schweizerischen Elektrotechnischen Vereins, des Verbandes Schweizerischer Elektrizitätsunternehmen = Bulletin de l'Association suisse des électriciens, de l'Association des entreprises électriques suisses

Herausgeber: Schweizerischer Elektrotechnischer Verein ; Verband Schweizerischer Elektrizitätsunternehmen

Band: 89 (1998)

Heft: 2

Artikel: La loi sur la protection des eaux met en danger la compétitivité de la force hydraulique

Autor: [s.n.]

DOI: <https://doi.org/10.5169/seals-902044>

Nutzungsbedingungen

Die ETH-Bibliothek ist die Anbieterin der digitalisierten Zeitschriften. Sie besitzt keine Urheberrechte an den Zeitschriften und ist nicht verantwortlich für deren Inhalte. Die Rechte liegen in der Regel bei den Herausgebern beziehungsweise den externen Rechteinhabern. [Siehe Rechtliche Hinweise.](#)

Conditions d'utilisation

L'ETH Library est le fournisseur des revues numérisées. Elle ne détient aucun droit d'auteur sur les revues et n'est pas responsable de leur contenu. En règle générale, les droits sont détenus par les éditeurs ou les détenteurs de droits externes. [Voir Informations légales.](#)

Terms of use

The ETH Library is the provider of the digitised journals. It does not own any copyrights to the journals and is not responsible for their content. The rights usually lie with the publishers or the external rights holders. [See Legal notice.](#)

Download PDF: 30.01.2025

ETH-Bibliothek Zürich, E-Periodica, <https://www.e-periodica.ch>

Les sociétés hydroélectriques sont actuellement impliquées dans des tâches d'exécution d'assainissement des cours d'eau soumis à des prélèvements. Il apparaît souvent les améliorations écologiques résultant de débits résiduels accrus sont faibles. Les pertes de production ainsi engendrées ne sont pas suffisamment prises en considération par les autorités. Les pertes, au regard de la production totale des centrales hydroélectriques suisses de quelque 30 000 millions de kWh, atteindraient très vite des valeurs importantes en cas d'obligation d'assainissement même faible en terme quantitatif.

La loi sur la protection des eaux met en danger la compétitivité de la force hydraulique

Assainissement des cours d'eau soumis à des prélèvements, selon l'art. 80 ss de la loi sur la protection des eaux (LEaux) du 24 janvier 1991

Situation initiale

La révision de la loi fédérale sur la protection des eaux (LEaux) approuvée en 1992 s'appuie sur l'art. 24^{bis} de la Constitution fédérale, qui vise à une utilisation rationnelle des ressources hydrauliques, et autorise notamment le

Conseil fédéral à décréter des dispositions portant sur des débits résiduels convenables. L'assainissement des cours d'eau qui sont sensiblement influencés par des prélèvements existants fait l'objet des dispositions transitoires des articles 80–83 de la LEaux, en vertu desquels ces cours d'eau doivent être assainis jusqu'au



Vue 200 m en dessous de la prise d'eau Clemgia/Inn des Forces motrices de l'Engadine SA: sans cession de débit résiduel, uniquement avec écoulement naturel (vue prise le 15 août 1997). Le débit résiduel proposé dans le cadre de l'assainissement s'élève à 1 m³/s aux mois de juillet et août.

Ce document de travail a été élaboré par un groupe de travail ad hoc «Débit résiduel» à l'Association suisse pour l'aménagement des eaux sous la présidence de Jörg Aeberhard et approuvé par le Comité directeur.

Adresse de contact
Association suisse pour
l'aménagement des eaux
Rütistrasse 3a
5401 Baden

31 octobre 2007. Pour ce faire, les cantons devaient établir jusqu'au 31 octobre 1994, à l'intention de la Confédération, un inventaire de tous les prélèvements d'eau existants, puis apprécier les prélèvements d'eau recensés et décider, le cas échéant, de l'étendue des mesures d'assainissement nécessaires. Le rapport y relatif doit être présenté à la Confédération jusqu'au 31 octobre 1997.

Les sociétés hydroélectriques sont actuellement impliquées dans ces tâches d'exécution. Mais il apparaît souvent, que d'une part, les améliorations écologiques résultant de débits résiduels accrus sont faibles, et que d'autre part, les pertes de production ainsi engendrées ne sont pas suffisamment prises en considération par les autorités. Les pertes, au regard de la production totale des centrales hydroélectriques suisses de quelque 30 000 millions de kWh, atteindraient très vite des valeurs importantes en cas d'obligation d'assainissement même faible en terme quantitatif. Ainsi, pour quelques centrales, les assainissements proposés par les autorités sur la base d'éclaircissements conduiraient, par exemple, à une réduction de production de 20 millions de kWh.

Cas d'obligations d'assainissement

Concernant les prélèvements d'eau, les dispositions des articles 80 ss LEaux différencient les situations suivantes:

- obligations d'assainissement sans indemnisation, respectivement l'observation des débits résiduels pour les prélèvements d'eau prévus, si la concession a été accordée après le 1^{er} juin 1987 (art. 83, 1^{er} alinéa).
- obligations d'assainissement sans indemnisation, pour les prélèvements d'eau qui ont été octroyés avant le 1^{er} juin 1987, en évitant dans la mesure du possible que les droits d'utilisation existants soient atteints d'une manière qui justifie un dédommagement (art. 83, 1^{er} alinéa).
- obligations d'assainissement sans indemnisation, pour les prélèvements d'eau existants, dans la mesure où les droits d'utilisation existants ne sont pas restreints (art. 80, 1^{er} alinéa).
- obligations d'assainissement moyennant pleine et entière indemnisation lorsqu'il s'agit de cours d'eau qui traversent des paysages ou des biotopes répertoriés dans un inventaire national ou cantonal ou que des intérêts publics prépondérants exigent des mesures d'assainissement supplémentaires (art. 80, 2^e alinéa).

La loi ne prévoit donc pas de mesures d'assainissement grevant les concessions existantes, lorsqu'elles donnent droit à un dédommagement. De telles mesures ne peuvent être ordonnées que lorsqu'il s'agit de cours d'eau qui traversent des paysages ou des biotopes répertoriés dans un inventaire national ou cantonal ou que des intérêts publics prépondérants exigent des mesures d'assainissement supplémentaires et qui donnent alors droit à une pleine et entière indemnisation.

Pour les sociétés hydroélectriques, se pose de ce fait la question de savoir quels assainissements peuvent être ordonnés sans indemnisation et quelles sont les mesures qui donnent droit à une indemnité ou que l'on puisse faire valoir.

Principes régissant les dispositions relatives aux assainissements

Les dispositions relatives aux débits résiduels ne doivent pas nécessairement être uniquement axées sur la protection des ressources hydrauliques ou sur d'autres intérêts écologiques, elles doivent aussi tenir compte des intérêts de l'utilisation des forces hydrauliques et de ceux de l'économie nationale. Il faut aussi sauvegarder les possibilités de développement des régions d'origine des eaux. Dans les prélèvements d'eau existants, il convient en outre de considérer les droits d'utilisation accordés et les conditions du droit d'expropriation à remplir pour y porter atteinte (cf. les développements sur les droits acquis au chiffre ci-dessous). Cette pondération des intérêts est également donnée par la mission découlant de la Constitution (cf. art. 24^{bis} Constitution fédérale). Précisément les évaluations axées sur l'environnement exigent une considération intégrale des effets de l'utilisation des forces hydrauliques: Faut-il restreindre la force hydraulique existante et la remplacer par une production d'origine thermique? Comment faut-il justifier, dans le cas particulier, l'avantage écologique de débits résiduels accrus?

Il faut encore attirer l'attention sur les prescriptions d'assainissement découlant de la législation sur la pêche. Selon l'art. 10 de la loi fédérale sur la pêche, les cantons veillent à préserver les biotopes dans les installations existantes en imposant des mesures appropriées (c'est-à-dire avant tout créer des conditions de vie favorables à la faune aquatique et assurer la migration des poissons), mesures qui doivent cependant être économiquement supportables pour les sociétés hydroélectriques.

Les droits acquis

Du fait des concessions accordées pour l'utilisation des forces hydrauliques, le concessionnaire acquiert le droit d'utiliser les cours d'eau (art. 43 LFH). La question est de savoir si les prescriptions d'assainissement contenues dans la loi sur la pêche et/ou sur la protection des eaux peuvent s'imposer contre les droits acquis. La notion droits acquis signifie qu'ils restent existants, autrement dit, ils sont résistants aux lois ultérieures. Dès lors que les droits acquis sont explicitement garantis au niveau des concessions accordées pour l'utilisation des forces hydrauliques, il faut aussi en admettre sans autre la pérennité (à l'égard aussi de modifications de la législation). Il est absolument incontestable que la force hydraulique octroyée, en priorité le débit d'eau concerné, fait partie du contenu essentiel d'une concession, et qu'elle est mise précisément sous la protection du droit acquis. Les seules exceptions possibles ont été celles concernant l'application de réglementations divergentes à l'égard de certaines concessions.

L'ancien juge fédéral W. Dubach, dans une expertise juridique établie en novembre 1979 à l'attention de l'Office fédéral de l'économie des eaux, a clarifié la recevabilité des atteintes aux droits d'utilisation des forces hydrauliques. Ses déclarations sont encore et toujours valables. En vertu de celles-ci, les prescriptions du concédant en faveur de débits résiduels définis, qui portent atteinte au débit garanti dans la concession et par conséquent à l'utilisation des forces hydrauliques constituent une violation des droits acquis. Cette atteinte donne fondamentalement au concessionnaire droit à une pleine et entière indemnité (Die wohlverworbenen Rechte im Wasserrecht [Les droits acquis dans le droit de l'eau], W. Dubach, Office fédéral de l'économie des eaux, Communiqué n° 1/180, 1979, page 136).

Par conséquent, la limitation du débit d'eau octroyé constitue fondamentalement une atteinte aux droits acquis et représente de ce fait une expropriation formelle. Les pouvoirs publics ne peuvent l'ordonner que sur la base de raisons d'expropriation légales, et seulement dans la mesure où l'expropriation est nécessaire pour atteindre le but poursuivi, et moyennant pleine et entière indemnité (art. 16 de la loi fédérale sur l'expropriation). L'indemnité peut consister en un équivalent en nature au lieu d'une prestation financière, ce que prévoit d'ailleurs explicitement l'art. 18 du

droit d'expropriation concernant les droits d'eau et de force hydraulique.

Mesures d'assainissement sans indemnité / donnant droit à une indemnité

Le message du Conseil fédéral sur la révision de la protection des eaux décrit que les mesures d'assainissement à ordonner trouvent leurs limites là où l'utilisation des forces hydrauliques fait l'objet d'une concession et impose une obligation d'indemnisation de la communauté. Des prescriptions ne donnant pas lieu à une indemnité peuvent résider par exemple dans des transformations de cours d'eau, éventuellement des interventions sur les constructions ou encore des mesures relatives à l'exploitation (mesures d'assainissement qualitatif). Le Conseil fédéral met précisément les interventions sur les constructions, ou encore des mesures relatives à l'exploitation au premier plan, qui «dans certains cas peuvent apporter une contribution décisive à l'amélioration de la situation des débits résiduels» (Feuille fédérale 1987, tome II, page 1170).

La limite vis-à-vis d'un assainissement indemnifiable est dans la protection des droits acquis. Parce que le débit d'eau octroyé fait partie du contenu essentiel des droits acquis, toute réduction du débit d'eau est une atteinte indemnifiable. Vu l'art. 80, 1^{er} alinéa LEaux, elle n'est donc pas possible. C'est seulement dans le cas de paysages répertoriés ou d'autres intérêts publics prépondérants (2^e alinéa) que des assainissements indemnifiables peuvent être ordonnés. L'assainissement doit en plus satisfaire au principe de l'action administrative des moyens proportionnés au but, ancré dans l'art. 4 de la Constitution fédérale. En vertu de cela, il faut donc aussi toujours considérer si les mesures prévues sont appropriées et nécessaires, et si le résultat est dans un rapport raisonnable par rapport à la réduction de la force hydraulique.

Dans ce contexte on cite souvent le jugement du Tribunal fédéral du 17 juin 1991 qui, dans l'affaire de la centrale d'Ilanz, a défini dans le cadre des dispositions de la loi sur la pêche la théorie dite de la conservation de la substance, en vertu de laquelle les atteintes sont qualifiées non indemnifiables dans la mesure où elles n'affectent pas la substance d'un droit concédé. Ce jugement ne saurait être appliqué de manière générale aux assainissements. Pour Ilanz, la réduction de production résultant des débits résiduels avait déjà été fixée dans les

Loi fédérale sur la protection des eaux (LEaux)

du 24 janvier 1991 (Etat le 1^{er} janvier 1995)

Section 2: Prélèvements d'eau existants

Art. 80 Assainissement

¹ Lorsqu'un cours d'eau est sensiblement influencé par un prélèvement, il y a lieu d'assainir son cours aval, conformément aux prescriptions de l'autorité, sans que les droits d'utilisation existants soient atteints d'une manière qui justifierait un dédommagement.

² L'autorité ordonne des mesures d'assainissement supplémentaires lorsqu'il s'agit de cours d'eau qui traversent des paysages ou des biotopes répertoriés dans un inventaire national ou cantonal ou que des intérêts publics prépondérants l'exigent. La procédure de constat, et le cas échéant, la détermination du montant de l'indemnité sont régis par la loi fédérale sur l'expropriation¹.

Art. 81 Délais d'assainissement

¹ L'autorité fixe dans chaque cas et selon l'urgence de la situation les délais à respecter pour les mesures d'assainissement.

² Elle veille à ce que l'assainissement soit terminé dans un délai maximum de quinze ans à compter de l'entrée en vigueur de la présente loi.

Art. 82 Critères d'assainissement

¹ Les cantons dressent l'inventaire des prélèvements d'eau existants définis à l'article 29; cet inventaire indique pour chaque prélèvement:

- a. la quantité d'eau prélevée
- b. le débit résiduel
- c. le débit de dotation
- d. la situation juridique

² Les cantons apprécient les prélèvements d'eau recensés et décident, le cas échéant, de l'étendue des mesures d'assainissement nécessaires. Ils consignent les résultats de leur examen dans un rapport. Celui-ci indiquera si possible l'ordre dans lequel les opérations doivent se dérouler.

³ Les cantons présentent à la Confédération l'inventaire et le rapport dans un délai de respectivement deux et cinq ans, à compter de l'entrée en vigueur de la présente loi.

Art. 83 Concessions accordées sous l'empire de l'ancien droit

¹ Lorsque la concession a été accordée avant l'entrée en vigueur de la présente loi et que le prélèvement n'a pas encore été réalisé, la protection du cours d'eau en aval doit être assurée par de mesures conformes à la présente loi, en évitant dans la mesure du possible, que les droits d'utilisation existants soient atteints d'une manière qui justifierait un dédommagement. Les mesures prévues à l'article 31 ne donnent pas lieu à une indemnisation lorsque la concession a été octroyée après le 1^{er} juin 1987.

² Si des intérêts publics prépondérants exigent une protection supplémentaire, l'autorité ordonnera les mesures à prendre en vertu de la présente loi. La procédure de constat et le cas échéant, la détermination du montant de l'indemnité sont régies par la loi fédérale sur l'expropriation.

³ Les mesures prévues au 2^e alinéa doivent avoir été arrêtées avant le début des travaux de construction des installations destinées au prélèvement.

Loi fédérale sur l'utilisation des forces hydrauliques

du 22 décembre 1916 (Etat le 1^{er} avril 1996)

³ en cas de refus, il y a recours au Conseil fédéral.

Art. 43

¹ Par le fait de la concession, le concessionnaire acquiert dans les limites de l'acte de concession le droit d'utiliser le cours d'eau.

² Une fois concédé, le droit d'utilisation ne peut être retiré ou restreint sauf pour cause d'utilité publique et moyennant indemnité.

³ ...¹)

Ce document est en outre disponible en allemand et en italien.
Dieses Dokument ist auch in Deutsch und Italienisch verfügbar.
Schweizerischer Wasserwirtschaftsverband
Rütlistrasse 3a
5401 Baden

documents relatifs à la concession. Dans la mise en application, on s'est contenté (oui, tout de même) d'adapter les débits résiduels déjà définis selon des critères écologiques. On ne peut pas déduire de cela qu'il faudrait généralement supporter une certaine perte de production, même s'il ne s'agit que de quelques pourcent de la production totale, du fait de débits résiduels accrus.

L'examen de l'intérêt général, le genre et l'ampleur des assainissements prescrits, respectivement le montant d'une éventuelle indemnité n'est toutefois possible que dans le cas particulier. L'indemnité découlant de la restriction des droits acquis se calcule d'après la loi sur l'expropriation (art. 16 ss, loi sur l'expropriation; art. 43, 2^e alinéa LFH; art. 80, 2^e alinéa et art. 83, 2^e alinéa LEaux).

Rationalité économique

Pour évaluer la rationalité économique, quelques cantons récoltent des données sur les conditions de production. Contrairement à l'opinion défendue ici, ils admettent qu'une atteinte sans indemnisation représente aussi une certaine réduction du débit d'eau exploitable. Il se pourrait alors que, vu l'art. 10 de la loi fédérale sur la pêche et selon le principe de l'action administrative des moyens proportionnés au but, la rationalité économique devienne le critère déterminant. Mais vu que la force hydraulique, précisément, est déjà grevée de nombreuses taxes et charges, elle ne supporte plus de nouvelle aggravation économique des conditions de production.

Au contraire: l'ouverture des marchés qui se dessine et les données politico-économiques concernant un prix bon marché du courant électrique exigent ultimement de décharger la force hydraulique des charges publiques qui la renchérissent. En comparaison internationale, la Suisse est le pays où la force hydraulique est la plus grevée de taxes et prestations publiques. Les frais de production moyens de l'énergie hydraulique sont su-

périeurs à ceux par exemple d'une nouvelle centrale à gaz. Les interventions politiques en suspens apporteraient d'autres charges supplémentaires (par exemple initiative énergie-environnement, initiative énergie solaire, impôt sur l'énergie, etc.). La compétitivité de la force hydraulique est ainsi très limitée. La rationalité économique de débits résiduels supplémentaires est de ce fait – quelles que soient les quantités produites ou les frais de production dans le cas particulier – n'est globalement pas réalisée. Le marché de l'électricité qui s'ouvre n'autorise plus de se baser seulement sur la production d'une centrale pour évaluer la rationalité économique; il faut généralement recourir aux charges financières, respectivement à la capacité concurrentielle de la production hydraulique globalement.

Conclusion

Dans le cas de prélèvements d'eau prévus et octroyés après le 1^{er} juin 1987, en règle générale il faut accepter les mesures d'assainissement ordonnées. Se pose alors tout au plus la question de savoir si l'utilisation de la force hydraulique est économiquement encore supportable ou s'il vaut mieux renoncer à un éventuel projet.

Les prescriptions d'assainissement économiquement raisonnables touchant une concession existante, qui se rapportent à la construction ou à l'exploitation d'une centrale, doivent subir un examen quant aux conditions d'expropriation. Une entente avec le concédant permettrait peut-être de dégager des solutions dans le cas particulier. Si aucun gain écologique ne peut être prouvé et s'il faut recourir éventuellement à d'autres régle-

mentations pour l'utilisation de la force hydraulique, on ne devrait pas accepter de telles mesures.

Tout débit résiduel supplémentaire touchant des concessions existantes et opérationnelles est à qualifier d'atteinte aux droits acquis. Il ne peut être ordonné que dans le cas d'intérêts publics prépondérants (surtout dans le cas de paysages répertoriés) et moyennant pleine et entière indemnité. Dans le cas particulier, on peut éventuellement lier les débits résiduels accrus à d'autres mesures compensatoires supplémentaires (comme la prolongation de la durée de la concession, optimisations de l'exploitation, etc.).

Il faut dans tous les cas considérer que pour la force hydraulique l'environnement s'est sensiblement modifié depuis la révision de la loi sur la protection des eaux: les frais de production hydraulique, dans un marché libéralisé, doivent faire face à ceux de la production d'origine thermique. La compétitivité de la force hydraulique, ici, s'est clairement dégradée. Pour des raisons écologiques aussi, il ne faudrait pas restreindre la force hydraulique et la compenser par une production thermique polluante. Lors de l'examen de l'intérêt général quant à l'assainissement de prélèvements d'eau existants, les arguments économiques et écologiques parlent en faveur d'une utilisation non restreinte de la force hydraulique. Il faut absolument et fermement attirer l'attention des autorités d'exécution sur ces nouvelles contraintes. Les dispositions relatives aux assainissements de la LEaux se révèlent dans la vue actuelle irréalistes et leur application laisse des questions importantes en suspens. C'est pourquoi se pose sérieusement la question du besoin de révision de la loi sur la protection des eaux.

Gewässerschutzgesetz verschlechtert Konkurrenzfähigkeit der Wasserkraft

Zahlreiche Kraftwerkgesellschaften werden gegenwärtig in die Vollzugsaufgaben zur Sanierung von Restwasserstrecken nach dem Gewässerschutzgesetz einbezogen. Dabei zeigt sich im Einzelfall häufig, dass einerseits die ökologischen Verbesserungen durch erhöhte Restwassermengen gering sind, andererseits die entstehenden Produktionseinbussen von den Behörden wirtschaftlich nicht hoch genug gewichtet werden. Die Einbussen würden bei einer gesamtschweizerischen Produktion aus Wasserkraftwerken von jährlich rund 30 000 Mio. kWh auch bei mengenmässig geringen Sanierungsaufgaben rasch markante Grössenordnungen erreichen. Für einzelne Kraftwerke stehen bis zu 20 Mio. kWh Minderproduktion auf dem Spiel.

Künz für Wasserkraftwerke

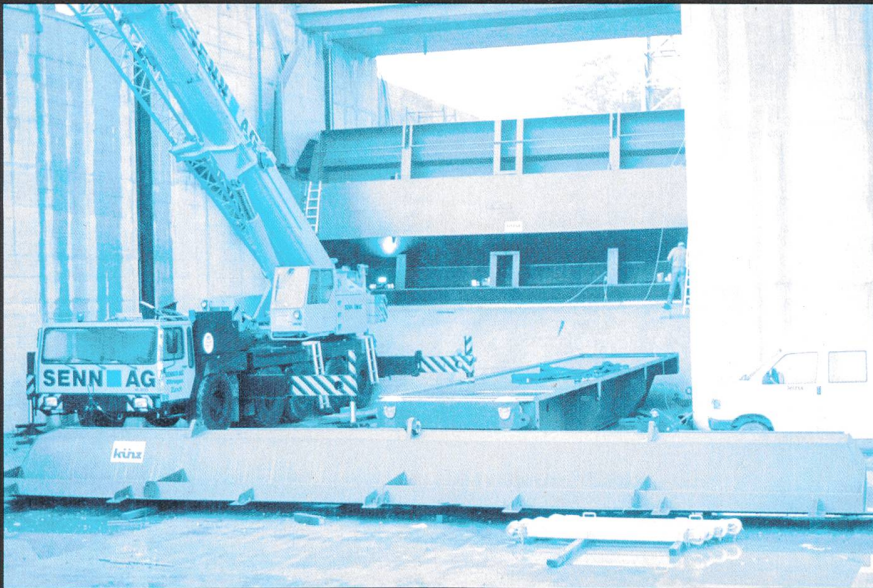


Bild: Montage der Wehranlage beim KW Ruppoldingen

Lieferanteil von Künz: Segmentklappenschützen, Einlaufrechen, Dammbalken, Hubschütze, Regulierschütze, Regulierorgan Fischpaß, Tafelschütze Fischpaß, Geschwemmselrinne und Rechenreinigungsmaschine

"Vom Komponentenlieferant zum Systemanbieter".

Ob Neu- oder Umbauten, unsere Konzepte und deren Umsetzung gewährleisten die notwendige Sicherheit und Zuverlässigkeit bei Stahlwasserbau, Maschinenhauskränen, Dammbalkenkränen und Rechenreinigungsmaschinen. Derzeit arbeiten wir an folgenden Aufträgen für Schweizer Kraftwerke:

Stahlwasserbau: KW Ruppoldingen
 Rechenreinigungsmaschinen:
 KW Ruppoldingen
 KW Gösgen
 KW Birsfelden

Künz

SPEZIALKRANE • STAHLWASSERBAU

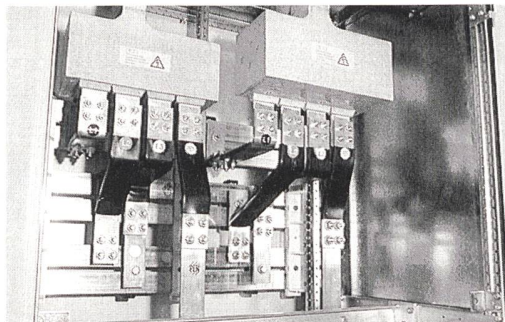
Hans Künz GesmbH., A-6971 Hard
 Tel. +43 - 55 74 - 68 83-0, Fax 68 83-19
 e-mail: sales@kuenz.com
 http://www.kuenz.com

FÄH vf-line®

Hydraulikanlagen für Wasserbau
 Vinzenz Fäh AG – CH-8750 Glarus

FÄH vf-line®

Mess-, Regel- und Leittechnik
 Vinzenz Fäh AG – CH-8750 Glarus



LANZ Stromschienen BETOBAR

Für die sichere Strom-Übertragung und Strom-Verteilung von 380–6000 A. Schutzart IP 68.7

- Hohe Kurzschlussfestigkeit
 - maximaler Personenschutz
 - komplett mit Montagematerial, Wand- und Deckendurchführungen, Anschlüssen, Abgangskästen etc.
 - preisgünstig, platzsparend und rasch montiert
 - wartungsfrei
 - korrosionsfest
- Rufen Sie **lanz oensingen ag** an für Beratung, Offerte, preisgünstige und rasche Lieferung
lanz oensingen 062/388 21 21 Fax 062/388 24 24

LANZ Produkte interessieren mich! Bitte senden Sie Unterlagen:

- | | |
|---|--|
| <input type="checkbox"/> LANZ Stromschienen BETOBAR 380–6000 A | <input type="checkbox"/> LANZ G-Kanäle und kleine Gitterbahnen |
| <input type="checkbox"/> Verteil-Stromschienen | <input type="checkbox"/> Schienenmontagesystem MULTIFIX |
| <input type="checkbox"/> Beleuchtungs-Stromschienen | <input type="checkbox"/> Doppelböden für techn. Räume |
| <input type="checkbox"/> LANZ Kabelträgersystem aus Stahl und Polyester | |

Könnten Sie mich besuchen? Bitte tel. Voranmeldung!

Name/Adresse/Tel.: _____

20



lanz oensingen ag

CH-4702 Oensingen • Telefon 062 388 21 21

GRANDE
DIXENCE



EOS

A M E N A G E M E N T
CLEUSON · DIXENCE



NOTRE ENERGIE PROPRE ET RENOUEVABLE



Ne manquez pas de venir découvrir le plus haut barrage en béton au monde et la plus impressionnante des usines souterraines!

Information: Mme Favre, 027/328. 43. 11



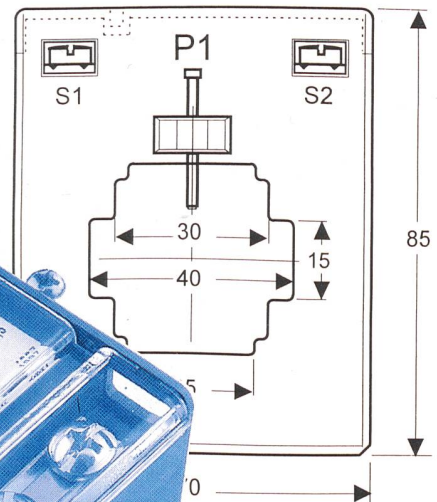
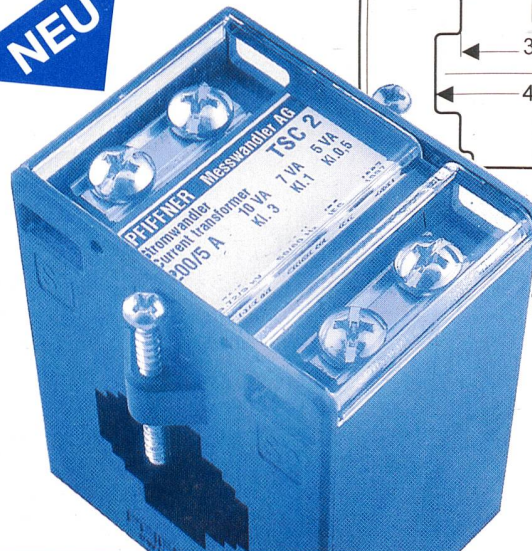
PFIFFNER

Niederspannungs-Stromwandler

Ihr Vorteil, unsere Verpflichtung:

- beste Schweizer Qualität
- einfache Montage
- kompakte Bauweise
- kompetente Beratung
- spezifische Lösungen

NEU



PFIFFNER Messwandler AG
5042 HIRSCHTHAL/SWITZERLAND
TEL..41 62 739 28 28 FAX..41 62 739 28 10

SUISSE ROMANDE: SOTERO SA
1114 Colombier, Tel. ... 41 21 869 81 81

