

Zeitschrift: Bulletin des Schweizerischen Elektrotechnischen Vereins, des Verbandes Schweizerischer Elektrizitätsunternehmen = Bulletin de l'Association suisse des électriciens, de l'Association des entreprises électriques suisses

Herausgeber: Schweizerischer Elektrotechnischer Verein ; Verband Schweizerischer Elektrizitätsunternehmen

Band: 89 (1998)

Heft: 12

Artikel: Einführung einer neuen, kompakten Gasturbine mit EV-Ringbrennkammer

Autor: [s.n.]

DOI: <https://doi.org/10.5169/seals-902091>

Nutzungsbedingungen

Die ETH-Bibliothek ist die Anbieterin der digitalisierten Zeitschriften. Sie besitzt keine Urheberrechte an den Zeitschriften und ist nicht verantwortlich für deren Inhalte. Die Rechte liegen in der Regel bei den Herausgebern beziehungsweise den externen Rechteinhabern. [Siehe Rechtliche Hinweise.](#)

Conditions d'utilisation

L'ETH Library est le fournisseur des revues numérisées. Elle ne détient aucun droit d'auteur sur les revues et n'est pas responsable de leur contenu. En règle générale, les droits sont détenus par les éditeurs ou les détenteurs de droits externes. [Voir Informations légales.](#)

Terms of use

The ETH Library is the provider of the digitised journals. It does not own any copyrights to the journals and is not responsible for their content. The rights usually lie with the publishers or the external rights holders. [See Legal notice.](#)

Download PDF: 30.01.2025

ETH-Bibliothek Zürich, E-Periodica, <https://www.e-periodica.ch>

ABB hat eine weitere Modernisierung bei ihrer Gasturbine mittlerer Baugröße (Bild 1) durchgeführt. Eine verbesserte Verdichterbeschaufelung sowie eine EV-Ringbrennkammer sorgen für einen höheren Wirkungsgrad und bessere Umweltverträglichkeit. Zudem wurden umfassende Verbesserungen bei der Anordnung der Hilfssysteme vorgenommen, um den Fertigungs- und Prüfungsgrad im Werk zu erhöhen und dadurch die Montage- und Inbetriebsetzungszeit in der Anlage zu verringern.

Einführung einer neuen, kompakten Gasturbine mit EV-Ringbrennkammer

Kompakte Gasturbine GT8C2

Die erste, für industrielle Kombi- und Heizkraftwerke entwickelte GT8 hatte eine Leistung von 48 MW und wurde 1984 geliefert. Eine erste Überarbeitung fand 1993 zum Zeitpunkt der Produktionsverlagerung zu ABB Zamech in Polen statt. Das Ergebnis war die GT8C, die eine Erhöhung der Leistung auf 52 MW

mit sich brachte und den Einsatz des EV-Brenners (EV steht für «Environmental») in der traditionellen Silobrennkammer.

In der Zwischenzeit hat der GT8C-Absatz, besonders für die Nachrüstung von Heizkraftwerken in Osteuropa und den GUS sowie im IPP-Bereich in Südostasien, schwunghaft zugenommen. Eine erneute Analyse der Marktbedürfnisse hat zu der nun vorliegenden Modernisierung geführt, die eine Verminderung der Her-

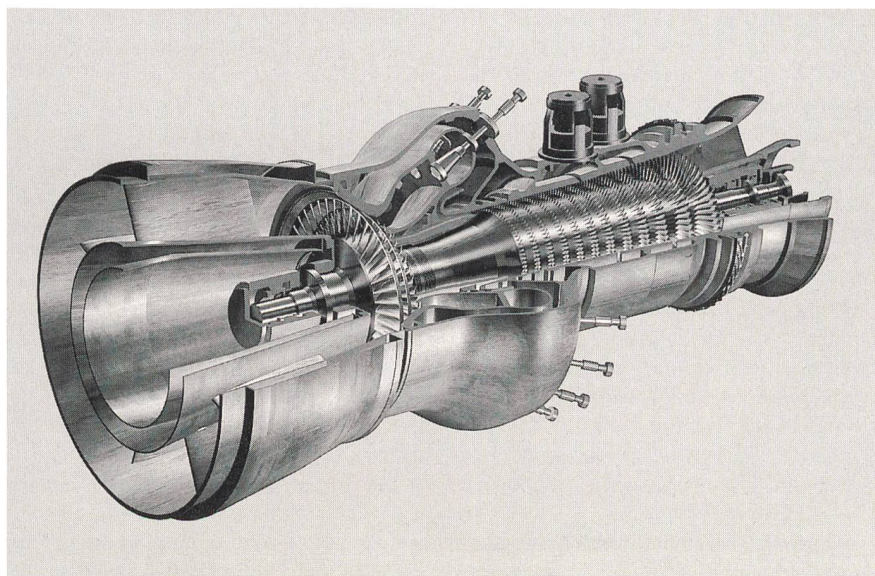


Bild 1 GT8C2: Grafische Darstellung des thermischen Blocks.

Kontaktadresse

Asea Brown Boveri AG
CH/K Haselstrasse 16
5401 Baden

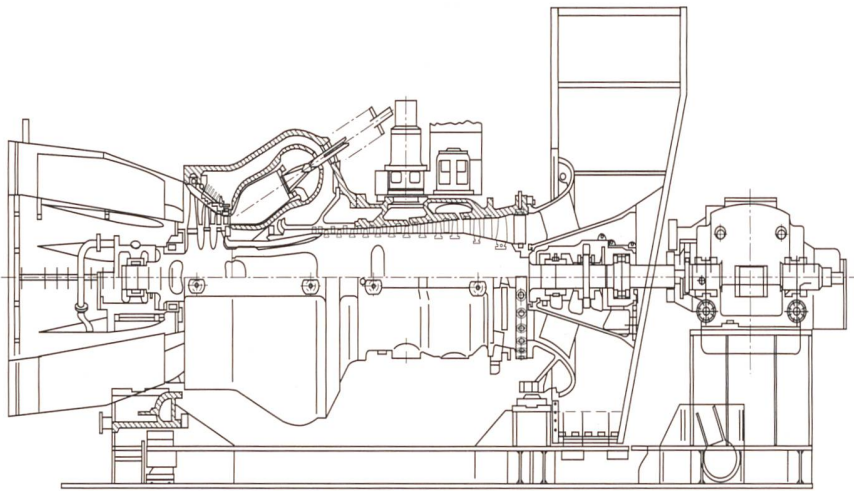


Bild 2 Verglichen mit der GT8C konnte die Bauhöhe der GT8C2 von 7,9 m auf 5,2 m vermindert werden. Durch die Verwendung eines im Werk hergestellten, weniger platzaufwendigen Luftansaugstutzens aus Stahl wurde es möglich, das Getriebe im Gasturbinenblock zu montieren.

stellungskosten, stark verkürzte Projektrealisierungszeiten sowie Verbesserungen bei der Leistungsfähigkeit und der Umweltfreundlichkeit zum Zweck hat.

Die GT8C2 wird ab Ende 1997 mit einer Leistung von 57,3 MW und einem Wirkungsgrad von 34,7% (reiner Gasturbinenbetrieb) angeboten. Gegenüber der GT8C bedeutet dies eine Leistungssteigerung von 8%, gemessen an den Generatorklemmen. Die Hauptmerkmale der neuen Ausführung sind:

EV-Ringbrennkammer: 18 EV-Brenner für den Betrieb mit Erdgas oder Öl kommen zum Einsatz. Dabei wird ein NO_x -Ausstoss von weniger als 25 ppm im Erdgasbetrieb bzw. 42 ppm im Dieselölbetrieb mit Wassereinspritzung gewährleistet. Die Konstruktion der Brennkammer ist von der EV-Brennkammer der GT24/26 abgeleitet. Sie zeichnet sich dadurch aus, dass sich einzelne Brenner zu Inspektionszwecken ohne Öffnung der Brennkammer herausziehen lassen.

Verbesserte Verdichterbeschaukelung: Die Verdichterschaufeln wurden mitsamt ihren Auslegungsmerkmalen von der GT24/26 übernommen und angepasst. Der zwölfstufige Verdichter hat zwei transonische Stufen mit verstellbaren Leitschaufeln und weist ein Druckverhältnis von 17,6 gegenüber 15,7 bei der Vorversion auf. Der Massenstrom am Austritt erhöht sich von 179 auf 194 kg/s.

Kompakter Turbinenblock: Wie bei den grösseren ABB-Turbinen ist der Luftansaugkanal keilförmig, was die

Montage des Getriebes auf der gleichen Grundplatte nahe beim Turbineneintritt erlaubt. Die Zwischenwelle und das Zwischenlager werden damit eliminiert.

Diese Änderungen an der Turbine selbst sind einzeln in Feldversuchen erprobt. Die erste Produktions-GT8C mit der neuen Verdichterbeschaukelung ist im Heizkraftwerk Martinlaakso in Helsinki im Sommer 1997 erfolgreich in Betrieb genommen worden.

Bei der Ringbrennkammer handelt es sich um ein mehrfach erprobtes Konzept, das seit 1993 in der GT13E2 und seit 1995 auch in den Gasturbinen GT24 und GT26 im Betrieb steht. Die Ringbrennkammer zeichnet sich durch ein gleichmässiges Temperaturprofil im Heissgasstrom am Turbineneintritt sowie durch niedrige Emissionen aus. Der EV-Brenner wird auch in der GT8C eingesetzt und hat dort seine Flexibilität und ausserordentliche gute NO_x -Werte bei der Verbrennung von Gas, Dieselöl und Naphta gezeigt. Der Brenner hat keine beweglichen Teile, keinen Flammenhalter und tiefe Materialtemperaturen im Betrieb. Dies wird dadurch erreicht, dass die Flamme sich im freien Raum stabilisiert und somit mit den Wänden des Brenners nicht in Berührung kommt. Damit wird auch eine lange Bauteil-Lebensdauer erreicht.

Seit seiner Einführung in 1993 in der GT13E2 sind Detailverbesserungen am EV-Brenner vorgenommen worden. Wie die GT13E2 hat die GT8C2 Brenner, die sich zur Revision herausziehen lassen,

ohne dass das Turbinengehäuse geöffnet werden muss.

Die Turbine der GT8C wird unverändert in die GT8C2 übernommen. Die ersten zwei der drei Stufen sind gekühlt und die Turbinenausstrittstemperatur beträgt 510 °C. Die Schluckfähigkeit der Turbine hat genügend Reserve, um mit Wassereinspritzung eine Leistungssteigerung der Gasturbine zu ermöglichen. Die maximal zulässige Einspritzung lässt eine Leistungssteigerung bis etwa 62 MW zu (ISO-Bedingungen).

Kompakte Auslegung

Die ursprünglich 23 für die Gasturbine und elektrische Ausrüstung benötigten und in der Anlage zu montierenden Transporteinheiten liessen sich durch weitgehende Blockintegration auf 8 reduzieren (Bild 2). Die wesentlichsten Änderungen bei der GT8C2 betreffen insbesondere die Beschaukelung sowie die Anordnung des Blocks:

Bei der neuen Anordnung befinden sich die Turbine und das Getriebe auf einer gemeinsamen Grundplatte. Da der Luftansaugstutzen weniger Platz braucht, kann eine kürzere Zwischenwelle zum Getriebe eingesetzt werden. Die komplette Einheit einschliesslich Ausblaseventilen, Verkabelungen, Lufteintritt und Abgasdiffusor wird in einem Block transportiert.

Verglichen mit der ersten GT8C hat der Ersatz der Silobrennkammer durch die Ringbrennkammer zu einer Reduktion der Maschinenhöhe geführt.

Das «Single-Lift-Modul»

Sämtliche Hilfsbetriebsanlagen sind in einem einzigen Container untergebracht. Es handelt sich dabei um das sogenannte «Single-Lift-Modul». Im Container sind die Hilfsbetriebsanlagen für die Gasturbine beidseitig des Mittelganges angeordnet, welcher einen guten Zugang für das Unterhaltspersonal garantiert.

Der Schmierölbehälter bildet sozusagen das Fundament des Moduls. Das Fassungsvermögen des Behälters reicht auch für eine einwellige Kombianlage aus. Somit sind alle zum Schmierölssystem des thermischen Blocks sowie des Getriebes gehörenden Hilfsbetriebsanlagen auch ins «Single-Lift-Modul» verlegt worden.

Das Brennstoffsystem umfasst drei Subsysteme: Öl, Propan und Erdgas. Die Standardgasturbine ist für den Betrieb mit zwei Brennstoffen ausgerüstet. Im Ölbetrieb wird zur Unterdrückung der NO_x -Bildung sogenanntes « NO_x -Was-

ser» eingespritzt. Die «NO_x-Wasserpumpe» kann auch zur Leistungssteigerung in beiden Betriebsarten eingesetzt werden (Option). Propan wird nur zum Anfahren im Ölbetrieb eingesetzt, wenn kein Erdgas verfügbar ist. Zwei Gasflaschen sind ausreichend für etwa 100 Starts.

Die anderen Hilfsbetriebsanlagen umfassen den Steuerblock mit den verschiedenen elektrisch und hydraulisch angetriebenen Ventilen sowie die Hydraulik zur Steuerung der verstellbaren Leitschaufeln im Turbineneintritt. Ausserdem sind Gasdetektoren und eine Feuerlöschanlage im Hilfsmodul untergebracht. Das voll ausgerüstete «Single-Lift-Modul» misst 15 × 3 × 4 m (L × B × H) und hat 40 t Trockengewicht.

Zwei weitere Container enthalten folgende elektrische Hilfsbetriebsanlagen: Anfahrmodul mit dem statischen Frequenzumformer, Batterien für die Gleichstromhilfsversorgung sowie Motorschalter und Leitsystem.

Durch die Verlagerung der Montage vieler Anlagenteile ins Werk konnten die Arbeiten auf der Baustelle erheblich vermindert werden. Was die Gasturbine selbst anbelangt, reduzieren sich die Arbeiten in der Anlage in der Hauptsache auf den Bau des Fundaments.

Das «Single-Lift-Modul»-Konzept wurde bereits bei einem GT8C-Projekt in Thailand erprobt. Es handelt sich dabei um die zwei Kombikraftwerksblöcke für die IP Cogen-Anlage in Map Ta Phut. Der erste Block hat im Herbst 1997 den kommerziellen Betrieb aufgenommen. Das Hilfsbetriebsmodul funktionierte sofort einwandfrei.

Mit ihrer kompakten Konstruktion und den in Containern eingebauten Hilfsbetrieben entspricht die GT8C2 den Bestrebungen der ABB, die Grundausführung der Gasturbinen im Sinne einer Verbilligung und einer Verkürzung der Montagezeit und Inbetriebsetzung zu vereinfachen. Die Projektlaufzeit kann mit dem neuen Konzept auf nur 4 Monate für den reinen Gasturbinenbetrieb bzw. 14 Monate für einen einwelligen Kombikraftwerksblock reduziert werden.

Der einwellige Kraftwerksblock

Die Standardausführung eines Kombikraftwerksblocks (Tabelle I, Bild 3) besteht aus einem Wellenstrang mit einem zentral zwischen Dampf- und Gasturbine platzierten Generator sowie einer selbstsynchronisierenden Kupplung zwischen Generator und Dampfturbine. Das Prinzipschaltbild einer solchen An-

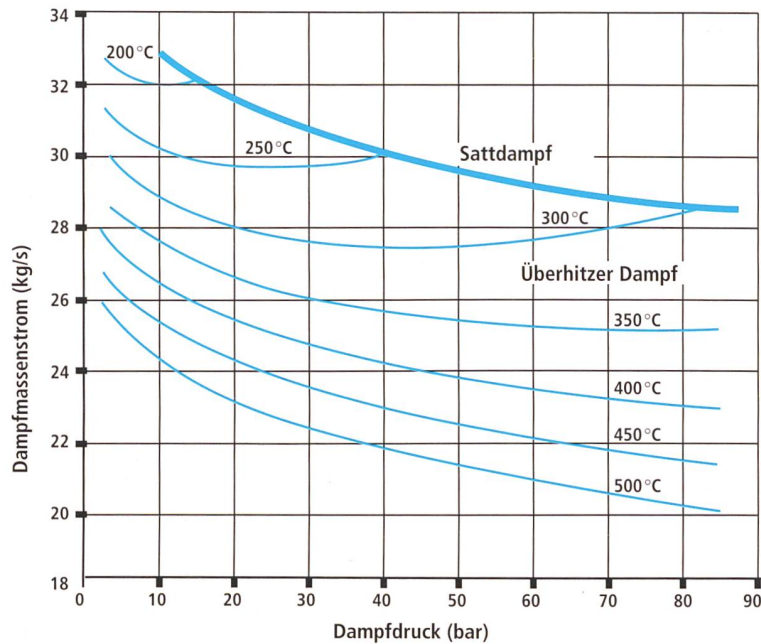


Bild 3 Dampferzeugungskurven in Abhängigkeit der Dampfbedingungen bei ISO-Bedingungen.

Einwellige Gasturbine GT8C2 im Kombikraftwerksbetrieb

Standort	Südostasien	Europa	Mittlerer Osten
<i>Umgebungsbedingungen</i>			
Temperatur (°C)	35	15	40
Relative Luftfeuchtigkeit (%)	80	60	40
Luftdruck (mbar)	1013	1013	1013
Wassertemperatur (°C)	25	15	n/a
<i>Leistungsdaten</i>			
Nettoleistung (MW)	73,3	81,7	67,0
Nettowirkungsgrad (% LHV)	49,33	50,07	46,18
Nettowärmeverbrauch (kJ/kWh)	7300	7190	7795
Brennstoff-Massenstrom (kg/s)	2,97	3,26	2,90
Austrittstemperatur GT (°C)	523	514	527
Massenstrom (kg/s)	179	193	175
<i>Dampfkreis</i>			
HD (bar)	69,4	70,3	69,4
Temperatur (°C)	487	481	490
ND (bar)	6,2	6,4	6,2
Temperatur (°C)	238	240	237
Kaminaustrittstemperatur (°C)	101	100	118
Kondensatordruck (mbar)	70	40	340

- Südostasien: Die direkt gekühlte Anlage (Flusswasserkühlung) ist gerechnet bei einer Umgebungstemperatur von 35 °C und 80% relativer Luftfeuchtigkeit.
- Nordwesteuropa: Die Kühlung der Anlage erfolgt über einen Kühlturmanlage und ist gerechnet bei einer Umgebungstemperatur von 15 °C und 60% relativer Luftfeuchtigkeit.
- Mittlerer Osten: Die Anlage befindet sich in einer Wüste bei einer Umgebungstemperatur von 40 °C und 40% relativer Luftfeuchtigkeit. Wegen des fehlenden Kühlwassers ist die Anlage mit einem Luftkondensator ausgerüstet.

Tabelle I Daten des Kombikraftwerksblocks für drei typische Standortbedingungen. In allen drei Beispielen arbeiten die Anlagen auf Meeresspiegellhöhe im Grundlastbetrieb und verbrennen Erdgas. Es gibt keine Entnahme für Heiz- oder Prozessdampf.

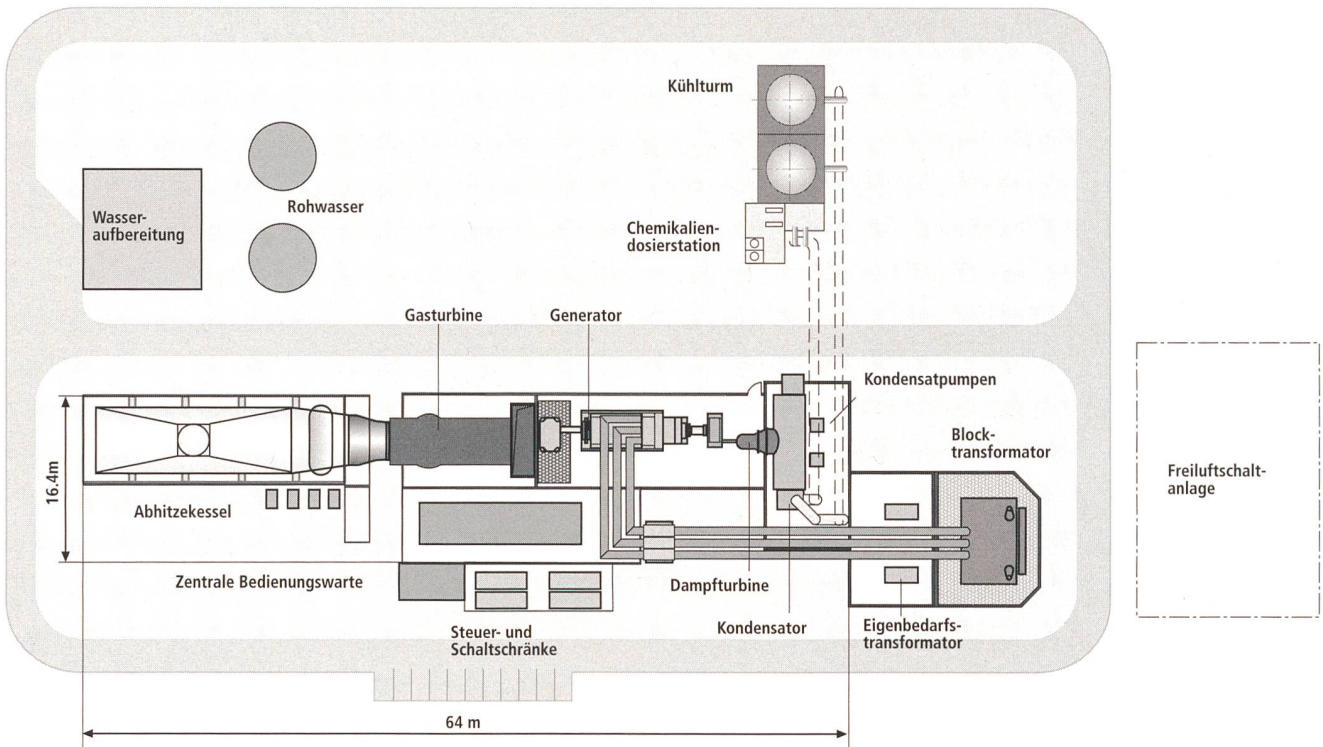


Bild 4 Anordnung eines einwelligen Kombikraftwerksblocks für Freiluftaufstellung. Der Abdampf aus der Dampfturbine fließt direkt in den auf Kote Null montierten Kondensator. Die Rückkühlung erfolgt durch einen Nass- oder Hybridkühlturm.

lage zeigt einen Zweidruck-Abhitze-kessel mit Zwangsumlauf in «Vertikalbauweise» sowie eine Dampfturbine mit Kondensator. Die Leistung im Gasbetrieb unter ISO-Bedingungen und mit einem Kondensatordruck von 45 mbar beträgt 81,7 MW bei 50% Nettowirkungsgrad.

Wie aus Bild 4 ersichtlich, benötigt der eigentliche Kraftwerksblock, bestehend aus der Gasturbine mit Hilfsmodul, dem Generator sowie der Dampfturbine mit Abhitzeessel, eine Fläche von rund 64 x 16,4 m. Dabei befinden sich der «Single-Lift-Modul» und die wichtigsten elektrischen Hilfsbetriebsanlagen auf der einen Seite, wodurch ein genügend grosser Abstellplatz für Unterhaltsarbeiten auf der anderen Seite des Wellenstrangs frei bleibt. Ein einziger Kran bedient die ganze Länge des Blocks. Das Schmierölsystem des Wellenstrangs wird aus dem Ölbehälter des «Single-Lift-Moduls» gespeist.

Zur Inspektion lässt sich nach Lösen der Wellenflansche, der elektrischen Verbindungen sowie der Schmierölröhre der Generator zur Seite fahren. Anschliessend kann der Rotor mit Hilfe des Krans herausgehoben werden.

Die GT8C2 wird seit Dezember 1997 für den Betrieb mit Erdgas und Dieselöl

angeboten. Der Wechsel zur Ringbrennkammer und die Rationalisierung bei den Hilfsbetriebsanlagen bringen eine wesentliche Verbesserung des Gesamtangebotes. Dank den Neuerungen konnten die Montagekosten gesenkt und die Montagezeiten markant verkürzt werden, was heute immer mehr von Bedeutung ist.

Installation d'une nouvelle turbine à gaz compacte équipée d'un brûleur circulaire

ABB a modernisé son modèle de turbine à gaz de taille moyenne. Une amélioration de l'aubage du condensateur ainsi qu'un brûleur circulaire garantissent un meilleur rendement et un faible impact sur l'environnement. La disposition des systèmes auxiliaires a elle aussi été nettement améliorée afin d'élever le taux de finition et de contrôle en usine et diminuer le temps de montage et de mise en service sur place.