

Zeitschrift: Bulletin des Schweizerischen Elektrotechnischen Vereins, des Verbandes Schweizerischer Elektrizitätsunternehmen = Bulletin de l'Association suisse des électriciens, de l'Association des entreprises électriques suisses

Herausgeber: Schweizerischer Elektrotechnischer Verein ; Verband Schweizerischer Elektrizitätsunternehmen

Band: 90 (1999)

Heft: 1

Artikel: Intelligente Antennensysteme

Autor: Leuthold, Peter E. / Kemper, Jürgen

DOI: <https://doi.org/10.5169/seals-901889>

Nutzungsbedingungen

Die ETH-Bibliothek ist die Anbieterin der digitalisierten Zeitschriften. Sie besitzt keine Urheberrechte an den Zeitschriften und ist nicht verantwortlich für deren Inhalte. Die Rechte liegen in der Regel bei den Herausgebern beziehungsweise den externen Rechteinhabern. [Siehe Rechtliche Hinweise.](#)

Conditions d'utilisation

L'ETH Library est le fournisseur des revues numérisées. Elle ne détient aucun droit d'auteur sur les revues et n'est pas responsable de leur contenu. En règle générale, les droits sont détenus par les éditeurs ou les détenteurs de droits externes. [Voir Informations légales.](#)

Terms of use

The ETH Library is the provider of the digitised journals. It does not own any copyrights to the journals and is not responsible for their content. The rights usually lie with the publishers or the external rights holders. [See Legal notice.](#)

Download PDF: 06.02.2025

ETH-Bibliothek Zürich, E-Periodica, <https://www.e-periodica.ch>

Intelligente Antennensysteme

Noch ist kein Ende der steigenden Nachfrage nach mobiler Kommunikation abzusehen, die inskünftig auch breitbandigere Dienste (z.B. Multimedia) umfassen soll. Es stellt sich daher die Frage, ob die begrenzte Ressource des elektromagnetischen Spektrums ein solches Wachstum überhaupt noch zulässt. Ein erster Durchbruch zur Lösung dieses Problems bot das Konzept der zellularen Funknetze, die eine Wiederverwendung derselben Frequenzmuster in einem bestimmten Versorgungsgebiet erlauben. In jüngster Zeit zeichnet sich nun ein weiteres Potential zur massiven Kapazitätserhöhung von Funknetzen ab. Es geht um den Einsatz von intelligenten Antennensystemen (Smart Antennas), die als weitere Dimension den Raum zur Reduktion der Interferenzen und zur Mehrfachausnützung beiziehen.

Betrachtet man das Wachstum des Weltmarktes im Bereich der Mobilkommunikation und insbesondere die in naher Zukunft zu erwartende Nachfrage nach mobilen Breitbanddiensten im Rahmen der sogenannten dritten Systemgeneration (UMTS, IMT-2000), so liegt die Notwendigkeit einer noch besseren Ausnützung der spektralen Ressource auf der Hand. Hier liegt ein Schwerpunkt der heutigen Forschung und Entwicklung sowohl in der Industrie als auch an den technischen Hochschulen, teilweise im Rahmen europäischer Forschungsprogramme (z.B. Cost 259 und 260 sowie Acts Tsunami II). Es geht dabei um die Konzeption leistungsfähigerer Detektionsverfahren unter Einbezug der *Signaldiversität* in der Zeit, der Frequenz und im Raum für eine wirksamere *Interferenzreduktion* innerhalb desselben Systems oder zwischen verschiedenen Systemen. Zudem soll eine weitere Dimension für die Mehrfachausnützung des Äthers Verwendung finden, nämlich diejenige des *Raumes*, welche zu den klassischen Zugriffsverfahren – Frequenz (FDMA), Zeit- (TDMA) und Code-multiplex (CDMA) – hinzukommt; entsprechend hat sich in jüngster Zeit der Begriff *Raummultiplex* (space division multiple access, SDMA) eingebürgert.

Im Gegensatz zu leitungsgebundenen Übertragungsstrecken (Kabel, Lichtwellenleiter) weist der Mobilfunkkanal physikalische Eigenschaften auf, welche nur mit besonderen technischen Massnahmen grosse Informationsflüsse erlauben. Zuzufolge der bekannten Effekte bei der Wellenausbreitung wie zum Beispiel Reflexion, Streuung, Beugung, Polarisationsdrehung, Abschattung und Dämpfung resultiert ein örtlich inhomogenes elektromagnetisches Feld. Bewegt sich nun eine Mobilstation längs eines bestimmten Weges durch dieses Feld, so ist das Signal am Fusspunkt der Empfangsantenne Pegelschwankungen unterworfen; man bezeichnet dieses Phänomen als *Fading*. Offensichtlich liegt an der Antenne bei gegebener Trägerfrequenz f_0 ein elektrisches Feld mit der komplexen Enveloppe $\underline{E}(x, \Omega, \tau)$ an [1]. Die Grösse x bedeutet dabei den Weg oder die Trajektorie, die mit einer bestimmten Geschwindigkeit v durchlaufen wird, Ω (Azimut φ und Elevation β) beschreibt die Richtung, aus der die Teilwellen zufolge *Mehrwegausbreitung* einfallen, und τ stellt die Verzögerung der letzteren dar. Die Strecke zwischen dem Sender und der Empfangsantenne mit einer gegebenen Polarisationsrichtung kann somit als lineares *zeitvariantes* System mit der komplexen Stossantwort

$$\underline{h}(t, \tau) \propto \int \gamma(\Omega) E(\Omega, \tau) d\Omega \quad (1)$$

modelliert werden, wobei $\gamma(\Omega)$ die *Strahlungscharakteristik* der Antenne

bezeichnet. Bild 1 zeigt gemessene Kanalstossantworten bei 24 GHz.

Man erkennt den Hauptimpuls, gefolgt von schwächer werdenden Echos, welche durch die verzögert einfallenden Reflexionen bedingt sind. Einerseits variiert die Grösse des Hauptimpulses (*Fading*), andererseits verändert sich die Zahl und die Grösse der Echos, wenn sich der Empfänger längs des Weges x bewegt. Der Vollständigkeit halber sei noch erwähnt, dass diese Bewegung auch eine *Doppler-Verschiebung* zur Folge hat, die durch eine Fouriertransformation der zeitvarianten Stossantwort $\underline{h}(t, \tau)$ bestimmt werden kann.

Die klassische Empfangstechnik beschränkte sich auf eine Auswertung der Hauptimpulse und nahm die Echos als Störungen in Kauf. Die durch den Dopplereffekt bedingten mittleren Frequenzverschiebungen wurden ausgeregelt. Dank den Fortschritten der Signalverarbeitung hat man heute die Möglichkeit, die ebenfalls informationstragenden Echos auszuwerten und damit die empfangene Nutzleistung im Vergleich zur Störleistung zu vergrössern. Solche Empfänger bezeichnet man als *Rake Receiver* [2], sie machen Gebrauch von der kanalinhärenten *Zeitdiversität*.

Bei einer weiteren Steigerung der Signalverarbeitungskapazität liegt der Gedanke nahe, anstelle der Integration (1) eine Auswertung der relevanten Teilwellen aus den entsprechenden Richtungen vorzunehmen und damit nicht nur von der *Zeitdiversität*, sondern auch von der *Raumdiversität* zur Verbesserung des Störabstandes Gebrauch zu machen. Hierzu benötigt man *Antennensysteme*, die sich aus mehreren Teilantennen zusammensetzen. Sind letztere in gleichen Abständen der Grössenordnung einer halben Wellenlänge angeordnet und weisen dieselben Polarisations-eigenschaften auf, so spricht man von einem *Antennenarray*.

Unter einem *intelligenten Antennensystem* versteht man nun eine geometrische Anordnung von Teilantennen oder Elementen, deren Eingangs- oder Ausgangssignale durch einen mehr oder weniger komplexen Prozessor aufgearbeitet bzw. ausgewertet werden. Dies erfolgt aufgrund von *Algorithmen*, die eine Ausnützung der erwähnten Signaldiversitäten im Hinblick auf eine Interferenzreduktion oder zum Zwecke des räumlichen Zugriffs (SDMA) anvisieren. Im letzteren Fall kommt nur der Einsatz von Anten-

Adresse der Autoren

Prof. Dr. Peter E. Leuthold und Dr. Jürgen Kemper, Institut für Kommunikationstechnik, ETH Zentrum, 8092 Zürich

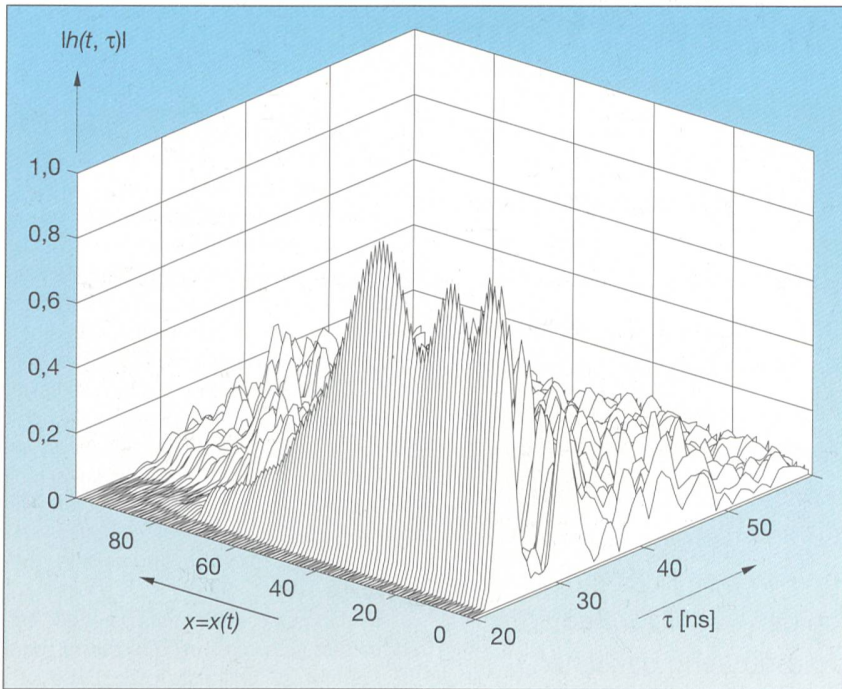


Bild 1 Zeitvariante Kanalstossantwort

nenarrays in Frage. Bild 2 zeigt das Blockschaema eines intelligenten Antennensystems.

Innerhalb der Klasse der intelligenten Antennensysteme können zwei Verfahren unterschieden werden, nämlich einerseits ein separater Empfang der aus verschiedenen Richtungen einfallenden Teilwellen mit anschliessender Signalverarbeitung in Form einer optimalen Kombination und andererseits eine adaptive Anpassung der Antennenstrahlungscharakteristik bezüglich einer räumlichen Situation von Sendern, mobilen Teilnehmern und festen oder mobilen Störern. Im ersteren Fall spricht man von *adaptiver Antennensignalkombination*, im letzteren von *adaptiver Steuerung der Strahlungscharakteristik* – ein Prinzip, das man heute mit dem Begriff *Smart Antennas* im engeren Sinne verbindet. Beide Konzepte basieren auf einer Ausnützung der kanalinhärenten Raumdiversität; die gegenseitige Abgrenzung ist jedoch nicht

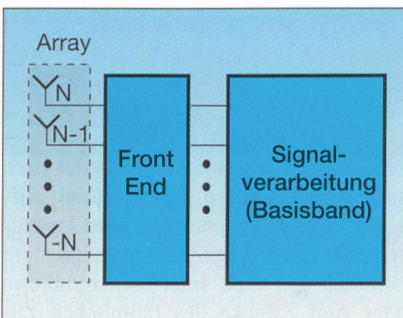


Bild 2 Blockschaema eines intelligenten Antennensystems

scharf. Selbstverständlich lässt sich mit Hilfe geeigneter Signalverarbeitungsalgorithmen auch eine kombinierte Nutzung der Raum- und Zeitdiversität erreichen.

Die folgenden Ausführungen befassen sich mit intelligenten Antennensystemen, die für den Einsatz in zellularen Mobilfunksystemen gedacht sind, wobei sich vor allem eine entsprechende Ausrüstung der Basisstationen anbietet.

Adaptive Antennensignalkombination

Wie eingangs erwähnt, ist die inhomogene Funkfeldverteilung zu einem massgeblichen Teil durch die Mehrwegausbreitung bedingt, das heisst die Superposition der an einem bestimmten Ort mit unterschiedlicher Verzögerung einfallenden Teilwellen führt zu konstruktiver und destruktiver Interferenz. Befindet sich die Empfangsantenne gerade in einem Feldminimum, so arbeitet die Verbindung schlecht oder fällt ganz aus. Die Abstände der Extremalstellen des Feldes liegen im Bereich von einer halben Wellenlänge bis mehreren Wellenlängen λ . Es liegt also nahe, bei einer festen Empfangsstation, also zum Beispiel bei der Basisstation, mehrere Antennen in Abständen $d = l \cdot \lambda$, $l=0,5, 1, 2, \dots$, anzubringen und deren Ausgangssignale einer zentralen Signalverarbeitung zuzuführen.

Die einfachste Art der Auswertung ist die Auswahl derjenigen Antenne, die das beste Signal liefert (selection diversity).

Bewegt sich der zu empfangende Funkteilnehmer, so muss laufend geprüft werden, welche Antenne nun das beste Signal liefert; entsprechend wird die Antenne mit dem günstigsten Standort eingeschaltet (switched diversity). Ferner kann man die Signale aus den Antennen gewichten und summieren. Ein naheliegendes Kriterium besteht darin, die Gewichtung so nachzuführen, dass ein mehr oder weniger konstanter Antennengewinn resultiert (equal gain combining). Vorteilhafter ist, die Gewichtung so zu steuern, dass das Signal-Geräusch-Leistungsverhältnis SNR maximal wird (maximum ratio combining).

Mit einer weiteren Steigerung der Signalverarbeitungskomplexität lässt sich neben der Reduktion des Geräuscheinflusses auch noch eine Bekämpfung der Interferenz durch systemeigene und fremde Störer erzielen. Dann geht es nicht nur um die Erzielung eines möglichst grossen Geräuschabstandes SNR, sondern um die Maximierung des SINR (signal-to-interference and noise ratio). Hierzu benützt man einen Algorithmus zur Steuerung der Signalgewichtung, dem das sogenannte MMSE-Kriterium (minimum mean square error) zugrunde liegt. Dieser minimalisiert den mittleren quadratischen Fehler zwischen dem gesuchten Signal und dem empfangenen, verrauschten und gestörten Signal (optimum MMSE combining). Es leuchtet ohne weiteres ein, dass bei diesem Kombinationsverfahren das Ausgangssignal einer Antenne, das zwar einen hohen Nutzsignalanteil, aber auch einen hohen Interferenzanteil enthält, nur gering gewichtet wird. Praktisch bedeutet dies die mehr oder weniger ausgeprägte Ausblendung der Richtung, aus der das Interferenzsignal einfällt, was einer räumlichen Filterung des Empfangssignals gleichkommt.

Die Anwendung einer adaptiven Antennensignalkombination in einem Handfunkgerät scheint sowohl aus Gründen der zu geringen Abmessungen als auch wegen der notwendigen sehr komplexen und leistungskonsumierenden Signalverarbeitung gegenwärtig kaum möglich zu sein. Auf Fahrzeugen können hingegen solche Anordnungen durchaus untergebracht werden.

Adaptive Steuerung der Strahlungscharakteristik (Smart Antennas)

Bekanntlich lässt sich die Strahlungscharakteristik von Antennenarrays ($d \approx \lambda/2$) steuern (beamforming). Wir beschränken uns im folgenden auf passive

Antennenarrays, für die als sogenannte reziproke Systeme letztere Aussage sowohl für den Sende- als auch den Empfangsbetrieb gilt.

Antennenarrays mit adaptiv gesteuerter Charakteristik bzw. Smart Antennas lassen sich für vier wesentliche Aufgaben einsetzen:

- Ausdehnung des Operationsbereiches durch hohe Empfangssensitivität bzw. Strahlungsintensität in einer bestimmten Richtung (Strahlbündelung)
- Verringerung der Laufzeitunterschiede der auf verschiedenen Pfaden ankommenden Teilwellen, was den Einsatz einfacherer Empfängerstrukturen erlaubt
- Reduktion der Clustergrösse (Anzahl Zellen mit unabhängigen Frequenzsätzen) und damit Einsparung von Frequenzen für die Versorgung eines bestimmten Gebietes durch räumliche Filterung (Interferenzreduktion)
- Zugriff mittels Räummultiplex SDMA (erlaubt innerhalb der Zelle den Betrieb mehrerer Verbindungen auf derselben Frequenz)

Smart Antennas stellen demzufolge eine vielversprechende Möglichkeit dar, in einem bestimmten Gebiet bei gegebener Bandbreite erheblich mehr Teilnehmer zu bedienen und damit die Kapazität bzw. die spektrale Effizienz, gemessen in Erl · Hz⁻¹ · km⁻² für Sprachübertragung oder in Bit · Hz⁻¹ · km⁻² für Datenübertragung, massiv zu erhöhen.

Im Folgenden soll anhand eines einfachen Beispiels gezeigt werden, wie die Strahlungscharakteristik eines Antennenarrays gesteuert werden kann. Hernach wird das Blockschema der Smart Antenna eingeführt und die Funktionsweise im Hinblick auf verschiedene Aufgabenstellungen qualitativ erläutert. Schliesslich seien noch einige Angaben über die zu erreichende Kapazitätserhöhung vorgestellt.

Berechnung der Strahlungscharakteristik eines linearen Antennenarrays

Ein Antennenarray bestehe aus einer Anzahl 2N+1 Elementen, die im Abstand d auf einer Geraden angeordnet sind (Bild 3). Die Strahlungscharakteristik dieser Antenne ergibt sich aus der Berechnung der Feldintensität in einer Distanz r₀ vom Mittelpunkt des Arrays als Funktion des Richtungswinkels φ. Hierzu müssen die Teilfelder der Elemente in einem Punkt P(r₀, φ) der xy-Ebene superponiert werden. Dabei werde angenommen, dass die Antennenelemente isotrope Strahler seien und dass die Ungleichung d << r₀ gelte.

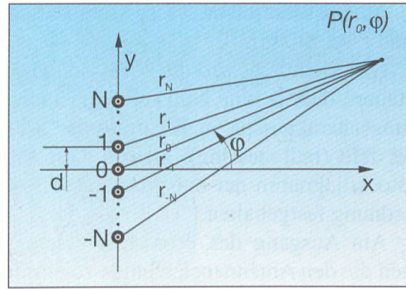


Bild 3 Linearer Antennenarray

Für den Abstand vom n-ten Element zum betrachteten Punkt P(r₀, φ) findet man mit Hilfe des Cosinussatzes die Näherung

$$r_n = r_0 - n \cdot d \cdot \sin \varphi \tag{2}$$

Ohne Berücksichtigung der Dämpfung lässt sich die Welle des n-ten Elements in Punkt P(r₀, φ) wie folgt anschreiben:

$$f_n(t) = \text{Re}\{ \underline{E}_n \exp[j(k \cdot r_n - \omega_0 t)] \} \tag{3}$$

Dabei bedeuten E_n die komplexe Amplitude, k die Wellenzahl 2π/λ (Wellenlänge λ) und ω₀ = 2π · f₀ die Kreisfrequenz der abgestrahlten Welle. Die Gesamtfeldstärke im Punkt P(r₀, φ) resultiert damit unter Beizug von (2) als Summe

$$f(t) = \text{Re}\left\{ \exp[j(k \cdot r_0 - \omega_0 t)] \cdot \sum_{n=-N}^N \underline{E}_n \cdot \exp[-j \cdot k \cdot n \cdot d \cdot \sin \varphi] \right\} \tag{4}$$

Die Summe

$$\gamma(\varphi) = \sum_{n=-N}^N \underline{E}_n \cdot \exp[-j \cdot k \cdot n \cdot d \cdot \sin \varphi] \tag{5}$$

bzw. deren Betrag |γ(φ)| beschreibt offenbar für eine gegebene Anspeisung E_n der Antennenelemente die gesuchte Strahlungscharakteristik.

Unter der Voraussetzung, dass alle Antennenelemente gleichphasig mit derselben Amplitude E_n = E₀ angeregt werden, geht (5) in die folgende Form über:

$$\gamma(\alpha) = E_0 \cdot \sum_{n=-N}^N \exp[-j \cdot n \cdot \alpha] \tag{6}$$

$$\alpha = k \cdot d \cdot \sin \varphi \tag{7}$$

Offensichtlich stellen die Summanden eine geometrische Reihe mit dem Anfangsglied exp[j · N · α] und dem Faktor exp[-j · α] dar; man erhält die einfache Beziehung

$$\gamma(\alpha) = E_0 \cdot \frac{\sin(2N+1) \frac{\alpha}{2}}{\sin \frac{\alpha}{2}} \tag{8}$$

Bild 4 zeigt die normalisierte Strahlungscharakteristik

$$M(\alpha) = \frac{|\gamma(\alpha)|}{E_0 \cdot (2N+1)} \tag{9}$$

als Funktion der Grösse α, die gemäss (7) von der Richtung φ und dem Verhältnis d/λ abhängig ist.

Steuert man die Antennenelemente mit gleicher Amplitude, aber mit einer Phasendifferenz Δθ an, das heisst

$$\underline{E}_n = E_0 \cdot \exp[j \cdot n \cdot \Delta\theta] \tag{10}$$

so muss in (6) die Grösse α erweitert werden zu:

$$\bar{\alpha} = k \cdot d \cdot \sin \varphi - \Delta\theta \tag{11}$$

Das Maximum der Strahlungsrichtung, das sich durch Nullsetzen von (11) ergibt, lässt sich also durch eine Veränderung der Phasendifferenz Δθ steuern:

$$\varphi = \arcsin[\Delta\theta/kd] \tag{12}$$

In Bild 5a ist die Strahlungscharakteristik des in Bild 3 gezeigten Arrays dargestellt, wenn die Elemente gleichphasig angesteuert werden und der Abstand zwischen den Elementen d = λ/2 beträgt. Führt man bei der Speisung zwischen benachbarten Elementen beispielsweise eine Phasendifferenz Δθ = 90° ein, so dreht sich die Hauptstrahlrichtung gemäss (12) um φ = 30° (Bild 5b). Wie man erkennt, rotiert nicht einfach die ganze Charakteristik um den betreffenden Winkel; es dreht sich die rückwärtige Keule um den gleichen Winkel gegen den Vorwärtsstrahl. Das ist eine Folge des nichtlinearen Zusammenhangs von φ und α über die arcsin-Funktion. Bei einer weiteren Vergrösserung der Phasendifferenz Δθ wachsen die aufeinander zu schwenkenden Keulen zusammen und bilden schliesslich eine einzige, breitere Keule in Richtung φ = 90°, während gleichzeitig in Richtung φ = 270° aus dem in Bild 5b sichtbaren Nebenzipfel eine weitere breite Keule herauswächst.

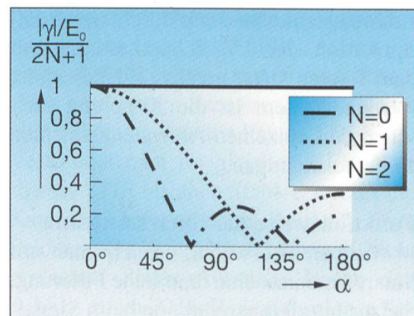


Bild 4 Normalisierte Strahlungscharakteristik eines linearen Antennenarrays mit 2N+1 Elementen

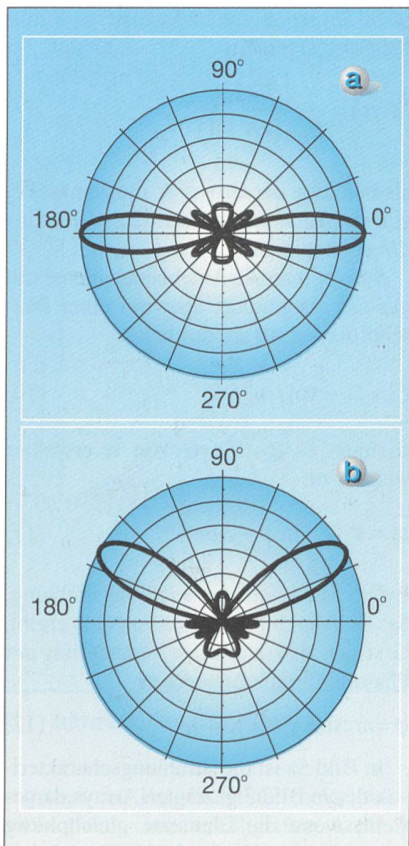


Bild 5 Strahlungscharakteristik $|\gamma(\varphi)|/E_0$ eines linearen Antennenarrays mit 5 Elementen ($d = \lambda/2$)
 a) Phaseangleiche Anpeisung $\Delta\theta = 0^\circ$
 b) Phasendifferenz $\Delta\theta = 90^\circ$

Der Vollständigkeit halber sei noch erwähnt, dass (5) eine Fourierreiheentwicklung der Strahlungscharakteristik $\gamma(\varphi)$ bezüglich der Variablen in φ darstellt und damit vorgegebene Charakteristika in Abhängigkeit der Anzahl $2N + 1$ Elemente mehr oder weniger genau approximiert werden können. In diesem Fall sind dann die Koeffizienten \underline{E}_n komplexe Amplitudenwerte mit unterschiedlichen Beträgen. Man beachte ferner, dass für $k \cdot d = \pi$ gemäss Bild 4 im Intervall $-90^\circ \leq \varphi \leq +90^\circ$ $2N$ Nullstellen resultieren. Schliesslich kann für den Fall nichtisotroper Elementarstrahler, das heisst also beispielsweise für einen Dipolarray, die Gesamtstrahlungscharakteristik durch eine Multiplikation der Dipolcharakteristik mit dem Faktor $M(\alpha)$ gemäss (9) berechnet werden. Zudem ist die Kopplung zwischen den einzelnen Antennenelementen zu berücksichtigen.

Funktionsweise der Smart Antenna

Wie bereits erwähnt, erreicht man mit Smart Antennas eine räumliche Filterung, die zur Interferenzreduktion beim Signalempfang in einer Basisstation verwendet werden kann. Bild 6 zeigt eine mögliche

Empfangssituation mit einer Mobilstation und zwei Störern.

Offensichtlich wird der Array so angesteuert, dass je eine Nullstelle der Strahlungscharakteristik in Richtung der Störer fällt (null-steering). In Bild 7 ist das Blockdiagramm der entsprechenden Anordnung festgehalten.

Am Ausgang des Front-End erscheinen die den Antennenelementen zugeordneten komplexen Basisbandsignale $\underline{x}_N(t)$, $\underline{x}_{N-1}(t)$, ..., $\underline{x}_1(t)$ je in Form einer Inphasen- und Quadraturkomponente. Diese werden mit den komplexen Koeffizienten \underline{c}_N , \underline{c}_{N-1} , ..., \underline{c}_1 gewichtet. Damit erhält man im ungestörten Fall für ein einzelnes einfallendes Signal die infolge der Modulation zeitvariablen Komponenten

$$\underline{E}_n(t) = \underline{c}_n \cdot \underline{x}_n(t) \tag{13}$$

die bei Wahl von

$$\underline{c}_n = \exp[j \cdot k \cdot n \cdot d \cdot \sin \varphi] \tag{14}$$

mit anschliessender Summation und Detektion das optimal geschätzte Nutzsignal $\hat{d}(t)$ liefern. Dieses Optimalitätskriterium muss selbstverständlich modifiziert werden, falls zusätzlich Störer ausgeblendet werden müssen oder wenn zufolge Mehrwegeausbreitung das Nutzsignal aus einem grossen Raumwinkel oder aus vielen verschiedenen Richtungen einfällt.

Sehr komplex sind die Algorithmen, die zur adaptiven Gewichtssteuerung verwendet werden. Wird die Basisstation in einer Umgebung betrieben, in der die Teilwellen aus deutlich unterscheidbaren Richtungen einfallen, lassen sich raumbasierte Algorithmen (spatial reference beamforming) einsetzen. Diese Verhältnisse sind eher bei Makrozellen (z.B. GSM: $\varnothing = 1-10$ km) anzutreffen. Diese Algorithmen stützen sich auf eine Bestimmung der Einfallswinkel Ω_i und der komplexen Stossantwort bzw. der komplexen Amplituden \underline{a}_i und der Verzögerungen τ_i der Teilwellen sowie der räumlichen Kovarianzmatrix. Daraus folgt dann die komplexe Gewichtung \underline{c}_i , die natürlich laufend nachgeführt werden muss. Bei eher diffus einfallenden Teilwellen, das heisst wenn keine deutlichen Einfallrichtungen ausgemacht werden können, sind zeitbasierte Algorithmen (temporal reference beamforming) vorzuziehen. Diese Situation trifft man eher bei drahtloser Kommunikation in Gebäuden (z.B. Wireless LAN) an, die sich zumeist auf eine Picozellenstruktur ($\varnothing = 10-100$ m) stützt. Hier blendet man Pilotsignale bzw. Trainingssequenzen oder pseudozufällige binäre Pulsfolgen als Präambeln oder als periodisch auftretende Einschubungen in das gesuchte

Signal ein. Diese sind stark korreliert mit dem Nutzsignal und unkorreliert mit den Störersignalen. Universell einsetzbare Algorithmen müssen sowohl raum- als auch zeitbasiert sein.

Smart Antennas in Multiuser-Systemen

Eine weitere Steigerung der Signalverarbeitungskapazität ermöglicht der Basisstation den gleichzeitigen Empfang mehrerer Teilnehmersignale in einem gestörten Umfeld. Diese Situation führt auf das Problem der optimalen Multiuser-Detektion. Mathematisch lässt sich diese Aufgabe zum Beispiel auf eine Maximierung der Likelihood-Funktion aller zu schätzenden Grössen, das heisst der Nutzdaten d_k für $k = 1, 2, \dots, K$ Teilnehmer mit den jeweiligen Kanalparametern Ω_{ki} , τ_{ki} und \underline{a}_{ki} , zurückführen unter der Annahme, dass sich letztere während einer Schätzung nicht ändern. Die Lösung des entstehenden Optimierungsproblems scheidet jedoch am Rechenaufwand, der exponentiell mit der Anzahl der gleichzeitig zu empfangenden Teilwellen anwächst und deshalb selbst mit modernsten Signalverarbeitungsmethoden online nicht bewältigt werden kann. Wohl gibt es aber Möglichkeiten, das multidimensionale Schätzproblem in eine Sequenz von eindimensionalen Schätzproblemen zu zerlegen. Man spricht in diesem Fall von einem suboptimalen Schätzverfahren, bei dem eine schlechtere Konvergenz in Kauf genommen werden muss.

Smart Antennas für Up- und Downlink

Zusätzlich zu dem im vorangehenden Abschnitt beschriebenen Multiuser-Empfang ist es wünschbar, auch im Downlink

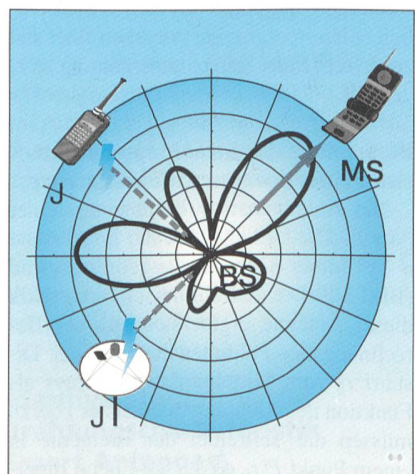


Bild 6 Adaptierte Strahlungscharakteristik der Antenne einer Basisstation für eine gegebene Teilnehmer-Störer-Konstellation
 BS: Basisstation, MS: Mobilstation, J: Störer

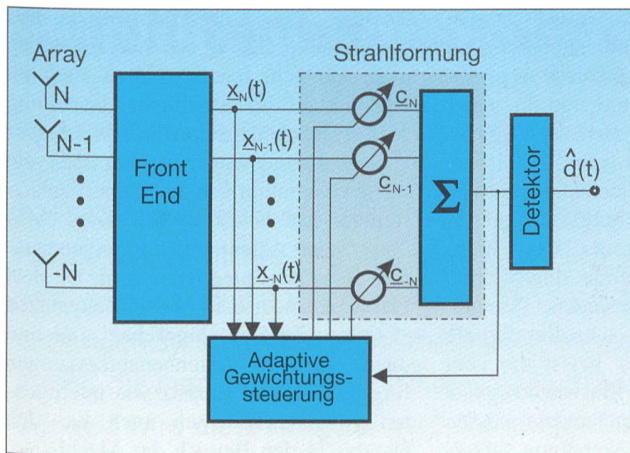


Bild 7 Blockdiagramm einer Smart Antenna im Empfangsteil einer Basisstation

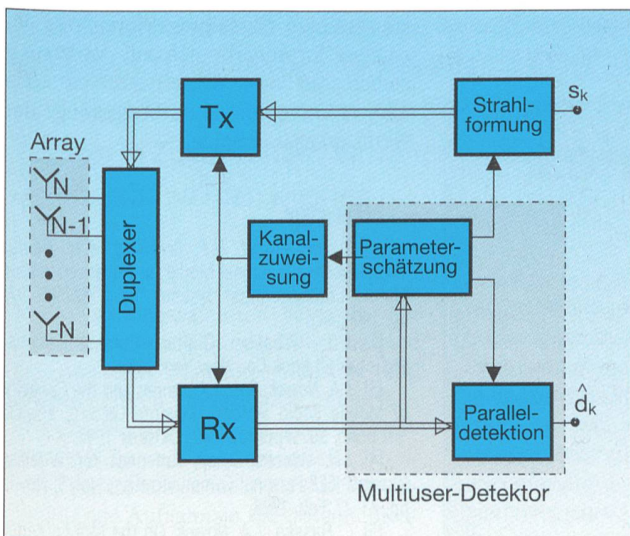


Bild 8 Blockschema einer Basisstation mit Smart Antenna für Up- und Downlink
Rx: Empfänger, Tx: Sender

eine räumliche Filterung zum Zwecke der Interferenzreduktion oder sogar zur Mehrfachausnutzung mittels Raummultiplex (SDMA) einzuführen.

Bild 8 zeigt die nach [3] vorgeschlagene Struktur der Basisstation. Der Antennenarray muss in diesem Fall über einen Duplexer angespeist werden. Am Ausgang des Empfängers Rx erscheinen die den Antennenelementen zugeordneten komplexen Basisbandsignale $x_N(t), x_{N-1}(t), \dots, x_1(t)$. Sie werden dem Multiuser-Detektor zugeführt, der einerseits eine Kanalparameterschätzung, andererseits eine parallele Detektion unter Ausnutzung der gewonnenen Kanalparameter vornimmt. Am Ausgang erhält man die geschätzten Daten zur Weiterleitung an die entsprechenden Kommunikationspartner. Die auszusendenden Daten s_k an die K aktiven Teilnehmer werden der Strahlformung zugeführt. Diese benötigt die geschätzten Kanalparameter, um nach einem geeigneten Algorithmus die Gewichtung so einzustellen, dass die Strahlungscharakteristik an die aktuelle Funkszene mit Teilnehmern und Störquellen (Bild 6) optimal angepasst ist. Es

bleibt noch zu erwähnen, dass die geschätzten Kanalparameter auch dazu dienen, eine zweckmässige Kanalzuweisung für Empfang und Sendung vorzunehmen.

Bei den Möglichkeiten zum Einsatz von Smart Antennas für SDMA muss zwischen den Ausbreitungsbedingungen in der jeweiligen Umgebung unterschieden werden. So ist bei Sichtverbindungen oder allgemeiner bei kleiner Winkelspreizung des gewünschten Signals eine räumliche Trennung nur dann möglich, wenn eine genügend grosse Winkeldifferenz zu anderen Teilnehmern gegeben ist. Wenn diese Winkeldifferenz unterschritten wird, können die betreffenden Mobilstationen nicht mehr auf dem gleichen Kanal bezüglich Zeit und Frequenz bleiben: es muss dann innerhalb der Zelle eine neue Kanalzuweisung erfolgen. Anstatt einer kontinuierlichen Strahlnachführung gibt es die einfachere, aber selbstverständlich weniger effiziente Lösung, die Strahlkeulen nur in einem fixen Winkelraster ein- und auszuschalten (switched beam). Hingegen wird das Antennendiagramm gemäss (5) bedeu-

tungslos, wenn sowohl die gewünschten als auch die störenden Signale aus sehr vielen Richtungen oder sogar aus einem Raumkontinuum einfallen. Da nun gleichwohl jedes Signal – unabhängig davon, auf wie vielen Pfaden es am Array ankommt – einen charakteristischen Vektor von Amplituden und Phasen an den einzelnen Antennenelementen ergibt, lassen sich bis zu $2N$ interferierende Signale durch geeignete Signalverarbeitung ausblenden [4].

Kapazitätssteigerung durch den Einsatz von Smart Antennas

Da der Einsatz von Smart Antennas – wie gezeigt wurde – mit einer enormen Steigerung der Komplexität zellulärer Mobilfunksysteme verbunden ist, stellt sich natürlich die Frage nach der erzielbaren Kapazitätserhöhung. Abschätzungen bzw. Simulationen sind sehr davon abhängig, welche Annahmen getroffen werden. Im Folgenden seien einige Resultate aus [5] zitiert.

Betrachtet werde eine Zelle in einem GSM-Netz, die als *hot spot* mit einer Smart Antenna für SDMA ausgerüstet sei. Die restlichen Zellen des Netzes bleiben unverändert, das heisst die Interferenz zwischen den Zellen und der betrachteten Zelle behält ihren ursprünglichen Wert. Unter der Voraussetzung eines linearen Antennenarrays mit 16 Elementen, einer gleichmässigen Verteilung der mobilen Teilnehmer in der Zelle, einem sogenannten Reuse Factor $r = 4$ (Wiederverwendung derselben Frequenzsätze) und einigen weiteren Spezifikationen betreffend die Wellenausbreitung, die hier nicht weiter erläutert werden sollen, ergibt sich bei einer Blockierwahrscheinlichkeit von 1% für die Bewältigung eines angenommenen Verkehrs von 60 Erlang die beachtliche Reduktion von 73 Kanälen auf 24 Kanäle. Dies ist gleichbedeutend mit einer Kapazitätssteigerung um mehr als einen Faktor 3.

Eine weitere Betrachtung geht davon aus, dass in allen Zellen eines GSM-Netzes Smart Antennas eingesetzt werden, aber nur zur räumlichen Filterung zwecks Interferenzreduktion (spatial filtering for interference reduction, SFIR). Damit ergibt sich – wiederum unter Voraussetzung eines bestimmten Szenarios – eine Kapazitätserhöhung um den Faktor 1,65 bis 5. Verwendet man im gleichen GSM-Netz sowohl SFIR als auch SDMA, wächst die Kapazität um etwa einen Faktor 5. Erste Feldversuche mit allerdings noch recht einfachen Smart Antennas lassen den Schluss zu, dass das Potential solcher Kapazitätssteigerungen tatsächlich vorhanden ist.

Schlussfolgerungen und Ausblick

In einer kürzlich am Institut für Kommunikationstechnik der ETH Zürich durchgeführten Studie wurde abgeschätzt, dass im gegenwärtigen Ausbauzustand der GSM-Netze die Bandbreite von 1 MHz für den etablierten Netzbetreiber einen Ertrag von 30 bis 60 Mio. Franken pro Jahr abwirft. Die erwähnte Kapazitätserhöhung um den Faktor 2 bis 5 durch den Einsatz von Smart Antennas würde den jährlichen Ertrag näherungsweise proportional steigern. Es liegt damit auf der Hand, dass die Forschung und Entwicklung im Bereich der Smart Antennas von der einschlägigen Wirtschaft mit grösstem Interesse verfolgt

und auch gefördert wird. Gesucht werden insbesondere einfachere, aber dennoch möglichst rasch konvergierende Algorithmen, die mit der heute und in naher Zukunft zur Verfügung stehenden Signalverarbeitungskapazität die Kanalparameterextraktion, Signaldetektion und Berechnung der Gewichtungsfaktoren für die optimale Formung der Array-Strahlungscharakteristik online durchführen können. Die damit verbundene Komplexität bedingt extrem schnelle digitale Signalprozessoren, das heisst die vom Front-End gelieferten Basisbandsignale der einzelnen Antennenelemente müssen einer Analog-Digital-Wandlung unterworfen werden.

In GSM-Netzen dürften intelligente Antennensysteme nur in begrenztem

Ausmass zum Zuge kommen, da eine Nachrüstung der bestehenden Anlagen nicht nur sehr teuer, sondern auch im Hinblick auf die betriebliche Umstellung höchst problematisch wäre. Wohl aber kann damit gerechnet werden, dass die vierte Generation von zellularen Funkssystemen, das heisst UMTS bzw. IMT-2000, Smart Antennas in die entsprechenden Standards integrieren wird. Da dort Frequenzbänder bei höheren Frequenzen (5 GHz, 17 GHz) vorgesehen sind und damit kleinere Antennenabmessungen folgen, rückt der Einsatz von intelligenten Antennensystemen auch bei den Handys in den Bereich des Machbaren, vorausgesetzt, dass entsprechend leistungsfähige Signalprozessoren mit geringem Stromverbrauch zur Verfügung stehen. Auf diese Weise liesse sich noch eine weitere massive Steigerung der Netzkapazität erzielen.

Des systèmes d'antennes intelligents

Dans le domaine de la communication mobile, la demande ne fait que croître et il est encore prévu d'y ajouter des services à large bande (par ex. multimédia). On est en droit de se demander si les ressources limitées du spectre électromagnétique permettra encore une telle croissance. Une première innovation sur la voie de la solution du problème a été le concept des systèmes radio cellulaires permettant la réutilisation du même schéma de fréquences dans une région de desserte déterminée. Ces derniers temps, on assiste à l'apparition d'un nouveau potentiel d'augmentation massive de la capacité des réseaux radio, à savoir l'utilisation de systèmes d'antennes intelligents (smart antennas) qui utilisent l'espace comme nouvelle dimension en vue de réduire les interférences et de permettre une exploitation multiple des fréquences.

Literatur

- [1] R. Heddergott, U.P. Bernhard, B.H. Fleury: Stochastic Radio Channel Model for Advanced Indoor Mobile Communication Systems. Proc. PIMRC '97, pp. 140-144.
- [2] J.G. Proakis: Digital Communications. McGraw-Hill Book Co., New York 1989.
- [3] J.A. Nossek: Smart Antennas and the Capacity of Mobile Radio Systems. Keynote Lecture, EPMCC '97, Bonn, 30. September - 2. Oktober 1997.
- [4] J.H. Winters: Smart Antennas for Wireless Systems. IEEE Personal Communications, vol. 5, No. 1, pp. 23-27, Feb. 1998.
- [5] C. Farsakh, J.A. Nossek: On the Mobile Radio Capacity Increase Through SDMA. Proceedings of the 1998 International Zurich Seminar on Broadband Communications, pp. 293-297.

Wollten Sie nicht schon lange mit dem Aufbau eines Management-Systems beginnen?



Der SEV unterstützt Sie kompetent auf dem Weg zur erfolgreichen Zertifizierung!

Vereinbaren Sie einen unverbindlichen Besprechungstermin mit unseren Spezialisten:

Werner A. Senn 01 956 13 24
 Dr. Silvio Vaccani 01 956 13 56



Schweiz. Elektrotechnischer Verein
 Quality Management Services
 Luppenstrasse 1, 8320 Fehraltorf
 Tel. 01 956 11 11, Fax 01 956 11 22