

Simulation einer Hochspannungs-Gleichstrom-Übertragung : Kostenersparnis durch volldigitale Echtzeitsimulatoren

Autor(en): **Meiners, Ulfert**

Objektyp: **Article**

Zeitschrift: **Bulletin des Schweizerischen Elektrotechnischen Vereins, des Verbandes Schweizerischer Elektrizitätsunternehmen = Bulletin de l'Association Suisse des Electriciens, de l'Association des Entreprises électriques suisses**

Band (Jahr): **90 (1999)**

Heft 19

PDF erstellt am: **22.07.2024**

Persistenter Link: <https://doi.org/10.5169/seals-901985>

Nutzungsbedingungen

Die ETH-Bibliothek ist Anbieterin der digitalisierten Zeitschriften. Sie besitzt keine Urheberrechte an den Inhalten der Zeitschriften. Die Rechte liegen in der Regel bei den Herausgebern.

Die auf der Plattform e-periodica veröffentlichten Dokumente stehen für nicht-kommerzielle Zwecke in Lehre und Forschung sowie für die private Nutzung frei zur Verfügung. Einzelne Dateien oder Ausdrucke aus diesem Angebot können zusammen mit diesen Nutzungsbedingungen und den korrekten Herkunftsbezeichnungen weitergegeben werden.

Das Veröffentlichen von Bildern in Print- und Online-Publikationen ist nur mit vorheriger Genehmigung der Rechteinhaber erlaubt. Die systematische Speicherung von Teilen des elektronischen Angebots auf anderen Servern bedarf ebenfalls des schriftlichen Einverständnisses der Rechteinhaber.

Haftungsausschluss

Alle Angaben erfolgen ohne Gewähr für Vollständigkeit oder Richtigkeit. Es wird keine Haftung übernommen für Schäden durch die Verwendung von Informationen aus diesem Online-Angebot oder durch das Fehlen von Informationen. Dies gilt auch für Inhalte Dritter, die über dieses Angebot zugänglich sind.

Simulation einer Hochspannungs-Gleichstrom-Übertragung

Kostenersparnis durch volldigitale Echtzeitsimulatoren

Siemens errichtet in China eine Hochspannungs-Gleichstrom-Übertragungs-(HGÜ-)Anlage. Um eine deutlich schnellere Gesamtprojektabwicklung, niedrigere Projektierungs- und Inbetriebsetzungskosten zu erreichen, wurde die Leittechnik dieser Anlage in Deutschland getestet. In diesem weltweit grössten simulatorgestützten Functional Performance Test setzte Siemens erstmals volldigitale Echtzeitsimulatoren ein.

Ab Februar 2000 soll Chinas neue Energieübertragungsstrecke die elektrische Energie von zwei im Landesinnern gelegenen Wasserkraftwerken aus der Region Tianshengqiao zur 1000 km entfernten Industrieregion um Guangzhou in der Nähe von Hongkong bringen (Bild 1). [1] Die heute verlustärmste Technik, elektrische Energie über solche Entfernungen zu übertragen, ist die Hochspannungs-Gleichstrom-Übertragung. 1997 erhielt die Siemens AG den Auftrag zur Errichtung dieser Anlage. Um die harten Preis- und Terminvereinbarungen einzuhalten, wird in Deutschland ein Vorinbetriebnahmetest durchgeführt, bei dem alle leittechnischen Komponenten der Anlage im Zusammenspiel und unter realitätsnahen Bedingungen geprüft werden.

In diesem Test, den man auch als Functional Performance Test (FPT) bezeichnet, werden grosse Teile der Anlage mit Hilfe digitaler Echtzeitsimulatoren nachgebildet. [2] Über den Einsatz der Simulatoren in diesem weltweit grössten simulatorgestützten Anlagentest wird hier berichtet.

HGÜ-Anlage

Das Prinzip der Hochspannungs-Gleichstrom-Übertragung (HGÜ) ist in Bild 2 dargestellt. Die in Tianshengqiao aus Wasserkraft erzeugte Wechselspannung wird mit Hilfe eines Transformators

auf ein anderes Spannungsniveau gebracht und einem Stromrichter zugeführt. Der Stromrichter richtet diese Wechselspannung gleich. Über eine 1000 km lange Leitung wird dieser Gleichstrom nach Guangzhou übertragen und dort mit Hilfe eines Stromrichters wieder in eine Wechselspannung umgesetzt. Im Nennbetrieb wird so eine Leistung von 1,8 GW bei 500 kV Gleichspannung und 1800 A Gleichstrom transferiert.

Um den sicheren Betrieb der HGÜ zu gewährleisten, ist eine umfangreiche und komplexe Leittechnik erforderlich. Diese erst ermöglicht ein komfortables An- und Abfahren der Anlage, die Vorgabe neuer Sollwerte sowie das automatische Herunterfahren der Anlage bei auftretenden Störungen in einen sicheren Zustand. Für die HGÜ-Anlage in China werden über 80 verschiedene Leittechnikkomponenten eingesetzt. Jede dieser Komponenten ist im Vorfeld gesondert entwickelt und

einzelnen getestet worden. Ein Betrieb zusammen mit den anderen Leittechnikschranken oder anderen Anlagekomponenten hat dabei nicht stattgefunden. Eine dieser Komponenten ist das sogenannte Mimic-Board, eine Schaltwand, über die die gesamte Anlage gesteuert und beobachtet werden kann (Bild 3).

Auf allen Beteiligten lastete der Druck, die Zeiten zur Planung, Projektierung, zum Testen und zur Inbetriebnahme einzuhalten. Dabei können Fehler auftreten, die sich auf der Baustelle vor Ort nur unter hohem Aufwand beseitigen lassen. Jeder Technologe möchte deshalb das Verhalten der aufzubauenden Anlage bereits in der Projektierungsphase testen, denn hier kann er Mängel und Fehler zum frühestmöglichen Zeitpunkt beseitigen und damit Folgekosten sparen. Zudem ist auf Grund der grossen Komplexität der Anlage vor der Inbetriebnahme in China unbedingt ein Vorabtest aller Anlagekomponenten im Zusammenspiel in Deutschland nötig.

Hier setzen moderne Entwicklungs- und Teststrategien an. Ein Functional Performance Test (FPT) der Leittechnik würde normalerweise erfordern, dass alle Anlagekomponenten noch vor der Auslieferung aufgebaut und betrieben werden. Für die HGÜ beispielsweise müsste eine Ventilhalle mit einer Höhe von mehr als 30 m errichtet werden. Das ist natürlich aus Zeit- und Kostengründen nicht möglich. Deshalb werden für den FPT



Bild 1 Die rund 1000 km lange Strecke zwischen den Wasserkraftwerken in Tianshengqiao und der Industrieregion Guangzhou soll durch eine Hochspannungs-Gleichstrom-Übertragungsstrecke überbrückt werden.

Adresse des Autors

Dr.-Ing. Ulfert Meiners, Siemens AG
Anlagenbau und Technische Dienstleistungen,
Postfach 3240, D-91056 Erlangen
E-Mail ulfert.meiners@erl9.siemens.de

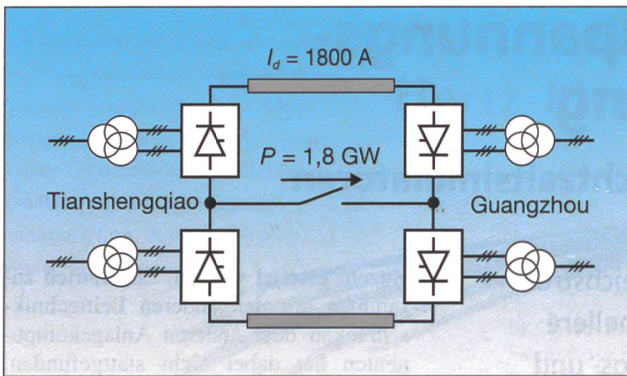


Bild 2 Prinzipialschaltbild der HGÜ in China

alle Anlagenkomponenten, die für den Test der Leittechnik erforderlich sind, aber aus praktischen Gründen nicht real aufgebaut werden können, mit einem digitalen Echtzeitsimulator nachgebildet. Die reale Anlage wird dabei mit einem Modell nachgebildet, das es erlaubt, statische, dynamische oder technologische Zustände zu simulieren. Der Simulator bildet dazu mit mathematischen Modellen das Echtzeitverhalten des Prozesses auf einem Multiprozessorsystem nach. Er ist über die Originalschnittstellen direkt an das Leitsystem angeschlossen. Diese Konstellation erlaubt den Test aller wichtigen Funktionen der einzelnen leittechnischen Komponenten im Sinne einer Aktions-Reaktions-Analyse in Echtzeit. Im dynamischen Test wird überprüft, ob die Leittechnik auch die verfahrenstechnische Aufgabenstellung korrekt erfüllt.

Durch den Einsatz des Echtzeitsimulators können die Anlagen vor Auslieferung getestet und voreingestellt ausgeliefert werden. Die Qualität von Hardware, Standard- und Anwendersoftware sowie die Dokumentation sind durch reproduzierbare Tests überprüfbar. Dies ist besonders bei nachweispflichtigen Anlagenteilen unerlässlich. Auch während der Inbetriebsetzung vor Ort können er-

forderliche Änderungen am Simulationsmodell vorab erprobt und freigegeben werden.

Das zukünftige Betriebspersonal wird im Training am Simulator nicht nur mit den notwendigen Kenntnissen über das An- und Abfahren der Anlage, sondern auch mit dem normalen Lastbetrieb und dem Lastwechselbetrieb vertraut gemacht. Frei oder fest konfigurierte Testläufe können wiederholt, aufgezeichnet, protokolliert und ausgewertet werden. Dies gestattet eine effiziente und wirklichkeitsnahe Ausbildung und vermindert Bedienungsfehler bei Störungen oder kritischen Anlagezuständen.

Anforderungen an die Simulation

Für den Echtzeitsimulator der HGÜ China ergeben sich folgende konkrete Anforderungen: Es müssen über 7000 Ein-/Ausgabesignale bei Zykluszeiten bis hinunter zu $80 \mu\text{s}$ mit der Anlage ausgetauscht werden. Für den Einsatz des Simulators dürfen keine Änderungen an der Soft- oder Hardware der zu prüfenden Anlagenkomponenten erforderlich sein. Der Simulator muss eine hohe Verfügbarkeit aufweisen, da einzelne Anlagenverfahrvorgänge mehrere Stunden dauern

können. Letztendlich muss sich der Echtzeitsimulator auch einer kritischen Kosten-Nutzen-Analyse stellen.

Simulationsumfang

Zur Erzielung eines guten Kosten/Nutzen-Verhältnisses umfasst der Simulationsumfang nur die für den Test der Leittechnik unbedingt benötigten Anlagenteile. Als Dokumentationsform dient dabei das in Bild 4 in einem Ausschnitt dargestellte sogenannte Single-Line-Diagramm.

In dem hell unterlegten Bereich erkennt man den Stromrichter und die Gleichstromleitungen. Im Unterschied zum Prinzipbild der HGÜ sind hier auch Trenner, Erder, Leistungsschalter sowie Messstellen für Spannungen und Ströme berücksichtigt worden. Dieser Simulationsteil stellt höchste Anforderungen an die Rechenleistung des Simulators. So müssen für eine gute Nachbildung der Stromrichterventile Zykluszeiten von unter $80 \mu\text{s}$ erreicht werden. Für diesen Teil der Echtzeitsimulation wird ein kanadisches Produkt mit dem Namen RTDS (Real-Time Digital Simulator) eingesetzt. Dieser Simulator besteht aus insgesamt 144 parallel arbeitenden, digitalen Signalprozessoren mit einer Rechenleistung von etwa 3 GFlops (10^9 Floating Point Operations per Second). [4]

Der dunkel unterlegte Bereich stellt mit der Simulation der Schaltanlage, der Ventil Kühlungen und der Trafostufensteller gänzlich andere Anforderungen an den Echtzeitsimulator. Hier sind lediglich Zykluszeiten im Millisekunden-Bereich erforderlich. Die eigentliche Herausforderung besteht in dem Austausch von über 7000 Signalen mit den Anlagenkomponenten in Echtzeit. Um diese Aufgabe kostengünstig realisieren zu können, ist von Siemens eine auf VMEbus-Hardware basierende digitale Echtzeitlösung mit dem Namen Resy (Real-Time System) entwickelt worden. Die Kosteneinsparung wird dabei durch den direkten Anschluss des Simulators an den Anlagenfeldbus erzielt.

SU200

Als Anlagenfeldbus dient in der HGÜ China der Profibus-DP. [3] Es handelt sich hierbei physikalisch gesehen um eine einfache Zweidrahtleitung, über die eine serielle Kommunikation mit bis zu 12 Mbaud stattfindet. Über diesen Profibus-DP steuern die Leittechnikkomponenten mit Hilfe dezentraler Peripheriebaugruppen vom Typ SU200 Aktoren wie zum Beispiel Trenner oder Erder an.



Bild 3 Schaltwand der Station Tianshengqiao

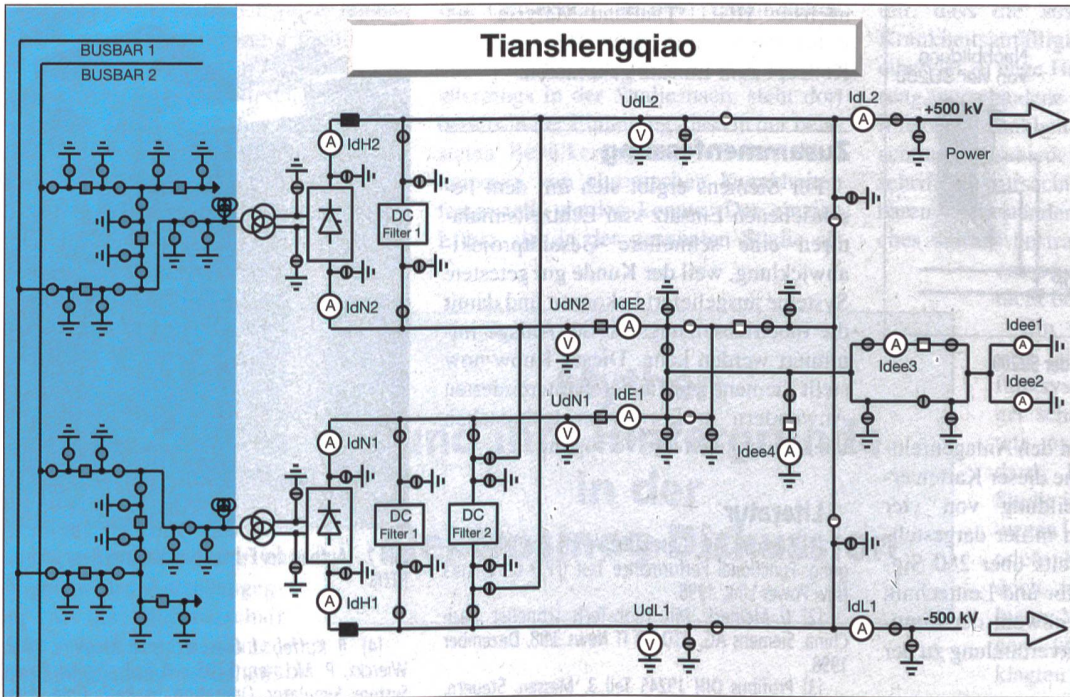


Bild 4 Single-Line-Diagramm der Station Tianshengqiao (Ausschnitt)

■ Resy
□ RTDS

Die SU200 ist ein Ein-/Ausgabegerät mit einem redundanten, das heißt zweifachen Profibus-DP-Anschluss. Es verfügt über 24 binäre Ausgänge sowie 40 binäre und 8 analoge Eingänge. Eine als Master agierende Leittechnikkomponente gibt über den Profibus-DP Ausgabebefehle an eine SU200. Dieses Gerät steuert über Einzeldrähte angeschlossene Aktoren an. Die Rückmeldungen dieser

Aktoren werden in der SU200 mit einer Auflösung von 1 ms zeitgestempelt und über den Profibus-DP zurück an die Leittechnikkomponente geschickt.

Simulatoranordnung im FPT

Die Integration des aus Resy und RTDS bestehenden Echtzeitsimulators im FPT zeigt Bild 5. Es fällt der symme-

trische Aufbau für die Stationen Tianshengqiao und Guangzhou auf. In der Mitte ist der RTDS angeordnet. Dieser besteht aus vier Racks mit jeweils 36 Signalprozessoren. Die Zündimpulse für die simulierten Stromrichter verschickt die Pole Control über die Valve Base Electronic (VBE) via Lichtwellenleiter. Diese Zündimpulse werden im RTDS-Interface-Schrank mit Hilfe der auch in der Anlage eingesetzten Thyristor-Elektronik-Karten in elektrische Signale umgesetzt und dem RTDS zugeführt. Der RTDS simuliert die Stromrichter und gibt die berechneten Spannungen und Ströme über Lichtwellenleiter an die Anlage aus.

Mit Hilfe digitaler Signale tauschen Resy und RTDS die Stellungen der Gleichstromschalter sowie der Trafostufensteller aus. Resy besteht auf jeder Stationsseite aus sechs VMEbus-Racks mit insgesamt 21 Prozessoren. Die Ankopplung von Resy an die Pole Control und die AC Station Control erfolgt über den Profibus-DP. Nur eine Handvoll SU200 werden im FPT real aufgebaut und über Einzeldrähte direkt mit dem Simulator verbunden.

Die Kosteneinsparung besteht nun darin, den Simulator nicht an die SU200 über Einzeldrähte anzubinden, sondern ihn direkt an den Profibus-DP anzuschließen. Dazu ist aber auch eine Echtzeitnachbildung der SU200-Baugruppen notwendig. Zu diesem Zweck ist die in Bild 6 rechts dargestellte Central-Processing-Unit-(CPU-)Baugruppe für die digitale Echtzeitlösung Resy entwickelt worden. Diese wird direkt über die genormten Profibus-DP-Anschlüsse (9poli-

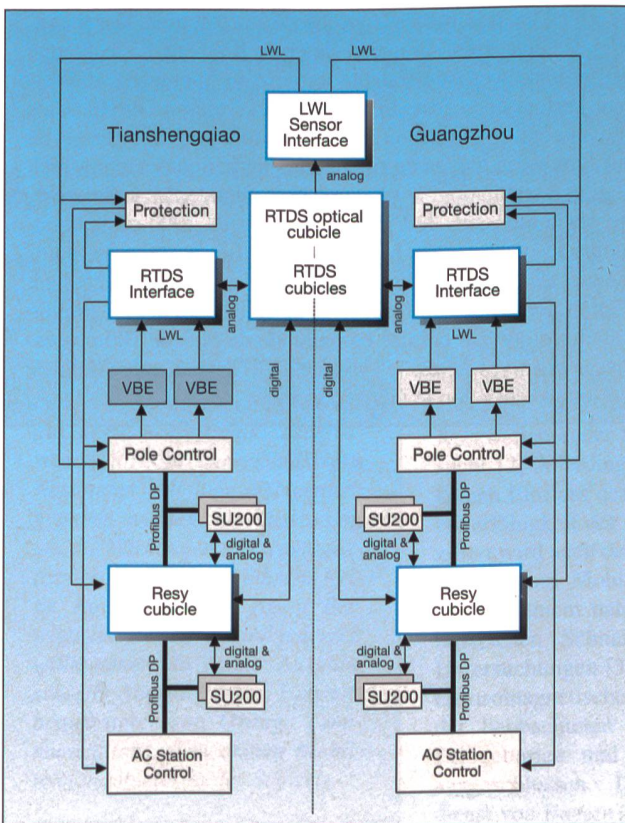


Bild 5 Einbindung von Resy und RTDS in den FPT

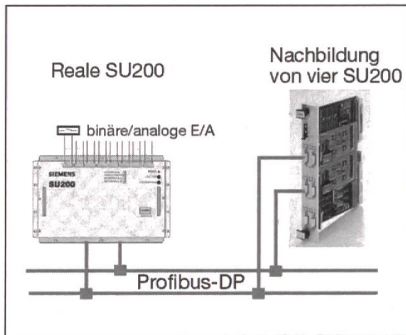


Bild 6 Echtzeitnachbildung der SU200

ger SUB-D-Stecker) an den Anlagenfeldbus angeschlossen. Eine dieser Karten ermöglicht die Nachbildung von vier SU200. Damit können in der dargestellten Konfiguration bereits über 280 Signale zwischen Simulator und Leittechnik ausgetauscht werden, obwohl der Simulator nur eine Vierdrahtverbindung zu der Anlage hat.

Für den FPT werden über 120 Geräte vom Typ SU200 nachgebildet, also mehr als 30 der SU200-Nachbildungskarten eingesetzt. Damit können über 7000 Ein-/Ausgangssignale ohne grossen Aufwand in Echtzeit mit der Anlage ausgetauscht werden.

Test in Fürth

Der Functional Performance Test hat 1998 auf einer Fläche von 600 m² in Fürth stattgefunden. Bild 7 zeigt den dort aufgebauten Echtzeitsimulator. Im Vordergrund erkennt man die Resy-Schränke, im Hintergrund den RTDS. Die grafische Projektierung und der Aufbau der Simulatoren konnten in nur vier Monaten durchgeführt werden. Im FPT wurde der hochkomplexe Simulator von einer Person bedient. Der Test der Gesamtanlage wurde von zehn Inbetriebsetzern durchgeführt. Mit Hilfe des Simulators sind eine Vielzahl von Fehlern im Test aufgedeckt und schnell und kostensparend beseitigt worden. Auf Grund der positiven Erfahrungen ist für die

nächste HGÜ Thailand-Malaysia ein Echtzeitsimulator nach dem gleichen Konzept zum Einsatz gekommen.

Zusammenfassung

Für Siemens ergibt sich mit dem beschriebenen Einsatz von Echtzeitsimulatoren eine schnellere Gesamtprojekt- abwicklung, weil der Kunde gut getestete Systeme ausgeliefert bekommt und damit die Inbetriebsetzungszeit der Anlage minimiert werden kann. Dieses Know-how stellt Siemens auch anderen interessierten Anwendern in Form von technischen Dienstleistungen zur Verfügung.

Literatur

- [1] Siemens AG, Geschäftsbereich Energieversorgung: Functional Performance Test (FPT) on China's New Power Link, 1998.
- [2] U. Meiners: Mit High-Tech schneller nach China. Siemens AG, ATD TD IT News 3/98, Dezember 1998.
- [3] Profibus DIN 19245 Teil 3. Messen, Steuern, Regeln. Profibus, Process Field Bus, Dezentrale Peripherie (DP). Entwurf Oktober 1994.



Bild 7 Aufbau der Echtzeitsimulatoren Resy und RTDS

- [4] R. Kuffel, J. Giesbrecht, T. Maguire, R. P. Wierckx, P. McLaren: RTDS – A Fully Digital Power System Simulator Operating in Real Time. First International Conference on Digital Power System Simulators-ICDS 95, 1995.

Simulation d'un transport de courant continu à haute tension

Economie de coûts grâce à des simulateurs à temps réel entièrement numériques

Siemens AG est en train de construire en Chine une installation de transport de courant continu à haute tension (système CCHT). A partir de février 2000, celle-ci permettra de transporter l'énergie hydroélectrique de la région de Tiansheng-qiao au centre industriel de Guangzhou sur une distance de 1000 km. La technique de commande de cette installation est au préalable soumise en Allemagne à des essais appelés Functional Performance Test (FPT). Pour cela, tous les composants de l'installation ne pouvant être construits en grandeur nature pour des raisons de temps ou de coûts sont simulés au moyen de simulateurs numériques à temps réel. Dans ce test d'installation à simulation, le plus grand du monde, les simulateurs doivent échanger avec les composants de l'installation plus de 7000 signaux entrée/sortie avec des temps de cycles réduits jusqu'à 80 µs. Afin de limiter les coûts de câblage des simulateurs avec l'installation, le raccordement se fait directement au bus sériel d'installation. Les hautes performances de calcul exigées du simulateur ne peuvent être atteintes que par la mise en parallèle de plus de 180 processeurs. Vu les expériences positives faites, le système CCHT Thaïlande-Malaisie utilise un simulateur à temps réel selon le même concept.

Nähezu jeder dritte Schweizer telefoniert zwar mittlerweile mobil und setzt voraus, dass er an seinem Arbeitsplatz, zu Hause und in seiner Freizeit erreichbar ist. Geht es aber darum, Standorte zu finden für die Mobilfunkbasisstationen, die ebendiese Gebiete abdecken sollen, sträuben sich viele dagegen. «Es ist ein Wunder, dass wir überhaupt noch leben!» rief letztlich ein besorgter Anwohner während einer Informationsveranstaltung in die Runde. Er fasste damit seine Ausführungen über mögliche Gesundheitsschäden durch den Betrieb von Mobilfunkbasisstationen zusammen. «Achtung!!!! Ihre Gesundheit ist in Gefahr», titelte ein Flugblatt, das Antennengegner in der Nachbarschaft einer weiteren geplanten «Strahlenkanone» verteilten.

Angesichts der schnellen Entwicklung der Mobilfunktechnologie und ihres explosionsartigen Erscheinens im Strassenbild und im Bewusstsein der Gesellschaft ist ein gewisses Unbehagen durchaus verständlich. Viele Menschen, die in der Nachbarschaft einer bereits bestehenden oder geplanten Basisstation wohnen, fürchten zudem um ihre Gesundheit. Diese Ängste beruhen aber oft auf Informationen, die wissenschaftlich nicht fundiert sind und sich bei näherer Betrachtung als Mythen entpuppen. Nichtsdestotrotz werden diese Mythen regelmässig in den Medien zitiert und auch in einem Teil der Politik als Fakten gehandelt.

Mythos Schwarzenburg

Einer der beliebtesten ist der Schwarzenburgmythos. Dieser besagt, dass der Kurzwellensender Schwarzenburg abgebrochen worden sei, nachdem eine Studie

Mit diesem Beitrag setzen wir die Serie «Streitpunkt Elektromog» fort. In unregelmässigen Abständen soll hier Gelegenheit gegeben werden, die Diskussion um die Wirkungen elektromagnetischer Felder fortzuführen. Kritik, Anregungen und eigene Beiträge unserer Leser sind jederzeit willkommen. In dieser Ausgabe schreibt András Puskás, Umweltbeauftragter von Orange Communications, dem dritten Mobiltelefonanbieter in der Schweiz.

der Universität Bern [1] Gesundheitsschäden wie Krebs in der betroffenen Bevölkerung nachgewiesen habe. Liest man allerdings in der Studie nach, steht dort bereits in der Einleitung, dass in der belasteten Bevölkerung kein erhöhtes Vorkommen von chronischen Krankheiten festgestellt werden konnte. Der einzige Effekt, der in der genannten Studie als

Mythen und ihre Hintergründe in der Elektromog-Diskussion

gesichert angesehen wird, ergab sich aus einer Befragung der Anwohner: Menschen, die in der Nähe des Senders wohnen, klagten häufiger über Schlafstörungen als weiter entfernt lebende. Eine Untersuchung des für den Schlafzyklus wichtigen Melatoninspiegels konnte diesen Befund allerdings aus medizinischer Sicht nicht erhärten. Als mögliche Ursachen diskutiert die Studie deshalb psychosomatische Effekte. Der Kurzwellensender Schwarzenburg wurde aus wirtschaftlichen Gründen abgebrochen und nach Italien verlegt.

Da sich psychosomatische und medizinische Effekte manchmal schwer voneinander unterscheiden lassen, werden als Beweis der Schädlichkeit von Funkwellen oft Studien an Tieren zitiert. Diese würden ja nichts von Mobilfunk- und Kurzwellensendern wissen und reagierten somit unvoreingenommen. Hartnäckig hält sich in diesem Zusammenhang der Mythos, wonach Brieftauben unter Einfluss von Funkwellen ihren Schlag nicht mehr fänden. Dies wurde ebenfalls im Zusammenhang mit dem Kurzwellensender Schwarzenburg untersucht. [2] Allerdings fanden die Autoren keinen Einfluss des Senders auf die Orientierfähigkeit der Tauben. Oft und gern zitiert wird auch der Einfluss eines Kurzwellen- und Mobilfunksenders auf das Vieh in einem nahe gelegenen Stall im bayrischen Schnaitsee. Weitergehende Untersuchungen [3] des Hofes haben elektromagnetische Wellen als Ursache der beobachteten Verhaltensstörungen, Fehlgeburten und Missbildungen aber ausgeschlossen. Der Tiergesundheitsdienst von Bayern [4] hat dagegen ermit-

telt, dass die aussergewöhnlich hohe Krankheitsanfälligkeit der Tiere durch eine viel zu enge Haltung, falsche Ernährung, verschiedene bakterielle und virale Infektionskrankheiten sowie die Nichtbeachtung verschiedener hygienischer Vorschriften verursacht wurde. An vergleichbaren Tierbeständen, die um ein Mehrfaches stärker bestrahlt wurden, konnten entsprechende Krankheiten nicht beobachtet werden.

Ein weiterer Mythos besagt, dass analoge Mobilfunksysteme (Natel C) weniger schädlich seien als digitale nach dem GSM-Standard. Eine grossangelegte Studie in Schweden und Norwegen [5] mit 17000 Mobiltelefonbenutzern zeigte jedoch, dass Benutzer von analogen Mobiltelefonen häufiger über Kopfschmerzen klagten als Benutzer von digi-

italen Systemen. Eine weitere Studie [6], die diesbezüglich relevant ist, zeigte, dass während des Gebrauchs eines Mobiltelefons die Reaktionszeit um 15 Millisekunden abnimmt. Man kann sich nun streiten, ob dieser Effekt positiv oder negativ gewertet werden muss. Fest steht jedoch, dass er nur beim Gebrauch von analogen Mobiltelefonen auftritt.

Zusammenlegen verschiedener Netze?

Auch bei den Vorschlägen, wie die Gesundheit über den europaweit niedrigsten Grenzwert hinaus noch besser geschützt werden könnte und wie dem «Antennenwald» beizukommen sei, gibt es Mythen. So wird zum Teil verlangt, der Netzausbau der drei Mobilfunkanbieter sei zu koordinieren oder gar mittels eines Moratoriums stillzulegen. Aus Sicht des Gesundheitsschutzes ist ein engmaschiges Netz

András Puskás, Dipl. Ing. ETH, Umweltbeauftragter, Orange Communications SA Lausanne

von möglichst vielen kleinen Standorten die beste Wahl, da dadurch die Sendeleistungen deutlich geringer gehalten und besser den tatsächlichen Bedürfnissen angepasst werden können. Ein Moratorium, das die Anzahl der Mobilfunkstandorte beschränken will, dient dem Gesundheitsschutz also in keiner Weise und ist kontraproduktiv.

Unter Koordination wird gemeinhin verstanden, dass die Anbieter ihre Basisstationen auf den gleichen Gebäuden respektive Masten installieren sollen. Dies

ist jedoch nicht in allen Fällen möglich oder sinnvoll. Die unterschiedlichen Frequenzen, die den Anbietern zugeteilt wurden, und das erwartete Gespächsaufkommen bestimmen die Zellengrösse. Daraus ergeben sich für die einzelnen Anbieter verschiedene Netzstrukturen, die nicht immer zur Deckung gebracht werden können. Dazu kommt, dass innerhalb dichtbesiedelter Gebiete ein Zusammenlegen problematisch wird, da dadurch die Immissionen an einem Standort konzentriert werden. Auf Grund des hohen Gespächsaufkommens sind dort zudem die Abstände zwischen den Standorten entsprechend klein und damit auch die Freiheit, einen Standort auf ein anderes als das vorgesehene Gebäude zu stellen. Wird der Standort nämlich zu weit verschoben, entsteht eine Abdeckungslücke, die mit einem zusätzlichen Standort gefüllt werden muss. Im ländlichen Raum hingegen kann ein Standort je nach Geländeeigenschaften um mehrere hundert Meter verschoben werden. Ein Zusammenlegen macht dort auch aus Gründen des Landschaftsschutzes Sinn. Die Mobilfunkanbieter haben dies erkannt und mit mehreren Kantonen Abkommen geschlossen, die den Ablauf der Koordination regeln. Orange Communications SA erstellt etwa 20% der Standorte in Zusammenarbeit mit den anderen Anbietern.

Ungeachtet der Politik, der Wissenschaft und der Technik nimmt Orange die Bedenken ernst. Wo immer möglich vermeidet Orange deshalb Standorte in der Nähe von Wohngebieten, Schulen, Kindergärten und Altersheimen. Orange ist zudem dazu übergegangen, die Gemeindebehörden systematisch von der ersten Stunde weg in die Standortsuche und -wahl einzubeziehen. Wir hoffen, auf diese Weise Standorte zu bauen, die den Wünschen und Bedürfnissen der Bevölkerung besser Rechnung tragen und so eine höhere Akzeptanz finden. Wir glauben auch, dass der transparenten, klaren und verständlichen Information der Öffentlichkeit und dem Dialog mit den Anwohnern eine grosse Bedeutung zukommt. Seit Anfang des Jahres hat Orange deshalb in über 70 Gemeinden Informationsabende veranstaltet. In Zusammenarbeit mit den anderen Mobilfunkanbietern hat Orange eine Broschüre erarbeitet, die die wichtigsten Fragen im Zusammenhang mit dem Netzaufbau und eventuellen gesundheitlichen Folgen behandelt und namhafte Schweizer Forscher zu diesem Thema zu Wort kommen lässt. [7]

Ein ausführlicherer Katalog von Fragen und Antworten ist auf dem Internet zu finden [8] mit Links zu den wichtigsten Homepages der internationalen Forschung über elektromagnetische Wellen.

In Kürze wird zudem eine Hotline die Fragen beantworten.

Auf diese Weise hoffen wir Mobilfunkbetreiber die Diskussion um den Ausbau der Mobilfunknetze von Mythen zu befreien und damit den Weg für einen faktenbasierten Dialog zu ebnet.

Literatur

[1] *Th. Abelin et al.: Study on the Health Effects of the Shortwave Transmitter Station of Schwarzenburg, Berne, Switzerland. BEW Publication Series Study No. 55(1995), Vertrieb EDMZ: 805.755*

[2] *A. Boldt, B. Bruderer: Initial orientation of homing pigeons under the influence of a short-wave radio transmitter. Orn Beob 91(1994), 911-123*

[3] *Bundesamt für Strahlenschutz, Institut für Strahlenhygiene: Beurteilung der Feldbelastung am Sender Schnaitsee. (1998)*

[4] *Wittkowski: Zwischenbericht über den Gesundheitszustand des Viehbestandes Altenweg, Oberhof 4, Schnaitsee. Bayerisches Staatsministerium für Arbeit und Sozialordnung, Familie, Frauen und Gesundheit (1998).*

[5] *K. Hansson Mild, G. Oftedal, M. Sandström, J. Wilén, T. Tynes, B. Haugsdal, E. Hauger: Comparison of symptoms experienced by users of analogue and digital mobile phones. A Swedish-Norwegian epidemiological study. ISSN 1401-2928. (1998)*

[6] *A. Preece: Effect of a 915 MHz Simulated Mobile Phone Signal on Cognitive Function in Humans. Int. Journal of Radiation Biology 75(1999), pp. 447-456.*

[7] Die Broschüre «Mobil telefonieren in der Schweiz» kann bestellt werden bei: Protelecom, Laupenstr. 18a, Postfach, 3001 Bern.

[8] www.antenne.ch