

**Zeitschrift:** Bulletin des Schweizerischen Elektrotechnischen Vereins, des Verbandes Schweizerischer Elektrizitätsunternehmen = Bulletin de l'Association suisse des électriciens, de l'Association des entreprises électriques suisses

**Herausgeber:** Schweizerischer Elektrotechnischer Verein ; Verband Schweizerischer Elektrizitätsunternehmen

**Band:** 90 (1999)

**Heft:** 22

**Artikel:** Ein neuer Ansatz zur Frage der Benutzung des Verbundnetzes

**Autor:** Zimmermann, Daniel

**DOI:** <https://doi.org/10.5169/seals-902008>

### **Nutzungsbedingungen**

Die ETH-Bibliothek ist die Anbieterin der digitalisierten Zeitschriften. Sie besitzt keine Urheberrechte an den Zeitschriften und ist nicht verantwortlich für deren Inhalte. Die Rechte liegen in der Regel bei den Herausgebern beziehungsweise den externen Rechteinhabern. [Siehe Rechtliche Hinweise.](#)

### **Conditions d'utilisation**

L'ETH Library est le fournisseur des revues numérisées. Elle ne détient aucun droit d'auteur sur les revues et n'est pas responsable de leur contenu. En règle générale, les droits sont détenus par les éditeurs ou les détenteurs de droits externes. [Voir Informations légales.](#)

### **Terms of use**

The ETH Library is the provider of the digitised journals. It does not own any copyrights to the journals and is not responsible for their content. The rights usually lie with the publishers or the external rights holders. [See Legal notice.](#)

**Download PDF:** 06.02.2025

**ETH-Bibliothek Zürich, E-Periodica, <https://www.e-periodica.ch>**

# Zonenmodell

## Ein neuer Ansatz zur Frage der Benutzung des Verbundnetzes

Mit der Liberalisierung des Elektrizitätsmarktes müssen die Betreiber von Netzen, insbesondere des Verbundnetzes, diese Dritten zur Verfügung stellen. Die Frage, wie stark eine Energielieferung ein Netz benutzt und welche Entschädigung dafür dem Netzbetreiber entrichtet werden muss, wurde in den vergangenen Jahren heftig diskutiert und ist, zumindest auf Verbundnetzebene, noch nicht beantwortet. Für die unteren Spannungsebenen wurden in vielen Ländern bereits entsprechende Modelle erarbeitet. Mit dem Zonenmodell wird eine einfache Methode vorgeschlagen, mit der aufgrund der Verbundübergabeprogramme und der grenzüberschreitenden Energieflüsse der Grad der Benutzung des Verbundnetzes bestimmt werden kann. Das Zonenmodell wurde auf der Basis physikalischer Überlegungen entwickelt und liefert vernünftige und plausible Resultate.

■ Daniel Zimmermann

### Einleitung

Gemäss EU-Richtlinie [1] müssen die Betreiber elektrischer Netze, insbesondere des Übertragungsnetzes, Dritten den Zugang gewähren. Voraussetzung dazu bildet die Existenz einer Methode, mit der das Mass der Beanspruchung des Netzes durch Dritte festgestellt werden kann, um danach die entsprechende Gebühr für die Netzbenutzung festlegen zu können.

Adresse des Autoren  
 Dr. Daniel Zimmermann  
 Nordostschweizerische Kraftwerke NOK  
 Hauptabteilung Netz  
 Parkstrasse 23  
 5401 Baden

In der Schweiz hat sich der Verband Schweizerischer Elektrizitätswerke (VSE) für ein distanzunabhängiges Anschlusspunkt-Ausspeise-Modell [2] entschieden. Damit ist klar, dass die Netzkosten von den Kunden (den «Auspei-

sern») getragen werden sollen. Noch nicht definitiv geklärt ist die Frage, welcher Netzbetreiber wieviel dieser Netzbenutzungsgebühren erhält. Auf den unteren Netzebenen (<150 kV) kann diese Frage relativ einfach beantwortet werden, weil diese Netzebenen fast ausschliesslich einen Lastfluss von Netzen höherer zu Netzen tieferer Spannung aufweisen und damit allein der Versorgung der dort angeschlossenen Kunden dienen. Schwieriger wird die Beantwortung dieser Frage auf der Verbundebene, die unter anderem als Transportmedium für Strom zwischen verschiedenen Netzgesellschaften dient (Bild 1). Die Abgrenzung wird dabei durch Zonen (häufig identisch mit Ländern) der Sekundär- oder Frequenz-Leistungs-Regelung realisiert, wobei die Grenzen der Regelzonen nicht immer mit den Eigentums- grenzen der Netzgesellschaften übereinstimmen müssen.

Das Zonenmodell versucht nun festzustellen, durch welche vereinbarten Energielieferungen über Regelzongrenzen hinweg die einzelnen Netze wie stark beansprucht werden. Steht dieses Mass der

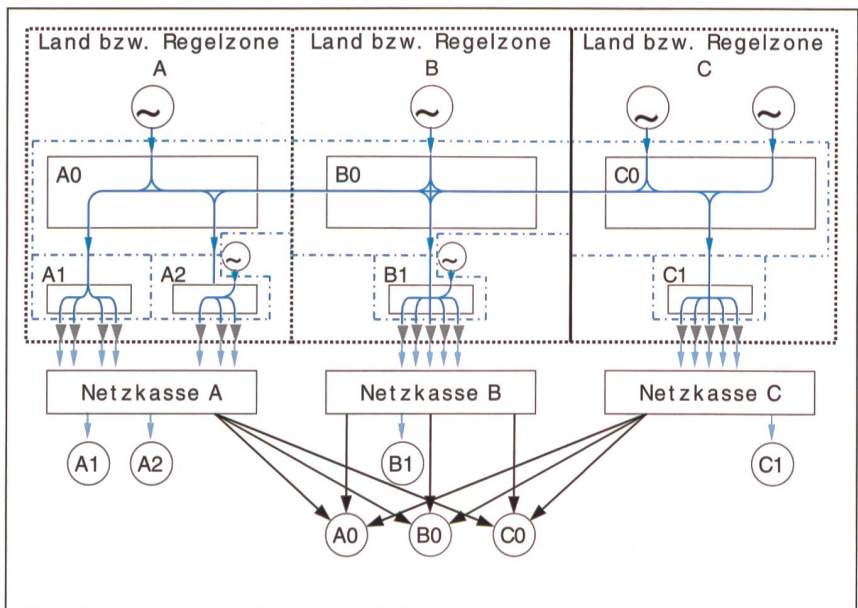


Bild 1 Vereinfachtes Übersichtsschema über den Netzbetrieb im Verbund mit den Stromflüssen (blau), den einzelnen Netzen (A0, A1, ... C1), den Kunden (grau) und den Geldflüssen für die Netzbenutzung (heute bestimmbar: hellblau; heute noch unklar, werden durch das Zonenmodell definiert: schwarz).



Verbundnetzbenutzung fest, kann die Netzbenutzung auch abgegolten werden. Der Unterschied zur heutigen Praxis besteht darin, dass mit dem Zonenmodell die Netzbenutzung im Nachhinein festgestellt wird, wobei heute im Gegensatz dazu die Netzbenutzung aufgrund fiktiver Energieflüsse von der Einspeisung bis zur Ausspeisung, die so ohnehin nie stattfinden, im Voraus festgelegt wird.

## Zonenmodell

### Annahmen, Randbedingungen, Gültigkeitsbereich

Das Zonenmodell setzt voraus, dass künftig Energielieferungen zwischen verschiedenen Verbundnetzen nach wie vor mit Hilfe der Frequenz-Leistungs-Regelung realisiert und die Übergabeleistungen der Zonen nur zu vereinbarten Zeitpunkten (heute zur vollen Stunde) angepasst werden. Es wird angenommen, dass Energielieferungen innerhalb einer Regelzone die Netze benachbarter Regelzonen nicht beanspruchen. Das Zonenmodell behandelt nur die Beanspruchung der Verbundnetze durch Energielieferungen über Regelzonen Grenzen hinweg. Die Netzbenutzung (auch die Benutzung des Verbundnetzes) durch Energielieferungen innerhalb einer Regelzone ist Sache der entsprechenden Regelzone. Weiter wird angenommen, dass die Ein- und Ausspeisesituation sowie die Netztopologie innerhalb eines Zeitintervalls der Frequenz-Leistungs-Regelung (heute eine Stunde) nicht wesentlich ändern. Das Zonenmodell gilt jeweils nur für ein solches Zeitintervall, das heisst, die Netzbenutzungen müssen für jedes Zeitintervall neu berechnet werden.

### Grundidee des Modells

Als Grundlage dient ein pauschalierter und über ein Zeitintervall der Frequenz-Leistungs-Regelung gemittelter Lastfluss zwischen den Regelzonen, der aufgrund von Messungen erhoben wird. Im Prinzip werden die Verbundnetze der Regelzonen durch fiktive Knoten ersetzt, die im Fall benachbarter Regelzonen jeweils durch eine fiktive Leitung miteinander verbunden werden. Das Zonenmodell ordnet nun die Verbundübergabeprogramme zwischen den einzelnen Regelzonen diesem pauschalierten Lastfluss in der Weise zu, dass sich gegenläufige Energieflüsse, wie im realen Netz auch, kompensieren. Dabei ist das Verbundübergabeprogramm zwischen zwei Regelzonen die Summe aller vereinbarten Energielieferungen zwischen diesen Regelzonen. Das Zonenmodell macht nur

eine Aussage über das Mass der Verbundnetzbenutzung durch die Verbundübergabeprogramme. Die feinere Aufteilung auf die einzelnen vereinbarten Energielieferungen ist dann Sache der entsprechenden Regelzonen.

### Eingangsrößen

Als Eingangsgrößen für das Zonenmodell dienen:

- die Information über die Verbundübergabestellen (gemeinsame Grenzen von Regelzonen),
- die Verbundübergabeprogramme  $P_{ij}$  zwischen den Regelzonen  $i$  und  $j$ , wobei  $i$  und  $j$  beliebig sein können (jede Regelzone kann mit jeder anderen Regelzone Verbundübergabeprogramme vereinbaren) und
- der tatsächliche, aufgrund der Zähler-vorschübe der Verbundübergabestellen ermittelte Energiefluss  $E_{kl}$  von Regelzone  $k$  nach  $l$ , wobei  $k$  und  $l$  benachbarte Regelzonen sein müssen.

### Beschreibung des Modells

Das Zonenmodell wird in fünf Schritten ausgeführt:

#### Schritt 1: Plausibilisierung

Für jede Regelzone muss die Summe der Verbundübergabeprogramme gleich der Summe der grenzüberschreitenden Energieflüsse sein. Diese Bedingung ist in der Regel aufgrund von Regelabweichungen, Mess- und Übertragungsfehlern verletzt. Mit der «Least-square»-Methode werden die gemessenen grenzüberschreitenden Energieflüsse so variiert, dass obige Bedingung erfüllt wird und die kalkulatorischen grenzüberschreitenden Energieflüsse möglichst wenig von den gemessenen abweichen. Damit erhält man einen konsistenten Datensatz, der zwar nicht exakt mit den Messwerten übereinstimmt, aber eine Situation darstellt, die der tatsächlichen Lastflusssituation sehr nahe kommt und gleichzeitig die vereinbarten Energielieferungen realisiert.

#### Schritt 2: Pfade der Verbundübergabeprogramme

Für jedes Verbundübergabeprogramm wird der Pfad gesucht, entlang welchem die Energielieferung erfolgt. Dabei kann sich dieser Pfad in Parallelzweige aufteilen. Die Pfade von verschiedenen Energielieferungen können gegenläufig sein. Nachfolgende Bedingungen müssen dabei erfüllt sein:

1. Das Verbundübergabeprogramm wird vom Lieferanten vollständig geliefert und vom Empfänger vollständig empfangen. Das heisst, in jeder von einem

Verbundübergabeprogramm nicht betroffenen Regelzone sind die von diesem Verbundübergabeprogramm verursachten Importe gleich den von diesem Verbundübergabeprogramm verursachten Exporten.

2. Die Summe der Pfade aller Verbundübergabeprogramme über eine Grenze muss gleich dem grenzüberschreitenden Energiefluss sein.
3. Der Energiefluss auf jedem Zweig eines Pfades darf nicht grösser sein als das zugehörige Verbundübergabeprogramm. Mit dieser Bedingung werden unphysikalische Ringflüsse unterdrückt, die bei gewissen Situationen rein rechnerisch entstehen könnten.

Mit obigen Bedingungen ist das System im Allgemeinen nicht eindeutig bestimmt. Deshalb wird folgende zusätzliche Bedingung gestellt:

4. Die Summe der Quadrate aller grenzüberschreitender Zweigflüsse aller Pfade muss minimal sein. Die physikalische Interpretation dieser Bedingung ist, dass die Verluste minimal werden sollen. Diesem Gesetz gehorcht auch der sich einstellende reale Lastfluss.

Mit diesen Bedingungen erhält man immer eine eindeutige Lösung, die sich nach physikalischen Grundsätzen richtet.

#### Schritt 3: Elimination gegenläufiger Energieflüsse

Das nach Schritt 2 erhaltene System weist im Allgemeinen gegenläufige Energieflüsse auf, die sich nach dem Superpositionsprinzip kompensieren. Dies geschieht folgendermassen:

Für jede Grenze werden die grenzüberschreitenden Zweigflüsse aller Pfade soweit reduziert, bis alle das gleiche Vorzeichen (die gleiche Richtung) aufweisen und Bedingung 2 von Schritt 2 noch erfüllt ist. Damit wird es möglich, dass ein Dritter zugunsten oder zulasten einer vereinbarten Energielieferung, an der er nicht beteiligt ist, Energie liefert oder bezieht.

#### Schritt 4: Bestimmung der Netzbenutzung

Zunächst werden folgende Grössen definiert:

- Die durch die Verbundübergabeprogramme abzugeltende Benutzung des Netzes einer Regelzone ist der Transit durch diese Regelzone, der als der kleinere Wert aus gesamtem Import in diese Regelzone und gesamtem Export aus dieser Regelzone definiert wird.
- Der Umsatz eines Verbundübergabeprogrammes in einer Regelzone ist die Summe von Import in diese Regelzone und Export aus dieser Regelzone, ver-



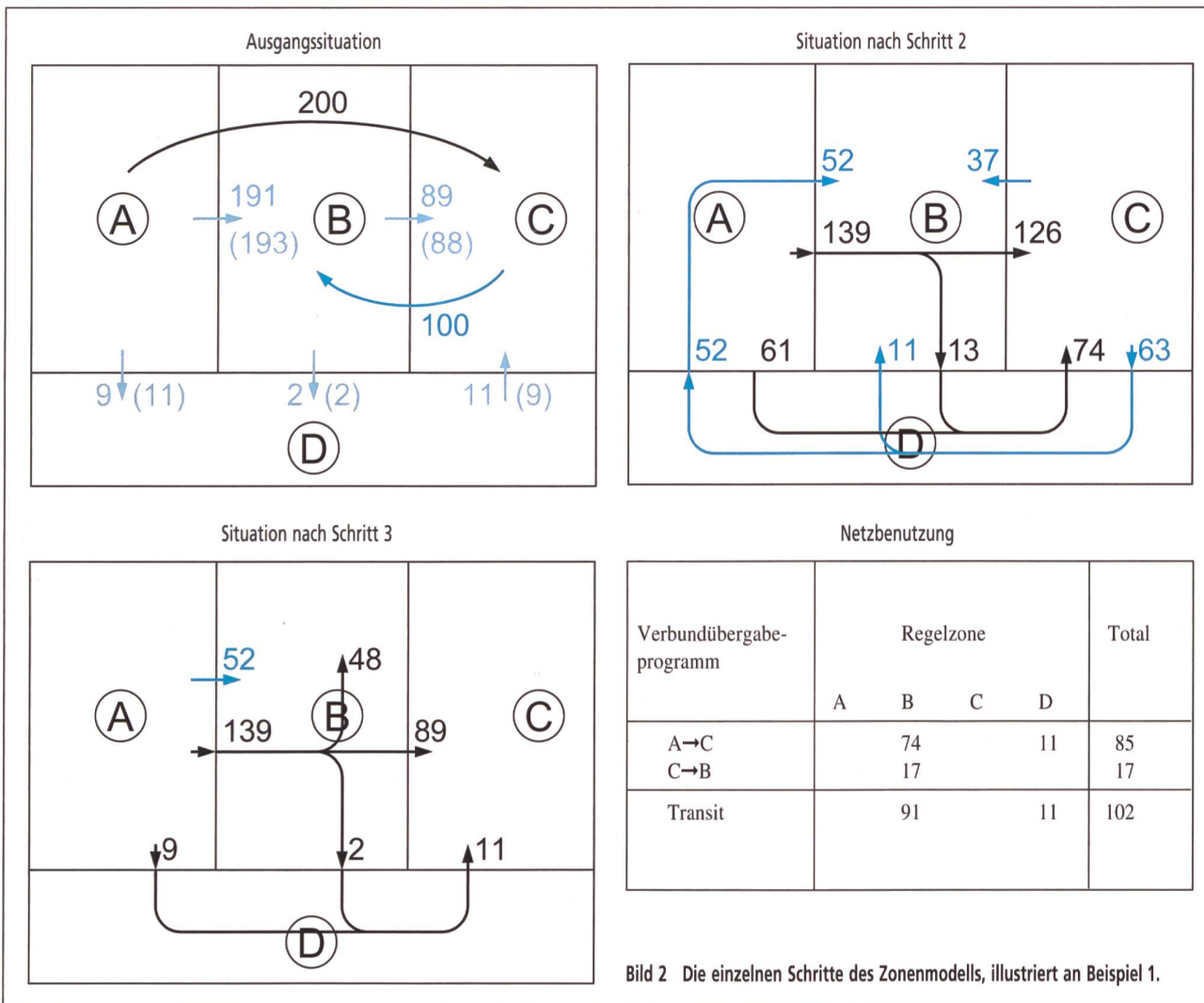


Bild 2 Die einzelnen Schritte des Zonenmodells, illustriert an Beispiel 1.

ursacht durch das entsprechende Verbundübergabeprogramm.

Damit wird die Beanspruchung des Netzes einer Regelzone durch die Verbundübergabeprogramme so definiert, dass der Transit durch diese Regelzone proportional auf alle Verbundübergabeprogramme gemäss ihrem Umsatz in dieser Regelzone verteilt wird.

**Schritt 5: Netzbenutzungsgebühr**

Das Zonenmodell befasst sich primär mit der Bestimmung der Netzbenutzung und deren Zuordnung zu den einzelnen Verbundübergabeprogrammen. Für die Umsetzung dieser Netzbenutzung in Netzbenutzungsgebühren ist eine Vielzahl von Varianten denkbar. Hier wird nur eine mögliche Berechnung von Netzbenutzungsgebühren exemplarisch erwähnt.

Die in Schritt 4 errechnete Netzbenutzung stellt ein Mass für die zusätzliche Belastung der Netze anderer Regelzonen aufgrund der Verbundübergabeprogramme dar. Diese wird in Relation zur Ge-

samttransportkapazität des Netzes der entsprechenden Regelzone gesetzt. Die Netzbenutzungsgebühr ist dann dieser Anteil multipliziert mit den Vollkosten des Netzes (Amortisation, Verzinsung, Betrieb, Unterhalt und Netzverluste).

Die Gesamttransportkapazität eines Netzes (in MW) kann zum Beispiel aus dem gesamten installierten Transmittmoment (in MWkm) dividiert durch die Quadratwurzel der vom Netz abgedeckten Fläche berechnet werden.

Die so ermittelten Netzbenutzungsgebühren müssten aus den Netzkassen der Partner eines Verbundübergabeprogrammes (Lieferant oder Bezüger oder gemäss einem Verteilschlüssel) an den oder die Netzbesitzer bezahlt werden (Bild 1, schwarze Pfeile).

**Beispiele**

Die Zahlen in den Bildern 2 und 3 bezeichnen Energiemengen in MWh. Dabei sind die Verbundübergabeprogramme schwarz bzw. blau und die Energieflüsse

zwischen den Regelzonen hellblau dargestellt. Die blauen Zahlen in Klammern sind die Messwerte, jene ausserhalb der Klammern die mit Schritt 1 ermittelten grenzüberschreitenden Energieflüsse, die für die weitere Rechnung verwendet werden. Die Tabelle Netzbenutzung gibt für jedes Verbundübergabeprogramm die durch dieses verursachten zusätzlichen Energieflüsse in MWh über die Netze der einzelnen Regelzonen an, wie sie mit dem Zonenmodell ermittelt wurden. Die Summe dieser zusätzlichen Energieflüsse je Regelzone ergibt den Transit durch diese Regelzone.

**Beispiel 1**

Um die Netzbenutzung in MWh in Netzbenutzungsgebühren gemäss Schritt 5 umzusetzen, sind weitere Informationen nötig. Diese sind zusammen mit den daraus berechneten Netzentschädigungen in Tabelle I gegeben. Dabei wird die Netzbenutzung durch ein Verbundübergabeprogramm zu gleichen Teilen den beiden Partnern belastet.

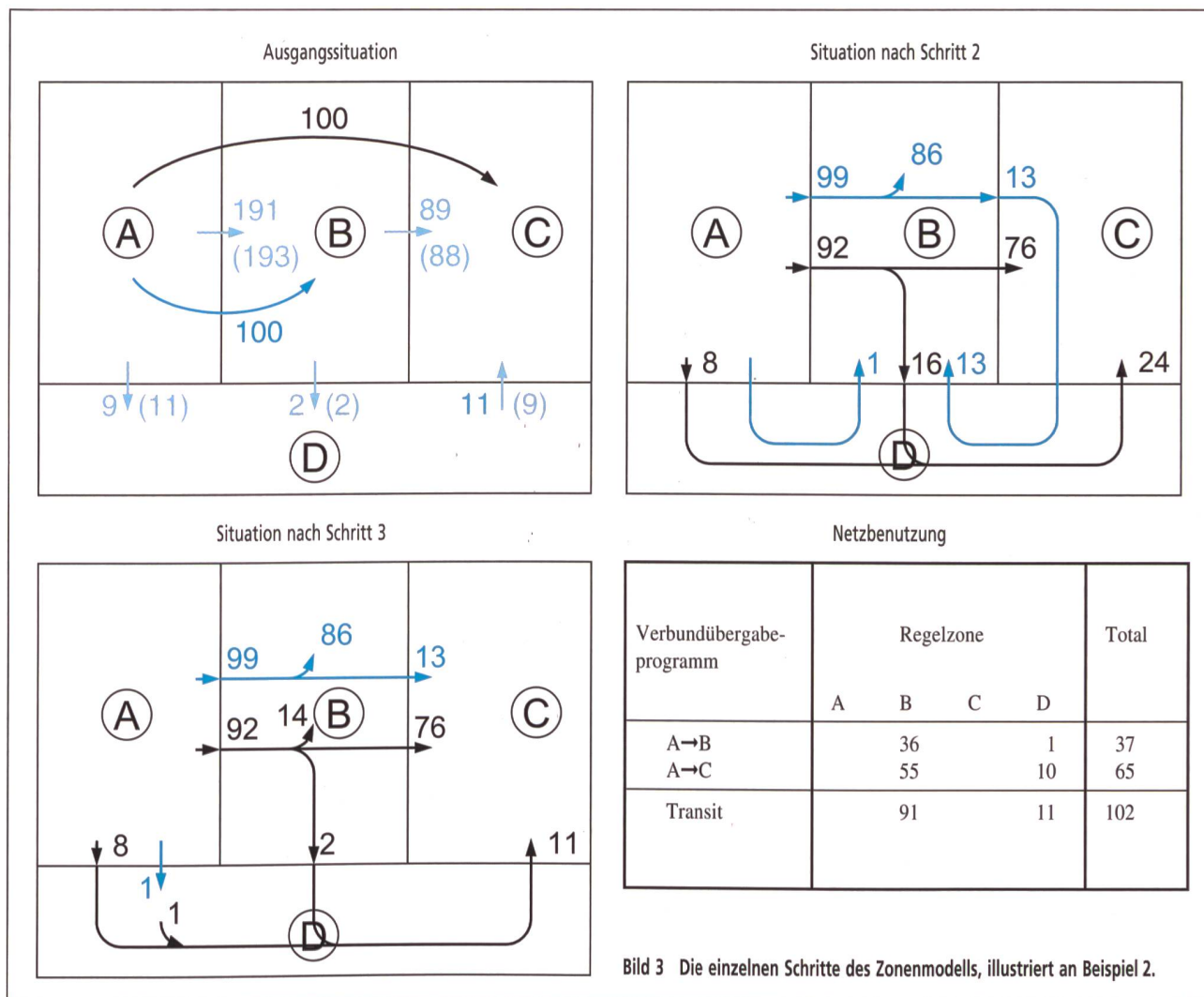


Bild 3 Die einzelnen Schritte des Zonenmodells, illustriert an Beispiel 2.

Die Netzentschädigungen in Tabelle I enthalten nur den Anteil, der aufgrund der Verbundübergabeprogramme zu bezahlen ist. Damit können die gesamten Netzkosten natürlich nicht gedeckt werden. Die Differenz muss aus der eigenen Netzkasse finanziert werden, die durch die Ausspeisegebühren gemäss Anschlusspunktmodell gespiessen wird.

Das Zonenmodell liefert dann auch dieselben Werte für die Netzbenutzung der einzelnen Regelzonen, nur die Verteilung auf die Verbundübergabeprogramme ist unterschiedlich.

Mit den gleichen Annahmen wie im Beispiel 1 ergeben sich die in Tabelle II gezeigten Netzentschädigungen aufgrund der Verbundübergabeprogramme.

einzelnen Regelzonen nichts. Diese werden einzig anders auf die einzelnen Verbundübergabeprogramme verteilt. Dabei kann es vorkommen, dass die Energielieferungen, die an einem Handelsgeschäft nicht beteiligt sind, aufgrund eines Handelsgeschäftes die Netze weniger benutzen als in der Situation, in der die Lieferung direkt und nicht über einen Händler erfolgt. Tabelle III zeigt die Resultate einer entsprechenden Rechnung von Beispiel 2, wenn die Energielieferung von A nach B über die Gesellschaft D abgewickelt wird.

**Beispiel 2**

Beispiel 2 zeigt dieselbe Lastflusssituation mit denselben Übergabeleistungen der Zonen (A: +200 MW, B: -100 MW, C: -100 MW, D: 0 MW) wie Beispiel 1. Einzig die Verbundübergabeprogramme sind anders gewählt.

**Spezielle Situationen**

**Händlergesellschaften**

Werden Energielieferungen über eine Drittgesellschaft (Händler) abgewickelt, ändert sich an den Netzbenutzungen der

**Verteilte Regelzonen**

Besteht eine Regelzone aus mehreren, nicht zusammenhängenden Teilgebieten,

	Fläche	Installiertes Transmittoment	Netzkosten pro Jahr	Netzentschädigung (in CHF/h) von		
				A	B	C
Regelzone B	40 000 km <sup>2</sup>	3 000 000 MWkm	150 Mio CHF	42.24	9.70	51.94
Regelzone D	60 000 km <sup>2</sup>	4 000 000 MWkm	250 Mio CHF	9.61		9.61

Tabelle I Berechnung der Netzbenutzungsgebühren.

	Netzentschädigung (in CHF/h) von		
	A	B	C
Regelzone B	51.94	20.55	31.39
Regelzone D	9.61	0.87	8.74

Tabelle II Netzbenutzungsgebühren.



Verbundübergabeprogramm	Regelzone				Total
	A	B	C	D	
A→D 100 MWh		29 MWh		5,5 MWh	34,5 MWh
D→B 100 MWh		17 MWh			17 MWh
A→C 100 MWh		45 MWh		5,5 MWh	50,5 MWh
Total		91 MWh		11 MWh	102 MWh

Tabelle III Beispiel 2 mit Abwicklung der Energielieferung von A nach B über Händler D.

können Quelle bzw. Ziel von Verbundübergabeprogrammen den einzelnen Teilgebieten nicht zugeordnet werden. Das Zonenmodell behandelt die einzelnen Teilgebiete wie eine zusammenhängende Zone. Dies ist auch in der Realität so, indem die Frequenz-Leistungs-Regelung auch nicht zwischen den einzelnen Teilgebieten unterscheidet und diese in Summe ausregelt. Das Zonenmodell liefert dann für solche Fälle auch vernünftige und plausible Resultate.

**Zusammenfassung**

Mit dem Zonenmodell wird eine Methode zur Feststellung des Grades der Benutzung des Verbundnetzes aufgrund der Verbundübergabeprogramme und der tatsächlich aufgetretenen grenzüberschreitenden Energieflüsse vorgeschlagen. Dabei werden die Besonderheiten des vermaschten Verbundnetzes, wonach

- sich gegenläufige Energielieferungen kompensieren und
- bei Energielieferungen über grosse Distanzen der Energiefluss nicht physikalisch den gesamten Weg zurücklegt,

aufgrund physikalischer Überlegungen berücksichtigt. Es wird kaum möglich sein, die Benutzung eines vermaschten

Elektrizitäts- (oder auch eines Gas- oder Fernwärme-) Netzes mit mehreren Ein- und Ausspeisungen so festzustellen, wie zum Beispiel jene eines Nachrichtennetzes, bei dem die Information zwingend vom Sender zum Empfänger gelangen muss. Bei Energielieferungen können aber durchaus Dritte (ungewollt und unbewusst) von einem Produzenten belie-

fert werden; dafür werden die Kunden dieses Produzenten wiederum von anderen Produzenten (ungewollt und unbewusst) beliefert. Das Zonenmodell berücksichtigt diese Effekte und kommt trotz einiger Vereinfachungen und Vernachlässigungen zu vernünftigen und plausiblen Resultaten. Durch die geringe benötigte Datenmenge und die relativ einfachen (und somit schnellen) Rechenalgorithmen würde sich dieses Modell auch bestens im praktischen Einsatz eignen.

**Literatur**

- [1] Richtlinie 96/92/EG des Europäischen Parlaments und des Rates vom 19. Dezember 1996 betreffend gemeinsame Vorschriften für den Elektrizitätsbinnenmarkt.
- [2] VSE-Projekt «Mercur», Schlussbericht; Schweizerisches Durchleitungsmodell (Modell für die Netzbenutzung und deren Entschädigung).

## Modèle de zones

### Une nouvelle esquisse de solution pour résoudre la question de l'utilisation du réseau d'interconnexion

Avec la libéralisation du marché de l'électricité, les réseaux en général et le réseau d'interconnexion en particulier doivent être mis par leurs exploitants à la disposition de tiers. La question de savoir jusqu'à quel point une fourniture d'énergie utilise un réseau et quelle rétribution devra être versée à l'exploitant du réseau a été intensément discutée au cours des dernières années et reste encore sans réponse au niveau de l'interconnexion. De nombreux pays ont déjà élaboré des modèles pour les niveaux de tension inférieurs. Une méthode simple est proposée sous la forme d'un modèle de zones. Celui-ci permet de déterminer le degré d'utilisation du réseau d'interconnexion à l'aide des programmes de transmission des données d'interconnexion et des mouvements physiques d'énergie transfrontaliers. Le modèle de zones a été développé sur la base de considérations physiques et fournit des résultats raisonnables et plausibles.

**Von ANSON die Ventilatoren mit Wärmerückgewinnung (WRG) und Frischluftzufuhr:**

					
<b>ANSON WRG Ventilatoren für Aussenwand –</b> Einbau 230 V 50–1200 m³/h. Für tadellose Raumluft in Bad/WC, kleinen Büros und Sitzungszimmern. Rasch und preisgünstig von:	<b>ANSOVENT Ventilatoren mit WRG</b> mit automatischer Sommer/Winter-Bypass-Umstellung. Modernste Technik mit 24 V DC-Motoren. 400 m³/h. Von ANSON	<b>Modernste ABB Ventilatoren mit WRG</b> 4 Rohranschlüsse 80 mm Ø. 400 m³/h. Für Bad/WC und Küchen-Entlüftung im STWE und EFH. Von ANSON.	<b>ANSOVENT Flachgeräte für Deckenmontage</b> Besonders flache WRG-Ventilatoren für 500–3600 m³/h. Hervorragend bewährt. Kurzfristig und rasch von ANSON AG ZÜRICH.	<b>Grosse WRG Ventilatoren</b> modernster Bauart von 3000–10000 m³/h für Läden, Restaurants, Fabrikräume. Wir haben Erfahrung und liefern rasch und preisgünstig.	<b>WRG Ventilatoren energiesparend betreiben</b> mit modernsten Steuerungen von ANSON. Manuell oder zeit- und temperaturabhängig. Wir sind Spezialisten.

**Beratung/Offerte überzeugen: ANSON 01/461 11 11** Friesenbergstrasse 108 8055 Zürich Fax 01/461 31 11

