

# IT-Praxis = Pratique informatique

Objektyp: **Group**

Zeitschrift: **Bulletin des Schweizerischen Elektrotechnischen Vereins, des Verbandes Schweizerischer Elektrizitätsunternehmen = Bulletin de l'Association Suisse des Electriciens, de l'Association des Entreprises électriques suisses**

Band (Jahr): **90 (1999)**

Heft 23

PDF erstellt am: **22.07.2024**

## **Nutzungsbedingungen**

Die ETH-Bibliothek ist Anbieterin der digitalisierten Zeitschriften. Sie besitzt keine Urheberrechte an den Inhalten der Zeitschriften. Die Rechte liegen in der Regel bei den Herausgebern.

Die auf der Plattform e-periodica veröffentlichten Dokumente stehen für nicht-kommerzielle Zwecke in Lehre und Forschung sowie für die private Nutzung frei zur Verfügung. Einzelne Dateien oder Ausdrucke aus diesem Angebot können zusammen mit diesen Nutzungsbedingungen und den korrekten Herkunftsbezeichnungen weitergegeben werden.

Das Veröffentlichen von Bildern in Print- und Online-Publikationen ist nur mit vorheriger Genehmigung der Rechteinhaber erlaubt. Die systematische Speicherung von Teilen des elektronischen Angebots auf anderen Servern bedarf ebenfalls des schriftlichen Einverständnisses der Rechteinhaber.

## **Haftungsausschluss**

Alle Angaben erfolgen ohne Gewähr für Vollständigkeit oder Richtigkeit. Es wird keine Haftung übernommen für Schäden durch die Verwendung von Informationen aus diesem Online-Angebot oder durch das Fehlen von Informationen. Dies gilt auch für Inhalte Dritter, die über dieses Angebot zugänglich sind.

tigieux orateurs abordera des sujets sur notre monde en pleine mutation. De plus, des jeunes gens des classes terminales d'écoles techniques ou de hautes écoles présenteront leurs travaux dans le High-Tech Corner. Ainsi, Computer-Expo 2000 veut mettre en valeur les centres de formation dans les métiers de l'informatique et du multimédia.

### Net-Aid stellt Besucherrekord auf

Die Internetübertragung der Net-Aid-Benefizkonzerte in Genf, London und New York am Samstag, 9. Oktober 1999, brachten einen neuen Internetbesucher-Rekord. 2,4 Millionen Menschen waren live dabei, als Pop-Größen wie David Bowie, Bono oder Robbie Williams die Bühne betraten. Die Konzerte gaben den Startschuss zur Net-Aid-Initiative, einem

vom Netzwerk-Unternehmen Cisco Systems und den Vereinten Nationen entwickelten Programm zur weltweiten Bekämpfung von Armut.

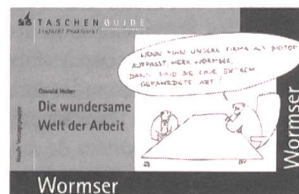
Ende 1999 soll eine sogenannte Koordinationsstelle eingerichtet werden, die eingehende Geld- und Sachspenden an Menschen in Not gerecht verteilt. Beispielsweise könnte ein sich zur Ruhe setzender Zahnarzt seine Praxisausstattung unter [www.netaid.org](http://www.netaid.org) einem Zahnmedizinstudenten aus einem Entwicklungsland spenden. Auf der Net-Aid-Homepage können ausserdem Informationen zu speziellen Projekten abgerufen werden, so die Jahr-2000-Afrika-Kampagne, die versucht, die Schuldenlast der Entwicklungsländer abzubauen. Jeder kann sich Hilfsprojekte, für die er spenden will, gezielt aussuchen und auch den Fortschritt der Programme im Internet verfolgen.

100), VDE 0118, VDE 0530, VDE 0551 und 0702.

### Wormser - die wundersame Welt der Arbeit

Von: Oswald Huber. Rudolf Haufe-Verlag, D-Freiburg. 1. Aufl., 1999; viele Karikaturen, ISBN 3-86027-259-4. DM 12.90.

Wormser ist ein unvollkommener Mensch. Eben ganz normal und damit weiss Gott nicht untypisch. Nein, er tritt – wie



vorgesehen – in alle als «gute Ratschläge» und «Manager-Verhaltensregeln» getarnten Fettnäpfchen. Er ist ein Looser. Vom überwältigenden Panorama links und rechts der Siegerstrasse sichtlich beeindruckt,

merkt Wormser nicht, dass er auf der Strecke bleibt. Er beugt sich im Namen des doch so einfach scheinenden Aufstiegs zum Top-Manager allen mutmasslich unabwendbaren Umständen. Doch gerade deswegen scheitert er. Es gewinnen diejenigen, die zwar die Spielregeln bestimmen, sich aber selbst nicht daran halten.

Wer im Berufsleben steht, wird Wormser in seiner persönlichen Umgebung oder sogar in sich selbst wiedererkennen. Wormser ist überall. Ähnlich wie den mittlerweile zum Kult gewordenen Dilbert-Cartoons von Scott Adams, gelingt es auch Oswald Huber, einige typische Verhaltensmuster des modernen Berufslebens auf karikaturistische Weise blosszustellen. Eine Einführung in die moderne Managementrhetorik und ihre wirkliche Bedeutung, die vor allem Berufsanfängern eine praktische Übersetzungshilfe liefert.



## Bücher und elektronische Medien Livres et médias électroniques

### Messpraxis Schutzmassnahmen DIN VDE 0100

Messen und Prüfen: Isolations- und Erdungswiderstand, Schleifenimpedanz, Fehlerstrom-Schutzeinrichtung. Von: Martin Voigt. München, Pflaum-Verlag GmbH, 5. Aufl., 1999; 250 S., 119 Fig., ISBN 3-7905-0810-1. Preis: broch. Fr. 47.50.

Schutzmassnahmen stellen einen wesentlichen Bestandteil der Einrichtungen zur elektrischen Energieversorgung dar. Sie gewährleisten einen zuverlässigen Betrieb auf hohem Sicherheitsstandard. Entsprechende Schutzeinrichtungen müssen daher regelmässig überprüft werden.

Thema dieses Buches sind die spezifischen Messungen,

die durchgeführt werden, um die sichere Funktion von Schutzeinrichtungen zu prüfen und zu dokumentieren. Dazu wird unter anderem die Messung des Isolationswiderstandes, der Schleifenimpedanz und des Netzzinnenwiderstandes bei verschiedenen Netzformen beschrieben. Die Prüfung der Fehlerstromschutzeinrichtung sowie der speziellen Schutzeinrichtungen in Funktionsräumen wird ausführlich erklärt.

In der Neuauflage werden die Änderungen, die sich seit 1994 im Normen- und Vorschriftenwerk ergeben haben, berücksichtigt. Insbesondere wurden folgende VDE-Normen bzw. deren Teile überarbeitet: VDE 0100 (Teile 200, 300, 410, 520), VDE 0105 (Teile 1, 2,



## IT-Praxis Pratique informatique

### Kostenloses Telefonbuch im Internet

Telefonbücher und gelbe Seiten gehören zu den gefragtesten Angeboten im Internet. Die Suchmaschine Search.ch erweitert ihr Angebot unter <http://www.tel.search.ch> um ein kostenloses elektronisches Telefonbuch mit 5 471 225 Einträgen. Firmen-, Vor- und Nachname können in einem einzigen Feld eingeben werden.

### Bald Gratis-PC von AOL?

Der Internet-Provider AOL überlegt offenbar, nun auch in Europa günstige oder kostenlose Computer anzubieten. Ein

Sprecher der AOL-Muttergesellschaft Bertelsmann bestätigte entsprechende Pläne gegenüber der Zeitschrift *PC-Welt*. Details, etwa zur Finanzierung, wurden noch nicht gemacht. Vermutlich wird AOL die Rechner nur an Anwender abgeben, die damit einverstanden sind, sich mehrere Jahre vertraglich an den Internet-Provider zu binden.

### Reiseplaner für Europa

Einen kostenlosen Service zur individuellen Planung von Reisen bietet Shell im Internet an. Unter der Internetadresse <http://www.shellgeostar.com> findet der Nutzer elektronische

Strassenkarten für zunächst 12 europäische Länder, die nicht nur Autobahnen und Landstrassen, sondern auch elektronische Stadtpläne umfassen. Wegbeschreibungen sowie nützliche Informationen zu Serviceeinrichtungen und Sehenswürdigkeiten entlang der Reiseroute können online in sechs verschiedenen Sprachen abgerufen werden.

Der Shell-Geostar-Internet-Service soll systematisch ausgebaut werden. Es ist vorgesehen, dass Reisende über diese Internetseite Hotels oder Zeltplätze buchen, sich über Museen, Kunstgalerien oder andere interessante Örtlichkeiten entlang der eigenen Reiseroute informieren oder den Weg zu Golfplätzen und Rennstrecken finden können.

### Aktuelle MP3-Player im Test

Tragbare Abspielgeräte für CD und Minidisk haben ernst zu nehmende Konkurrenz bekommen: Ein Gerät der neuen Generation spielt neben MP3-Songs auch Audio-Kassetten ab und empfängt Radio. Ein ande-

res zeichnet über ein eingebautes Mikrofon Sprache auf und überspielt sie auf die heimische Festplatte. Die meisten MP3-Player verfügen über 64 MByte Speicher und können damit bis zu einer Stunde Musik aufnehmen. Inzwischen ersetzen die Player sogar das Telefonbuch. Das Computermagazin *Chip* hat aktuelle MP3-Player getestet. Der Erstplatzierte MPgenie von Cybercomp verfügt als einziges Gerät im Test über ein Netzteil. Unbestrittener Klangsieger ist der MPlayer 3 von Hexaglot, der laut *Chip* nahezu CD-Niveau erreicht. Lediglich seine langen Download-Zeiten verhinderten den ersten Platz.

Das illegale Kopieren von MP3-Dateien wird voraussichtlich bald ein Ende haben. Die Benutzer werden sich darauf einstellen müssen, dass die Hersteller sowohl in die Software als auch in die Hardware Kopierschutzmechanismen einbauen. Die Secure Digital Music Initiative (SDMI) bemüht sich um einen Standard, der sicherstellt, dass MP3-Songs nur noch gegen Bezahlung abgepielt werden können.

bei Bedarf mit einem passenden Rahmen auch Aufputz-montiert werden. Dank einem Schnappverschluss mit Doppelsicherung lässt sich das Gerät auf einfache Weise in kurzer Zeit installieren. Der Bewegungsmelder mit dem 360° Erfassungsbereich ist für jeden Ein-

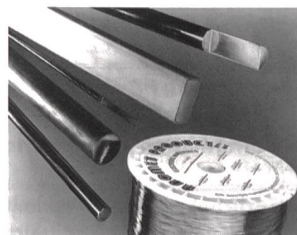
satzbereich in der richtigen Version erhältlich; Standardversion mit Timer, Kurzimpulsversion für die Ansteuerung von Zeitrelais oder Gongs oder 24-V-Version für SPS und Spezialsteuerungen.

M. Züblin AG, 8153 Rümlang  
Tel. 01 818 08 09, Fax 01 818 08 29

### Energietechnik

### Verbundmetallprodukte kombinieren Eigenschaften

Speziell entworfene Verbundmetallprodukte, die zwei Materialeigenschaften wie zum Beispiel elektrische Leitfähigkeit und Korrosionswiderstand oder hohe mechanische Festigkeit und Biokompatibilität verbinden, sind von der Firma Anomet Products, Inc., in Shrewsbury, Massachusetts, er-



Verbundmetalle für Spezialanwendungen

hältlich. Die in Sonderherstellung erzeugten Verbundmetallprodukte von Anomet besitzen zwei oder mehr Schichten aus Metallen wie Gold, Silber, Platin, Niob, Titan und Legierungen, die metallurgisch mit Kupfer- oder Nickellegierungen verbunden sind. Sie werden als Draht, Stab und Schienenmaterial hergestellt.

Anomet Products, Inc.  
USA-Shrewsbury, Tel. +1 508 842 3069  
E-Mail anomet@aol.com

### Gateway zum Interbus

Der Koppler VAG-IBS-G<sub>4</sub>-FB wird zwischen dem Fernbus des Interbus und AS-Interface im IP-67-Feldgehäuse geschaltet. Der Master lässt sich direkt

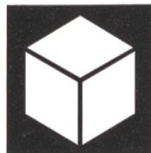
vor Ort montieren. Der Interbus-Slave stellt am Fernbus 16 Worte Ein- und Ausgangsdaten zur Verfügung. Eine Busklemme wie bei einem Anschluss an einen Peripheriebus ist nicht notwendig. Der Fernbuskoppler VAG-IBS-KF-FB ist in einem Schaltschrankgehäuse untergebracht, und die Funktionalität bzw. Datenmenge sind identisch mit dem VAG-IBS-G<sub>4</sub>-FB. Vorteil des VAG-IBS-KF-FB ist der Anschluss an das Power Rail. Dadurch wird die AS-Interface-Verbindung aller Teilnehmer durch einfaches Aufschnappen auf die Hutschiene hergestellt. In vielen Interbus-Anwendungen wird der Peripheriebus eingesetzt, weil die Speisung aus der Busklemme kommt. Beim Peripheriebusteilnehmer VAG-IBS-K<sub>1</sub> entfällt dadurch die Installation einer Versorgungsleitung.

Digitrade AG, 2557 Studen  
Tel. 032 373 51 64, Fax 032 373 34 70  
www.digitrade.ch



Interbus-Anwendungen ohne Versorgungsleitung

Die Redaktion des Bulletins SEV/VSE übernimmt für den Inhalt der Rubrik «Produkte und Dienstleistungen» keine Gewähr. Sie behält sich vor, eingesandte Manuskripte zu kürzen.

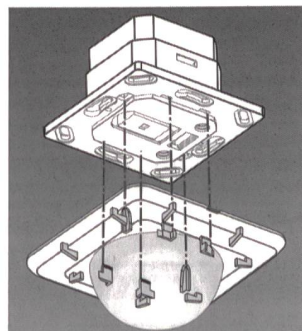


## Produkte und Dienstleistungen Produits et services

### Informationstechnik

### Neuer Bewegungsmelder für Deckenmontage

Swiss Garde 360 UP ist ein neuer Bewegungsmelder für Deckenmontage. Mit einem dichten Erfassungsnetz von über 272 Schaltsegmenten sorgt der Sensor für eine hervorragende Detektion. Die integrierten Zeit- und Dämmerungsregler lassen sich stufenlos einstellen. Der kleine, elegante Sensor passt in jede UP-Dose und kann



Bewegungsmelder mit 360°-Erfassungsbereich