

Zeitschrift: Bulletin des Schweizerischen Elektrotechnischen Vereins, des Verbandes Schweizerischer Elektrizitätsunternehmen = Bulletin de l'Association suisse des électriciens, de l'Association des entreprises électriques suisses

Herausgeber: Schweizerischer Elektrotechnischer Verein ; Verband Schweizerischer Elektrizitätsunternehmen

Band: 90 (1999)

Heft: 23

Rubrik: Produkte und Dienstleistungen = Produits et services

Nutzungsbedingungen

Die ETH-Bibliothek ist die Anbieterin der digitalisierten Zeitschriften. Sie besitzt keine Urheberrechte an den Zeitschriften und ist nicht verantwortlich für deren Inhalte. Die Rechte liegen in der Regel bei den Herausgebern beziehungsweise den externen Rechteinhabern. [Siehe Rechtliche Hinweise.](#)

Conditions d'utilisation

L'ETH Library est le fournisseur des revues numérisées. Elle ne détient aucun droit d'auteur sur les revues et n'est pas responsable de leur contenu. En règle générale, les droits sont détenus par les éditeurs ou les détenteurs de droits externes. [Voir Informations légales.](#)

Terms of use

The ETH Library is the provider of the digitised journals. It does not own any copyrights to the journals and is not responsible for their content. The rights usually lie with the publishers or the external rights holders. [See Legal notice.](#)

Download PDF: 30.01.2025

ETH-Bibliothek Zürich, E-Periodica, <https://www.e-periodica.ch>

Strassenkarten für zunächst 12 europäische Länder, die nicht nur Autobahnen und Landstrassen, sondern auch elektronische Stadtpläne umfassen. Wegbeschreibungen sowie nützliche Informationen zu Serviceeinrichtungen und Sehenswürdigkeiten entlang der Reiseroute können online in sechs verschiedenen Sprachen abgerufen werden.

Der Shell-Geostar-Internet-Service soll systematisch ausgebaut werden. Es ist vorgesehen, dass Reisende über diese Internetseite Hotels oder Zeltplätze buchen, sich über Museen, Kunstgalerien oder andere interessante Örtlichkeiten entlang der eigenen Reiseroute informieren oder den Weg zu Golfplätzen und Rennstrecken finden können.

Aktuelle MP3-Player im Test

Tragbare Abspielgeräte für CD und Minidisk haben ernst zu nehmende Konkurrenz bekommen: Ein Gerät der neuen Generation spielt neben MP3-Songs auch Audio-Kassetten ab und empfängt Radio. Ein ande-

res zeichnet über ein eingebautes Mikrofon Sprache auf und überspielt sie auf die heimische Festplatte. Die meisten MP3-Player verfügen über 64 MByte Speicher und können damit bis zu einer Stunde Musik aufnehmen. Inzwischen ersetzen die Player sogar das Telefonbuch. Das Computermagazin *Chip* hat aktuelle MP3-Player getestet. Der Erstplatzierte MPgenie von Cybercomp verfügt als einziges Gerät im Test über ein Netzteil. Unbestrittener Klangsieger ist der MPlayer 3 von Hexaglot, der laut *Chip* nahezu CD-Niveau erreicht. Lediglich seine langen Download-Zeiten verhinderten den ersten Platz.

Das illegale Kopieren von MP3-Dateien wird voraussichtlich bald ein Ende haben. Die Benutzer werden sich darauf einstellen müssen, dass die Hersteller sowohl in die Software als auch in die Hardware Kopierschutzmechanismen einbauen. Die Secure Digital Music Initiative (SDMI) bemüht sich um einen Standard, der sicherstellt, dass MP3-Songs nur noch gegen Bezahlung abgepielt werden können.

bei Bedarf mit einem passenden Rahmen auch Aufputz-montiert werden. Dank einem Schnappverschluss mit Doppelsicherung lässt sich das Gerät auf einfache Weise in kurzer Zeit installieren. Der Bewegungsmelder mit dem 360° Erfassungsbereich ist für jeden Ein-

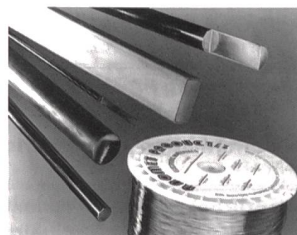
satzbereich in der richtigen Version erhältlich; Standardversion mit Timer, Kurzimpulsversion für die Ansteuerung von Zeitrelais oder Gongs oder 24-V-Version für SPS und Spezialsteuerungen.

M. Züblin AG, 8153 Rümlang
Tel. 01 818 08 09, Fax 01 818 08 29

Energietechnik

Verbundmetallprodukte kombinieren Eigenschaften

Speziell entworfene Verbundmetallprodukte, die zwei Materialeigenschaften wie zum Beispiel elektrische Leitfähigkeit und Korrosionswiderstand oder hohe mechanische Festigkeit und Biokompatibilität verbinden, sind von der Firma Anomet Products, Inc., in Shrewsbury, Massachusetts, er-



Verbundmetalle für Spezialanwendungen

hältlich. Die in Sonderherstellung erzeugten Verbundmetallprodukte von Anomet besitzen zwei oder mehr Schichten aus Metallen wie Gold, Silber, Platin, Niob, Titan und Legierungen, die metallurgisch mit Kupfer- oder Nickellegierungen verbunden sind. Sie werden als Draht, Stab und Schienenmaterial hergestellt.

Anomet Products, Inc.
USA-Shrewsbury, Tel. +1 508 842 3069
E-Mail anomet@aol.com

Gateway zum Interbus

Der Koppler VAG-IBS-G₄-FB wird zwischen dem Fernbus des Interbus und AS-Interface im IP-67-Feldgehäuse geschaltet. Der Master lässt sich direkt

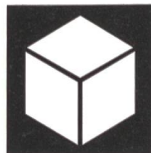
vor Ort montieren. Der Interbus-Slave stellt am Fernbus 16 Worte Ein- und Ausgangsdaten zur Verfügung. Eine Busklemme wie bei einem Anschluss an einen Peripheriebus ist nicht notwendig. Der Fernbuskoppler VAG-IBS-KF-FB ist in einem Schaltschrankgehäuse untergebracht, und die Funktionalität bzw. Datenmenge sind identisch mit dem VAG-IBS-G₄-FB. Vorteil des VAG-IBS-KF-FB ist der Anschluss an das Power Rail. Dadurch wird die AS-Interface-Verbindung aller Teilnehmer durch einfaches Aufschnappen auf die Hutschiene hergestellt. In vielen Interbus-Anwendungen wird der Peripheriebus eingesetzt, weil die Speisung aus der Busklemme kommt. Beim Peripheriebussteilnehmer VAG-IBS-K₁ entfällt dadurch die Installation einer Versorgungsleitung.

Digitrade AG, 2557 Studen
Tel. 032 373 51 64, Fax 032 373 34 70
www.digitrade.ch



Interbus-Anwendungen ohne Versorgungsleitung

Die Redaktion des Bulletins SEV/VSE übernimmt für den Inhalt der Rubrik «Produkte und Dienstleistungen» keine Gewähr. Sie behält sich vor, eingesandte Manuskripte zu kürzen.

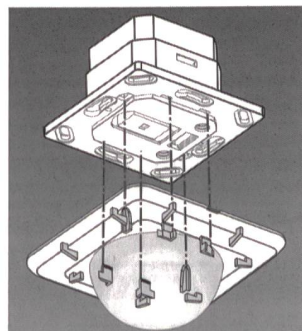


Produkte und Dienstleistungen Produits et services

Informationstechnik

Neuer Bewegungsmelder für Deckenmontage

Swiss Garde 360 UP ist ein neuer Bewegungsmelder für Deckenmontage. Mit einem dichten Erfassungsnetz von über 272 Schaltsegmenten sorgt der Sensor für eine hervorragende Detektion. Die integrierten Zeit- und Dämmerungsregler lassen sich stufenlos einstellen. Der kleine, elegante Sensor passt in jede UP-Dose und kann



Bewegungsmelder mit 360°-Erfassungsbereich