

Zeitschrift: Bulletin des Schweizerischen Elektrotechnischen Vereins, des Verbandes Schweizerischer Elektrizitätsunternehmen = Bulletin de l'Association suisse des électriciens, de l'Association des entreprises électriques suisses

Herausgeber: Schweizerischer Elektrotechnischer Verein ; Verband Schweizerischer Elektrizitätsunternehmen

Band: 90 (1999)

Heft: 25

Artikel: Vers le traitement numérique de l'énergie : le filtrage actif d'harmoniques par DSP

Autor: Mariehoz, Sebastien / Rufer, Alfred

DOI: <https://doi.org/10.5169/seals-902033>

Nutzungsbedingungen

Die ETH-Bibliothek ist die Anbieterin der digitalisierten Zeitschriften. Sie besitzt keine Urheberrechte an den Zeitschriften und ist nicht verantwortlich für deren Inhalte. Die Rechte liegen in der Regel bei den Herausgebern beziehungsweise den externen Rechteinhabern. [Siehe Rechtliche Hinweise.](#)

Conditions d'utilisation

L'ETH Library est le fournisseur des revues numérisées. Elle ne détient aucun droit d'auteur sur les revues et n'est pas responsable de leur contenu. En règle générale, les droits sont détenus par les éditeurs ou les détenteurs de droits externes. [Voir Informations légales.](#)

Terms of use

The ETH Library is the provider of the digitised journals. It does not own any copyrights to the journals and is not responsible for their content. The rights usually lie with the publishers or the external rights holders. [See Legal notice.](#)

Download PDF: 30.01.2025

ETH-Bibliothek Zürich, E-Periodica, <https://www.e-periodica.ch>

Vers le traitement numérique de l'énergie

Le filtrage actif d'harmoniques par DSP

Un travail d'études et de recherches a tenté de voir s'il était possible d'appliquer les outils du traitement du signal au traitement de l'énergie. Des fonctions spécifiques de réglage et de commande basées sur la transformée de Fourier ont été développées pour le filtrage actif.

Depuis plus d'une décennie, l'électronique de puissance bénéficie de dispositifs à semi-conducteurs à haute performances, à savoir les transistors IGBT (insulated gate bipolar junction transistor), permettant de réaliser des convertisseurs à pulsation rapides. Un nouveau domaine s'est peu à peu développé sur la base des possibilités nouvellement offertes par ces circuits de puissance, et permet aujourd'hui d'influencer par le principe de superposition les formes d'ondes des consommateurs reliés au réseau. Dans ce contexte, les filtres actifs d'harmoniques sont devenus des produits de marché, et remplacent lentement les installations de filtrage par cellules accordées. Par opposition à ces dernières, où il n'est pas possible par exemple de modifier le prélèvement de puissance réactive à fréquence fondamentale d'une cellule d'absorption accordée sur une harmonique donnée, les filtres actifs permettent simultanément de faire des corrections de puissance réactive, ainsi que de corriger, de manière flexible, le régime harmonique superposé.

Les courants de compensation des filtres actifs sont obtenus à partir de la mesure du courant que prélève la charge non-linéaire, en séparant de ceux-ci leur onde fondamentale. Un régulateur de courant lié au filtre actif lui-même exécute ensuite la fonction de réglage de ces

courants, selon un algorithme approprié. Un schéma de principe d'une telle compensation par un filtre parallèle est illustré à la figure 1.

Plusieurs systèmes de réglage et de correction spectrale ont été présentés à ce jour, et utilisent souvent des circuits de commande et de réglage analogiques pour des raisons de rapidité [1]. Au niveau de la stratégie de réglage, plusieurs variantes sont également proposées, telles que les méthodes directes, ou les méthodes du contrôle vectoriel, ou des méthodes basées sur des transformations de coordonnées [2,3,4].

La démarche poursuivie dans cette étude est basée sur l'utilisation des circuits modernes du traitement numérique des signaux, généralement utilisés pour des applications de signaux tels que les signaux audio ou vidéo, et permet de mettre en œuvre des fonctions de réglage rapides. Cette démarche garantit un résultat déterministe dans tout le domaine fréquentiel. En plus des propriétés liées à la qualité du spectre obtenu, la flexibilité des solutions numériques ajoute aux propriétés classiques du filtrage actif un caractère de filtrage sélectif, c'est-à-dire d'influence sélective sur le spectre de courant d'un utilisateur quelconque.

Filtrage parallèle

Notre étude porte sur le filtrage parallèle aussi appelé filtrage shunt. Ce principe consiste à injecter par une voie parallèle un courant de même amplitude et de signe opposé au contenu harmonique du courant à filtrer. Ce courant est appelé courant de compensation.

En faisant fonctionner un filtre actif shunt, les courants non-linéaires de la charge sont toujours présents, aussi bien du point de vue de la puissance réactive que du point de vue des harmoniques. Par

contre ils ne circulent plus dans le réseau où des pertes inutiles et des perturbations de tension seraient générées, mais sont échangés entre le filtre actif lui-même et cette charge. Ainsi le filtre actif prend le relais du réseau là où aucun apport de puissance active n'est nécessaire.

Les courants de compensation sont imposés à l'aide d'un onduleur à pulsation. Le schéma d'un tel système complet est représenté à la figure 2.

A gauche de la figure 2, le réseau primaire, à droite la charge non-linéaire à compenser: dans ce cas un convertisseur de courant à diodes sur charge capacitive, et au centre en bas le filtre actif constitué d'un onduleur à pulsation.

Réglage «tout numérique»

Contrairement aux solutions rencontrées fréquemment dans des installations industrielles, l'implémentation de la totalité des fonctions de réglage a été faite sur la base d'une solution «tout numérique». Les progrès en matière de DSP (Digital Signal Processor) permettent d'envisager d'effectuer tout le réglage uniquement à l'aide d'un seul DSP, même pour des applications relativement complexes, ainsi qu'avec des fréquences d'échantillonnage élevées. Nous avons donc cherché à avoir un minimum d'éléments extérieurs au DSP. Ces éléments sont les organes de

Adresses des auteurs

Sebastien Mariethoz, ing. dipl. EPFL
Prof. Dr Alfred Rufer, Laboratoire d'électronique industrielle, EPFL, 1015 Lausanne

mesure des grandeurs nécessaires au réglage (courants, tensions), et les convertisseurs analogiques-numériques, nécessaires pour passer du monde extérieur continu au monde numérique discret. Il en va de même pour les circuits d'adaptation des signaux de commande de l'onduleur à pulsation. En plus du DSP, un circuit logique programmable permet d'implanter un modulateur PWM numérique auquel le DSP fournit les rapports cycliques à appliquer aux différentes phases de l'onduleur.

Cette combinaison DSP-FPGA (Field Programmable Gate Array) permet d'atteindre des performances élevées. Pour notre application de filtrage actif, l'utili-

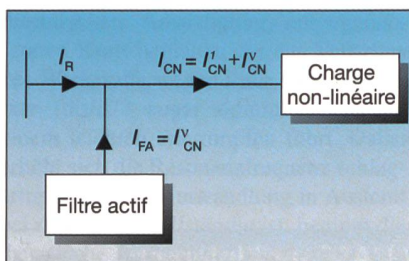


Fig. 1 Principe de l'élimination d'harmoniques par compensation parallèle ou compensation shunt

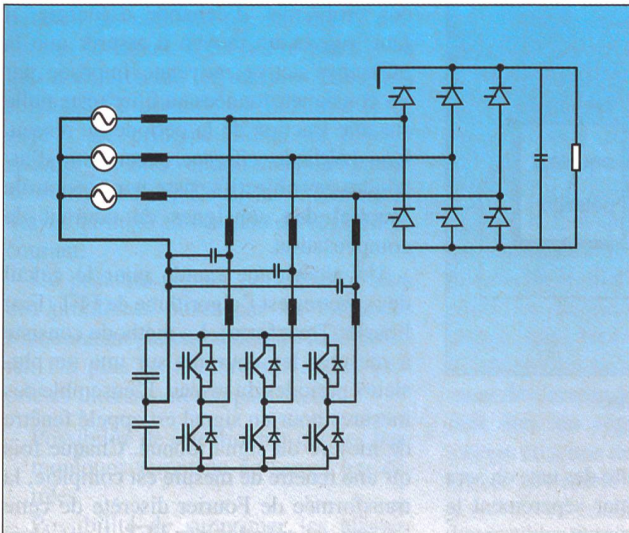


Fig. 2 Système de filtrage actif par onduleur à pulsation

sation d'un tel type de microprocesseur permet d'implémenter très simplement des algorithmes utilisant des outils du traitement numérique du signal, tels que par exemple la transformée de Fourier rapide FFT, ou sa transformation inverse. De plus, on bénéficie de gros avantages en terme de gain de temps de programmation par le choix fait sur un processeur permettant des opérations en virgule flottante.

Cascade de réglage

Le courant harmonique de compensation est obtenu à l'aide d'un observateur (ou prédicteur de la charge) qui fournit une estimation du courant à injecter pour compenser les harmoniques. Cette estimation peut être faite soit en analysant le

courant de la charge, soit en analysant le courant du réseau, c'est-à-dire que, a priori, on a le choix entre mesurer le courant de la charge non-linéaire que l'on ne modifiera pas par l'action du filtre shunt, ou mesurer le courant en amont de la connexion filtre-charge non-linéaire qui devient une grandeur de réglage dont on va modifier la valeur et la forme, par superposition du courant du filtre au courant de la charge non-linéaire.

Une fois estimé, par l'une des deux méthodes décrites ci-dessus, le courant de compensation sert de consigne à un régulateur rapide de courant. Le régulateur de courant agira ensuite sur la commande de l'onduleur à pulsation.

Pour compenser les harmoniques, l'onduleur à pulsation doit pouvoir suivre des consignes de courant variant rapide-

ment. En relation avec cet effet, et en dépendance du dimensionnement de l'inductance série placée entre le filtre et le réseau, il résulte une ondulation marquée du courant de réseau, qu'il est judicieux d'éliminer également. La fréquence de cette ondulation correspond à la fréquence de pulsation de l'onduleur. On complète ainsi le filtre actif d'un filtre passif, plus exactement on complète l'inductance série d'éléments additionnels, réalisant ainsi un filtre passif (voir schéma de la figure 2). Pour obtenir un réglage performant, il faut prendre en compte le filtre d'ondulation dans le développement, dans le dimensionnement du système ainsi que dans le dimensionnement des paramètres des régulateurs.

Réglage du courant

Le filtrage actif nécessite de disposer d'un régulateur de courant capable de suivre des variations rapides de consigne avec peu de distorsion. Pour cela, un régulateur par mode de glissement conviendrait bien, mais il présente l'inconvénient d'avoir une fréquence de pulsation qui varie selon le point de fonctionnement. Un régulateur prédictif se prête bien à cette tâche. En effet, connaissant le modèle du système, il est possible de connaître la tension à appliquer à l'aide de l'onduleur pour faire circuler un courant donné. Ce régulateur fonctionne bien, à condition cependant d'avoir un modèle relativement proche du système réel. La fréquence de pulsation de l'onduleur est imposée par un organe de modulation.

Prédicteur des courants harmoniques

Dans cette partie, nous décrivons les différentes méthodes testées pour prédire les courants harmoniques de la charge, c'est-à-dire pour générer les consignes des courants du filtre actif.

Filtrage direct ou par extraction du fondamental

Cette méthode consiste à extraire l'onde fondamentale du courant afin de déduire par soustraction le contenu harmonique du courant avec un retard constant. La consigne calculée est immédiatement utilisée par le régulateur de courant. Une telle méthode est utilisée couramment avec une implémentation en technique analogique.

Avec un système de réglage numérique idéal, la consigne pourrait être calculée instantanément. Dans la réalité, la consigne est calculée avec environ une

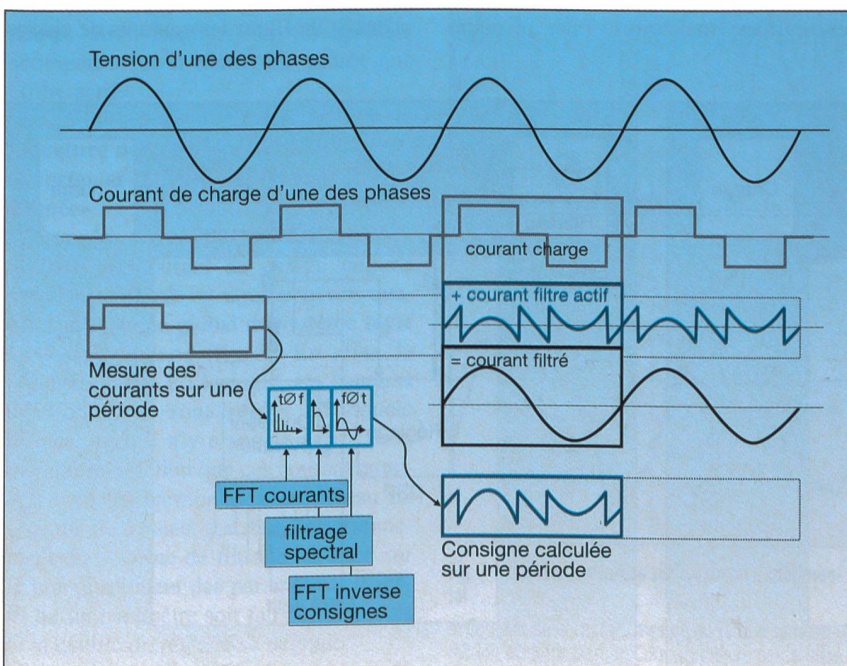


Fig. 3 Etapes du filtrage spectral. Le système a un retard intrinsèque de 1 à 2 périodes.

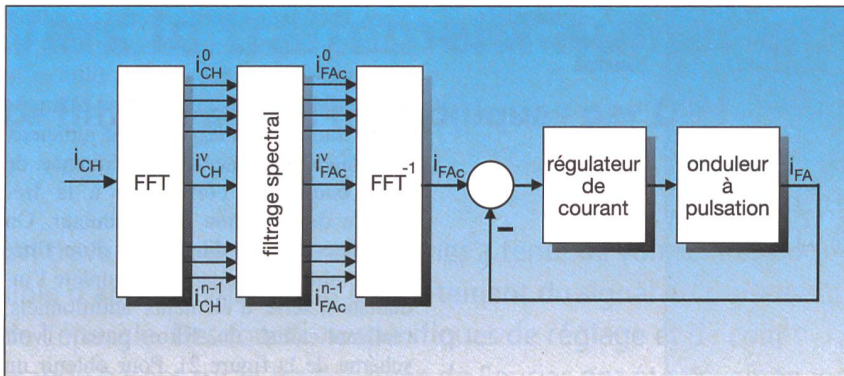


Fig. 4 Principe du filtrage spectral. La consigne est construite dans le domaine de Fourier.

période d'échantillonnage de retard. D'autre part, le régulateur de courant ne peut pas suivre la consigne instantanément. Il y a un retard entre l'action et la réaction. Dans notre système, le retard global est de deux périodes d'échantillonnage quelque soit le rang harmonique.

A cause de ce retard, le déphasage augmente proportionnellement au rang harmonique et en même temps l'efficacité de la correction diminue car elle n'est plus en phase.

D'autre part, lorsque le courant fondamental de la charge varie, ce qui se produit chaque fois qu'il y a des variations de consommation de puissance, le filtre d'extraction ne suit pas instantanément cette variation, de sorte que le filtre actif doit fournir du courant à la fréquence fondamentale pendant les régimes transitoires. Cette circulation de courants fondamentaux provoque d'importants échanges d'énergie qui impliquent soit une forte dégradation du filtrage, soit nécessitent un surdimensionnement en tension ou en capacité des condensateurs in-

termédiaires. Dans le pire des cas, on sera même amené à alimenter séparément le circuit continu par un circuit additionnel.

Filtrage par extraction du fondamental sans déphasage

Le problème du retard peut-être réglé en complétant le déphasage pour obtenir un retard multiple de la période de l'harmonique considérée. En appliquant un retard d'une période pour chacune des harmoniques, on obtiendrait le système qui réagit le plus rapidement avec une bonne précision, mais cette solution est complexe à réaliser.

En complétant le retard pour obtenir un nombre entier de périodes du fondamental, nous obtenons une solution qui convient et qui est facile à réaliser à l'aide d'un DSP.

Filtrage spectral par FFT

La méthode de compensation du déphasage ne résout pas le problème des importants échanges d'énergie pendant les régimes transitoires. Pour résoudre

ces problèmes d'échange d'énergie, il faut trouver un moyen d'assurer que la puissance active moyenne imposée par les consignes données au filtre reste nulle sur une fraction de la période du réseau. Une méthode efficace permettant d'atteindre ces objectifs passe par le contrôle spectral des consignes de courant de compensation.

Un algorithme rapide pour le calcul des spectres est l'algorithme de FFT (Fast Fourier Transform). La méthode consiste à mesurer les courants sur une ou plusieurs périodes du réseau. L'ensemble des mesures pour un signal est appelé fenêtre de mesure du signal donné. Chaque fois qu'une fenêtre de mesure est complète, la transformée de Fourier discrète de cette fenêtre est calculée par FFT. Il est alors possible de modifier les composantes du vecteur de sortie de la transformée FFT, composantes pouvant représenter les régimes continu et d'onde fondamentale. On annulera donc ces dernières pour garantir un échange énergétique nul avec le réseau. On peut de plus annuler d'autres composantes à fréquence élevée ce qui permet aussi de s'immuniser du bruit.

En prenant ensuite la transformée inverse du spectre ainsi tronqué, et en changeant le signe des composantes restantes, on obtient le courant de compensation à appliquer pour filtrer la charge. A cause du délais nécessaire pour effectuer la mesure et les calculs, cette consigne est appliquée avec deux périodes de réseau de retard. Si les courants à filtrer sont suffisamment stationnaires par rapport à la période du fondamental, ce qu'il est raisonnable d'admettre dans la plupart des cas, ces courants de compensation permettront de filtrer les courants de charge

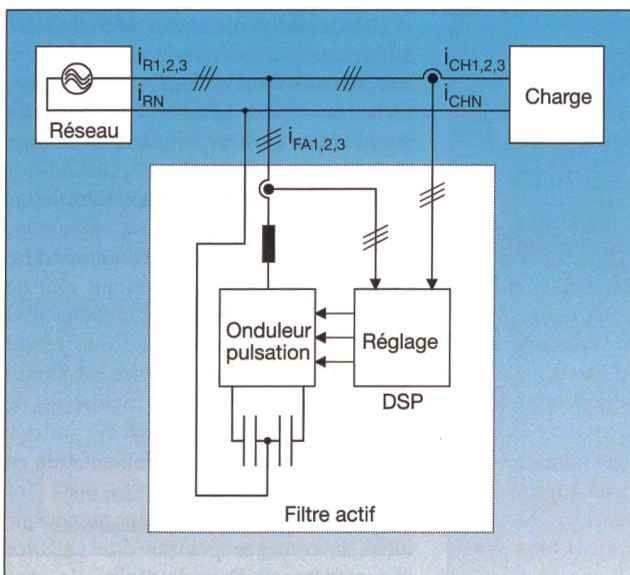


Fig. 5 Principe de réglage en boucle ouverte

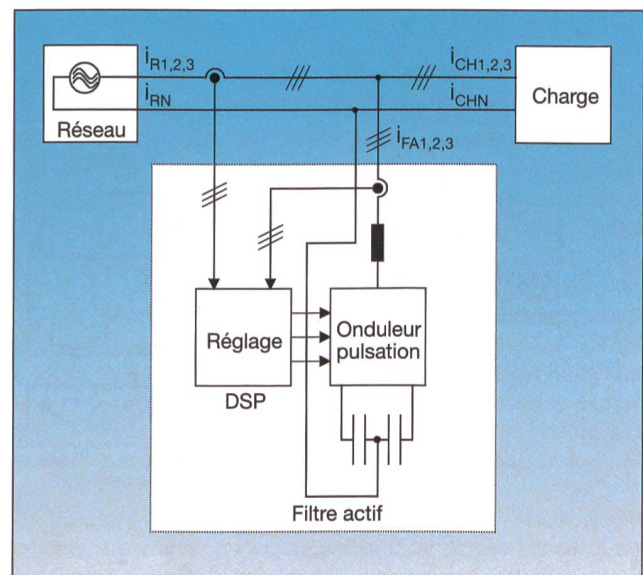


Fig. 6 Principe de réglage en boucle fermée

pendant les périodes qui suivent la mesure et le calcul, c'est-à-dire jusqu'à ce qu'on ait effectué les mesures et calculs suivants. Ce principe est illustré à la figure 3. Le principe même du filtrage spectral par intervention dans un vecteur de transformée FFT est illustré à la figure 4 avec la mise en cascade du réglage de courant.

Ce principe permet de résoudre bien des problèmes posés par les méthodes fonctionnant par extraction du fondamental. De plus de nombreuses autres propriétés intéressantes apparaissent:

- Possibilité de sélectionner quelles harmoniques seront ou ne seront pas filtrées
- Possibilité de supprimer les harmoniques de rang élevé permettant ainsi de supprimer une partie du bruit de mesure
- Possibilité de pondérer le filtrage en fonction du rang harmonique
- Possibilité de compenser la puissance réactive (cette possibilité existe aussi avec les méthodes utilisant des transformations en coordonnées tournantes)
- Possibilité d'optimiser la tension continue et la capacité des condensateurs de l'onduleur à pulsation

En revanche cette méthode ne permet pas de faire de la compensation dynamique, c'est-à-dire de filtrer les pointes de puissance des consommateurs, puisqu'elle cherche précisément à s'immuniser des problèmes posés par ces pointes. Un système permettant de filtrer les pointes de puissances sera plutôt basé sur l'extraction du fondamental et devra avoir une réserve d'énergie suffisante. On pourra aussi baptiser un tel système «compensateur dynamique» plutôt que «filtre actif».

Structure de réglage en «boucle ouverte» et structure en «boucle fermée»

Dans les méthodes précédentes, nous utilisons le courant de charge comme grandeur d'entrée, et nous pouvons qualifier le système global de système réglé en boucle ouverte (fig. 5). En effet, le réglage est fait à l'aveugle, les courants de l'onduleur sont réglés en boucle fermée, mais il n'y a pas de vérification par contre-réaction que ces courants annulent bien les harmoniques au niveau du courant de réseau. Le bon fonctionnement du système de filtrage est basé sur le bon ajustement des paramètres. Il suffit qu'un paramètre soit faux ou imprécis et la qualité du réglage se dégrade.

Si au lieu d'utiliser le courant de charge, nous utilisons le courant de ré-

seau comme grandeur d'entrée, nous pouvons vérifier l'atténuation voir l'annulation des harmoniques. Le système global peut alors être qualifié de réglé en boucle fermée (fig. 6).

Pour qu'un tel système en boucle fermée filtre complètement les harmoniques, il faut qu'il y ait un intégrateur dans le régulateur. En effet, l'estimateur devient un régulateur, et il ne va plus mesurer les harmoniques du courant de charge, mais les harmoniques du courant de charge qui ne sont pas filtrées, autrement dit l'erreur de filtrage. Le régulateur doit être un régulateur vectoriel, qui intègre chacune des composantes harmoniques de l'erreur. Ce régulateur vectoriel peut être vu comme un ensemble de régulateurs intégraux fonctionnant en parallèle, chacun filtrant une harmonique donnée (fig. 4).

Cette structure possède les mêmes avantages que le filtrage par FFT en

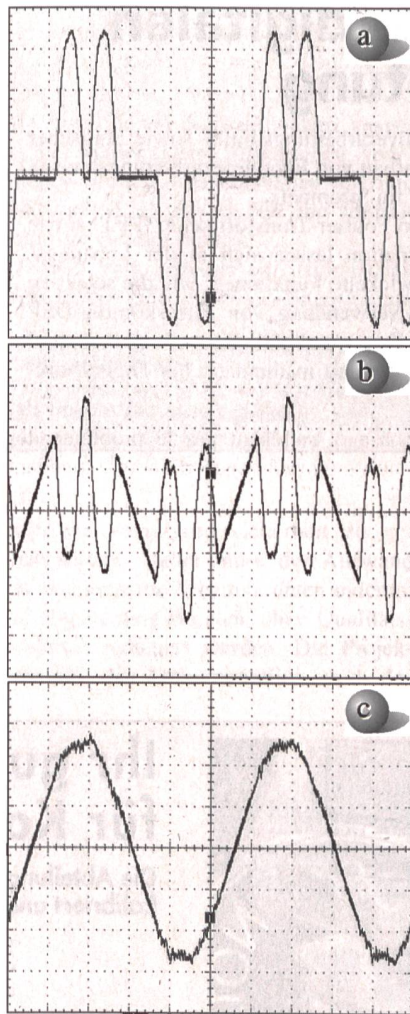


Fig. 7 Courbes mesurées sur un circuit expérimental
a: Courant de la charge, mesuré au réseau sans correction du filtre actif, b: Courant délivré par le filtre actif pour une correction non-sélective, c: Courant résultant (avec filtrage actif) mesuré du côté du réseau

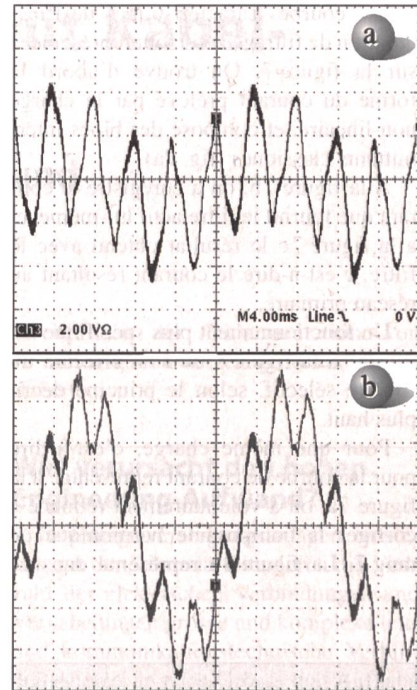


Fig. 8 Courbes mesurées dans le cas du filtrage sélectif (non-compensation de l'harmonique de rang 7)
a: Courant délivré par le filtre actif, b: Courant résultant mesuré du côté du réseau

boucle ouverte et a plusieurs autres avantages:

- la méthode est peu sensible aux paramètres extérieurs au filtre actif tel que les paramètres du réseau
- en régime établi, la totalité des harmoniques est filtrée
- lorsque le filtre actif est saturé, le système va minimiser les harmoniques injectées par écrêtage des courants de compensation

Résultats pratiques

Avec un montage de laboratoire il a été possible de procéder à un nombre important d'optimisations, aussi bien au niveau de la structure de réglage qu'au niveau de l'implémentation des algorithmes. Un convertisseur à pulsation travaillant à une fréquence de pulsation de 12,5 kHz a été utilisé, en connexion avec une charge non-linéaire constituée d'un redresseur à diodes, alimentant lui-même une charge capacitive. Pour les fonctions de réglage, le laboratoire d'électronique industrielle a développé une carte électronique comprenant un processeur de signal DSP rapide et travaillant en virgule flottante, complété de 14 canaux de conversion analogique-digitale simultanés, et qui permettent d'obtenir un temps de conversion très court (700 ns pour 14 canaux) [5].

Les courbes caractéristiques de l'installation de filtrage actif sont représentées sur la figure 7. On trouve d'abord la forme du courant prélevé par la charge non-linéaire, et composé des blocs intermittents classiques (fig. 7a).

A la figure 7b, on a enregistré le courant que fournit le filtre actif lui-même, et à la figure 7c le résultat obtenu avec le filtre, c'est-à-dire le courant résultant au réseau primaire.

Un fonctionnement plus spécifique est illustré à la figure 8 où l'on effectue un filtrage sélectif, selon le principe décrit plus haut.

Pour une même charge, c'est-à-dire pour la courbe de courant représentée à la figure 7a, on a volontairement renoncé à corriger la composante harmonique de rang 7. La figure 8a représente dans ce

cas la forme du courant de filtre. Le courant résultant du côté du réseau est donné par la courbe de la figure 8b.

Conclusions

L'utilisation des moyens modernes du traitement numérique des signaux, en combinaison avec l'utilisation de convertisseurs statiques à pulsation, permet de réaliser des circuits de traitement de l'énergie, avec l'exemple du filtrage actif d'harmoniques du réseau.

Les fonctions complexes de transformation de Fourier rapide FFT, et la transformation inverse correspondante peuvent être utilisées à bon escient par les électroniciens de puissance, et permettent de mettre en œuvre des fonctions sophistiquées telles que le filtrage sélectif.

L'utilisation de DSP (Digital Signal Processor) travaillant en virgule flottante permet d'obtenir rapidement de très bons résultats, sans devoir investir d'efforts particuliers quand à la programmation ou l'implémentation des fonctions mathématiques numériques.

Les résultats obtenus dans une phase expérimentale confirment les objectifs fixés au départ du projet de recherche.

*

Les travaux réalisés au Laboratoire d'électronique industrielle de l'EPFL ont pu être menés durant la période 1996 à 1999 grâce au soutien accordé par la commission PSEL, soutien pour lequel nous exprimons nos vifs remerciements. Par la même nous tenons à remercier les sociétés ABB Industrie AG pour son soutien comme premier partenaire industriel, ainsi que plus récemment la société Montena Components.

Auf dem Weg zur digitalen Energieverarbeitung

Der Einsatz moderner, digitaler Signalverarbeitungsmittel sowie statischer Wandler im Impulsbetrieb gestattet den Aufbau von Energieverarbeitungskreisen z.B. zur aktiven Oberwellenunterdrückung im Stromnetz.

Die komplexen Funktionen der schnellen Fourier-Transformation (FFT) sowie die entsprechende, umgekehrte Transformation lassen sich in der Leistungselektronik sinnvoll einsetzen, um hochentwickelte Funktionen, wie die selektive Filtertechnik, umsetzen zu können. Die Verwendung von Fließkomma-DSP (Digital Signal Processors) führt in kurzer Zeit – und ohne besonderen Aufwand bezüglich Programmierung bzw. Implementierung mathematischer Digitalfunktionen – zu sehr guten Ergebnissen.

Bibliographie

[1] S. Bhattacharya, T.M. Frank, D.M. Divan, B. Banerjee: Parallel Active Filter System Implementation and Design Issues for Utility Interface of Adjustable Speed Drive Systems. 0-7803 3544 9/96 1996 IEEE, pp. 1032-1039.

[2] W. Koczara, R. Theofilak, L. Grzesiak: New strategy for non active power compensation, EPE 95, 6th European Conference on Power Electronics and Applications, sept. 1997, Sevilla, pp. 2517-2521.

[3] M. Aredes, J. Häfner, K. Heumann: A three-phase four-wire shunt active filter using six IGBT's. EPE 95, 6th European Conference on Power Electronics and Applications, sept. 1997, Sevilla, pp. 1874-1879.

[4] H. Pouliquen, P. Rioual: Vector control of shunt active-filters. EPE 95, 6th European Conference on Power Electronics and Applications, sept. 1997, Sevilla, pp. 1880-1885.

[5] Carte de réglage rapide universelle à base de DSP, <http://leiwv.epfl.ch/sharc>.



Ihr guter Kontakt für Kalibrierungen ...

Die Abteilung Eichung+Kalibrierung revidiert, kalibriert und eicht

- Messinstrumente
- Elektrizitätszähler
- Messwandler

Schweizerischer Elektrotechnischer Verein
Eichung + Kalibrierung

Luppenstrasse 1 Tel. 01 956 13 70
8320 Fehraltorf Fax 01 956 13 73

