

Objekttyp: **TableOfContent**

Zeitschrift: **Bulletin des Schweizerischen Elektrotechnischen Vereins, des Verbandes Schweizerischer Elektrizitätsunternehmen = Bulletin de l'Association Suisse des Electriciens, de l'Association des Entreprises électriques suisses**

Band (Jahr): **91 (2000)**

Heft 2

PDF erstellt am: **22.07.2024**

Nutzungsbedingungen

Die ETH-Bibliothek ist Anbieterin der digitalisierten Zeitschriften. Sie besitzt keine Urheberrechte an den Inhalten der Zeitschriften. Die Rechte liegen in der Regel bei den Herausgebern. Die auf der Plattform e-periodica veröffentlichten Dokumente stehen für nicht-kommerzielle Zwecke in Lehre und Forschung sowie für die private Nutzung frei zur Verfügung. Einzelne Dateien oder Ausdrucke aus diesem Angebot können zusammen mit diesen Nutzungsbedingungen und den korrekten Herkunftsbezeichnungen weitergegeben werden. Das Veröffentlichen von Bildern in Print- und Online-Publikationen ist nur mit vorheriger Genehmigung der Rechteinhaber erlaubt. Die systematische Speicherung von Teilen des elektronischen Angebots auf anderen Servern bedarf ebenfalls des schriftlichen Einverständnisses der Rechteinhaber.

Haftungsausschluss

Alle Angaben erfolgen ohne Gewähr für Vollständigkeit oder Richtigkeit. Es wird keine Haftung übernommen für Schäden durch die Verwendung von Informationen aus diesem Online-Angebot oder durch das Fehlen von Informationen. Dies gilt auch für Inhalte Dritter, die über dieses Angebot zugänglich sind.

Elektrizitätswirtschaft – Economie électrique

Bulletin SEV/VSE 2/2000
Zürich, 4. Februar 2000
91. Jahrgang

- 6 Editorial, Notiert/Noté**
- 11 Wasserkraft im Strommarkt**
Reto Dettli, Christoph Buholzer, Yvonne Kaufmann
- 15 Ökologische Qualitäten der Wasserkraft im Vergleich zu anderen Stromproduktionsarten**
Gilbert Schnyder
- 19 Technisch-ökonomische Qualitäten der Wasserkraft im Vergleich zu anderen Stromproduktionen**
W. Hauenstein, J.-M. Bonvin, J. Vouillamoz, B. Wiederkehr, Y. Rey
- 21 Externe Effekte der Wasserkraftnutzung in der Schweiz**
Christian Habegger
- 25 Wasserkraftindustrie im Wandel**
Walter Holzer, Martin Reutemann
- 31 Umbau und Sanierung des Grundablasses beim Wasserkraftwerk Mühleberg**
Klaus Niederau
- 35 Beznau vor 100 Jahren**
Andreas Bierbaum, Walter Schilling
- 37 Die Bedeutung einer Projektabrechnung für technisch orientierte Unternehmen**



Titelbild: Dynamik der Wasserkraft. Dieses Peltonturbinenrad veranschaulicht die maximale Nutzung der Wasserkraft durch die Umleitung des Strahls in den Bechern um 180 Grad (Foto Sulzer Hydro).

Photo de couverture: Dynamique de la force hydraulique. Cette roue de turbine Pelton illustre l'utilisation maximale de la force hydraulique par la déviation de 180 degrés du jet d'eau dans les augets (Photo Sulzer Hydro).

Branchen-Magazin – Magazine

- 41 Politik und Gesellschaft – Politique et société**
- 45 Technik und Wissenschaft – Technique et sciences**
- 48 Firmen und Märkte – Entreprises et marchés**
- 51 Neuerscheinungen – Nouveautés**
- 52 Organisationen – Organisations**
- 53 Veranstaltungen – Manifestations**
- 55 Produkte und Dienstleistungen – Produits et services**
- 57 Veranstaltungskalender – Calendrier des manifestations**

VSE-Nachrichten – Nouvelles de l'AES

- 60 Mitteilungen – Communications**
- 70 News aus den Elektrizitätswerken – Nouvelles des entreprises**
- 82 Statistik – Statistique**
- 85 Impressum – Impressum**
- 86 Forum – Forum**

BULLETIN

des Verbandes Schweizerischer
Elektrizitätsunternehmen
de l'Association des entreprises électriques
suisses

des Schweizerischen
Elektrotechnischen Vereins
de l'Association Suisse des Electriciens

Redaktionen/Rédactions

Verantwortlich für diese Nummer/Responsible de ce numéro: Ulrich Müller (VSE),
Postfach 6140, 8023 Zürich,
Telefon 01 226 51 11,
E-Mail: ulrich.mueller@strom.ch
Weitere Angaben im Impressum/
Autres informations voir impressum

Inserateverwaltung/Annonces

Bulletin SEV/VSE, Förrlibuckstrasse 10
Postfach, CH-8021 Zürich
Telefon 01 448 86 34, Fax 01 448 89 38
E-Mail fachmedien@jean-frey.ch

Abonnemente/Abonnements

Schweizerischer Elektrotechnischer Verein
Dienste/Bulletin
Luppenstrasse 1-3, CH-8320 Fehraltorf
Telefon 01 956 11 11



Bargeldlos. Barzahlen. Bicont.

Bicont Gebühren- und Münzschaftautomaten zahlen sich aus, z.B. in Waschküchen, Freizeitanlagen oder als Vorauszahlungssystem für Elektrizitätswerke. Bargeldlos mit Gebührenautomaten Bicont DTS 828/STS 829 und dem Vorauszahlungssystem Bicont CKE 818. Barzahlen mit Münzschaftautomaten Bicont 8 und AEG S2Z1. Elektron AG, Abt. Niederspannung, 8804 Au ZH, Telefon 01 781 01 11, Telefax 01 781 02 02, www.elektron.ch



ELEKTRON

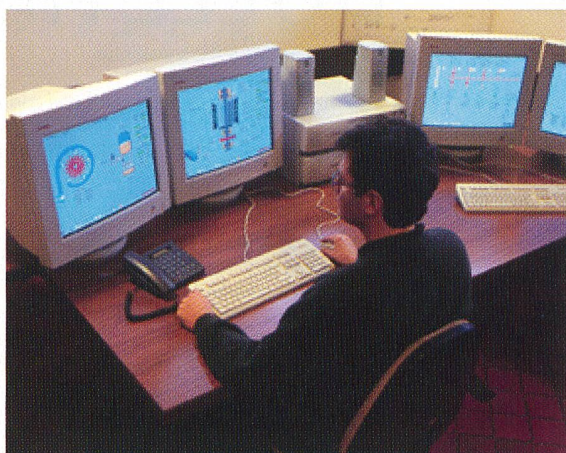
017/460/558/01.00

costronic
CH-1028 PREVERENGES **sa**

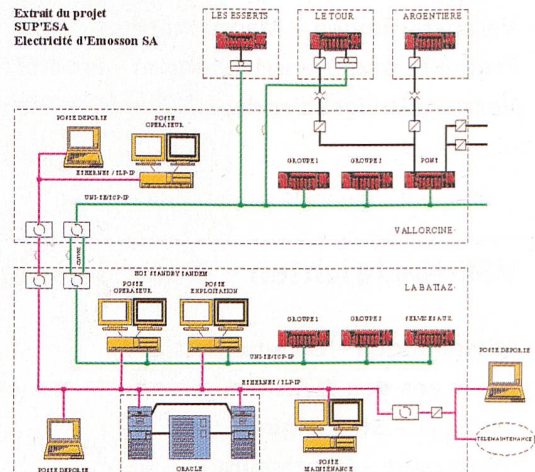
Tél. 021 804 50 20
Fax 021 804 50 21
E-Mail: info@costronic.ch
Internet: www.costronic.ch

L'automatisme sur mesure

- ➔ *Systèmes de conduite et visualisation*
- Automates programmables*
- Réseaux de communication*
- Modules d'interface*



- ➔ *Leit- und Visualisierungssysteme*
- Steuersysteme mit SPS*
- Übertragungs-Netzwerke*
- Interface-Module*



Λ B Λ  C U S

InnoSolv AG

IS/E

Bereit für den Strommarkt von morgen

Die Elektrizitätswerke sind bereit für
die Strommarkt-Liberalisierung
mit ABACUS und IS/E – dem kompletten
Informationssystem für die Energiewirtschaft:
ABACUS

- Projektrechnung
- Finanz- und Lohnbuchhaltung

IS/E

- Kundeninformations- und Abrechnungssystem
- Marketing
- Technisches Informationssystem

Detaillierte Informationen und
unverbindliche Beratung durch:

B E  D A

BEWIDA AG
CH-8152 Glattbrugg
Telefon +41 1 811 26 36
Fax +41 1 811 26 40
www.bewida.ch