

# Supraleitende magnetische Energiespeicher

Autor(en): **Juengst, Klaus-Peter**

Objektyp: **Article**

Zeitschrift: **Bulletin des Schweizerischen Elektrotechnischen Vereins, des Verbandes Schweizerischer Elektrizitätsunternehmen = Bulletin de l'Association Suisse des Electriciens, de l'Association des Entreprises électriques suisses**

Band (Jahr): **91 (2000)**

Heft 11

PDF erstellt am: **22.07.2024**

Persistenter Link: <https://doi.org/10.5169/seals-855556>

## **Nutzungsbedingungen**

Die ETH-Bibliothek ist Anbieterin der digitalisierten Zeitschriften. Sie besitzt keine Urheberrechte an den Inhalten der Zeitschriften. Die Rechte liegen in der Regel bei den Herausgebern.

Die auf der Plattform e-periodica veröffentlichten Dokumente stehen für nicht-kommerzielle Zwecke in Lehre und Forschung sowie für die private Nutzung frei zur Verfügung. Einzelne Dateien oder Ausdrucke aus diesem Angebot können zusammen mit diesen Nutzungsbedingungen und den korrekten Herkunftsbezeichnungen weitergegeben werden.

Das Veröffentlichen von Bildern in Print- und Online-Publikationen ist nur mit vorheriger Genehmigung der Rechteinhaber erlaubt. Die systematische Speicherung von Teilen des elektronischen Angebots auf anderen Servern bedarf ebenfalls des schriftlichen Einverständnisses der Rechteinhaber.

## **Haftungsausschluss**

Alle Angaben erfolgen ohne Gewähr für Vollständigkeit oder Richtigkeit. Es wird keine Haftung übernommen für Schäden durch die Verwendung von Informationen aus diesem Online-Angebot oder durch das Fehlen von Informationen. Dies gilt auch für Inhalte Dritter, die über dieses Angebot zugänglich sind.

# Supraleitende magnetische Energiespeicher

Supraleitende magnetische Energiespeicher (SMES) dienen im Allgemeinen der Sicherung oder Verbesserung der Qualität der elektrischen Energieversorgung und speichern bis zu mehreren MJ bei Leistungen von einigen MW. Es können einzelne industrielle Produktionsanlagen vor Ausfällen geschützt oder ein Teil eines Netzes stabilisiert werden. Weiter kann fluktuierende Leistung netzfreundlich bereitgestellt werden.

Wird ein Gleichstrom durch eine Luftspule geschickt, baut sich ein raumfüllendes Magnetfeld auf, in dem Energie elektromagnetisch gespeichert ist. Verwendet man für den Stromleiter anstelle von Kupfer einen geeigneten Supraleiter, können die Verluste im Leiter entscheidend reduziert werden. Es ist also möglich, in einem (kurzgeschlossenen) supraleitenden magnetischen Energiespeicher (SMES) elektrische Energie ohne Umwandlung in eine andere Energieform

#### Adresse des Autors

Dr. Klaus-Peter Juengst, Forschungszentrum Karlsruhe, Institut für Technische Physik D-76021 Karlsruhe

direkt zu speichern. Werden SMES in die elektrische Energieversorgung eingebunden, ist eine Gleich- und eine Wechselrichtung des elektrischen Stroms erforderlich, die sich aber mit sehr hohen Wirkungsgraden durchführen lässt. Verbleibende Verluste betreffen im Wesentlichen die notwendigen thermischen Isolierbehälter und Stromzuleitungen.

#### Einsatzmöglichkeiten

Es wurden in der Vergangenheit vielfältige Einsatzmöglichkeiten von SMES untersucht und ihr Verhalten weltweit in Modell- und Prototypsystemen erfolgreich demonstriert. Zielgebiete sind vor allem die Sicherung von Stabilität und Qualität der elektrischen Energieversorgung. Die zunehmende Automatisierung und die wachsende Komplexität industrieller Produktionsprozesse erfordern eine zu allen Zeiten sichere Energieversorgung. Das bedeutet Sicherheit gegen auch nur kurzzeitigen Spannungsausfall und Sicherheit gegen Spannungsschwän-

kungen. Die häufigsten Störungen sind Spannungseinbrüche im Bereich bis zu 30% und einer Dauer von weniger als 1 s. Diese Störungen reichen aber in vielen Fällen bereits aus, eine Fertigung durch Fehlfunktionen zu stoppen. Wegen des betriebsüblichen niedrigen Personalbestands einer automatisierten Fertigungsstrasse kann es im Fehlerfall zu mehrtägigen Produktionsausfällen kommen. Es wurde geschätzt, dass der durch derartige Fehler in den USA verursachte Schaden eine Höhe von 12 Mrd. \$ jährlich erreicht.

Eine generelle, weiträumige Verbesserung der Qualität durch Ausbau der bestehenden Netze wird sich aber nur schwer durchsetzen lassen, da die aktuelle Liberalisierung des Strommarktes

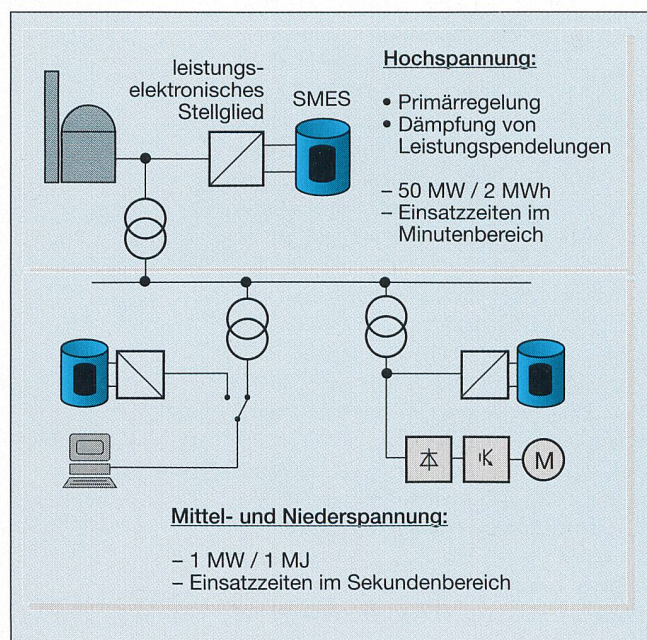
zu wirtschaftlichen Zwängen führt, in deren Rahmen es zum Abbau vorhandener Redundanzen und damit eher zu Verschlechterungen der Qualität der Versorgung und zu Instabilitäten kommen kann.

Ausserdem stösst ein Netzausbau auf Widerstand in der Bevölkerung, so dass kaum neue Trassees genehmigt werden. Die wirtschaftliche Problematik wird durch technische Entwicklungen mit zunehmendem Einsatz von leistungselektronisch gesteuerten Lasten verstärkt, welche ihre Leistung nichtsinusförmig dem Netz entnehmen, damit hohe Netzrückwirkungen verursachen und die Qualität der Versorgung beeinträchtigen. Die genannten wirtschaftlichen Tendenzen werden durch den Druck jener Kunden noch verstärkt, bei denen eine hohe Qualität der Stromversorgung nicht notwendig ist und die eher Wert auf günstige Tarife legen.

Supraleitende magnetische Energiespeicher bieten zur Sicherung der Qualität der Leistungsversorgung eine günstige Lösung (Bild 1). Ihre Vorteile liegen bei der hohen Dynamik, der beliebig hohen Zykluszahl, beliebiger Tiefentladung, hoher Lebensdauer und einer hohen Leistung bei verhältnismässig kleiner gespeicherter Energie. Mit einer 4-Quadranten-Leistungselektronik können alle gewünschten und notwendigen Leistungen eingestellt werden. Bei geeig-

**Bild 1** Übersicht über die SMES-Anwendungen

Schutz der Lasten vor Netzstörungen:  
Überbrücken von Spannungseinbrüchen, Überbrücken von Kurzunterbrüchen (USV);  
Schutz des Netzes vor Rückwirkungen:  
Ausgleichen der Leistungsaufnahme, Verringern von Spannungseinbrüchen, Vermindern von Flicker (Bild: ETI)



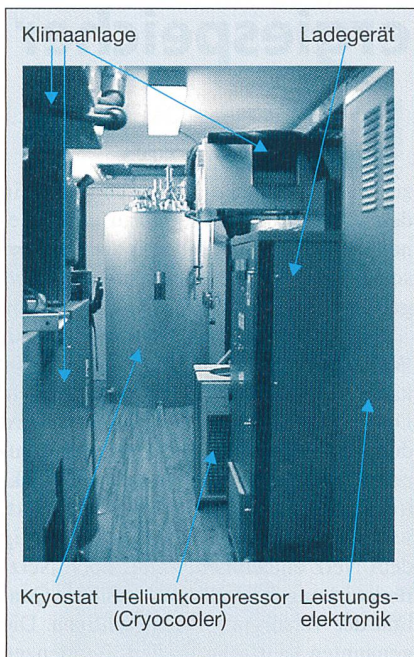


Bild 2 Im Trailer montierter SMES (Foto ASC)

ner Wahl der Spulenkonfiguration (z.B. Torus) ist der SMES auch sehr umweltfreundlich.

## Einsatzfelder

Studien- und Entwicklungsaktivitäten zum SMES gibt es in fortgeschrittenem Stadium vor allem in Japan, den USA und Europa [1]. Es werden hier im Wesentlichen die europäischen Entwicklungsarbeiten und Nutzungen von SMES betrachtet. Die Grösse der untersuchten SMES-Systeme nahm während der letzten Dekade erheblich ab. Nach dem internationalen SMES-Symposium in Karlsruhe 1994 [2] war die grösste in Europa untersuchte SMES-Anlage ein System mit 2 MWh bei 50 MW, für das Siemens AG et al. [3] eine detaillierte Studie anfertigten. Das Ziel war die Freihaltung der Kraftwerke von der vorzuhaltenden sogenannten Sekundenreserve durch deren Konzentration in einer oder mehreren SMES-Anlagen, die schnell grosse Leistungen bereitstellen können. Die Ergebnisse dieser Studie zeigten einerseits die technische Machbarkeit. Andererseits gibt es aber bei einem geschätzten Preis von ungefähr 40 Mio. \$ Schwierigkeiten, mit herkömmlichen Massnahmen wirtschaftlich zu konkurrieren.

Dagegen werden SMES für unterbrechungsfreie Stromversorgungen (USV) bereits im kommerziellen Rahmen eingesetzt. Wegen der erwähnten Situation auf dem Strommarkt werden störungsempfindliche Kunden künftig zunehmend auf eine lokale Verbesserung der Situation

am Ort ihres Betriebes angewiesen sein und dafür auch bezahlen müssen. Dies eröffnet neuen Technologien eine Chance zur lokalen Qualitätsverbesserung, beispielsweise durch den Einsatz von SMES. Es können einzelne Industrieanlagen oder gleich ganze Industrieparks gegen Störungen gesichert werden. Innerhalb von Bruchteilen einer Netzperiode werden Leistungen im Megawatt-Bereich z.B. zur Überbrückung einer kurzzeitigen Spannungsabsenkung bereitgestellt.

Schnelle SMES können auch dazu eingesetzt werden, die fluktuierende hohe Leistungsaufnahme von einigen Industrieanlagen wie z.B. Walzwerken, Lichtbogenöfen u.a.m. zu glätten und damit den Eintrag von Störungen in das Netz bereits am Ort des störenden Verbrauchers zu verhindern. Eine besonders schnelle Leistungselektronik sorgt für eine möglichst konstante und sinusförmige Netzbelastung.

Ist die Leistungsaufnahme gepulst und entweder periodisch oder anders vorherbestimmbar, lassen sich diese Leistungspulse bei nur wenig störenden Netzrückwirkungen direkt mit Hilfe eines SMES formen.

Mit einem einzelnen grösseren (japanisches Konzept) oder einer Gruppe von SMES im Leistungsbereich von einigen MW (amerikanisches Konzept) können schwache Teilnetze stabilisiert werden. Durch diese verteilten, D-SMES genannten Anlagen kann beispielsweise eine kurzfristig erforderliche Verstärkung

eines Teilnetzes erreicht werden, ohne auf Genehmigungen für den Ausbau von Trassees oder Stationen warten zu müssen.

Eine gemeinsame Eigenschaft dieser SMES-Systeme im Vergleich zu anderen Speichersystemen ist das hohe Verhältnis von Leistung zur gespeicherten Energie. Daher wird dieser Speicher manchmal auch «Leistungsspeicher» genannt.

## Entwicklungsstand

### Technologie

Technisch anwendbare Supraleiter gibt es seit Jahrzehnten. Besonders häufig wird die Legierung Niobtitan eingesetzt, die in Form von Filamenten von wenigen  $\mu\text{m}$  Durchmesser in normalleitende Matrizen aus Kupfer oder Kupfernickel eingebettet wird. Erreichbare Stromdichten im Supraleiter liegen bei Anwendungen mit mittleren Magnetfeldern von 5 T bei 3000 A/mm<sup>2</sup>, und die kritische Temperatur liegt bei 9,5 K (-263,5°C). Daher wird dieser Supraleiter mit flüssigem Helium auf etwa 4 K gekühlt. Seit kurzer Zeit gibt es erste technisch einsetzbare sogenannte Hochtemperatursupraleiter, deren kritische Temperaturen nahe 100 K eine Kühlung mit dem verhältnismässig billigen und einfach zu handhabenden flüssigen Stickstoff (77 K) erwarten lassen. Dies ist jedoch bei Anwendungen, bei denen grosse Magnetfelder eine Rolle spielen wie beim SMES, wegen der Magnetfeldempfindlichkeit der Leiter noch nicht in Sicht. Die typischen nutzbaren

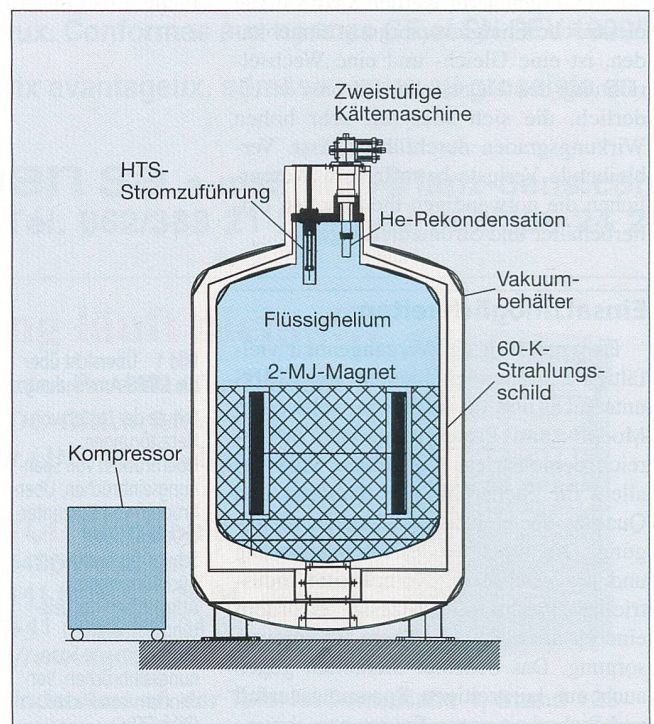


Bild 3 Kaltes System eines SMES

Betrieb ohne Nachfüllen von Helium (mit Heliumrekondensation), 60-K-Zwischenschild Höhe: 2700 mm; Aussendurchmesser: 1400 mm (Bild: Accel)

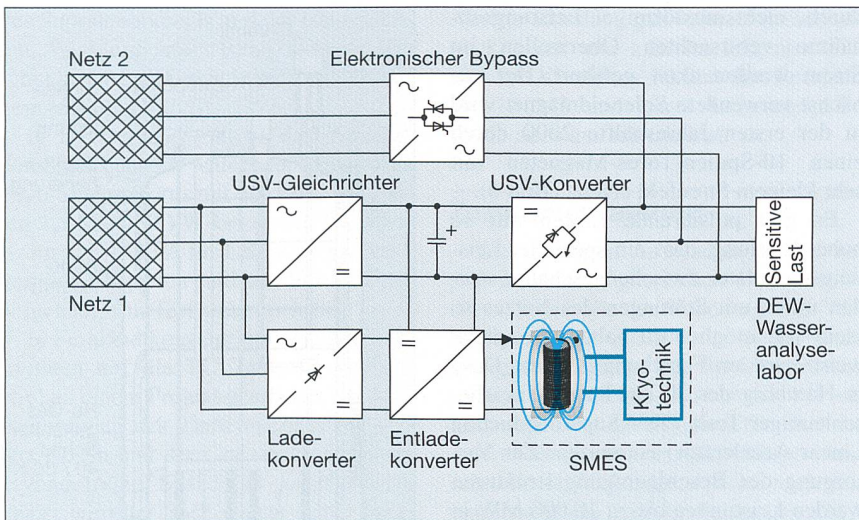


Bild 4 Schaltschema des Accel-SMES für die Anwendung bei DEW (Bild EUS)

Betriebstemperaturen von 20 bis 30 K werden mit kryogenischen Kühlgeräten (Cryocooler) erzeugt.

Wenn der Magnet schnell gepulst werden soll ( $>1\text{ T/s}$ ), treten im Supraleiter merkliche Verluste auf, und der Supraleiter muss besonders verlustarm ausgelegt werden. Die supraleitenden Filamente werden dann durch resistive Barrieren aus CuNi elektrisch voneinander getrennt und der Filamentdurchmesser auf wenige  $\mu\text{m}$  reduziert. Technologisch sind Drähte mit 200000 Filamenten und Filamentdurchmessern von  $0,2\ \mu\text{m}$  machbar.

Die einfachste Bauform von Luftspulen ist die Zylinderspule (Solenoid). Diese einfache und kostensparende Bauform hat aber als Nachteil ein grosses Streufeld und verbraucht damit eine grosse Grundfläche ohne öffentlichen Zutritt (die Grenze für Herzschrittmarker-Patienten liegt bei nur  $0,5\ \text{mT}$ ). Bereits zwei nebeneinander angeordnete Solenoide, deren Magnetfeld antiparallel ausgerichtet ist, zeigen ein markant reduziertes Streufeld. Am günstigsten, aber auch am teuersten ist ein Vielspulen-Torus, bei dem der Aussenraum frei begehbar ist.

### Modelle, Prototypen und Serien

Eine führende Rolle bei der industriellen Entwicklung von SMES-Systemen hat die Firma ASC (American Superconductor) [4] übernommen, die Anlagen von mehreren MW Leistung und MJ gespeicherter Energie herstellt und vermarktet. Erste Anlagen wurden auch bereits nach Europa ausgeliefert. Seit April 1999 arbeitet die erste kommerzielle SMES-Anlage in Europa mit  $2,7\ \text{MJ}$  gespeicherter Energie bei dem Versorger Steawag in Österreich, der damit seinen Kunden Austria Druckguss vor häufigen

Störungen durch Blitzschlag schützt. Die Firma stellt Aluminium-Druckgussteile für die Autoindustrie her. Bei einer Störung der Energieversorgung kann der Roboter unkontrolliert agieren, sich selbst beschädigen und damit einen längeren Stopp der Produktion verursachen. Das System ist für den mobilen Einsatz fahrbar montiert (Bild 2). Das Kühlsystem besteht aus einem Heliumbad, einem zweistufigen GM-Rekondensierer und einem Cryocooler für die Hochtempera-

tursupraleiter-Stromzuführungen und den  $60\text{-K}$ -Wärmestrahlungsschild (Bild 3). Die Regelkühlleistung beträgt  $13\ \text{kW}$ . Die Ausgangsleistung wird mit IGBT/IGCT (Insulated Gate Bipolar Transistor / Insulated Gate Commutable Thyristor)-Leistungselektronik eingestellt, um z.B.  $2\ \text{MW}$  für  $0,77\ \text{s}$  oder  $1\ \text{MW}$  für  $2,3\ \text{s}$  zu erzeugen. Das fernbediente System wird einmal jährlich gewartet. Die Lieferfirma ASC-Europe nennt als Anhaltspunkt für den Systempreis einschliesslich Anhängerfahrzeug und Installation etwa  $250\ \text{\$/kVA}$ . Das System hat im zurückliegenden Jahr bei Blitzschlag das Fortlaufen der Produktion sichergestellt. Weitere ASC-Anlagen wurden von den Versorgern Edison, Italien, für die Sicherung einer Chip-Fabrikation, und EdF, Frankreich, zur Demonstration der Wirksamkeit bestellt.

Neben einem weiteren amerikanischen Hersteller, IGC, werden seit kurzem auch in Deutschland von der Firma Accel Instruments GmbH USV-Anlagen mit Leistungen über  $1\ \text{MW}$  und Energien von mehreren MJ angeboten. In einer Kooperation zwischen Accel Instruments, EUS GmbH, AEG-SVS GmbH und DEW wurde für den Versorger DEW ein SMES-System entwickelt, das in der ersten Jahreshälfte 2000 in Schwerte-Geisicke eingesetzt werden soll. Ein Schnitt

Bild 5 Blick in den Container mit dem SMES-Kompensator beim Feldtest

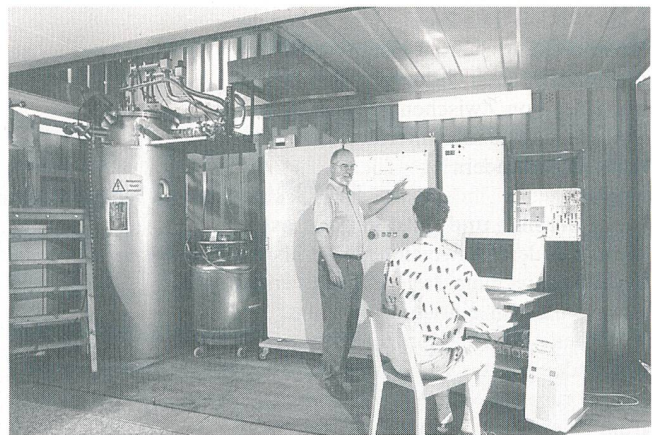
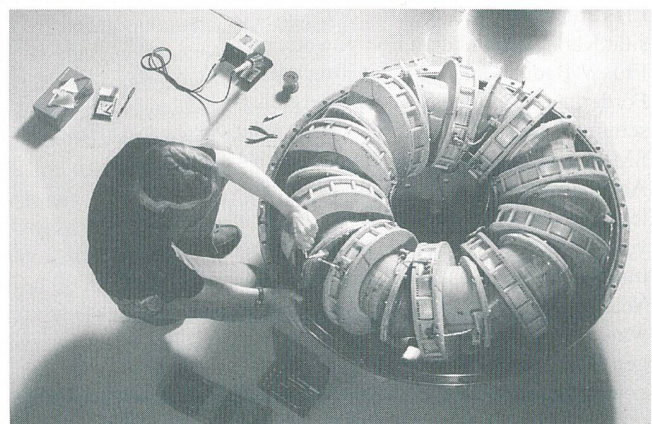


Bild 6 Streufeldarmes, toroidales Magnet-system für den SMES-Kompensator



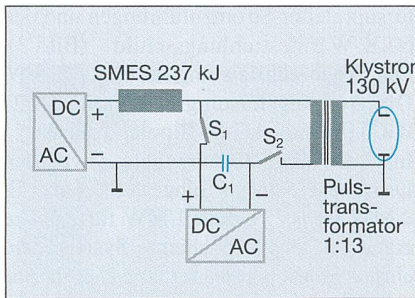


Bild 7 Schaltschema für die SMES-gestützte netzfreundliche Leistungspulserzeugung

durch das kalte System, das dem von ASC ähnelt, ist in Bild 3 dargestellt. Die DEW betreiben ein hydrologisches Labor und ein Institut für Wasserforschung, das für die kontinuierlichen Prüfungen der Wasserqualität verantwortlich ist. Die Hightech-Instrumentierung, die Datenverarbeitung und die Wasserprozesstechnologien erfordern eine hohe Qualität der elektrischen Versorgung. Es gibt zwar zwei unabhängige Leistungseinspeisungen, die jedoch nicht parallel betrieben werden können und eine Umschaltzeit von 3 s benötigen. Die ländliche Umgebung mit Blitzschlag, Lastvariationen, Flicker und Oberwellen führt zu Problemen bei lang dauernden Messreihen und hoher Messempfindlichkeit. Die Lösung ist ein SMES-System, das mit 200 kW mittlerer und 800 kW maximaler Leistung eine Zeit von bis zu 8 s überbrücken kann (Bild 4). Das Ziel ist hier, neben der Überbrückung von Leistungsausfällen gleichzeitig auch Störungen des Netzes mit Hilfe von Zwischenspeicherung von Energie und Neuformierung der Spannung zu verhindern.

### Fluktuierende und pulsierende Lasten

Eine andere Anwendungslinie als die der unterbrechungsfreien Stromversorgung wurde in Karlsruhe verfolgt. Zur schnellen Vor-Ort-Kompensation fluktuierender Lasten zur Vermeidung von Netzstörungen wurde am Forschungszentrum Karlsruhe zusammen mit dem Elektrotechnischen Institut der Universität Karlsruhe und dem Energieversorger EnBW-Badenwerk und mit finanzieller Förderung durch die Stiftung Energieforschung Baden-Württemberg ein mobiler SMES-Kompensator mit etwa 100 kVA Ausgangsleistung, 300 kW Speicherladeleistung und einer gespeicherten Energie von 200 kJ entwickelt, der dem Leistungsgang der Last mit extrem kurzer Verzögerung folgen kann. Die Anlage wurde bereits 1997 in einer mehrmonatigen Demonstration vor Ort an einem Sägewerk erprobt (Bild 5). Der dort vorher erzeugte Flicker wurde beseitigt, und die

durch nichtsinusförmige Leistungsabnahme verursachten Oberwellen im Strom wurden aktiv gefiltert. Der zunächst verwendete Solenoidmagnet wird in der ersten Jahreshälfte 2000 durch einen 10-Spulen-Torus-Magneten mit sehr kleinem Streufeld ersetzt (Bild 6).

Es gibt pulsierende Lasten mit so hoher Leistung, dass ein spezieller Leistungsmodulator zwischengeschaltet werden muss, um Störungen des Netzes so klein wie möglich zu halten. Beispielsweise wird am Forschungszentrum Desy in Hamburg der 30 km lange Linearbeschleuniger Tesla (TeV Superconducting Linear Accelerator) entworfen. Zur Versorgung der Beschleunigungsstrukturen werden Leistungen bis zu 10 000 MW in Pulsen von 2 ms Dauer und einer Wiederholfrequenz von 5 bis 10 Hz benötigt. Für die netzfreundliche Bereitstellung der Leistungspulse wird derzeit vom Forschungszentrum Karlsruhe zusammen mit Desy und dem Ingenieurbüro Kuperman (D) sowie mit finanzieller Unterstützung durch den Hamburger Energieversorger HEW ein neuartiger SMES-Leistungsmodulator entwickelt, der 25 MW Pulsleistung bei einer Konstanz der Pulshöhe von weniger als  $\pm 1\%$  netzrückwirkungsarm bereitstellen kann. Bild 7 zeigt schematisch die Schaltung, bei der durch Öffnen des Schalters 2 der Puls ausgelöst

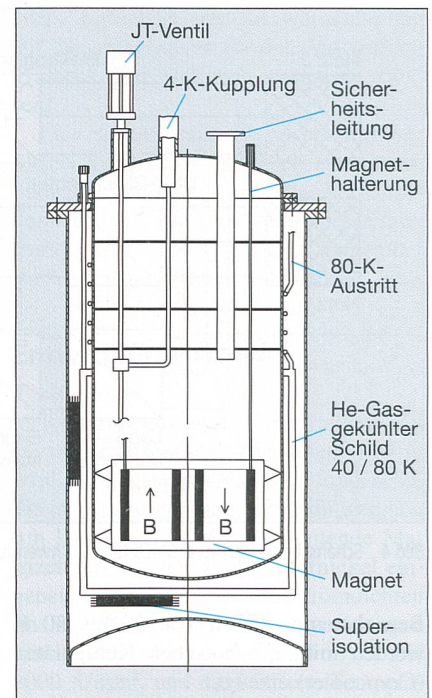


Bild 8 Querschnitt durch den Kryostaten und den Magneten des 25-MW-SMES-Modulators

wird. Das Magnetsystem besteht aus zwei antiparallelen Solenoiden mit einer gespeicherten Energie von 237 kJ bei einem Betriebsstrom von 2600 A. Der Magnet ist durch den speziellen Entwurf

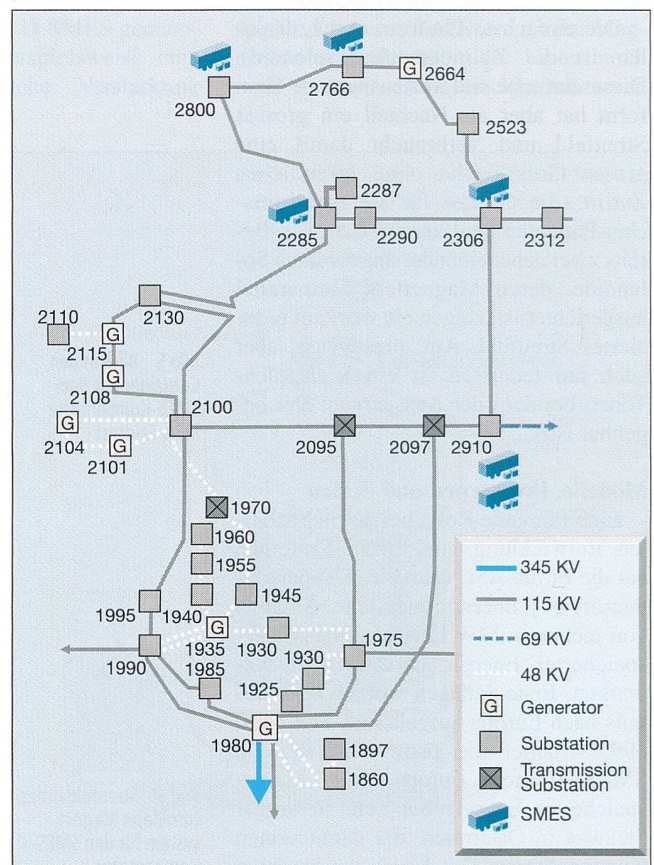


Bild 9 Einsatzmöglichkeiten eines D-SMES (Bild ASC)

des Supraleiterkabels und der transparenten Wicklung mit 100 T/s besonders schnell pulsbar. Gekühlt wird mit flüssigem Helium (Bild 8).

In Deutschland gibt es des Weiteren den SMES der TU München. Dort wurde ein 6-Spulen-Torus mit den Entwurfswerten 1,3 MJ/450 kW bei einem Betriebsstrom von 1380 A für Laboruntersuchungen am Magneten und am Stromrichter aufgebaut. Ein Test steht noch aus.

In Finnland konzentrieren sich die Aktivitäten auf die TU Tampere. Derzeit wird an einem Projekt gearbeitet, die Verbesserungen des Tieftemperatursupraleiters Nb<sub>3</sub>Sn und der Cryocooler für einen kryogenfreien SMES zu kombinieren. Dabei wird der SMES nicht mehr direkt einem Kühlmittel ausgesetzt, sondern über Wärmeleitung an eine kleine Kältemaschine angebunden und so bei ca. 10 K betrieben. Das Ziel sind 200 kJ bei einer Kälteleistung von 8 bis 10 W. Ende 2000 soll die Demonstrationsanlage in Test gehen.

Nach den ersten beiden Kleinst-SMES aus Hochtemperatursupraleitern mit nur etwa 5 kJ gespeicherter Energie, die von ASC an EUS GmbH und TU Tampere geliefert worden waren, entwickelt jetzt Accel Instruments zusammen mit EUS, AEG-SVS und dem Energieversorger EVO Bayreuth einen ersten relevanten SMES aus Hochtemperatursupraleiter Bi-2223 mit einer gespeicherten Energie von 150 kJ. Der Magnet wird kryogenfrei bei 25 K betrieben werden. Die Nennleistung beträgt 20 kVA. Das Projekt läuft bis im März 2002 [5].

Da es für die Anwendung von SMES zur Stabilisierung von Teilnetzen derzeit in Europa keine Hardware-Entwicklungen gibt, sei hier noch eine flexible Variante des amerikanischen Herstellers ASC erwähnt, der D-SMES mit an strategischen Punkten im Netz verteilten Einheiten (Bild 9). Sein Einsatz dient der Erhöhung der Übertragungsleistung bei gleichzeitigem Schutz vor Instabilitäten im Netz. Ein Ausbau des Netzes kann dadurch verschoben oder sogar vermieden werden. Eine erste industrielle Anlage mit 3 MW Wirk- und 14 MVAR Blindleistung wird in Wisconsin bei Alliant Energy im Sommer 2000 eingesetzt.

Ausser den laufenden Projekten seien noch in Europa abgeschlossene Projekte kurz erwähnt wie z.B. der SMES von Asinel u.a. in Spanien. Der Amas 500 ist ein 1-MJ-Solenoidsystem zur Untersuchung von SMES-Anwendungen in einem Modellnetz einschliesslich der Netzstabilisierung. Nach ersten Tests wurde das Programm vorläufig beendet.

Auch in Russland gab es beachtliche Entwicklungen wie z.B. im Efremov SRI und im Kurchatov-Institut für Energien bis 10 MJ und kurze Leistungspulse sowie auch am Troitsk-Institut.

### Zusammenfassung

Die gezeigten Anwendungen des supraleitenden magnetischen Energiespeichers dienen alle der Sicherung oder Verbesserung der Qualität der elektrischen Energieversorgung. Die Speichergrossen reichen von 0,2 bis zu mehreren MJ mit Leistungen bis zu einigen MW. Bei der Anwendung als leistungsfähige und schnelle USV-Anlage wurde, nach der kommerziellen Umsetzung in den USA zuvor, im Jahre 1999 eine erste kommerzielle Anlage in Europa installiert, der weitere folgten. Auch zur schnellen Kompensation von fluktuierenden Lasten sind erfolgreiche Entwicklungen durchgeführt worden. Für spezielle Anwendungen in der Leistungspulstechnik bietet der SMES ebenfalls eine interessante Lösung. Mit einem System mobiler SMES-Anlagen, die an strategisch ausgewählten Punkten im Netz installiert werden, kann die Übertragungsleistung bei gleichzeitiger Sicherung der Stabilität erhöht wer-

den. Bei Änderungen der Leistungsabforderungen im Netz kann man mit dieser Einrichtung flexibel reagieren. Da die Anlagen ökonomisch interessant sind und kurzfristig gebaut und installiert werden können, kann ein Netzausbau vielfach verschoben oder vermieden werden. – Nachdem bisher die Magnete mit Tieftemperatursupraleitern gebaut worden sind, gibt es nun ein erstes Projekt für eine Demonstrationsanlage mit Hochtemperatursupraleiter in relevanter Grösse.

### Literatur

- [1] K.P. Juengst: SMES Progress. Proc. of the 15<sup>th</sup> International Conf. on Magnet Technology, 1997, in: Science Press, Beijing, China, 1998, p. 18–23, s. auch WWW-Seite von FZK.de/ftp.
- [2] K.P. Juengst, W. Maurer, P. Komarek (Eds): Superconductivity in Energy Storage. Singapore: World Scientific Publishing Co. 1995.
- [3] W. Nick and K. Prescher: Basic design considerations for a medium-size SMES. IEEE Trans. on Magnetics, 32(1996) 2268.
- [4] W. Buckles, M.A. Daugherty, R.R. Weber and E.L. Kostecki: The SSD: a commercial application of magnetic energy storage. IEEE Trans. Appl. Superconductivity 3(1993) 328–331, s. auch WWW-Seite von Amsuper.com.
- [5] H. Salbert, Accel Instruments, persönliche Mitteilung, s. auch WWW-Seite von Accel.de.

## Accumulateurs d'énergie magnétiques à supraconduction

Les applications d'accumulateurs d'énergie magnétiques à supraconduction présentées ici sont toutes destinées à assurer ou à améliorer la qualité de l'approvisionnement en énergie électrique. La capacité des accumulateurs va de 0,2 à plusieurs MJ, avec des puissances de quelques MW. Dans l'application comme ASC rapide et performante, une première installation commerciale a été réalisée en Europe en 1999, après une première réalisation commerciale aux Etats-Unis, et d'autres ont suivi. Des développements ont également réussi au niveau de la compensation rapide de charges à fluctuations rapides. Pour les applications spéciales dans la technique à puissance pulsée, l'accumulateur magnétique à supraconduction offre également une solution intéressante. Un système d'installations mobiles disposées en des points stratégiques du réseau permet d'améliorer la performance de transmission tout en garantissant la stabilité. Ce dispositif permet de réagir plus souplement aux variations des besoins de puissance du réseau. Etant donné que ces installations sont intéressantes du point de vue économique et peuvent être construites et installées rapidement, on peut dans bien des cas ajourner ou éviter une extension de réseau. Après la construction d'aimants supraconducteurs à basse température, il existe maintenant un premier projet d'installation de démonstration utilisant des supraconducteurs à haute température de dimensionnement approprié.

Zwei Unternehmen der  MENAG GROUP

## No-Break Anlagen als Ersatz für statische USV's und Notstromanlagen

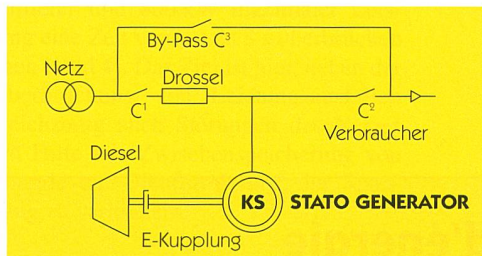
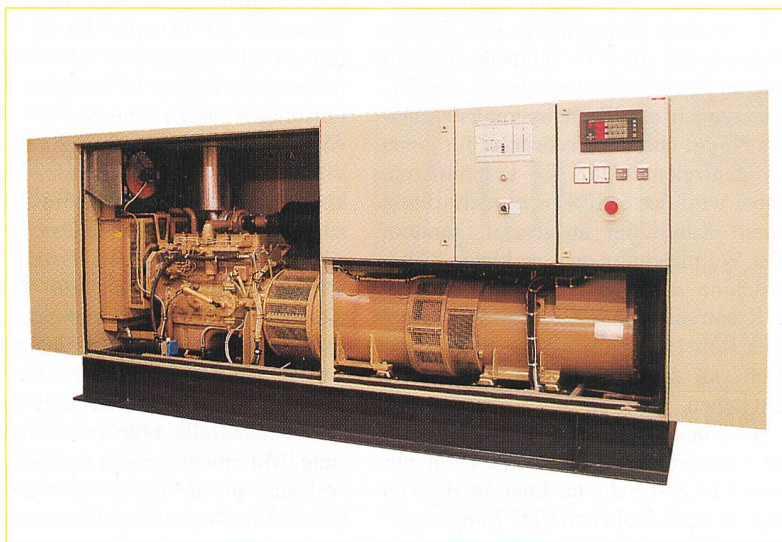
**Einfach • zuverlässig • bewährt**  
**• hoher Wirkungsgrad**

Industrie, Banken, Spitäler und Verwaltungen sind auf ein stabiles und vor allem konstantes, sicheres und sauberes Stromversorgungssystem angewiesen. In Zukunft wird günstiger Strom nicht unbedingt sichere Versorgung bedeuten.

Heute werden oft statische USV Anlagen eingesetzt. Um die Autonomie der USV (normal 10–30 Min.) zu vergrössern, stehen zusätzlich Notstrom-Dieselaggregate bereit. Leistungsfähige USV Anlagen benötigen grosszügig dimensionierte Batterieräume und gute Lüftungssysteme.

**Mit den schon seit Jahren erfolgreich eingesetzten No-Break Anlagen, wird die gleiche Sicherheit und Autonomie wie die Kombination USV/Notstromanlage erreicht.**

Der Platzbedarf für eine dynamische No-Break Anlage ist dank Wegfall der Leistungselektronik und der Batteriebank wesentlich kleiner.



Ein No-Break-Aggregat besteht im Wesentlichen aus: Dieselmotor, Magnetkuppelung, Synchrongenerator mit zwei Läufern, Blindwiderständen und Steuerungssystem.

Unter normalen Betriebsbedingungen sind die Schalter C1 und C2 geschlossen und das Netz versorgt die Last über die Drossel. Gleichzeitig wird der Synchrongenerator versorgt, der sich unter diesen Bedingungen wie ein Blindstromkompensator verhält. Der Hauptläufer der Maschine rotiert mit 1500 U/min, während der Sekundärläufer, der auch Energiespeicher genannt wird, mit 2600 U/min rotiert.

Das System gewährleistet die Ausregelung der Netzspannung, es filtert eventuelle Netzstörungen (Oberwellen-

störungen) aus und liefert Blindleistung bei Verbesserung des Leistungsfaktors zur Netzseite.

Bei Ausfall des Netzes oder bei Ueberschreitung der Sicherheits-Grenzwerte öffnet sich der Schalter C1. Der Hauptläufer, der ab diesem Zeitpunkt die Funktion eines selbsterregten Generators übernimmt, versorgt die Verbraucher. Gleichzeitig läuft der vorgewärmte Dieselmotor an und erreicht die Nenn-drehzahl innerhalb von 2,5 Sekunden. Die kurze Zeitspanne für Anlauf und Erreichen der Nennleistung wird durch Schliessen der Magnetkuppelung gewährleistet. In dieser von 0 bis 2,5 Sekunden dauernden Uebergangsphase liefert das kombinierte System der beiden Läufer die erforderliche Energie zur Versorgung der Verbraucher.

### Kontinuierliche Speisung der Last mit entsprechender Spannung und Frequenz.

#### 1. Spannung

Spannungsregulierung bei konstanter Last  $\pm 1\%$   
Spannungsregulierung bei:

- a) Laständerung von 100% (max. 0,3 sec)  $\pm 5\%$
- b) Netzausfall  $\pm 5\%$
- c) Netzurückkehr  $\pm 2\%$

#### 2. Frequenz

Frequenzregulierung bei konstanter Last  $\pm 0,2\%$   
Frequenzregulierung bei:

- a) Laständerungen von 50%  $\pm 1\%$
- b) Netzausfall während 100% Last  $\pm 1\%$
- c) Netzurückkehr  $\pm 0,5\%$

#### 3. Wirkungsgrad

93 bis 96,3% im Netzbetrieb (Typ KS2)

#### 4. Kurzschluss-Ströme

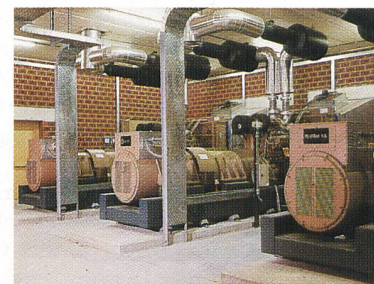
Auf der Netzseite: 3 x Nennstrom  
Auf der Lastseite: 17–20 x Nennstrom

### Vorteile einer dynamischen No-Break Anlage sind:

- Kompakte Ausführung, platzsparend
- Ohne Batterie- und Starkstromelektronik
- Einfache Konstruktion, einfache Wartung
- Gesamtwirkungsgrad bis über 96%, je nach Leistung
- Geringer Oberwellengehalt
- Hohe Kurzschlussleistung
- Redundanzbetrieb
- Betrieb als Phasenschieber.

### Auszug aus der Referenzliste:

Reuters, Genf 4 x 800/1200 kVA  
Cristalor, La Chaux-de-Fonds 500/1000 kVA  
Synchrotron, France 10 x 1000kVA / 20kV



BIMEX Technic AG, <http://www.bimex.ch>

Hauptsitz BIMEX Thun:  
Bierigutstrasse 4, CH-3608 Thun  
Tel. 033 334 55 66, Fax 033 334 55 78

Niederlassung BIMEX Zürich:  
Geissbühlstrasse 15, CH-8604 Volketswil  
Tel. 01 908 61 00, Fax 01 908 61 01

Hauptsitz DIMAG Niederdorf:  
Bachmatten 5, CH-4435 Niederdorf  
Tel. 061 956 24 24, Fax 061 956 24 95

Niederlassung DIMAG Lausanne:  
Vers-chez-les-Blanc, CH-1000 Lausanne 26  
Tél. 021 653 69 42, Fax 021 653 69 45

