

Selektivität von Schutzrichtungen in der Praxis

Autor(en): **Berchtold, Werner**

Objektyp: **Article**

Zeitschrift: **Bulletin des Schweizerischen Elektrotechnischen Vereins, des Verbandes Schweizerischer Elektrizitätsunternehmen = Bulletin de l'Association Suisse des Electriciens, de l'Association des Entreprises électriques suisses**

Band (Jahr): **91 (2000)**

Heft 17

PDF erstellt am: **22.07.2024**

Persistenter Link: <https://doi.org/10.5169/seals-855584>

Nutzungsbedingungen

Die ETH-Bibliothek ist Anbieterin der digitalisierten Zeitschriften. Sie besitzt keine Urheberrechte an den Inhalten der Zeitschriften. Die Rechte liegen in der Regel bei den Herausgebern.

Die auf der Plattform e-periodica veröffentlichten Dokumente stehen für nicht-kommerzielle Zwecke in Lehre und Forschung sowie für die private Nutzung frei zur Verfügung. Einzelne Dateien oder Ausdrucke aus diesem Angebot können zusammen mit diesen Nutzungsbedingungen und den korrekten Herkunftsbezeichnungen weitergegeben werden.

Das Veröffentlichen von Bildern in Print- und Online-Publikationen ist nur mit vorheriger Genehmigung der Rechteinhaber erlaubt. Die systematische Speicherung von Teilen des elektronischen Angebots auf anderen Servern bedarf ebenfalls des schriftlichen Einverständnisses der Rechteinhaber.

Haftungsausschluss

Alle Angaben erfolgen ohne Gewähr für Vollständigkeit oder Richtigkeit. Es wird keine Haftung übernommen für Schäden durch die Verwendung von Informationen aus diesem Online-Angebot oder durch das Fehlen von Informationen. Dies gilt auch für Inhalte Dritter, die über dieses Angebot zugänglich sind.

Selektivität von Schutzeinrichtungen in der Praxis

Unterbrechungsfreie Stromversorgungen (USV) sind seit langem etablierte und routinemässig arbeitende Systeme. Durch die zunehmende Komplexität der Systeme kommt es aber auch hier immer wieder zu unvorhergesehenen Störungen. Ein solcher Fall, in dem ein Kurzschluss auf der Eingangsseite einer USV-Anlage den Ausfall von drei weiteren, parallel betriebenen Anlagen zur Folge hatte, ist Thema dieses Berichts. Unsere Analyse zeigt, dass die Störung – sie führte zum Teilausfall eines Rechenzentrums einer Schweizer Grossbank – durch ein Versagen der selektiven Abschaltung der verschiedenen Anlagen verursacht wurde.

Netzaufbau

Im Energieversorgungssystem des Rechenzentrums kommen vier USV-Anlagen des Typs Site-Pro 250 kVA zum Einsatz. Sie werden über vier Leistungsschalter Terasaki BS630AH (thermische Schutzeinstellung 508 A, magnetisch $6 \times I_n = 3780 \text{ A}$) mit Energie versorgt.

Störungsablauf

Der erste Kurzschluss erfolgte in der USV 3, zwischen den Distanzbolzen und dem Thyristormodul GT1. Er hatte zur Folge, dass die Thyristormodule der Gleichrichter (GR)-Brücke zerstört wurden. Gleichzeitig lösten die Batteriesicherungen der USV 3 aus. Netzseitig

löste der Leistungsschalter unverzüglich aus und schaltete die gesamte Einspeisung der USV-3-Anlage aus.

Der Kurzschluss auf der DC-Seite hatte auch eine Wechselrichter (WR)-Ausgangsunterspannung auf der Parallelschiene verursacht, die zu einer Bypass-Umschaltung führte. Leider war der Kurzschluss auf der GR-Brücke immer noch vorhanden, so dass durch den statischen Schalter und den Schütz K6 weiter ein grosser Kurzschlussstrom floss. Dies hatte die Zerstörung der Thyristoren GT10 und GT4 zur Folge (Phase L1 und L2 des statischen Schalters kurzgeschlossen). Durch den Kurzschlussstrom und die Zerstörung des Schützes K6 schalte-

ten die Netzschalter der USV 1, 2 und 4 aus. Die Folge war, dass auch die intakten USV-Anlagen in den «Last-Aus»-Zustand schalteten. Die gesamte USV-Schiene wurde dadurch spannungslos.

Selektivität und Schutzeinstellungen

Gemäss Herstellerunterlagen waren für die 250-kVA-USV-Anlage 500-A-Sicherungen Typ gL oder Sicherungsautomaten verlangt. Die Kurzschlussstromberechnung zeigt, dass der minimale Kurzschlussstrom grösser als der Schaltereinstellwert war. Damit war die Abschaltung in jedem Fehlerfall gewährleistet. Die Schaltereinstellung erfüllt auch die geforderte automatische Abschaltung gemäss NIN.

Die Auslösung des Schalters bei 18 kA erfolgte in der Schaltereigenzeit, das heisst gemäss Kennlinie innert 5 bis 20 ms. Die 630-A-aR-Sicherungen der USV 3 haben in dieser Zeit nicht ausgelöst. Gemäss Kennlinie werden zur Auslösung innert 5 ms rund 7 kA benötigt.

Der aufgetretene Strom muss deshalb unterhalb dieser Ansprechwerte gelegen haben. Die Strombegrenzung liegt für 630-A-Einsätze gemäss Sicherungskennlinie bei etwa 15 kA.

Waren die Schaltereinstellungen selektiv?

Eine Sicherung ist dann selektiv, wenn sie den Strom so begrenzt, dass der Durchlassstrom kleiner ist als der Ansprechstrom des Schalters. Die NIN schreibt Selektivität nur für Hausanschluss Sicherungen vor. Die selektive Abschaltung von USV-Anlagen muss der Anlagenbesitzer daher bei der Anlagenspezifikation ausdrücklich verlangen, was aus unserer Sicht zu empfehlen ist.

Selektivität zwischen Leistungsschalter und Sicherungen ist bis zum Ansprechstrom (Einstellstrom) des unverzögerten elektromechanischen Auslösers vorhanden. Erreicht oder überschreitet der Kurzschlussstrom diesen Wert, kann anhand der Auslösekennlinie keine unmittelbare Aussage mehr über die Selektivität gemacht werden. Die Selektivität zwischen Leistungsschalter und nachgeschalteten Sicherungen ist auf Grund der flinken Charakteristik der Sicherungen realisierbar.

In der Regel muss für Selektivität der Schalterennennstrom immer wesentlich grösser sein als der nachgeschaltete Sicherungennennstrom. Eine eindeutige Se-

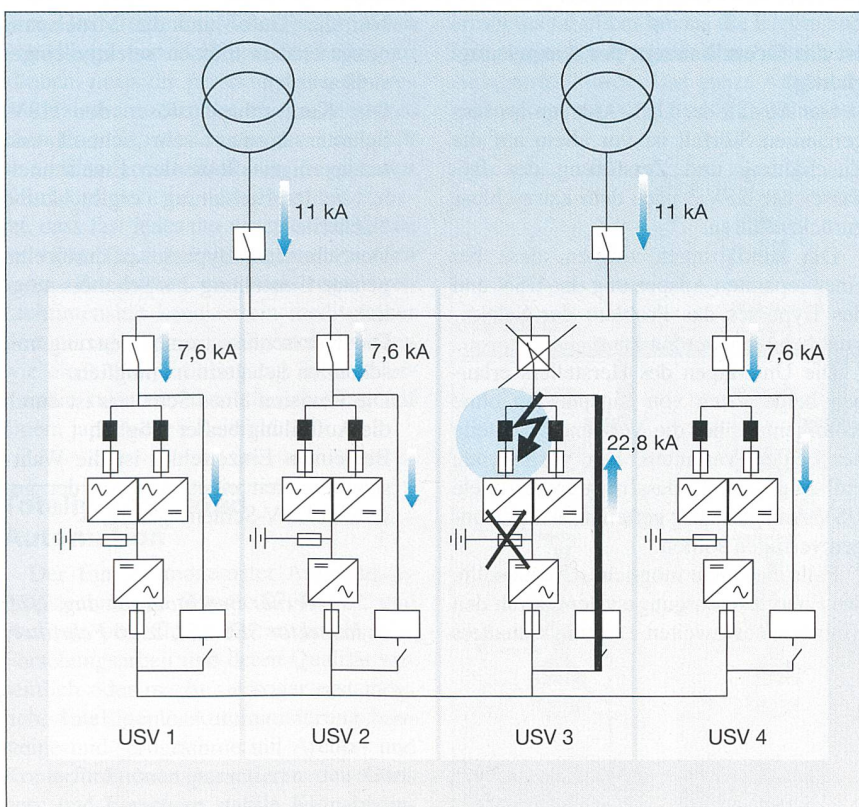


Bild 1 Ein Kurzschluss an der USV-3-Anlage hatte zur Folge, dass die gesamte Energieversorgung der USV-Schiene ausfiel.

Lebendigkeit zwischen Leistungsschalter und Schmelzsicherungen wird erreicht, wenn eine Staffelzeit von mindestens 100 ms eingehalten wird.

Bei der Verwendung von Schmelzsicherungen wäre eine selektive Abschaltung auf Grund der ähnlichen Abschaltkurven möglich gewesen. Dabei sind aber folgende Nachteile zu beachten:

- Mit Sicherungen ist es schwierig, vor allem die gefährlichen kleinen Überlasten abzuschalten
- Sicherungen schalten ausnahmslos einpolig ab
- Die Überwachung und Meldung bei Sicherungsausfall ist problematisch
- Die Kennlinien der Sicherungen sind temperatur- und lastabhängig
- Die Bedienung von Sicherungslasttrennern ist bei Last gefährlich.

Selektivität der Anlage

In der Praxis wird unterschieden zwischen folgenden Arten von Selektivität:

Stromselektivität

Unter Stromselektivität versteht man die Staffelung der Ansprechwerte der Schutzschalter. Auf Grund der verschiedenen Auslösecharakteristiken ist eine Stromselektivität mit den vorhandenen Schaltern nicht möglich.

Zeitselektivität

Sind die Leitungen zwischen den vor- und nachgeschalteten Schutzschaltern kurzgeschlossen, ergeben sich an ihren Einbaustellen annähernd die gleichen Kurzschlussströme. Bei der Zeitselektivität werden die Ansprechwerte der Kurzschlussauslöser zeitverzögert gestaffelt. Die Verzögerung des vorgeschalteten Leistungsschalters ergäbe eine Zeitselektivität. Als Nachteil müsste in Kauf genommen werden, dass eine Kurzschlussstrombegrenzung dadurch aufgehoben wird und der Schaden bei einem Kurzschluss erheblich grösser würde.

Logische Selektivität

Logische Selektivität bedeutet selektives Abschalten durch eine Verbindung zwischen den Auslösesystemen, welches die Erfassung eines Fehlers dem nächsten Schalter mitteilt.

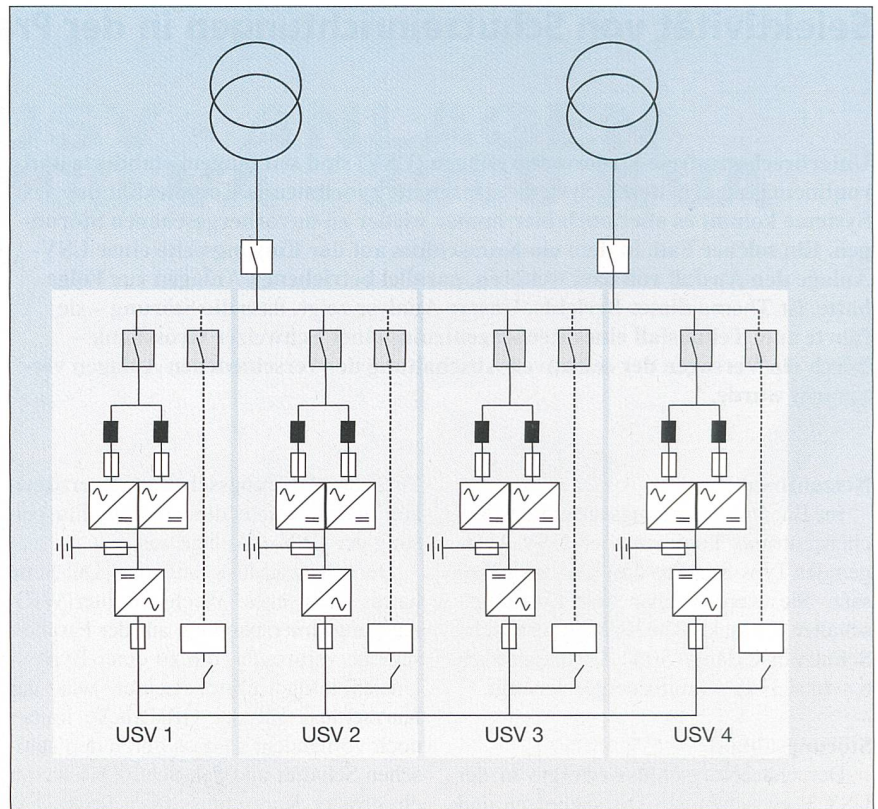


Bild 2 Ein zusätzlicher Leitungsschalter verbessert die Versorgungssicherheit.

Diese Lösung ist nur bei baugleichen Leistungsschaltern möglich und wird im NS-Netz nur wenig praktiziert.

Ist das Grundkonzept der Anspeisung richtig?

Der Ausfall der USV-Anlagen im vorgenannten Störfall ist vor allem auf die Zuschaltung und Zerstörung des Bypasses der USV 3 nach dem Kurzschluss zurückzuführen.

Die Abklärungen zeigten, dass bei einer separaten Anspeisung der USV und des Bypasses das Problem der Selektivität behoben werden kann.

Die Unterlagen des Herstellers erlauben beide Arten von Einspeisung ohne Kommentar über die Vor- und Nachteile der beiden Varianten. Der vorliegende Fall zeigt jedoch, dass mehrere parallele USV-Anlagen über getrennte Anspeisungen verfügen sollten.

Falls dies nicht möglich ist, dann sollte das Energieversorgungssystem durch den Einbau eines zweiten Leistungsschalters

(Bild 2) pro USV verbessert werden. Dies hätte folgende Vorteile:

- Nur die Trafo- und die Mittelspannungsschalter müssen selektiv eingestellt werden
- Die Kurzschlussauslöser der USV-Schalter können sehr schnell und knapp eingestellt werden. Eine schnelle Fehlerabschaltung ergibt keine Nachteile
- Der Schutz des Bypasses ist durch eine genaue Einstellung des Schalters möglich
- Die Kurzschlussstrombegrenzung mit schnellen Schaltern ist möglich
- Die Revision eines Schalters ist durch die Aufteilung besser möglich
- Bei einem Einzelfehler ist die Wahrscheinlichkeit eines Ausfalls der gesamten USV-Schiene gering.

Werner Berchtold, El.-Ing. HTL
Inspektor SEV/STI, 8320 Fehraltorf