

Wärmepumpenprozess für die Heizungssanierung

Autor(en): **Zogg, Martin**

Objektyp: **Article**

Zeitschrift: **Bulletin des Schweizerischen Elektrotechnischen Vereins, des
Verbandes Schweizerischer Elektrizitätsunternehmen = Bulletin de
l'Association Suisse des Electriciens, de l'Association des
Entreprises électriques suisses**

Band (Jahr): **91 (2000)**

Heft 24

PDF erstellt am: **22.07.2024**

Persistenter Link: <https://doi.org/10.5169/seals-855634>

Nutzungsbedingungen

Die ETH-Bibliothek ist Anbieterin der digitalisierten Zeitschriften. Sie besitzt keine Urheberrechte an den Inhalten der Zeitschriften. Die Rechte liegen in der Regel bei den Herausgebern.

Die auf der Plattform e-periodica veröffentlichten Dokumente stehen für nicht-kommerzielle Zwecke in Lehre und Forschung sowie für die private Nutzung frei zur Verfügung. Einzelne Dateien oder Ausdrucke aus diesem Angebot können zusammen mit diesen Nutzungsbedingungen und den korrekten Herkunftsbezeichnungen weitergegeben werden.

Das Veröffentlichen von Bildern in Print- und Online-Publikationen ist nur mit vorheriger Genehmigung der Rechteinhaber erlaubt. Die systematische Speicherung von Teilen des elektronischen Angebots auf anderen Servern bedarf ebenfalls des schriftlichen Einverständnisses der Rechteinhaber.

Haftungsausschluss

Alle Angaben erfolgen ohne Gewähr für Vollständigkeit oder Richtigkeit. Es wird keine Haftung übernommen für Schäden durch die Verwendung von Informationen aus diesem Online-Angebot oder durch das Fehlen von Informationen. Dies gilt auch für Inhalte Dritter, die über dieses Angebot zugänglich sind.

Wärmepumpenprozess für die Heizungssanierung

Lösung mit Economizer und Zwischendruckansaugung

Im Rahmen eines Forschungsprojekts im Forschungsprogramm «Umgebungswärme, Kälte und Abwärme» des Bundesamts für Energie (BFE) wird eine Wärmepumpe für den Sanierungsmarkt geprüft. Dabei wurde ein Wärmepumpenprozess mit Sauggasüberhitzer und Zwischenansaugung mit Economizerschaltung untersucht.

■ Martin Zogg

Wärmepumpe für den Sanierungsmarkt

In Hinblick auf die Entwicklung einer Wärmepumpe für den im Sanierungsmarkt erforderlichen hohen Temperaturhub wurde ein Wärmepumpenprozess mit Sauggasüberhitzer und Zwischenansaugung mit Economizerschaltung untersucht (Bild 1). Als Besonderheit wurde ein Prototyp eines Scrollverdichters mit einer dem grossen Volumenstrom der Zwischenansaugung beim Wärmepum-

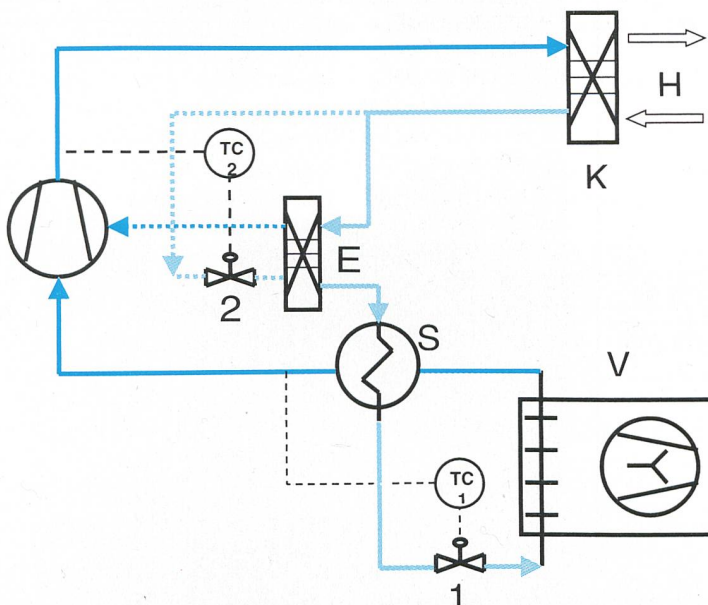
penbetrieb angepassten Ansaugöffnung eingesetzt. (Heute sind kommerziell nur Scrollverdichter mit zu kleinen Zwischenansaugöffnungen für die Flüssigkeitseinspritzung verfügbar.) Als Kältemittel diente R407C.

Im Bericht wird die Abhängigkeit der Leistungszahl, der Wärmeleistung und der Kompressorausstrittstemperatur von dem bei Zwischendruck angesaugten Massenstrom aufgezeigt. Die Zwischenansaugung bringt bei hohen Temperaturhuben nebst der für den einwandfreien Verdichterbetrieb wichtigen Reduktion der Austrittstemperatur Verbesserungen der Leistungszahl bis zu 15% (Luft -7°C ,

Wasser 60°C , beim Zwischendruck angesaugter Massenstrom rund 30% des Gesamtmassenstroms). Die Verbesserung der Wärmeleistung durch die Zwischenansaugung erreicht bei hohen Temperaturhuben gegenüber konventionellen Wärmepumpenprozessen bis 30%. Mit abnehmendem Temperaturhub wird die Erhöhung der Leistungszahl und der Wärmeleistung geringer. Ohne Enteisung wurden mit der Versuchsmaschine bei einem optimalen Verhältnis von Zwischendruck zu Gesamtmassenstrom von rund 30% Gütegrade (Verhältnis der realen Wärmepumpenleistung zur Wärmeleistung einer nicht realisierbaren idealen Wärmepumpe) von 40% bis 45% erreicht.

Vielversprechender Prototyp

Zusammenfassend lässt sich feststellen, dass der untersuchte Prototyp eines neuen Scrollverdichters mit (im Gegensatz zu kommerziell erhältlichen Typen) für die Zwischenansaugung richtig dimensionierter Zwischenansaugöffnung für den Wärmepumpen-Sanierungsmarkt vielversprechend ist. Er vermag den bei konventionellen Kleinwärmepumpenprozessen störenden Abfall der Heizleistung bei hohem Temperaturhub wesentlich abzuschwächen. Für den effizienteren Einsatz von Wärmepumpen im Sanierungsmarkt ist zu hoffen, dass dieser Verdichterprototyp bald Eingang in die Serieproduktion finden wird.



Untersuchte Prozessvariante für Wärmepumpen mit grossem Temperaturhub.

- S Sauggasüberhitzer
- E Zwischendruckansaugung mit Economizer
- H Wärmeabgabe an Heizung
- K Kondensator
- V Verdampfer mit Umgebungsluft als Wärmequelle
- 1 Thermostatisches Expansionsventil für Hauptstrom
- 2 Expansionsventil für Nebenstrom.

Adresse des Autors

Dr. Martin Zogg
BFE-Forschungsprogrammleiter Umgebungs-
wärme, Kälte, Abwärme
Kirchstutz 3
3414 Oberburg
martin.zogg@bluewin.ch
www.waermepumpe.ch/fe

Ausführlicher Schlussbericht zu diesem BFE-Forschungsprojekt

F. Brand, M. Zehnder, D. Favrat: Pompe à chaleur à haute température, Phase 1: Solution avec compresseur à injection vapeur, Bundesamt für Energie 2000.

Gratis Download in www.waermepumpe.ch/fe Rubrik «Berichte»

Bestellung der schriftlichen Fassung unter der ENET-Nummer 9934445

bei ENET, Egnacherstrasse 69, 9320 Arbon, Telefon 071 440 02 55, enet@temas.ch



LEIPZIGER MESSE

Messen nach Maß!

TerraTec

Internationale Fachmesse für Umwelttechnik und Umweltdienstleistungen

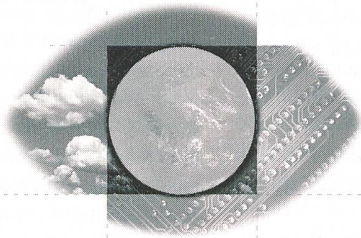
enertec

Internationale Fachmesse für Energie

13. bis 16. März 2001

Der Umwelt- und Energiemarkt auf einen Blick – profitieren Sie davon!

TERRA TEC



Versorgung + Entsorgung Energie, Wasser, Abfall

- Wasser-Ver- und Entsorgung
- Abfallbehandlung / Recycling
- Bodensanierung
- Biotechnologie für den Umweltschutz
- Energietechnik
- Energiedienstleistungen und -handel
- Umwelt- und Energiemärkte Mittel-, Ost- und Südosteuropa
- Partnerland Ungarn
- Geoinformatik-Anwendungen im Energie- und Umweltbereich
- Brennstoffzellen
- Billing / Customer Relationship Intelligent
- Solararchitektur
- Aktuelle Probleme der Strom- und Gasversorgung



Technik · Dienstleistungen · Handel · Management

www.terratec-leipzig.de

www.enertec-leipzig.de

Fax 056-427 16 47

Bitte senden Sie mir an folgende Adresse Ausstellerinformationen zur enertec & TerraTec
 Besucherinformationen

Unternehmen _____

Branche/Geschäftsfeld _____

Ansprechpartner _____

Straße/PF _____

PLZ/Ort _____

Telefon _____

Telefax _____

E-Mail _____

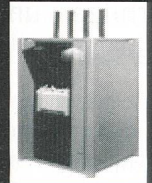
Vertretung der Leipziger Messe in der Schweiz · Herr Budinsky
Telefon: 056-426 49 14 · E-Mail: schmidtravel@bluewin.ch

Natura

Die Wärmepumpe für Neubau
und Heizungssanierung!



Internationales
Gütesiegel



SATAG

THERMOTECHNIK

SATAG THERMOTECHNIK AG, CH-9320 ARBON

Tel. 071 447 16 64, Fax 071 447 16 67

E-Mail: verkauf@satagthermotechnik.ch

Homepage: www.satagthermotechnik.ch

Ein Unternehmen der Viessmann-Gruppe

Regionalbüros Ostschweiz, Zentralschweiz, Westschweiz

RAUSCHER & STOECKLIN AG
ELEKTROTECHNIK
POSTFACH
CH-4450 SISSACH

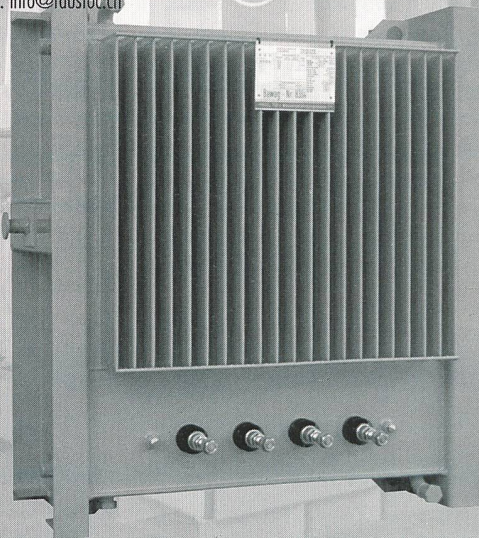
Tel. +41 61 976 34 66

Fax +41 61 976 34 22

Internet: www.raustoc.ch

E-Mail: info@raustoc.ch

RAUSCHER STOECKLIN



Wir bauen Transformatoren nach Mass.