

Marktplatz = Place de marché

Objektyp: **Group**

Zeitschrift: **Bulletin des Schweizerischen Elektrotechnischen Vereins, des Verbandes Schweizerischer Elektrizitätsunternehmen = Bulletin de l'Association Suisse des Electriciens, de l'Association des Entreprises électriques suisses**

Band (Jahr): **92 (2001)**

Heft 15

PDF erstellt am: **22.07.2024**

Nutzungsbedingungen

Die ETH-Bibliothek ist Anbieterin der digitalisierten Zeitschriften. Sie besitzt keine Urheberrechte an den Inhalten der Zeitschriften. Die Rechte liegen in der Regel bei den Herausgebern.

Die auf der Plattform e-periodica veröffentlichten Dokumente stehen für nicht-kommerzielle Zwecke in Lehre und Forschung sowie für die private Nutzung frei zur Verfügung. Einzelne Dateien oder Ausdrucke aus diesem Angebot können zusammen mit diesen Nutzungsbedingungen und den korrekten Herkunftsbezeichnungen weitergegeben werden.

Das Veröffentlichen von Bildern in Print- und Online-Publikationen ist nur mit vorheriger Genehmigung der Rechteinhaber erlaubt. Die systematische Speicherung von Teilen des elektronischen Angebots auf anderen Servern bedarf ebenfalls des schriftlichen Einverständnisses der Rechteinhaber.

Haftungsausschluss

Alle Angaben erfolgen ohne Gewähr für Vollständigkeit oder Richtigkeit. Es wird keine Haftung übernommen für Schäden durch die Verwendung von Informationen aus diesem Online-Angebot oder durch das Fehlen von Informationen. Dies gilt auch für Inhalte Dritter, die über dieses Angebot zugänglich sind.

BR netway – cheminement sûr des câbles

Le nouveau système BR netway a été conçu pour l'équipement sur mesure de bureaux, de locaux professionnels et industriels. Tous types d'installations électriques sont réalisables rapidement et simplement. Une gamme complète en différents matériaux et dimensions permet de planifier les installations à long terme avec BR netway. Le système est disponible en matière PVC isolante et solide ou, pour des exigences plus sévères en matière de prévention contre les incendies, en matériau sans halogène. Le système BR netway en aluminium ou en tôle d'acier robuste possède un système breveté de mise à la terre. Il peut être livré dans toutes les teintes RAL. Le design esthétique et contemporain et les nombreux accessoires tels



Le système BR netway de Hager Tehalit

que les pièces de formes à angle réglable et l'habillage d'allège en panneaux ou lamelles permettent l'intégration du système de canaux d'allège dans tous types d'environnement. Les consoles avec la nouvelle technique d'accrochage ainsi que les jonctions intégrées contribuent au montage rapide et par un seul monteur du système BR netway.

Le concept modulaire du système BR netway garantit aux architectes, ingénieurs-conseils et installateurs une flexibilité optimale surtout pour le montage d'appareils. BR netway Ecoline avec son système de caches modulaires a été

conçu pour le montage apparent, permettant de modifier l'installation à tout moment. Avec BR netway Inline, les raccordements sont encastrés dans le canal et protégés par un couvercle cachant les découpes faites sur le couvercle. Avec BR netway en tôle d'acier, les appareils se montent rapidement par clipsage frontal.

Hager Tehalit SA, 1052 Le Mont-sur-Lausanne, tél. 021 644 37 00, fax 021 644 37 05, www.hager-tehalit.ch

Fernschalten ohne Festnetzanschluss

Von jedem Telefon oder Handy aus lassen sich mit dem neuen 3-Kanal-Einbau-Switch-Butler – unabhängig von einem Festnetzanschluss am Empfangsort – elektrische Geräte fernschalten und -steuern wie z.B. Heizungen, Boiler, Lichtsteuerungen und Beleuchtungen im Ferienhaus oder Computer- und Versuchseinrichtungen in industriellen Anwendungen. Beim PIN-Code-geschützten Gerät stehen 14 Befehle mit Zeitfunktion von 1 Sekunde bis 99 Stunden oder dauernd Ein/Aus-Befehle zur Verfügung. Die drei Kanäle sind einzeln, paarweise oder gemeinsam steuerbar.

Die Schaltleistung der drei potentialfreien Umschaltkontakte beträgt 10 A/AC1. Die Programmierung erfolgt einfach über die Telefontastatur. Das 4 Modul breite DIN-Einbaugerät ist mit einer Antenne, einer Schaltstellungsanzeige für jeden Kanal sowie einer Empfangskontrollleuchte und Netzspannungsanzeige ausgerüstet.



Der Switch-Butler ermöglicht einfaches Fernsteuern.

Mit dem optional erhältlichen Antennenmontagesockel ist der Antennenstandort frei wählbar. Die Betriebsspannung beträgt 230 VAC, eine 12-VDC-Version ist in Vorbereitung.

Elbro AG, 8162 Steinmaur
Tel. 01 854 73 00, Fax 01 854 73 01
www.elbro.com

Rückwegtaugliche Kabelfernseh- und SAT-Anlagen

Die Otto Fischer AG präsentiert ihre neue Broschüre 2/2001. Die Erfahrungen seit dem Erscheinen der letztjährigen Ausgabe wurden konsequent umgesetzt; die Broschüre um das Kapitel «Satellitenempfangsanlagen» erweitert. Satellitenempfang, eine gute Alter-



Die neue, erweiterte Broschüre der Otto Fischer AG

native zu den bestehenden Empfangsmöglichkeiten (Antenne/Kabel) oder in nicht erschlossenen Gebieten (kein Kabelanschluss).

Kabelfernsehanlagen: Modernste Produkte, die es für eine zeitgemässe Installation braucht, vervollständigen das bisherige Sortiment. Farblich illustrierte Montageanleitungen für F-Stecker und Hausanschlussverstärker helfen, die Qualität einer Anlage zu optimieren. Übersichtliche Tabellen erleichtern die Auswahl von Kabeln und Steckdoseneinsätzen.

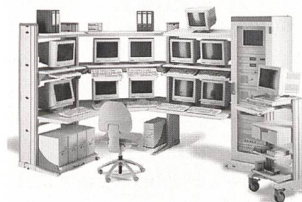
Satellitenempfangsanlagen: Bietet der Netzbetreiber eine schlechte Auswahl an Radio- und Fernsehprogrammen an, oder ist das Gebiet nicht erschlossen? Satellitenempfang heisst die Lösung! Von der einfachen Ein- bis zur komplexen Mehrteilnehmeranlage mit bis zu 22 Empfängern beschreibt dieses Kapitel sämtliche Möglichkeiten. Hochwertige Komponenten sichern das einwandfreie Funktionieren einer Installation. Noch nie eine Satellitenempfangsanlage installiert? Dann hilft die ausführliche und verständlich illustrierte Anleitung sicherlich.

Otto Fischer AG, 8010 Zürich
Tel. 01 276 76 76, Fax 01 276 76 86
www.ottofischer.ch

Computerleitstand Elicon

Für Büro, EDV, Steuerungs- und Überwachungszentralen, Technik: Der offene Computerleitstand Elicon (Electronic Integration Console) bietet optimale Funktionalität für unterschiedlichste Anwendungsbereiche. Dazu kommen die bewährten Vorteile der Knürr-Leitstände wie z.B. die Vielzahl an verschiedenen Modulen, die hohe Flexibilität des Systems, das attraktive Design und das überzeugende Preis-/Leistungs-Verhältnis.

Als Produktmerkmale können aufgeführt werden: Die funktionale und grossräumige Elektrifizierung aller Arbeits- und Ablageebenen; die besten Zugriffs- und Installationsmöglichkeiten; die freie Wählbar-



Der offene Computerleitstand Elicon von Knürr

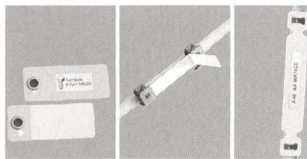
keit der auch nachträglich veränderbaren Arbeitshöhe; die Einsetzbarkeit jeder Arbeitsebene als Sitz- oder Steharbeitsplatz; einfachste Verkettbarkeit, was eine schnelle Umrüstung ermöglicht; die hohe Stabilität durch grosse multifunktionale Quertraverse; das grossräumige Kabelmanagement.

Knürr AG, 8117 Fällanden
vertrieb@knuerr.ch

Support de marquage pour conditions extrêmes

Le support de marquage Marking Lmark de haute qualité satisfait à toutes les conditions. Il a déjà fait ses preuves dans des installations chimiques ainsi que sur des plates-formes de forage et se distingue par sa résistance élevée aux produits chimiques liquides, agressifs et volatiles.

Pour Lmark, l'inscription est recouverte d'un lamifié protec-



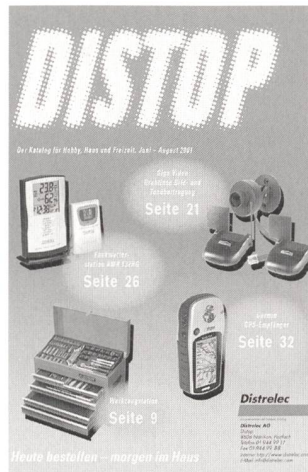
Marquage de haute qualité

teur durable. Les supports de marquage sont exempts d'halogène et d'azote et résistent aux UV. Lmark, fabriqué en polypropylène, est livrable comme étiquette laminée, support laminé avec clip de montage ou encore comme support laminé de différentes grandeurs pour montage sur les colliers de câbles.

Elbro AG, 8162 Steinmaur
tél. 01 854 73 00, fax 01 854 73 01
www.elbro.com

Distop 2/2001

Seit Anfang Juni ist das neue Distop wieder verfügbar. Wer sein Haus wirksam vor Einbrechern schützen möchte, findet dort eine einfach zu installierende neue Funkalarmanlage. Weiter enthalten ist eine grosse Auswahl an Funkbewegungsmeldern mit verschiedenen



Das neue Distop von Distrelec

Empfängern, wie z.B. Funkhalogenscheinwerfer, -signalgeber oder -steckdoseneempfänger. Für alle «Wetterfrösche» liegt ein interessantes Sortiment vor: Profiwetterstation, Regenmesser, einfache Innen-/Aussen-thermometer und viele weitere Produkte.

Für Experimente in der Freizeit ist Lego Mindstorms genau das Richtige: einen Roboter bauen, programmieren und danach testen, ob das Programm auch wirklich läuft. Distrelec vertreibt einzelne Sensoren für die Mindstorms-Roboter exklusiv in der Schweiz.

Ob Berührungs-, Licht-, Rotations- oder Temperatursensor, RCX-Prozessor oder Motor: im Distop wird man fündig. Auf den Seiten mit der neuen Garmin-Etrex-Familie findet man vom einfachen GPS-Einsteigergerät bis zum Topmodell alles, inkl. des nötigen Zubehörs. Wer Ferien in den USA plant, braucht den Etrex Venture und die USA-Metroguide-CD, auf der Strassen und Hinweise, aber auch Adressen, Restaurants, Hotels und Sehenswürdigkeiten zu finden sind.

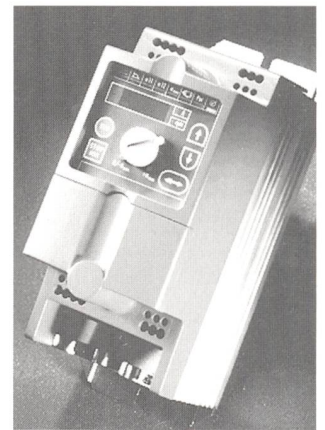
Distrelec AG, 8606 Nänikon, Tel. 01 944 99 11, www.distrelec.com

Leistungsstarker Umrichter

Mit Movitrac 07 bietet die Alfred Imhof AG einen kompakten Umrichter mit grosser Funktionsvielfalt an. Er eignet sich für Schneckenförderer, Do-

sieranlagen, Fahrwerke, Pumpen und Lüfter, aber auch für Rollenbänder, Heber und Drehtische. Betrieben werden kann Movitrac 07 im Standard-Steuerverfahren U/f oder geberlos mit dem feldorientierten Regelverfahren VFC. Wichtige Schutz- und Überwachungsfunktionen sind ebenso integriert wie ein PI-Regler.

Das neue Bedienkonzept mit eindeutigen Symbolen und wenigen Tasten ermöglicht auf selbsterklärende Weise ein komfortables Nutzen des kompletten Funktionsspektrums. Der Umrichter in Schutzklasse IP20/Nema ist trotz integriertem Bremschopper und EMV-



Der Movitrac 07: Kompakt und mit grosser Funktionsvielfalt

Netzfilter (Klasse B) äusserst kompakt: Der Geräteaufbau bietet sogar noch Platz für die Integration eines Bremswiderstands.

Alfred Imhof AG, 4142 Münchenstein
Tel. 061 417 17 17, Fax 061 417 17 00
www.imhof-sew.ch

Die Redaktion des Bulletins SEV/VSE übernimmt für den Inhalt der Rubrik «Marktplatz» keine Gewähr. Sie behält sich vor, eingesandte Manuskripte zu kürzen.

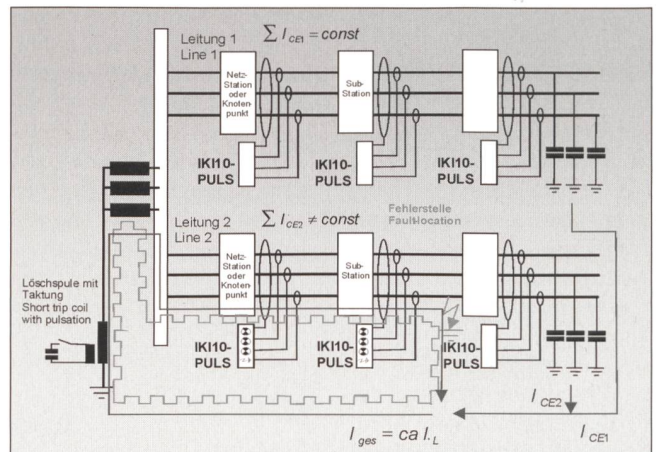
Neuartiges Erdschlusserfassungs-Konzept

Dem wirtschaftlichen EVU-Betrieb – mit zunehmend weniger Personal – kommt im Rahmen der Liberalisierung des Marktes eine immer grössere Bedeutung zu. Fehler müssen daher schnell erkannt und eliminiert werden können. Diese Herausforderung ist nur mit dem Einsatz von intelligenten Fehlerortungstechniken zu meistern.

Für die Erfassung von Erdschlüssen in gelöschten Mittel-

spannungsnetzen haben sich in der EVU-Praxis heute verschiedene Verfahren etabliert, eine davon ist die Pulsstromortungsmethode. Sie wurde bisher nicht flächendeckend eingesetzt, da keine wirtschaftlichen Fehlerüberwachungsgeräte zur Verfügung standen.

Mit der Verfügbarkeit von kombinierten Kurzschluss- und Pulsstromortungs-Geräten ist ein entscheidender Schritt für die flächendeckende Nutzbar-



Übersichtsbild eines Netzteils mit zwei Leitungsabgängen: Stromverteilung bei Erdschluss

keit der Pulsstromortungs-Methode gelungen. Die heute verfügbaren Geräte kombinieren die klassische Kurzschlussanzeige mit der Erdschlusserfassung. Dabei sind die Geräte grundsätzlich mit Melderelais ausgerüstet, so dass die komplette Fehlererfassung fernüberwachbar ist.

Für die Erdschlussrichtungserfassung werden häufig so genannte Erdschlussrichtungsrelais (wattmetrische Relais) eingesetzt, die jedoch aus wirtschaftlichen Gründen vor allem in Unterwerken und Schwerpunktstationen zur Anwendung kommen. Um Fehler rasch einzugrenzen, wird jedoch neben der Erfassung des fehlerbehafteten Leitungsstranges eine tiefer gehende Selektivität angestrebt.

Die bisher angewendete Methode, Abschnitt für Abschnitt des fehlerbehafteten Leitungsstranges unter Beachtung der Erdschlussrichtungsanzeigen auf einen gesunden Leitungsab-

schnitt umzuschalten, ist als Behelfslösung anzusehen und aus betriebstechnischen Gründen kaum zu vertreten. Bekanntlich erfordert diese Methode einen verhältnismässig hohen Personal- und Zeitaufwand.

Die nachstehend beschriebene Pulsstromortungs-Methode ist als Ergänzung und fallweise an Stelle der derzeit üblichen Erdschlussrichtungsmessungen oder Erdschluss-Wischerrelais zu sehen. Sie erlaubt eine Erdschlussortung ohne Spannungswandler durch Detektion eines eingepprägten pulsierenden Summenstroms. Zur Erfassung dieses Stroms kommen günstige Niederspannungs-Umbauwandler zum Einsatz, die an Ein- oder Dreileiterkabeln nachgerüstet werden können.

Erdschluss-, Rest- und Kompensationsstrom fließen von der speisenden Stelle zur Erdschlussstelle. In Parallelabzweigen fliesst nur der Ladestrom der Leitung.

- Wird der Kompensationsgrad der Petersenspule durch Zu- und Abschalten eines Blindwiderstandes periodisch verstimmt, ändert sich dementsprechend der Summenstrom auf der fehlerbehafteten Leitung und ihrer Zuleitung. Über die Fehlerstelle hinaus kann nun der Ladestrom des nachfolgenden Leitungsabschnittes gemessen werden.
- Bei der Detektion des pulsierenden Summenstroms wird keine Stromrichtungsanzeige benötigt. Geschlossen betriebene Leitungsringe müssen

jedoch (an beliebiger Stelle) geöffnet werden.

Die Höhe der Amplitude des pulsierenden Stromes ist im Wesentlichen durch die Nennleistung des an der Petersenspule angeschlossenen Kondensators bestimmt. Die unterschiedlichen Leitungslängen zwischen den einzelnen Leitungsabschnitten sowie die unterschiedlichen Mantelquerschnitte sind praktisch ohne Einfluss.

NSE GmbH, 5612 Villmergen
Tel. 056 621 92 92, Fax 056 621 92 82
www.nse.ch

Digitales Präzisions-Ortungssystem

Das digitale RD432PDL-Ortungssystem ist eine Erweiterung der Radiodetection-RD400PT-Serie. Es besteht aus einem Empfänger mit Digitalanzeige und einem (Hochleistungs-)Sender. Gegenüber dem Vorgänger bietet es Besonder-

heiten wie das Radiodetection-Antennensystem mit Spitzen-/Null-Signal und die automatische Tiefen-Messung (ATM) sowie die Möglichkeit, die Signalstromstärke in einem Leiter zu messen und zusammen mit dem RD433HCTx-Sender die



Das Bulletin SEV/VSE gefällt mir und ich bestelle:

- 2 Gratis-Probeexemplare (unverbindlich)
- ein Jahresabonnement
 - ab sofort ab

Fr. 205.- in der Schweiz
Fr. 260.- im Ausland (Europa)

Ich wünsche Unterlagen über

- den Schweiz. Elektrotechnischen Verein (SEV)
- den Verband Schweiz. Elektrizitätswerke (VSE)
- Inseratebedingungen

Ich interessiere mich für die Mitgliedschaft im SEV

- als Kollektivmitglied
- als Einzelmitglied

Name _____

Firma _____

Abteilung _____

Strasse _____

PLZ/Ort _____

Telefon _____

Fax _____

Datum _____

Unterschrift _____

Ausfüllen, ausschneiden (oder kopieren) und einsenden an:

Schweiz. Elektrotechnischer Verein (SEV), IBN MD, Postfach, 8320 Fehraltorf, Fax 01 956 11 22

Bestellungen auch über <http://www.sev.ch>



BULLETIN



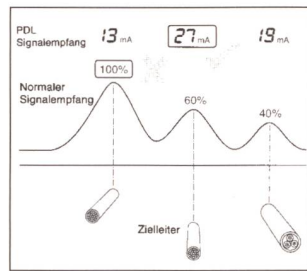
Publikationsorgan des Schweizerischen Elektrotechnischen Vereins SEV und des Verbandes Schweizerischer Elektrizitätswerke VSE

Ich wünsche Unterlagen über folgende Tätigkeiten und Angebote des SEV:

- Total Security Management TSM®
- Qualitätsmanagement Umweltmanagement
- Risikomanagement Normung, Bildung
- Sicherheitsberatung Innovationsberatung
- Prüfungen, Qualifizierung Starkstrominspektorat

Signalstromrichtung auf einem Leiter festzustellen: Diese wird an einer Stelle gemessen, an welcher sie bekannt ist, und an anderen Stellen mit der dortigen Stromrichtung verglichen.

Dank der Radiodetection-Digitaltechnik ist das System geeignet, auch in Gebieten mit starken Interferenzen präzise Lage und Tiefe erdverlegter Kabel und Leitungen zu ermitteln. Das grosszügig ausgelegte und von Mikroprozessoren gesteuerte Anzeigefenster zeigt die gewählten Funktionen des Empfängers und die Ortungsergebnisse an. Der Signalemp-



Tiefer liegende Zielleiter werden unter Umständen nicht korrekt erfasst.

fang wird beim RD432PDL automatisch geregelt. Nach fünf Minuten Nichtgebrauch schaltet sich der Empfänger automatisch aus.

Konventionelle Ortungsgeräte zeigen lediglich die Signalstärke an. Dies kann zu Fehlortungen führen, wenn die Leiter unterschiedlich tief liegen: Es wird davon ausgegangen, dass das stärkste Signal auf dem Zielleiter vorhanden ist. Liegt der Zielleiter jedoch tiefer als benachbarte Leiter, bewirkt er nicht den stärksten Zeigerausschlag (siehe Bild).

Mit dem RD432PDL lassen sich einerseits die Zielleiter und – mittels der Signalstrommessung – Abzweigungen problemlos orten und Kabelfehler feststellen. Die Signalstrommes-

sung kann ebenfalls für die Überprüfung des Rohrbekleidungsstatus einer Stahlrohrleitung benutzt werden. Niederohmige Fehlerstellen in der Rohrbekleidung, die nicht mehr vom Schutzstrom gesichert werden können, sind so leicht auffindbar.

Ein weiterer Vorteil ist, dass die Messung auch über geteerte Flächen möglich ist.

H. Fröhlich AG, 8700 Küsnacht
Tel. 01 910 16 22

Kleinanzeigen · Petites annonces

Produkte/Dienstleistungen

IT-Probleme? Sie suchen eine Lösung? Wir haben sie.

IT-Dienstleistungen
Directory Services
e-Shop-Lösungen
Personaleinsätze auf Zeit.
Kontaktieren Sie uns:
caperdine AG, 8304 Wallisellen,
01 830 64 00, IT@WORK!
www.caperdine.com

Postkarten ... Plakate ... Bücher ... Logos ...

Für die professionelle Umsetzung von Ideen:
Pia Thür, Visuelle Gestaltung
piathuer@dplanet.ch

Signalverarbeitung und Telekommunikation

Ihr Partner für die Entwicklung und Realisation elektronischer Systeme.
Meyer & Schaltegger AG, 9000 St. Gallen, Tel. 071 223 78 08,
msconsulting@swissonline.ch

Texten und Korrigieren Ihrer PR und anderer Dokumente

Professionell – termingerecht – preiswert.
Katharina Möslinger,
Korrektorin/Redaktorin,
8635 Dürnten, Tel. 079 664 82 03

R. Brüniger AG, Engineering & Consulting

Das erfahrene Ingenieur- und Beratungsunternehmen in der Infor-

mations- und Kommunikationstechnologie für Bankingsysteme und -applikationen, elektrotechn. Anlagen von Strassen und Strassentunnel, drahtgebundene und drahtlose Sprachkommunikationssysteme.
8913 Ottenbach, Tel. 01 760 00 66, www.r-brueniger-ag.ch

Signalübertragung mit Glasfasern

Übertragung von Automationsignalen, IP/Ethernet, Video und Audio mit Glasfasern. Wir bieten Beratung, Lieferung, Montage und Schulung.
barox Kommunikation AG,
5400 Baden, 056 210 45 20,
www.barox.ch

Ihre kompetenten Partner für Broschüren, Flyers, Grafiken

Wir helfen Ihnen bei der Realisation Ihrer Drucksachen. Auch Freelance-Einsätze möglich.
zusatz polygrafie, Fehraltofl,
Tel. 01 955 11 33, zusatz@bluewin.ch

Dynamische Websites der 4. Generation

Versuchen Sie die aufwändige Bewirtschaftung Ihrer erfolgrei-

chen Website zu optimieren? Unsere modulare datenbankbasierte Web-Plattform «Inno WAYtor» verhilft zu mehr Effizienz, denn das integrale Web Content Management hält Ihre Webiste aktuell und die Unterhaltskosten tief.

Three Way AG, 5210 Windisch,
Tel. 056 460 80 20, Fax 056 460 80 21, info@3way.ch

Neutrale Planung und Dienstleistungen

Für Photovoltaikanlagen, speziell Gebäudeintegration.
Energieberatung und Energieanalysen.
Ingenieurbüro Hostettler, 3014 Bern, Tel. 031 332 12 42,
hostettler_engineering@compuserve.com

Technische Übersetzungen

ins Französische, Englische, Deutsche aus verschiedenen Sprachen erstellt rasch, günstig, fachgerecht:
R. Squire, Ingenieurbüro für technische Dokumentation
3054 Schüpfen Tel 031 872 01 72
E-Mail squire@bluewin.ch

Online-Auftrag für Kleinanzeigen – Commande en ligne pour petites annonces:

<http://www.normenberatung.ch/verein/verein.htm>