

Anwendung struktureller Eigenschaften von Verbundnetzen zur Berechnung von Massnahmen gegen Überlastungen

Autor(en): **Amthauer, Edgar**

Objektyp: **Article**

Zeitschrift: **Bulletin des Schweizerischen Elektrotechnischen Vereins, des Verbandes Schweizerischer Elektrizitätsunternehmen = Bulletin de l'Association Suisse des Electriciens, de l'Association des Entreprises électriques suisses**

Band (Jahr): **92 (2001)**

Heft 18

PDF erstellt am: **22.07.2024**

Persistenter Link: <https://doi.org/10.5169/seals-855748>

Nutzungsbedingungen

Die ETH-Bibliothek ist Anbieterin der digitalisierten Zeitschriften. Sie besitzt keine Urheberrechte an den Inhalten der Zeitschriften. Die Rechte liegen in der Regel bei den Herausgebern.

Die auf der Plattform e-periodica veröffentlichten Dokumente stehen für nicht-kommerzielle Zwecke in Lehre und Forschung sowie für die private Nutzung frei zur Verfügung. Einzelne Dateien oder Ausdrucke aus diesem Angebot können zusammen mit diesen Nutzungsbedingungen und den korrekten Herkunftsbezeichnungen weitergegeben werden.

Das Veröffentlichen von Bildern in Print- und Online-Publikationen ist nur mit vorheriger Genehmigung der Rechteinhaber erlaubt. Die systematische Speicherung von Teilen des elektronischen Angebots auf anderen Servern bedarf ebenfalls des schriftlichen Einverständnisses der Rechteinhaber.

Haftungsausschluss

Alle Angaben erfolgen ohne Gewähr für Vollständigkeit oder Richtigkeit. Es wird keine Haftung übernommen für Schäden durch die Verwendung von Informationen aus diesem Online-Angebot oder durch das Fehlen von Informationen. Dies gilt auch für Inhalte Dritter, die über dieses Angebot zugänglich sind.

Anwendung struktureller Eigenschaften von Verbundnetzen zur Berechnung von Massnahmen gegen Überlastungen

Infolge der Öffnung des Elektrizitätsmarkts in Europa werden die Funktionen der Netzbetreiber in einem regulierten Marktbereich unabhängig von den Aktivitäten der eigentlichen Marktteilnehmer organisiert. Dadurch verlieren die Netzbetreiber den Zugriff auf die Kraftwerke, den sie vorher als Teil von integrierten Unternehmungen hatten. Dieser Zugriff hatte ermöglicht, Netzüberlastungen zu beseitigen, indem die Aufteilung der Produktion auf die Kraftwerke, abweichend vom wirtschaftlichen Optimum, geändert wurde. Damit diese als «Redispatch» bezeichnete Dienstleistung im geöffneten Markt weiterhin erbracht werden kann, sind Vereinbarungen zwischen den Netzbetreibern und den Kraftwerksbetreibern erforderlich, die auf objektive Kriterien für den Zugriff auf Kraftwerke und deren Entschädigung durch die Marktteilnehmer basieren müssen. Nachfolgend wird ein Verfahren beschrieben, welches erlaubt, Massnahmen zur Beseitigung von Überlastungen zu bestimmen und die Beiträge einzelner Kraftwerke zur Entlastung, abhängig von den jeweiligen Änderungen der Produktion, zu identifizieren.

■ Edgar Amthauer

Neue Rahmenbedingungen für die Netzbetreiber

Der Anstoss zu Überlegungen für ein die Lastflussanalyse ergänzendes Verfahren ist die Neuordnung des sich öffnenden Markts für Elektrizität [1,2], die neue Regeln für die Kompetenzen der Netzbetreiber bei kurzfristigen Überlastungen erfordert. Da die Umverlagerung von Einspeisungen der Kraftwerke eine wirksame Massnahme bei Überlastungen sein kann, die ausserdem erlaubt, die

kommerziellen Vereinbarungen zwischen den Marktteilnehmern nicht zu tangieren, ist es sinnvoll, den Netzbetreibern für die Erbringung dieser Dienstleistung entsprechende Kompetenzen einzuräumen. Da im geöffneten Markt höhere Anforderungen an die Begründung von Interventionen in die Fahrpläne der Kraftwerke gestellt werden, muss die bisherige Vorgehensweise zur Bestimmung von Abhilfemassnahmen ergänzt wer-

den. Bisher hat man dafür Transaktionen [4] konstruiert, die aus gleichen Beträgen von zusätzlich eingespeister und absorbiert Leistung bestehen, welche dann auf den erzielten Beitrag zur Entlastung des Systems untersucht wurden. Das hatte zur Folge, dass die erzielte Entlastung nur der Transaktion als Ganzes zugeordnet werden konnte. Als Grundlage für neue formale Vereinbarungen mit den Kraftwerksbetreibern wird ein Verfahren vorgestellt, das es erlaubt, den durch die Änderung der Produktion eines einzelnen Kraftwerks erzielbaren Beitrag zur Entlastung zu quantifizieren und so eine objektive Grundlage für den Zugriff auf dieses Kraftwerk und dessen Entschädigung zu liefern. Ausgangspunkt der Überlegungen ist es, die grosse Ausdehnung und dichte Vermaschung des Verbundnetzes zu nutzen, um ähnliche Prinzipien zu verwenden, wie sie der Theorie elektromagnetischer Felder in unendlich ausgedehnten homogenen Medien zugrunde liegen. Das entsprechende Modell eines Verbundnetzes besteht dabei aus einem Satz von Netzknoten, die in ausreichender elektrischer Entfernung auf einem Radius um das betrachtete Gebiet festgelegt werden. An diesen Knoten werden gleiche Teile der betrachteten Einspeisungen von Netzknoten im Zentrum so absorbiert, dass eine gleichförmige Ausbreitung des Leistungsflusses in radialer Richtung erzielt wird. Das erlaubt für alle Knoten im betrachteten Netzgebiet, die durch eine Variation der Leistungseinspeisung erzielbare Wirkung auf überlastete Netzelemente zu bestimmen. Durch Überlagerung von Va-

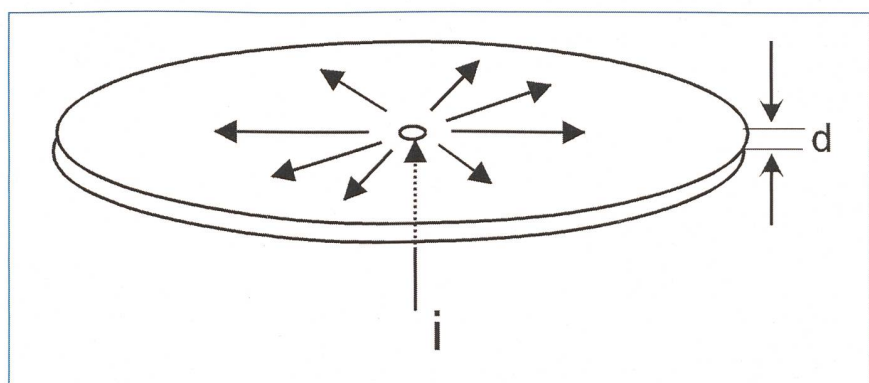


Bild 1 Stromfluss in einer unendlich ausgedehnten elektrisch leitfähigen Scheibe.

Adresse des Autors
Dr. Edgar Amthauer
EGL Grid AG
Werkstrasse 10
5080 Laufenburg

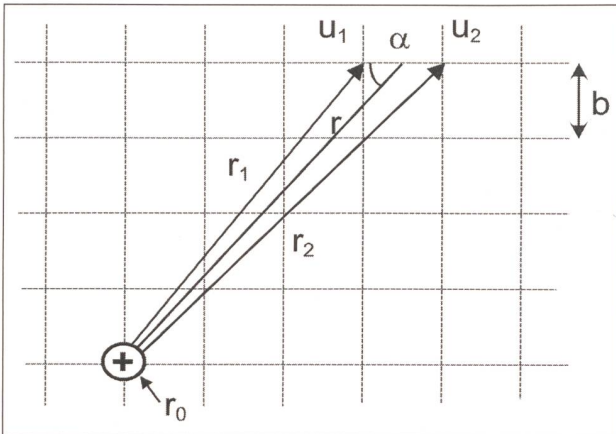


Bild 2 Spannung zwischen zwei Punkten auf der Scheibe in Bild 1.

sung von der ausgehend sich der Strom gleichförmig in alle Richtungen ausbreitet. Im Hinblick auf die beabsichtigte Übertragung der Resultate auf Netze mit diskreten Leitungen wird ein rechteckiges Koordinatensystem relativ zu der Stromquelle im Zentrum gewählt. Die Spannungsdifferenz zwischen zwei beliebigen Orten auf der Scheibe $u(r_2, r_1)$ kann dann näherungsweise nach Gleichung 2 berechnet werden, wenn die Distanz r gross gegenüber dem Abstand b zwischen den Orten ist.

$$u(r_1, r_0) = \frac{i}{2\pi \cdot d \cdot \kappa} \cdot \ln\left(\frac{r_1}{r_0}\right) \quad (1)$$

$$u(r_2, r_1) = \frac{i}{2\pi \cdot d \cdot \kappa} \cdot \frac{b \cos \alpha}{r} \quad (2)$$

$$z(r) = \frac{1}{\pi \cdot d \cdot \kappa} \cdot \ln\left(\frac{r}{r_0}\right) \quad (3)$$

Relevant ist der Sachverhalt, dass die Grösse der durch die Stromquelle verursachten Spannungsdifferenz und somit der Stromfluss zwischen diesen Orten umgekehrt proportional zur Distanz r ist und vom Winkel α abhängt. Als Vergleichsmass für die elektrische Distanz zwischen zwei Orten wird die durch Gleichung 3 beschriebene Impedanz z verwendet. Wird diese Impedanz für alle Orte auf der Scheibe relativ zum Zentrum bestimmt, sind konzentrische Kreise das Resultat. Komplementär zur Interpretation als Orte gleicher elektrischer Distanz zum Zentrum identifizieren diese Kreise entsprechend Gleichung 1 auch Orte mit gleichem Spannungsabfall in radialer Richtung. Diese Distanz wird später verwendet, um eine Abgrenzung in einem ausgedehnten Netz so vorzunehmen, dass die von Einspeisungen in einer zentralen Netzregion ausgehende Verzerrung der gleichförmigen Ausbreitung des Stromflusses unter einem vordefinierten Schwellenwert bleibt.

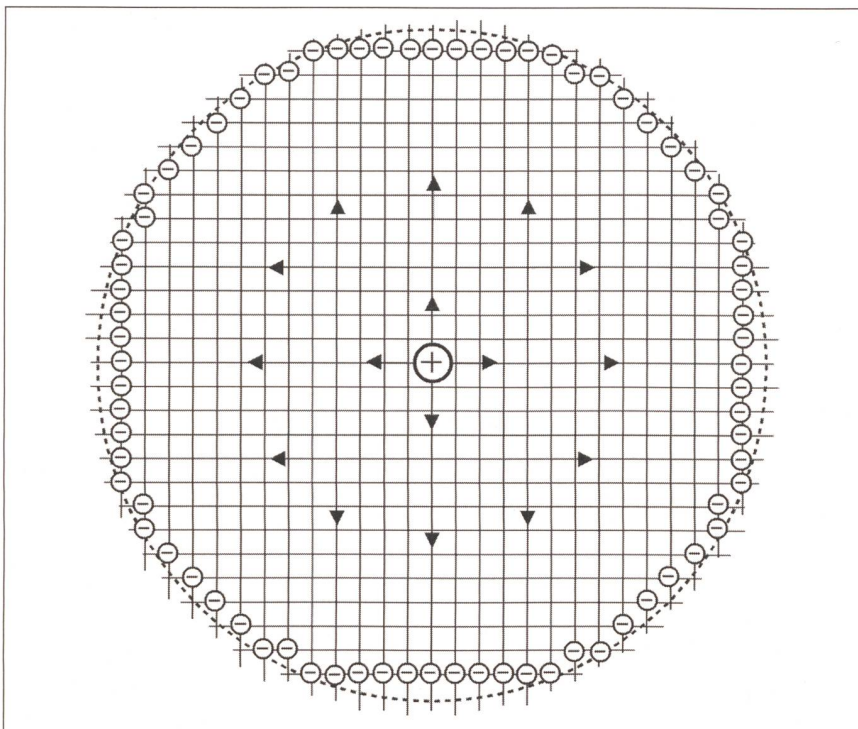


Bild 3 Visualisierung des Verfahrens am Beispiel eines ausgedehnten elektrischen Netzes mit regelmässigen Maschen.

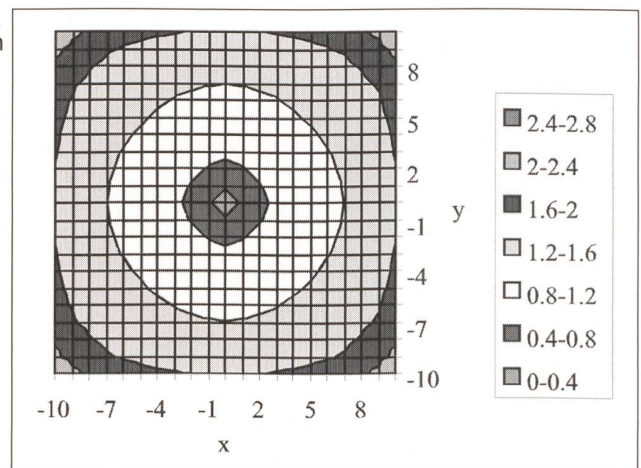
riationen an mehreren Knoten kann dann die erforderliche Entlastung unter den gegebenen Nebenbedingungen festgelegt werden.

Bild 2 zeigt den Fall einer einzelnen, in einem Radius r_0 konzentrierten Einspei-

Stromfluss in einer unendlich ausgedehnten leitfähigen Scheibe

Die grundlegende Idee ist es, sich die grosse Ausdehnung und die dichte Vermaschung eines Verbundnetzes in einem ersten Schritt als eine unendlich grosse Scheibe (Bild 1) mit einer Leitfähigkeit κ und konzentrierte Stromeinspeisungen als Modell der Leistungseinspeisungen vorzustellen. Der Stromfluss in der Scheibe ist dann durch die Maxwell'schen Gleichungen berechenbar.

Bild 4 Linien gleicher Impedanz (Ohm) relativ zum Knoten im Zentrum eines regelmässigen Netzes mit 441 (21 mal 21) Knoten.



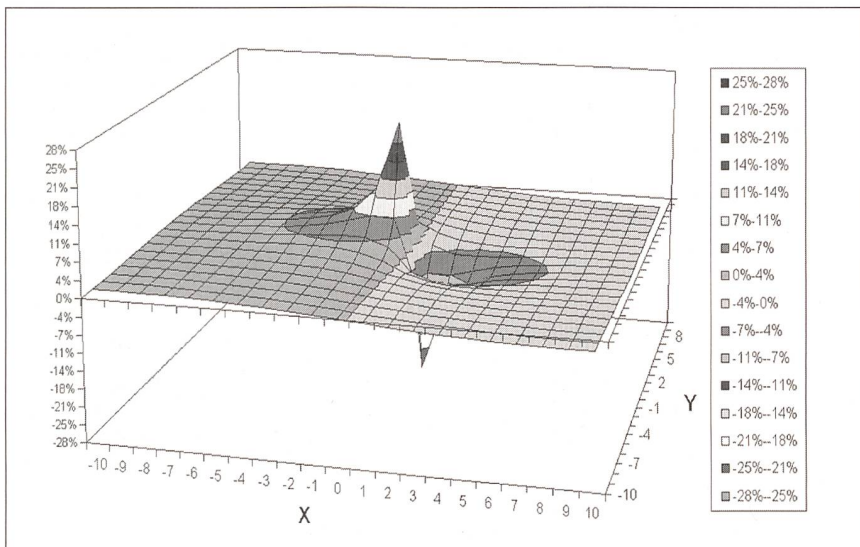


Bild 5 Erzielbare Veränderung des Leistungsflusses auf einer Leitung im Zentrum des regelmässigen Netzes abhängig vom Ort der Variation einer Leistungseinspeisung.

Steuerung des Leistungsflusses in einem Modellnetz

Bild 3 zeigt, wie die Idee von einer unendlich grossen Scheibe auf ein finites Netz mit regelmässigen Maschen übertragen wird. Um die Orientierung zu erleichtern, wird für die nachfolgenden Überlegungen ein Netz mit gleichförmigen quadratischen Maschen (Bild 4) gewählt. Es besteht aus 441 Knoten, die in Form von 21 Zeilen und 21 Spalten durch Leitungen von gleicher Impedanz (1 Ohm) verbunden sind. Ein solches Netz soll als vereinfachtes Modell eines Verbundnetzes dienen. Zum Vergleich kann die in der Schweiz rund 50 km betragende mittlere Länge der Leitungen im Verbundnetz verwendet werden, wonach das Modellnetz eine Fläche in der Grössenordnung von 1000 mal 1000 km abdeckt. Im weiteren Text wird der Ausdruck Einspeisung als Synonym sowohl für die an einem Knoten in das Netz eingespeiste und absorbierte Leistung verwendet. Da die zu betrachtenden Änderungen der Einspeisungen relativ klein sind, können die ansonsten nicht linearen Eigenschaften des Verbundnetzes durch lineare Gleichungen angenähert werden. Folglich kann der Leistungsfluss in einem solchen Netz mittels einer Gleichstrom-Lastflussanalyse [3] berechnet werden. Ziel ist es, einen hinreichend weit entfernten Rand für die Abgrenzung und die Platzierung der beschriebenen Komplemente der Einspeisungen im zentralen Teil des Netzes zu bestimmen, der eine gleichförmige Ausbreitung des Leistungsflusses in radialer Richtung erlaubt. Dafür wird die Impedanz z , entsprechend

Gleichung 3, für alle Knoten des Netzes relativ zu dem Knoten im Zentrum bestimmt. Diese Impedanz wird aus der Variation der Winkel der Knotenspannungen berechnet, nachdem eine Leistung $\Delta S_i = \Delta P_i + j\Delta Q_i$ im zentralen Knoten i eingespeist und im jeweils betrachteten Knoten k eine inverse Leistung $\Delta S_k = \Delta P_k + j\Delta Q_k$ (mit $\Delta Q_i, \Delta Q_k = 0$) absorbiert wird. Die Lösung des Gleichungssystems

$$\Delta \underline{U} = f(\Delta \underline{S}) \quad (4)$$

definiert die resultierenden Veränderungen der Knotenspannungen $\Delta \underline{U}$ und des eingespeisten Stroms $\Delta \underline{I}$, woraus dann die Impedanz berechnet wird

$$Z_{ik} = \frac{\Delta U_i - \Delta U_k}{\Delta I_i} \quad (5)$$

Bild 4 zeigt als grafische Darstellung des Resultats angenäherte konzentrische Kreise, welche Knoten mit gleicher Impedanz relativ zum Knoten im Zentrum bezeichnen. Wählt man einen Satz von Knoten auf einem solchen Kreis und absorbiert dort jeweils gleich grosse Anteile der im Zentrum eingespeisten Leistung, wird die bestmögliche gleichmässige Ausbreitung des Leistungsflusses in radialer Richtung erzielt. Für das Netz (Bild 4) werden die 80 Knoten am Rand des Modellnetzes zur Platzierung dieser Einspeisungen ausgewählt. Die gleichmässige Ausbreitung des Leistungsflusses ist für die Knoten im Zentrum am besten erfüllt, während mit wachsendem Abstand vom zentralen Knoten eine Verzerrung auftritt. Auf diesen systematischen Fehler wird später eingegangen.

Ziel des Ansatzes ist es, diejenigen Knoten zu identifizieren, an denen durch Änderungen der eingespeisten Leistung eine möglichst grosse Reduktion des Leistungsflusses in einer überlasteten Leitung erzielt werden kann. Zur Veranschaulichung der Resultate des vorgeschlagenen Ansatzes wird die erzielbare Flussreduktion für eine Leitung in Ost-West-Richtung, zwischen den Knoten mit den Koordinaten $\{x = 0, y = 0\}$ und $\{x = 1, y = 0\}$ untersucht. Für alle Knoten des gesamten Netzes nacheinander wird dafür die Einspeisung um einen standardisierten Wert erhöht und jeweils durch komplementäre, auf die beschriebenen 80 Knoten am Rand des Netzes verteilte Einspeisungsänderungen absorbiert. Der resultierende Lastfluss wird für jede dieser Konfigurationen berechnet und der Leistungsfluss in der betrachteten Leitung gespeichert. Bild 5 zeigt die erzielbare Änderung des Leistungsflusses für alle Knoten des Netzes in Form einer dreidimensionalen Grafik. Die wichtigsten Resultate sind zunächst die Aufteilung des Netzes in zwei Hälften stromauf und stromab, bezogen auf das überlastete Element sowie die Konzentration der Knoten mit starkem Einfluss auf ein relativ kleines Gebiet um die beiden Endknoten der betrachteten Leitung. Ausgehend von diesen Endknoten fällt der erzielbare Einfluss in der Verlängerung der Leitung wesentlich langsamer ab als in transversaler Richtung.

Es zeigt sich also das gleiche Verhalten, wie für das Beispiel eines homogenen Mediums, indem der Einfluss proportional zu $1/r$ und \cos ist. Zur Beseitigung der Überlastung eines Netzelements werden mehrere Einspeisungsänderungen an verschiedenen Knoten so ausgewählt, dass die Leistungsbilanz im System ausgeglichen bleibt. Dabei muss im realen Netz angestrebt werden, die absolute Grösse der Änderungen klein zu halten, weil die Einspeisungen Ergebnis einer wirtschaftlichen Optimierung sind. Deshalb werden bevorzugt Einspeisungen in der Nähe des überlasteten Netzelements ausgewählt, weil sie grössere relative Entlastungen erzielen. Dies hat gleichzeitig zur Folge, dass der zuvor beschriebene systematische Fehler klein ist und deshalb hier nicht weiter betrachtet wird. Ausserdem hat dieser Fehler keine Auswirkung auf die Berechnung der gesamthaft erzielbaren Entlastung, sondern nur auf die anteilige Zuordnung der Beiträge der einzelnen Einspeisungsänderungen. Das Verfahren liefert also objektive Kriterien, um Knoten eines Netzes zu identifizieren, an denen die Änderung der Leistungseinspeisungen bestimmte

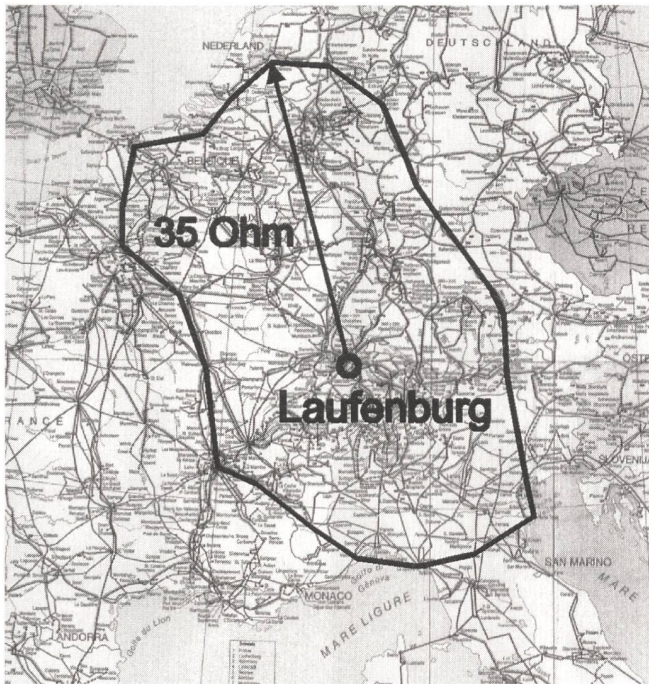


Bild 6 Durch ein Polygon verbundener Knoten in gleicher «elektrischer» Distanz von 35 Ohm relativ zu einem Knoten in der Schaltanlage Laufenburg.

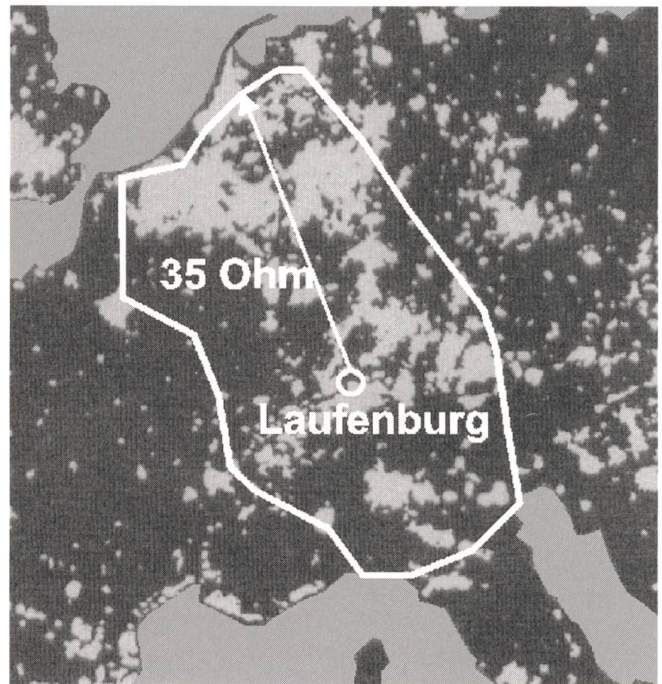


Bild 7 Projektion des Polygons aus Bild 6 in ein Satellitenfoto «Europe by night».

Beiträge zur Entlastung eines Netzelements erzielen.

Anwendung des Verfahrens auf das Europäische Verbundnetz

Das Europäische Verbundnetz erfüllt mit seiner geographischen Ausdehnung über 20 Länder sowie seiner dichten Vermaschung von rund 5000 Leitungen und Transformatoren in 3000 Schaltanlagen die beiden wichtigsten Kriterien, um das beschriebene Verfahren zur Berechnung von Entlastungsmassnahmen durch Redispatch von Kraftwerkseinspeisungen anzuwenden. Als Beispiel wird das Verbundnetz rund um die 380/220-kV-Schaltanlage in Laufenburg untersucht. Diese Anlage ist eine der grössten in Europa und stellt einen wichtigen Kreuzungspunkt von 22 Leitungen dar, welche das Netz der Schweiz mit den Nachbarländern Deutschland, Frankreich, Italien und Österreich verbindet. Die Analyse basiert auf einem Betriebszustand des Netzes, der mittels eines Wechselstrommodells des Europäischen Verbundnetzes auf dem Computer abgebildet wird. Auf dieser Basis wird dann ein Gleichstrommodell des Netzes mit den beschriebenen Vereinfachungen erstellt, um die Massnahmen zur Entlastung zu berechnen, die anschliessend am Wechselstrommodell eingestellt und verifiziert werden. Der erste Schritt besteht darin, in ausreichender elektrischer Entfernung

die Knoten festzulegen, welche die Einspeisungsänderungen in der Kernzone absorbieren. Dafür wird für alle Knoten des Netzes die Impedanz Z_{ik} gemäss Gleichung 5 relativ zu einem Knoten in der 380-kV-Schaltanlage Laufenburg berechnet. Zur Visualisierung des Resultats wird in Bild 6 eine Karte des Europäischen Verbundnetzes [5] verwendet. Darin sind 52 Knoten durch ein Polygon verbunden, deren Impedanz gerade den gewählten Schwellenwert von 35 Ohm erreicht. Dieses Polygon deckt eine Fläche von rund 1000 mal 600 km ab. Die unsymmetrische Form des Polygons widerspiegelt die grössere Dichte der Anzahl Leitungen in Nord-Süd- gegenüber denen in West-Ost-Richtung. Dieser Sachverhalt kann weiter veranschaulicht werden, indem das Polygon wie in Bild 7 auf ein Satellitenfoto von Europa bei Nacht [6] übertragen wird, was die Gebiete grosser Bevölkerungsdichte und industrieller Aktivität hervorhebt. Das Bild bestätigt, dass die durch das Polygon identifizierte Fläche den Zweck des Verbundnetzes in diesem Gebiet, nämlich die Verbindung der industriellen Zentren Mitteleuropas reflektiert. Dieser Sachverhalt unterstützt die Eignung des Polygons als plausiblen Ort für die Absorbierung der Einspeisungsänderungen im Kernbereich, so dass eine bestmöglich gleichförmige Ausbreitung des Leistungsflusses erreicht wird. Bild 8 zeigt eine 380-kV-Leitung im Zentrum des Polygons, deren Entlastung als Beispiel untersucht wird. Nacheinander wird für je-

den Knoten des Netzes eine standardisierte Änderung der Leistungseinspeisung um 100 MW vorgenommen und der Leistungsfluss jeweils neu berechnet, wobei die zusätzliche Leistungseinspeisung zu gleichen Teilen von je 1/52 an den 52 Knoten des Polygons absorbiert wird. Aufgrund der Ergebnisse kann anschliessend für jeden Knoten des Netzes die Sensitivität zwischen der erzielten Flussänderung in der überlasteten Leitung bezogen auf die Änderung der Wirkleistungseinspeisung bestimmt werden. Mit dem Ziel der Konzentration auf die topologischen Zusammenhänge im Netz, werden bewusst zunächst alle Knoten in die Betrachtung einbezogen, ohne bestehende Restriktionen für die Änderung der Leistung zu berücksichtigen. Bezüglich der Entlastung zeigt sich eine Teilung des Netzes in zwei Hälften stromauf und stromab relativ zum überlasteten Element, welche das Vorzeichen der erforderlichen Leistungsänderung bestimmt. Zur Visualisierung der Lage der Knoten mit relevantem Einfluss sind in Bild 8 zwei Flächen gekennzeichnet, welche innerhalb der beiden Netzhälften (stromauf und stromab) jene Knoten umfassen, an denen die Änderung der Leistungseinspeisung eine relative Flussänderung von mehr als 3% hervorruft. Die unsymmetrische Form dieser Flächen reflektiert die Inhomogenität des Netzes und speziell die Anzahl der Leitungen, die mit der überlasteten Leitung verbunden ist. Es wird deutlich, dass die gleichen Prinzipien gelten, wie sie dem vorher unter-

suchten Netz mit gleichförmigen Maschinen (Bild 5) zugrunde liegen. Der grösste Einfluss wird erzielt, wenn die Einspeisung unmittelbar an den Endknoten und in der geografischen Verlängerung der betrachteten Leitung erfolgt, während der erzielbare Effekt rechtwinklig zur Leitung wesentlich kleiner ist. Die so berechneten Sensitivitäten können dann verwendet werden, um beliebige Linearkombinationen von Leistungsänderungen an mehreren Knoten so festzulegen, dass einerseits die Leistungsbilanz ausgeglichen bleibt und andererseits die erforderliche Entlastung erzielt wird. Es ist also immer eine gleich grosse Summe von Absenkungen in der stromauf wie von Erhöhungen der Produktion in der stromab gelegenen Netzhälfte erforderlich. Anschliessend wird die gewählte Konfiguration von Einspeisungsänderungen im Wechselstrommodell eingestellt und der Leistungsfluss berechnet. Tests haben gezeigt, dass die mit dem Verfahren vorausgerechnete Flussänderung mit sehr guter Genauigkeit mit dem Resultat des Wechselstrommodells übereinstimmt. In der Realität sind die Möglichkeiten zusätzlich dadurch begrenzt, dass normalerweise der Verbrauch nicht beeinflussbar ist und nur bestimmte Kraftwerkstypen für Redispatch in Frage kommen. Aufgrund der schwachen Sensitivität ist es deshalb erforderlich, einerseits grosse Beträge von Leistung umzuverteilen und andererseits auch geografisch entfernte Kraftwerke einzubeziehen. Speziell im Fall der kleinen geografischen Ausdehnung der Schweiz verdeutlicht Bild 8, dass auf ein Land begrenztes Redispatch nur in wenigen Ausnahmefällen erfolgversprechend ist und im Normalfall internationale Vereinbarungen erforderlich sind. Über die beschriebene Zielsetzung hinaus hat das Verfahren Anwendungsmöglichkeiten bei der Festlegung von Anreizen für die Auswahl von Standorten neuer Kraftwerke und für den Netzausbau.

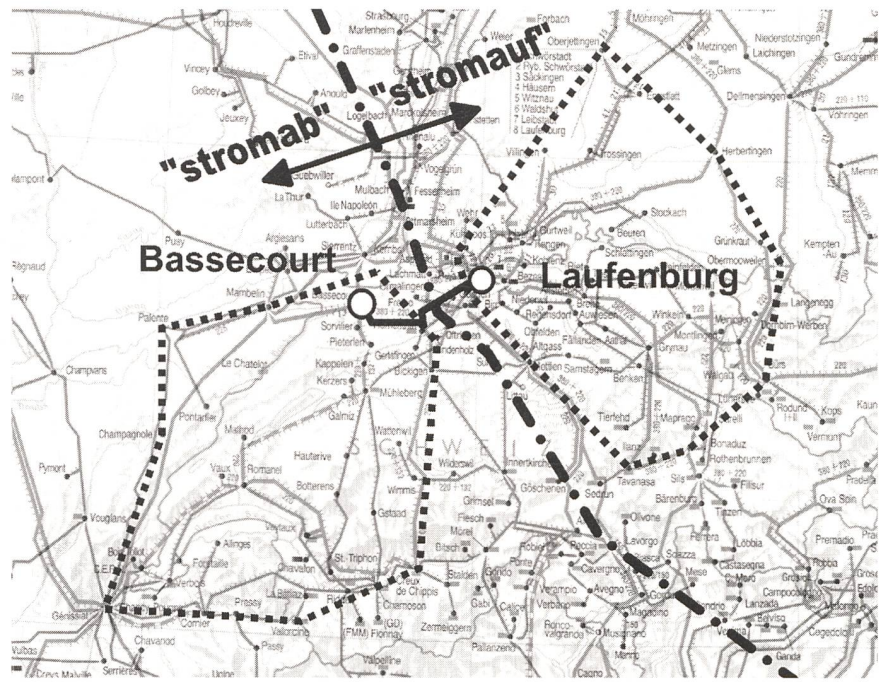


Bild 8 Netzgeografische Lage der Knoten, an denen die Variation der Leistungseinspeisung signifikanten (grösser 3%) Einfluss auf den Leistungsfluss in der betrachteten Leitung zwischen den Schaltanlagen Bassecourt und Laufenburg hat. Der Kartenausschnitt zeigt eine Fläche von 380 mal 280 km.

Schlussfolgerungen

Redispatch ist eine sinnvolle Dienstleistung der Netzbetreiber, um im europäischen Elektrizitätsbinnenmarkt die knappe Kapazität des Übertragungsnetzes bei kurzfristigen Engpässen optimal nutzen zu können und die ungestörte Abwicklung der von den Marktteilnehmern vereinbarten Energiegeschäfte zu ermöglichen.

Das beschriebene, zur klassischen Lastflussanalyse komplementäre Verfah-

ren bietet dabei neue Möglichkeiten, indem die Beseitigung einer Überlastung den gezielt veränderten Leistungseinspeisungen von Kraftwerken individuell zugeordnet werden kann. Wegen der aufgezeigten Analogie zu den Verhältnissen sowohl in homogenen Medien als auch in regelmässigen Netzen werden die berechneten Massnahmen plausibel. Das Verfahren könnte deshalb die Grundlage für entsprechende Vereinbarungen zwischen Marktteilnehmern und Netzbetreibern bilden.

Mesures de compensation des surcharges calculées sur la base de propriétés structurelles de réseaux interconnectés

A la suite de l'ouverture du marché européen de l'électricité, les fonctions des exploitants de réseaux seront organisées dans un domaine de marché réglementé indépendamment des activités des participants du marché proprement dits. Les exploitants de réseaux n'auront ainsi plus accès aux centrales qui faisaient jusqu'à présent partie d'entreprises intégrées. Cet accès leur permettait de compenser des surcharges de réseaux en modifiant la répartition de la production sur les centrales, ceci en s'écartant de l'optimum économique. Afin que ce service qualifié de «redispatch» puisse également être fourni dans le marché ouvert, des conventions ont dû être passées entre exploitants de réseaux et exploitants de centrales, conventions basées sur des critères objectifs pour l'accès aux centrales et sa rémunération par les participants au marché. La méthode décrite ci-après permet de déterminer des mesures visant à éliminer des surcharges et à identifier les contributions des centrales, indépendamment des changements correspondants de la production.

Quellenangaben

[1] Das Europäische Parlament und der Rat der Europäischen Union, Richtlinie 96/92/EG, betreffend gemeinsame Vorschriften für den Elektrizitätsbinnenmarkt, 19. Dezember 1996.

[2] Die Bundesversammlung der Schweizerischen Eidgenossenschaft, Elektrizitätsmarktgesetz, 15. Dezember 2000.

[3] Stagg G., El Abbiad A.: Computer Methods In Power System Analysis. Mc Graw-Hill, New York, 1968.

[4] Amthauer, E., Asal, H., Nordalnycke, I.: Optimal Security Dispatch in the West-European Interconnected System. PSCC Proceedings, Avignon (1993).

[5] DVG Heidelberg, UCPT Interconnected Network, 1. Januar 1997.

[6] Hansen Planetarium Publications, Europe at Night, Salt Lake City, Utah, USA 1994.