

# Kabelverluste und Verlustknoten in Windparks

Autor(en): **Brakelmann, Heinrich**

Objektyp: **Article**

Zeitschrift: **Bulletin des Schweizerischen Elektrotechnischen Vereins, des Verbandes Schweizerischer Elektrizitätsunternehmen = Bulletin de l'Association Suisse des Electriciens, de l'Association des Entreprises électriques suisses**

Band (Jahr): **93 (2002)**

Heft 24-25

PDF erstellt am: **22.07.2024**

Persistenter Link: <https://doi.org/10.5169/seals-855495>

## **Nutzungsbedingungen**

Die ETH-Bibliothek ist Anbieterin der digitalisierten Zeitschriften. Sie besitzt keine Urheberrechte an den Inhalten der Zeitschriften. Die Rechte liegen in der Regel bei den Herausgebern.

Die auf der Plattform e-periodica veröffentlichten Dokumente stehen für nicht-kommerzielle Zwecke in Lehre und Forschung sowie für die private Nutzung frei zur Verfügung. Einzelne Dateien oder Ausdrucke aus diesem Angebot können zusammen mit diesen Nutzungsbedingungen und den korrekten Herkunftsbezeichnungen weitergegeben werden.

Das Veröffentlichen von Bildern in Print- und Online-Publikationen ist nur mit vorheriger Genehmigung der Rechteinhaber erlaubt. Die systematische Speicherung von Teilen des elektronischen Angebots auf anderen Servern bedarf ebenfalls des schriftlichen Einverständnisses der Rechteinhaber.

## **Haftungsausschluss**

Alle Angaben erfolgen ohne Gewähr für Vollständigkeit oder Richtigkeit. Es wird keine Haftung übernommen für Schäden durch die Verwendung von Informationen aus diesem Online-Angebot oder durch das Fehlen von Informationen. Dies gilt auch für Inhalte Dritter, die über dieses Angebot zugänglich sind.

# Kabelverluste und Verlustkosten in Windparks

Die Leistungen von Windkraftanlagen (WKA) in grossen Windparkanlagen liegen künftig bei 3 MVA bis 5 MVA. Windparks mit Leistungen von einigen 100 MVA bis zu mehr als 1000 MVA, wie sie für die nahe Zukunft als Offshore-Anlagen geplant werden [1], benötigen demnach zwischen zehn und mehreren hundert solcher WKA, die in Abständen von etwa 500 m bis 700 m zueinander aufgestellt werden. Im vorliegenden Beitrag wird die Möglichkeit einer schnellen Abschätzung der Übertragungsverluste im Windpark und ihrer wirtschaftlichen Bewertung aufgezeigt.

Innerhalb eines Offshore-Windparks wird die elektrische Energie von den einzelnen WKA zu einer zentralen Plattform fortgeleitet, von der aus die gesamte

Heinrich Brakelmann

Energie des Windparks über ein Drehstrom-Seekabel hoher Spannung (110 kV und mehr) oder über ein Hochspannungsgleichstrom-Übertragungskabel (HGÜ-Kabel) an Land transportiert wird. Die Energiefortleitung innerhalb des Windparks wird mit Mittelspannungs-Seekabeln vorgenommen, deren Betriebsspannung zwischen 10 kV und 30 kV liegt.

Zur Minimierung der Länge dieser Seekabel, der Anzahl ihrer Garnituren

und der Anzahl der Verlegevorgänge schaltet man jeweils einige der WKA elektrisch in Reihe, d.h. man bildet eine Kette aus einigen WKA. Da sich längs der Kette die WKA-Leistungen addieren und somit die Lastströme der Kabel zum Ende der Kette hin ansteigen, ist die maximale Anzahl von WKA innerhalb einer Kette durch die Stromtragfähigkeit der Seekabel begrenzt.

## Abschätzung der Gesamtverluste

Bild 1a zeigt das Beispiel eines WKA-Clusters von 10 mal 7 WKA, was bei einer Leistung pro Einheit von 3 MVA einer Windparkleistung von 210 MVA entspricht. In Bild 1b ist eine der aus sie-

ben WKA bestehenden Ketten hervorgehoben.

Die grösste Übertragungsleistung tritt am Ende der Kette auf und beträgt in diesem Beispiel  $S_7 = 21$  MVA, was in der 20-kV-Ebene einem Laststrom von 606 A entspricht. Dieser Laststrom wird in dem auszuwählenden Seekabel einen Verlustleistungsbelag hervorrufen, der für den siebten Abschnitt dieser Kette repräsentativ ist und der mit  $P'_7$  bezeichnet ist. Zur Verdeutlichung sind in Bild 1b die Aufteilung der Übertragungsleistungen und die Aufteilung der Kabel-Verlustleistungsbeläge längs der Kette angegeben.

## Verlustrückteilung und Korrekturfaktor

Im Folgenden wird zunächst der Fall einer Kette mit  $n$  WKA bzw. mit  $n$  gleichartigen Kabelabschnitten betrachtet. Der höchste, im  $n$ -ten Abschnitt auftretende Kabelverlustbelag betrage  $P'_n$  (es werden nur die stromabhängigen Verluste berücksichtigt). Ohne die im folgenden Abschnitt vorgenommen Temperaturkorrektur berechnen sich damit die Gesamtverluste der Kette zu

$$P_{\text{Kette}} = P'_n \cdot l_0 \cdot \sum_{i=1}^n \frac{i^2}{n^2} \quad (1)$$

mit  $l_0$  = Länge des einzelnen Kabelabschnitts.

Aus Formel 1 folgen die Gesamtverluste aus den Verlusten des letzten Kettenabschnitts ( $P'_n \cdot l_0$ ) durch Wichtung mit einem Faktor  $v_p$ :

$$P_{\text{Kette}} = (P'_n \cdot n \cdot l_0) \cdot \frac{(n+1) \cdot (2 \cdot n + 1)}{6 \cdot n^2} = (P'_n \cdot l_{\text{ges}}) \cdot v_p \quad (2)$$

mit  $l_{\text{ges}}$  = Kabellänge der gesamten Kette.

Beispiele dieses Faktors  $v_p$  zeigt Tabelle 1. Demnach strebt der Faktor  $v_p$  für eine wachsende Zahl  $n$  der Kettenabschnitte gegen die Grösse  $1/3$ .

## Temperaturkorrektur

Von den  $n$  Kabelabschnitten einer Kette kann höchstens einer thermisch ausgelastet sein, wodurch bei länger anstehender Vollast hier näherungsweise die höchstzulässige Leitertemperatur des

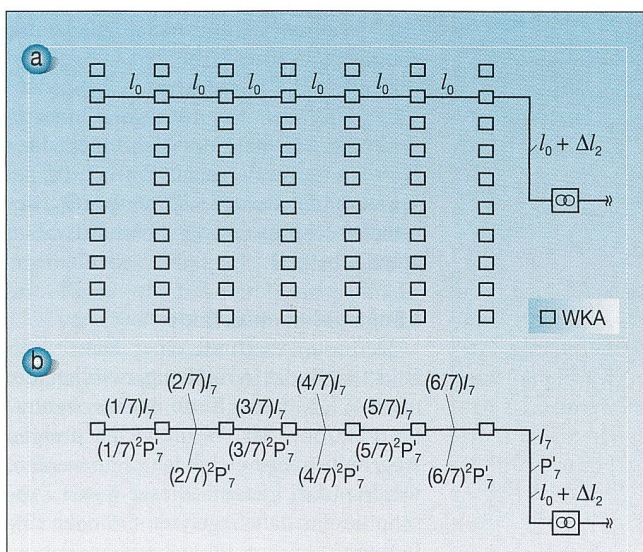


Bild 1 Cluster von 70 WKA mit zehn Ketten von jeweils 7 WKA

a: Cluster von  $N = 10$  Ketten und  $n = 7$  Kabelabschnitten; b: Aufteilung der Übertragungsleistungen und der Kabelverlustbeläge (ohne Temperaturkorrektur) in der zweiten Kette

n	v <sub>p</sub> [%]
1	100
3	51,9
6	42,1
9	39,1
12	37,6
∞	33,3

Tabelle 1 Faktor v<sub>p</sub> als Funktion der Anzahl der Kettenabschnitte

Kabel erreicht wird. Da die Kabelerwärmungen (bei thermisch linearem Verhalten der Anordnung) etwa quadratisch vom Strom abhängen, bleiben die Kabel in allen übrigen Abschnitten spürbar kühler, wodurch sich ihre stromabhängigen Verluste vermindern.

Die Leitertemperatur  $\theta_L$  beeinflusst die Stromwärmeverluste im Leiter gemäss

$$P'_L = P'_{L20} \cdot [1 + \alpha_T \cdot (\theta_L - 20^\circ\text{C})] = R'_{L20} \cdot I^2 \cdot [1 + \alpha_T \cdot (\theta_L - 20^\circ\text{C})] \quad (3)$$

mit  $R'_{L20}$  = AC-Widerstandsbelag bei 20°C;  $P'_{L20}$  = Leiterverlustbelag bei 20°C;  $\alpha_T$  = Widerstands-Temperaturkoeffizient.

Näherungsweise soll für die gesamten Stromwärmeverluste des Kabels eine Temperaturabhängigkeit nach Formel 3 vorausgesetzt werden. Zudem können die dielektrischen Verluste der kunststoffisolierten Mittelspannungs-Seekabel vernachlässigt werden.

Die Leitererwärmung  $\Delta\theta_{Li}$  im Abschnitt i (Abschnittsstrom  $I_i$ ) kann durch Einführen eines thermischen Ersatzwiderstandsbelags  $T'_{Ers}$  mit der impliziten Formel

$$\Delta\theta_{Li} = T'_{Ers} \cdot R'_{L20} \cdot I_i^2 \cdot [1 + \alpha_T \cdot (\Delta\theta_{Li} + \theta_U - 20^\circ\text{C})] = T'_{Ers} \cdot R'_{L20} \cdot I_i^2 \cdot (\alpha_T \cdot \Delta\theta_{Li} + c_\alpha) \quad (4)$$

– wobei  $\theta_U$  die Umgebungstemperatur bedeutet – und der Abkürzung

$$c_\alpha = 1 - \alpha_T \cdot (20^\circ\text{C} - \theta_U) \quad (5)$$

formuliert werden. Der thermische Ersatzwiderstandsbelag  $T'_{Ers}$  verknüpft die Wärmewiderstandsbeläge des Kabels und seiner Umgebung mit den Verlustfaktoren der Zusatzverluste im Kupferschirm jeder Kabelader sowie in der Kabelbewehrung (vergleiche hierzu z.B. [2], [3] und [4]) gemäss Formel 6.

$$T'_{Ers} = T'_1 + n_A \cdot [(1 + \lambda_1) \cdot T'_2 + (1 + \lambda_1 + \lambda_2) \cdot (T'_3 + T'_4)] \quad (6)$$

wobei gilt:

$T'_1$  = Wärmewiderstandsbelag der elektrischen Isolierung

$T'_2$  = Wärmewiderstandsbelag der inneren Schutzhüllen

$T'_3$  = Wärmewiderstandsbelag des Korrosionsschutzes

$T'_4$  = Wärmewiderstandsbelag der Kabelumgebung

$n_A$  = Ader-Anzahl (hier:  $n_A = 3$ )

$\lambda_1$  = Verlustfaktor für Schirmstromverluste

$\lambda_2$  = Verlustfaktor für Bewehrungsverluste

Bezieht man diese Erwärmung nach Formel 4 auf die höchstzulässige, bei Nennstrom auftretende Leitererwärmung

$$\Delta\theta_{Lmax} = T'_{Ers} \cdot R'_{L20} \cdot I_N^2 \cdot [1 + \alpha_T \cdot (\Delta\theta_{Lmax} + \theta_U - 20^\circ\text{C})] = T'_{Ers} \cdot P'_{max} = T'_{Ers} \cdot R'_{L20} \cdot I_N^2 \cdot c_m \quad (7)$$

so lässt sich eine Abhängigkeit vom Abschnitts-Strom  $I_i$  ableiten (Formel 8).

$$\Delta\theta_{Li} = \frac{\Delta\theta_{Lmax} \cdot c_\alpha \cdot \left(\frac{I_i}{I_N}\right)^2}{c_m - \Delta\theta_{Lmax} \cdot \alpha_T \cdot \left(\frac{I_i}{I_N}\right)^2} \quad (8)$$

mit der in Formel 7 definierten Konstanten  $c_m$ . Mit Hilfe von Formel 8 können nun auch die temperaturabhängigen Leiterverluste im Abschnitt i über den Nennstrom  $I_N$  und die ihm zugeordneten maximalen Leiterverluste  $P'_{max}$  nach Formel 3 angegeben werden (Formel 9).

$$P'_i = P'_{max} \cdot \left(\frac{I_i}{I_N}\right)^2 \cdot \frac{1 + \alpha_T \cdot (\Delta\theta_{Li} + \theta_U - 20^\circ\text{C})}{1 + \alpha_T \cdot (\Delta\theta_{Lmax} + \theta_U - 20^\circ\text{C})} = P'_{max} \cdot \left(\frac{I_i}{I_N}\right)^2 \cdot \left(\frac{c_\alpha + \alpha_T \cdot \Delta\theta_{Li}}{c_m + \alpha_T \cdot \Delta\theta_{Lmax}}\right) \quad (9)$$

Da der zweite Term im Nenner von Formel 8 mit  $i > 2$  rasch abnimmt, kann näherungsweise eine quadratische Abhängigkeit der Leitererwärmung vom Laststrom angenommen werden, so beispielsweise bezogen auf den Strom  $I_n$  des letzten Kettenabschnitts (Formel 10).

$$\Delta\theta_{Li} = \Delta\theta_{Ln} \cdot \left(\frac{I_i}{I_n}\right)^2 = \Delta\theta_{Ln} \cdot \frac{i^2}{n^2} \quad (10)$$

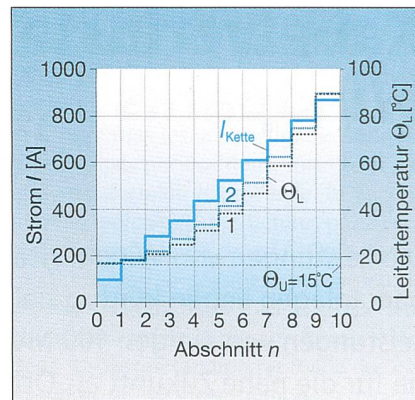


Bild 2 Strom- und Leitertemperatur-Verteilung in einer Kette mit 10 WKA à 3 MVA und mit einem 20-kV-Dreileiter-VPE-Seekabel, Kupferleiterquerschnitt  $3 \times 500 \text{ mm}^2$

1: exakte Verteilung; 2: Näherung nach Formel 10

Bild 2 zeigt für das Beispiel einer Kette mit 10 WKA und eines 20-kV-Dreileiter-VPE-Kabels mit einem Kupferleiterquerschnitt von  $3 \times 500 \text{ mm}^2$  die geringen Abweichungen dieser Näherung von der tatsächlichen Temperaturverteilung.

Damit ergeben sich die Gesamtverluste einer WKA-Kabel-Kette unter Berücksichtigung der Formeln 1 bis 10 wie folgt

$$P_{Kette} = P'_n \cdot l_0 \cdot \left[ \sum_{i=1}^n \left[ \frac{c_\alpha}{c_m} \cdot \frac{i^2}{n^2} + \frac{\alpha_T}{c_m} \cdot \Delta\theta_{Ln} \cdot \frac{i^4}{n^4} \right] \right] \quad (11)$$

Die Auswertung der Potenzreihen in Formel 11 führt zu dem Ergebnis

$$P_{Kette} = P'_n \cdot n \cdot l_0 \cdot \frac{(n+1) \cdot (2 \cdot n + 1)}{6 \cdot n^2} \cdot \left( \frac{c_\alpha}{c_m} + \frac{\alpha_T \cdot \Delta\theta_{Ln}}{c_m} \cdot \frac{3 \cdot n^2 + 3 \cdot n^{-1}}{5 \cdot n^2} \right) = P'_n \cdot n \cdot l_0 \cdot v_p \cdot v_\theta \quad (12)$$

Einige Beispiele des sich ergebenden Korrekturterms  $v_\theta$  nach Formel 12 bei Variation der Leitererwärmung  $\Delta\theta_{Ln}$  des n-ten Abschnitts und der Abschnittszahl n zeigt Tabelle II.

### Längen-Korrekturfaktor

Der n-te Abschnitt einer Kette nach Bild 1 stellt die Verbindung zwischen der n-ten WKA dieser Kette und der zentralen Plattform her. Während die übrigen Abschnitte meist gleich lang sein werden, werden die Längen dieser n-ten Abschnitte aus naheliegenden Gründen differieren:

$\Delta\Theta_{Ln}$ K	n	$v_\theta$ [%]
75	5	93,4
	7	92,7
	10	92,1
60	5	90,1
	7	89,5
	10	89,1
50	5	87,9
	7	87,4
	10	87,1

Tabelle II Faktor  $v_\theta$  als Funktion der Leitererwärmung  $\Delta\Theta_{Ln}$  und der Abschnittszahl n

$$l_n = l_0 \pm \Delta l_n \quad (13)$$

Die Gesamtverluste der Kette gehen dann mit Formel 12 über in

$$P_{\text{Kette}} = P'_n \cdot \left[ n \cdot l_0 \cdot v_p \cdot v_\theta + \Delta l_n \right] \quad (14)$$

### Gesamte Kabelverluste des Windparks

Der Windpark möge aus N Ketten entsprechend Bild 1 bestehen (dort ist  $N = 10$ ), die sich nur in den Längen  $\Delta l_{n,i}$  ( $i = 1 \dots N$ ) ihrer n-ten Abschnitte, den Verbindungsabschnitten zur Plattform, unterscheiden sollen. Die gesamten Kabelverluste im Windpark betragen dann

$$P_{\text{WP}} = P'_n \cdot \left( N \cdot n \cdot l_0 \cdot v_p \cdot v_\theta + \sum_{i=1}^N \Delta l_{n,i} \right) \quad (15)$$

### Wirtschaftliche Bewertung der Verlustenergie im Windpark

Zur wirtschaftlichen Bewertung sowohl der in einem Offshore-Windpark erzeugten Energie als auch der in den unterschiedlichen Einrichtungen des Windparks und der Übertragungsmittel entstehenden Verluste muss der gesamte Abschreibungszeitraum des Windparks betrachtet werden. Eine solche wirtschaftliche Verlustbewertung ist beispielsweise für die Entscheidung erforderlich, ob bei der Auswahl der Seekabel innerhalb des Windparks in aufwändigere Kabel mit höherer Nennspannung oder vergrößertem Leiterquerschnitt investiert oder besser die Investitionssumme klein gehalten, dafür aber höhere Verlustkosten in Kauf genommen werden sollen.

Die nachfolgende Wirtschaftlichkeitsbetrachtung soll für einen Betriebszeitraum des Windparks von 20 Jahren vorgenommen werden. Nach dem Stromein-

speisegesetz ist für Offshore-Windparks eine zeitlich gestaffelte Einspeisevergütung nach Bild 3 vorgesehen.

Demnach verringert sich die Einspeisevergütung innerhalb der ersten neun Jahre, beginnend mit einer Grösse von  $E_1 = 0,091$  €/kWh und abfallend auf eine Endgrösse von  $E_2 = 0,062$  €/kWh. Die nachfolgenden elf Jahre wird dann diese Vergütung beibehalten.

Der Ertragsbarwert einer jährlich erzeugten kWh für die Betriebsdauer von 20 Jahren folgt aus der Abzinsung der jährlichen Vergütungen auf den Bezugszeitpunkt (Inbetriebnahme des Windparks) zu

$$K = E_1 \cdot \frac{q^9 - 1}{q - 1} + \frac{E_2}{q^9} \cdot \frac{q^{11} - 1}{q - 1} \quad (16)$$

mit dem Abzinsungsfaktor  $q = 1 + p$  und dem Zinssatz  $p$ .

Neben der Höhe der Einspeisevergütung hängt der Ertragsbarwert nach For-

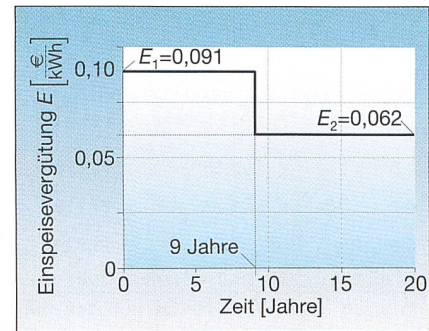


Bild 3 Zeitlicher Verlauf der Einspeisevergütung für Offshore-Windparks

mel 16 entscheidend von dem während der Betriebsdauer massgeblichen Kapitalzinssatz ab. Einige Beispiele sind in der Tabelle III angegeben.

Der Tabelle III ist zunächst zu entnehmen, dass jede jährlich wiederkehrend erzeugte kWh einen Barwert – je nach Zinssatz – zwischen 1,53 und 1,59 € erbringt. Betrachtet man hingegen die Barwerte der Erträge einer installierten Leis-

### Beispiel: 210 MVA-Windpark mit N = 7 Ketten von jeweils n = 10 WKA bzw. n = 10 Kabelabschnitten

Die WKA-Leistung betrage jeweils 3 MVA, die Abschnittslänge  $l_0 = 700$  m. Wird die Spannungsebene zu  $U_N = 20$  kV gewählt, so ist der höchste, im letzten Kettenabschnitt zu übertragende Strom  $I_0 = 866$  A.

Bei einer Umgebungstemperatur von  $15^\circ\text{C}$ , einer Verlegetiefe von 1,5 m im Meeresboden und einer Wärmeleitfähigkeit des Meeresbodens von  $\lambda = 1,67$  W/(K·m) kann dieser Strom von einem stahldrahtbewehrten VPE-isolierten<sup>1</sup> 20-kV-Dreileiter-Seekabel mit einem Kupferleiterquerschnitt von  $500$  mm<sup>2</sup> übertragen werden, dessen Belastbarkeit  $I_N = 869$  A (Belastungsgrad  $m = 0,8$ ) beträgt. Der Verlustbelag des voll ausgelasteten Kabels beträgt  $P'_N = 186$  W/m.

Bei Berücksichtigung der quadratischen Abhängigkeit vom Laststrom erhält man im zehnten Kabelabschnitt nach Formel 8 eine Leitertemperatur von  $\Theta_{Ln} = 89,3^\circ\text{C}$  ( $\Delta\Theta_{Ln} = 74,3^\circ\text{K}$ ) und nach Formel 9 einen Verlustbelag von  $P'_n = P'_{10} = 184,7$  W/m.

Hieraus folgen mit Formel 12 die Faktoren  $v_p = 0,386$  und  $v_\theta = 0,92$ .

Weisen die jeweils letzten Abschnitte der sieben Ketten des Windparks insgesamt eine Mehrlänge von

$$\sum_{i=1}^N \Delta l_{n,i} = 9800 \text{ m}$$

auf, so beträgt die gesamte 20-kV-Kabellänge im Windpark

$$l_{\text{ges}} = N \cdot n \cdot l_0 + \sum_{i=1}^N \Delta l_{n,i} = 58800 \text{ m}$$

Mit Formel 14 folgt die gesamte Kabel-Verlustleistung im Windpark zu

$$\begin{aligned} P_{\text{WP}} &= P'_n \cdot (49000 \text{ m} \cdot v_p \cdot v_\theta + 9800 \text{ m}) \\ &= 184,7 \frac{\text{W}}{\text{m}} \cdot 27188 \text{ m} = 5022 \text{ kW} \end{aligned}$$

Dies ist die bei Nennleistung aller WKA grösstmögliche Verlustleistung der 20-kV-Kabel. Der Wirkungsgrad der Energieübertragung mit Drehstrom-Seekabeln innerhalb des Windparks beträgt in diesem Beispiel  $\eta = 97,6\%$ . Eine wirtschaftliche Bewertung dieser Kabelverluste muss allerdings zusätzlich ihre Zeitabhängigkeit berücksichtigen.

Zinssatz $\rho$ [%]	Barwert/kWh [€]	Ertragsbarwert für		
		$f_a = 100\%$ [€]	$f_a = 40\%$ [€]	$f_a = 30\%$ [€]
3,0	1,53	13,385	5,354	4,016
4,0	1,55	13,538	5,415	4,062
5,0	1,57	13,719	5,488	4,116
6,0	1,59	13,929	5,572	4,178

Tabelle III Barwert-Kenngrößen für Windpark-Energie

$f_a$  ist die energetische Ertragsrate des Windparks

tung von 1 kW (bzw. die Kosten einer installierten Verlustleistung von 1 kW), so wird der starke Einfluss der energetischen Ertragsrate deutlich. Liegt beispielsweise die Ertragsrate bei 30% (d.h. während 30% der Gesamtbetriebszeit wird die Leistung von 1 kW erzeugt, z.B. 2628 h pro Jahr), so liegt der Ertragsbarwert zwischen rund 4030 und 4180 €/kW.

Grob gerechnet kann demnach bei einem ersparten Verlustbelag eines Kabelsystems von 1 W/m eine Summe von etwa 4 €/m in eine aufwändigere Konstruktion des Kabels investiert werden.

Im aufgeführten Beispiel eines 210-MVA-Windparks mit Höchstlastverlusten von 5022 kW (siehe Kasten) liefert die Barwertberechnung für einen Zeitraum von 20 Jahren bei einem Zinssatz von 5% und einer Ertragsrate von 30% Verlustkosten von 20,66 Mio €.

den. Dabei ist zu berücksichtigen, dass nicht allein die durch die Verkabelung entstehenden Kosten, sondern auch andere Positionen je nach Spannungsebene zum Tragen kommen. Es sind dies beispielsweise:

- die Transformatorenkosten;
- die Kosten der Schaltanlagen innerhalb der WKA und auf der zentralen Plattform;
- die Betriebskosten der jeweiligen Transformatoren.

Unter diesen Aspekten muss eine Kosten optimierende Auswahl der Mittelspannungs-Seekabel unter Beachtung der anlagentechnischen und ökonomischen Parameter vorgenommen werden. So werden die Gesamtkosten eines Windparks entscheidend durch den Ansatz zur Ertrags- und Verlustbewertung (Einspeisevergütung, interner Zinssatz), durch die

Wahl der Spannungsebene, aber auch durch die geometrische Anordnung der WKA und der WKA-Ketten, z.B. auch durch die Lage der zentralen Plattform und die daraus resultierenden Längen der stark ausgelasteten letzten Kettenabschnitte beeinflusst. Verallgemeinernde Aussagen zu den Windparkkosten sollen daher an dieser Stelle nicht getroffen werden; zu gross ist ihre Abhängigkeit vom speziellen Anwendungsfall [6].

## Referenzen

- [1] Alstom Power Conversion: Netzanbindung eines Windparks in der Nordsee. Elektrizitätswirtschaft (2001) S. 32-34.
- [2] L. Heinhold: Kabel und Leitungen für Starkstrom. Siemens AG, Berlin/München, 1969.
- [3] H. Brakelmann: Belastbarkeiten der Energiekabel - Berechnungsmethoden und Parameteranalysen. VDE-Verlag, Berlin/Offenburg, 1985.
- [4] IEC: Electric Cables-Calculation of the Current Rating - Part 1: Current Rating Equations (100% Load Factor) and Calculation of Losses. IEC-Publ. 287-1-1, first edition 1994-12.
- [5] H. Brakelmann: CAE bei der Planung von Energiekabeltrassen. Elektrizitätswirtschaft (1991) S. 384-393.
- [6] H. Brakelmann: Aspekte der Verkabelung von Offshore-Windparks. Veröffentlichung in Vorbereitung.

## Adresse des Autors

H. Brakelmann, Prof. Dr.-Ing., Universität Duisburg, D-47048 Duisburg, brakelmann@uni-duisburg.de

<sup>1</sup> VPE = vernetztes Polyethylen

## Ausblick

Im vorliegenden Beispiel wurde die Verkabelung eines Windparks bei Vorgabe einer Spannungsebene und eines - längs der Kettenabschnitte gleich bleibenden - Kabeltyps bezüglich ihrer Verluste und Verlustkosten diskutiert, um die erforderlichen Rechenmethoden aufzuzeigen.

Bei einer Gesamtbetrachtung sind weiter gehende Ansätze erforderlich: nachdem jeweils innerhalb einer vorgegebenen Nennspannungsebene eine mögliche Kettenkonfiguration ausgewählt und eine Kabelauswahl vorgenommen wurde, müssen die für die einzelnen Spannungsebenen resultierenden Gesamtkosten miteinander verglichen wer-

## Pertes dans les câbles et coûts occasionnés par les pertes dans les parcs éoliens

Les grandes installations éoliennes atteindront à l'avenir des puissances de 3 MVA à 5 MVA. Les parcs éoliens de quelques centaines de MVA à plus de 1000 MVA, tels qu'ils sont prévus pour un proche avenir sous forme d'installations «offshore», exigeront donc quelques dizaines ou même plus de 200 installations de ce type, disposées à des distances d'environ 500 m à 700 m les unes des autres. Le présent article étudie les possibilités d'estimer rapidement les pertes de transport d'énergie dans les parcs éoliens et leur évaluation économique.

