

# Galileo : das europäische Satellitennavigationssystem

Autor(en): **Eissfeller, Bernd**

Objektyp: **Article**

Zeitschrift: **Bulletin.ch : Fachzeitschrift und Verbandsinformationen von Electrosuisse, VSE = revue spécialisée et informations des associations Electrosuisse, AES**

Band (Jahr): **95 (2004)**

Heft 17

PDF erstellt am: **21.07.2024**

Persistenter Link: <https://doi.org/10.5169/seals-857970>

## **Nutzungsbedingungen**

Die ETH-Bibliothek ist Anbieterin der digitalisierten Zeitschriften. Sie besitzt keine Urheberrechte an den Inhalten der Zeitschriften. Die Rechte liegen in der Regel bei den Herausgebern.

Die auf der Plattform e-periodica veröffentlichten Dokumente stehen für nicht-kommerzielle Zwecke in Lehre und Forschung sowie für die private Nutzung frei zur Verfügung. Einzelne Dateien oder Ausdrucke aus diesem Angebot können zusammen mit diesen Nutzungsbedingungen und den korrekten Herkunftsbezeichnungen weitergegeben werden.

Das Veröffentlichen von Bildern in Print- und Online-Publikationen ist nur mit vorheriger Genehmigung der Rechteinhaber erlaubt. Die systematische Speicherung von Teilen des elektronischen Angebots auf anderen Servern bedarf ebenfalls des schriftlichen Einverständnisses der Rechteinhaber.

## **Haftungsausschluss**

Alle Angaben erfolgen ohne Gewähr für Vollständigkeit oder Richtigkeit. Es wird keine Haftung übernommen für Schäden durch die Verwendung von Informationen aus diesem Online-Angebot oder durch das Fehlen von Informationen. Dies gilt auch für Inhalte Dritter, die über dieses Angebot zugänglich sind.

# Galileo: Das europäische Satellitennavigationssystem

## Galileo ist genauer als das GPS, doch die Politik verzögert das Projekt

Europa baut zurzeit ein eigenes Satellitennavigationssystem auf. Es wird genauer und zuverlässiger sein als das GPS. Damit werden neue Anwendungen möglich, in der Luftfahrt zum Beispiel ein Blindlandeanflug nach den Satelliten. Das Projekt verzögert sich aber immer wieder, da sich mehrere europäische Länder koordinieren müssen. Galileo wird frühestens 2008 bereit sein.

Das Satellitennavigationssystem Galileo ist die europäische Antwort auf das amerikanische GPS. Es ist unabhängig – einfache Satellitenempfänger sind aber kompatibel zum verbreiteten GPS und zum russischen Navigationssystem Glonass [9]. In Galileo sind verschiedene

Bernd Eissfeller

Dienste definiert: Ein offener Dienst für allgemeine Anwendungen, für den Wanderer in den Bergen, und ein kommerzieller Dienst, zum Beispiel für die Vermessungstechnik. Für die Navigation von

Flugzeugen ist ein sicherheitskritischer Dienst eingerichtet, für behördliche Einsätze ein regulierter Dienst. Im Gegensatz zum GPS wird die Integrität der Galileo-Signale ständig kontrolliert, unabhängig vom zentralen Kontrollsystem. Galileo lässt sich mit regionalen Systemen wie Egnos<sup>1)</sup> integrieren und arbeitet mit lokalen differenziellen Systemen zusammen. Diese Kontrolle wird vorerst in Europa umgesetzt, kann aber auf beliebige Regionen ausgeweitet werden. Damit ist das Navigationssystem genügend sicher für die Luftfahrt und kann für den Landeanflug (CAT I) eingesetzt wer-

den – oder um Züge in einem Schienensystem zu leiten. Bei der Entwicklung von Galileo wurde also darauf geachtet, dass nicht nur die reine Navigation integriert wurde, sondern dass Anwendungen wie der geführte Landeanflug, die unter dem GPS nicht möglich sind, neue Felder eröffnen.

Ein weiterer Dienst, der in Galileo integriert wurde, ist ein globaler Rettungsdienst SAR (Search and Rescue). Ein mobiles Gerät kann einen Notruf an die Satelliten schicken. Diese melden den Notruf inklusive Standortkoordinaten an eine Zentrale. Der Notrufer soll eine Rückmeldung von Galileo über die eingeleiteten SAR-Massnahmen erhalten. Nicht unwesentlich ist auch die Zeitbasis der Satelliten, die weltweit verbreitet wird. So können sich Systeme global an einer gemeinsamen Zeit synchronisieren.

### 30 Satelliten decken die Erde ab

Galileo spannt ein Netz von 30 Satelliten auf, die auf einer mittleren Höhe die Erde umkreisen (MEO: Medium Earth Orbit). Sie bewegen sich in drei Bahnen, in einer so genannten Walker-Konstellation 27/3/1 (+3 Ersatzsatelliten; Bild 3 [10]). Die Bahnhöhe beträgt 23 616 km, die Neigung der Bahnebene 56°. Die Satelliten (Bild 2) basieren auf Vorläuferprogrammen wie dem Globalstar. Auch die Nutzlasttechnologie wurde bereits in früheren ESA-Programmen entwickelt. Der Galileo-Satellit hat eine Masse von 625 kg, generiert eine Primärleistung von 1500 W und fällt mit Abmessungen von 2,7×1,2×1,1 m in die Kategorie der Kleinsatelliten. Er besitzt Systeme zur Bahn-, Lage- und Temperaturkontrolle. Zudem ist am Satelliten ein Retroreflektor<sup>2)</sup> für Laserstrahlen angebracht, womit die Bahn des Satelliten vom Boden aus auf Zentimeter genau bestimmt werden kann. Der Galileo-Satellit ist im Wesentlichen ein regenerativer Transponder, der Signale empfängt, verarbeitet und weiterleitet. Er besteht aus Atomuhren, dem Signalgenerator mit einer Rechnererein-

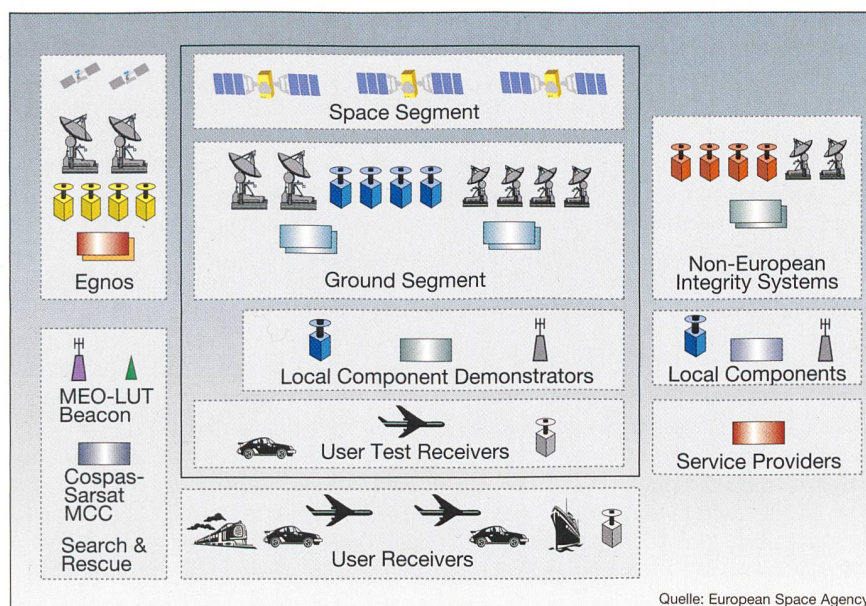


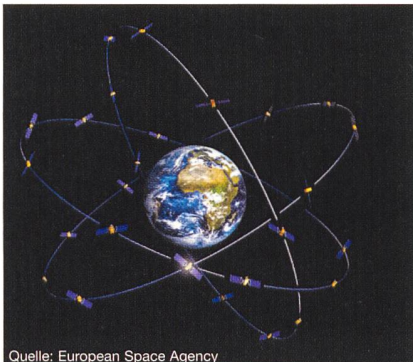
Bild 1 Übersicht über die Galileo-Systemarchitektur





Quelle: European Space Agency

Bild 2 Galileo-Satellit



Quelle: European Space Agency

Bild 3 Umlaufbahnen der Galileo-Satelliten

heit, dem Frequenzgenerator, dem Endverstärker und der L-Band-Antenne.

### Bodenstationen überwachen die Satelliten

Die Systeme am Boden, das Ground Control Segment GCS, überwachen und steuern den Betrieb der Satelliten, insbesondere deren Umlaufbahn und die Sys-

temzeit [9]. Das Integrity Determination System IDS kontrolliert laufend, ob die Signale der Satelliten präzise genug sind. Noch ist nicht definitiv bestimmt, wie viele Antennen und Überwachungsstationen für das GCS und das IDS gebaut werden. Das GCS wird aber aus 18 bis 20 Monitorstationen, 9 Uplink-Stationen, 5 TTC-Stationen (Telemetry and Tele Command) und zwei Kontrollzentren bestehen. In Europa spielt zudem die Integration des Egnos-Bodensegmentes eine wichtige Rolle.

### Genau genug für Flugzeuge

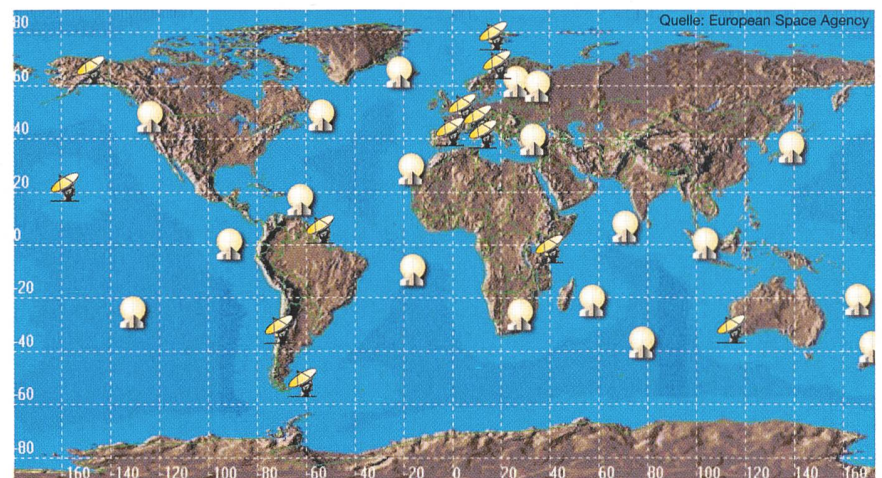
Galileo wird für dieselben Anwendungen auf dem Land, zu Wasser, in der Luft

Die ITG veranstaltet am 16. September an der UNI Bern zu diesem Thema eine Fachtagung:

### Satelliten-Navigations-systeme

Siehe Seite 64 in dieser Ausgabe

oder im Weltraum genutzt wie bereits heute das GPS. Bild 5 zeigt die Marktanteile im globalen Markt für Satellitennavigation – insgesamt entspricht der Markt 8 Milliarden Euro im Jahr 2005. Tabelle I zeigt die Anforderungen an das Galileo-Signal für zwei verschiedenen Anwendungen: einerseits für den Massenmarkt,



Quelle: European Space Agency

Bild 4 Bodenstationen des Galileo-Projektes (Beispiel)

### Wer entwickelt Galileo?

Die Europäische Kommission für Transport und Energie entschied sich am 9. Februar 1999, ein eigenes, europäisches Satellitennavigationssystem zu entwickeln [1]. Galileo, das neue System, macht Europa unabhängig vom amerikanischen Navigationssystem GPS. Zudem stärkt die Entwicklung eines eigenen Systems die europäische Industrie im Bereich der Satellitennavigation – damit sie sich auch bei den Anwendungen einen Marktanteil sichern kann. Galileo ist für Europa sowohl strategisch als auch wirtschaftlich bedeutend. Dies wurde auf mehreren Tagungen des Europäischen Rates bestätigt, zum Beispiel in Laeken im Jahre 2001 [2]. Obwohl der politische Wille zum Aufbau von Galileo vorhanden ist, gingen die Meinungen der Mitgliedsländer über die Finanzierung auseinander, insbesondere was die Beiträge des privaten Sektors betrifft. Dieser Konflikt

verwundert, da Galileo für europäische Massstäbe mit Kosten von 3,2 Mrd. Euro über 8 bis 10 Jahre nicht teuer ist, soviel kosten 150 km Autobahn. Das Projekt könnte der europäischen Wirtschaft einen wichtigen Schub geben – Schätzungen gehen davon aus, dass Galileo 150.000 Arbeitsplätze schafft oder zumindest sichert. Der Markt für Dienstleistungen und Endgeräte schätzt man auf 9 Mrd. Euro pro Jahr. Das für ein Infrastrukturprojekt gute Nutzen-/Kostenverhältnis von 4,6 zeigt, dass das Projekt auch wirtschaftlich rentabel sein wird.

### Politik verzögert das Projekt

Galileo ist ein Grossprojekt der Europäischen Union (EU) und der Europäischen Weltraumorganisation (ESA). Im Juni 2002 wurde das gemeinsame Unternehmen (Joint Undertaking nach Regularien der EU) mit Sitz in Brüssel gegründet. Dieses definiert, entwickelt und errichtet das Navigationssystem in

drei Phasen. Auch die europäische Luft- und Raumfahrtindustrie (EADS, Alenia, Alcatel) hat sich durch die Gründung von Galileo Industries bereits im Jahr 2000 aufgestellt, um als Hauptauftragnehmer für Galileo zu fungieren. Nach einer Definitionsphase, die im Jahr 1999 mit einer grundlegenden Systemstudie [3] begann, läuft seit Dezember 2003 die Vorentwicklungsphase CO. Wichtig für Galileo war das Jahr 2000, in dem eine Serie von Detailstudien für insgesamt 100 Millionen Euro durchgeführt wurden. So definierten zum Beispiel die Architekturstudien Gala und Galileosat [4] das Gesamtsystem, beziehungsweise das Raumsegment des Navigationssystems. Gala wurde beauftragt von der EU, Galileosat von der ESA.

Auf der Basis all dieser Studien sollte sich der Europäische Rat der Verkehrsminister im Dezember 2000 entscheiden, ob er das Satellitennavigationssystem entwickeln will. Der Entscheid



Parameter	Massenmarkt	Sicherheitskritisch
Maskenwinkel	25°	5°
Genauigkeit (95%)	10 m horizontal (vertikal nicht spezifiziert)	4 m vertikal
Überdeckung	weltweit	weltweit
Verfügbarkeit	> 70%	> 99%
Integrität	nicht gefordert	zwingend (6s, 10 <sup>-7</sup> )

Tabelle I Anforderungen an Galileo

also für den Wanderer in den Bergen, andererseits für den präzisen Landeanflug nach CAT I. Der grosse Maskenwinkel von 25° im Massenmarkt ist wichtig, damit das System auch in bebauten Gebieten funktioniert, wo das Signal verdeckt und reflektiert wird. Reflexionen sind deshalb ein Problem, weil das Gerät nun plötzlich zwei Signale kurz hintereinander empfängt.

Es war nicht einfach, für Galileo Frequenzbänder und Signalformen zu finden, die kompatibel zum bestehenden Navigationssystem GPS sind und andere Funkdienste, wie das zukünftige Mobilfunknetz UMTS, nicht stören. Auch die Nato meldete ihre Interessen an, besorgt um ihre Navwar-Signale auf GPS (Navigation Warfare). Bild 6 zeigt die Signale von Galileo, wie sie von der EU und den

USA vereinbart wurden. Tabelle II gibt Details der Frequenzbänder an, die Galileo nutzt. Im unteren L-Band beansprucht Galileo in den Bändern E5a und E5b jeweils 24 MHz Bandbreite, wobei E5a dieselben Frequenzen nutzt wie das Band L5 vom GPS. Das mittlere L-Band E6 ist 40 MHz breit, das obere L-Band 32,7 MHz. Die unteren Bänder E5a und E5b können problemlos genutzt werden. E6 ist aber kein geschütztes Band und es wird von militärischen und zivilen Radarsystemen genutzt. Auch beim oberen L-Band besteht ein Konflikt, da das GPS diese Frequenz für den C/A-Code nutzt und ausserdem das amerikanische Militär auf dieser Frequenz einen so genannten M-Code sendet. Dieser Konflikt wurde jedoch weit gehend bei den Verhandlungen zwischen Europa und der USA gelöst.

Das Galileo-Signal wird wie beim GPS durch einen überlagerten Code gespreizt. Das heisst, das Trägersignal von

Band/Signal	Carrier Frequency [MHz]	Bandwidth [MHz]	Minimum Reception Power [dBW]	Typical C/N <sub>0</sub> [dBHz]	Modulation	Chip Rate [Mcps]	Data Rate [sps]
E5a	1176,45	24	-155	50	AltBOC(15,10)	10,23	50
E5b	1207,14	24	-155	50		10,23	250
E6	1278,75	40	-152	50	BOC <sub>cos</sub> (10,5)	5,115	1000
L1	1575,42	32,736	-152	45	BOC(1,1)	1,023	250

Tabelle II Trägerfrequenzen und Signalparameter

verzögerte sich, da zuerst die Finanzierung sichergestellt und eine Organisationsstruktur aufgebaut werden musste. Zudem verhandelte man in dieser Zeit intensiv mit Russland und den USA. Auch bei einem Treffen im April 2001 konnte sich der Rat nicht entscheiden. Der kritische Punkt des Projektes lag weniger bei der Technik, sondern wiederum bei der Finanzierung. Vom privaten Sektor wurden weniger als 200 Mio. Euro zugesagt. Ein Konsortium, von Price Waterhouse Coopers (PWC) geführt, wurde von der EU beauftragt, das Projekt erneut unabhängig im Rahmen einer Kosten-/Nutzenanalyse zu bewerten und einen Geschäftsplan zu entwickeln [5]. Die Studie sagte aus, dass die öffentliche Hand deutlich länger, bis in die Anfangsphase des Betriebes hinein, Mittel bereitstellen muss, bis der Privatsektor Geld investiert. Einige Regierungen baten darauf hin um eine Denkpause, so dass zum Jahresende 2001 keine

Entscheidung getroffen wurde [6]. Nach vielen nationalen Diskussionen [7] gab der Europäische Verkehrsminister am 26. März 2002 grünes Licht für den Aufbau von Galileo.

Von März 2002 bis März 2003 trat das Projekt wiederum auf der Stelle. Zum einen konnten sich Deutschland und Italien nicht über die industrielle Führung einigen, zum anderen haben einige Länder das Programm überzeichnet, also einen zu grossen Beitrag zugesagt. Dies führte zu zeitaufwendigen Verhandlungen über das Budget. Die Verkehrsminister vergaben im März 2003 die Systemführung an Deutschland, worauf der Sitz von Galileo Industries von Rom nach München verlegt wurde. Das Budget wurde folgendermassen aufgeteilt:

- Deutschland 21%
- Italien 15%
- Frankreich 17%
- Grossbritannien 16%

- Spanien 10%
- Belgien 6%
- restliche Länder 15%

Seit Oktober 2003 läuft der Auswahlprozess für den Konzessionär. Dieser soll später das gemeinsame europäische Unternehmen ablösen und mit privaten Investoren das operationelle System aufbauen. Nach dem derzeitigen Stand wird Galileo bis 2005 entwickelt und in der Erdumlaufbahn validiert, darauf wird von 2006 bis 2007 das komplette Netz an Satelliten und Bodenstationen errichtet, das dann 2008 in Betrieb genommen wird [8]. Es kann jetzt schon davon ausgegangen werden, dass sich der Zeitplan um 1 bis 2 Jahre verlängert, denn die ersten zwei Experimentalsatelliten werden frühestens Ende 2005 gestartet. Positiv dagegen ist, dass sich die USA und Europa im vergangenen Juni über die gemeinsame Nutzung von Frequenzen einigen konnten.



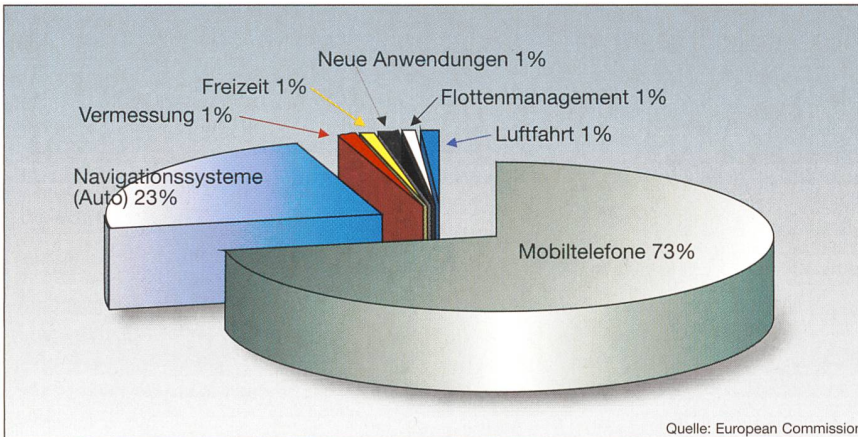


Bild 5 Vorhersage des europäischen Marktes für Satellitenavigation für das Jahr 2005

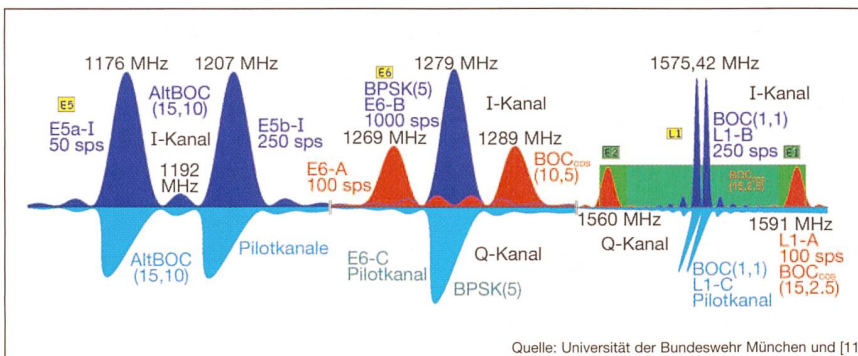


Bild 6 Spektrum der Galileo-Signale (Stand Juni 2004)

rund einem Gigahertz wird mit einem codierten Signal von einigen Megahertz gemischt. Das codierte Signal ist eine bestimmte Sequenz von Nullen und Einsen, die auf das Trägersignal moduliert wird.

Das Spektrum des ursprünglichen Trägersignals wird dadurch breiter, aus der Signalspitze wird ein breiter Hügel um die Trägerfrequenz, darum heisst das Verfahren auch Spread-Spectrum-Technologie.

Der Empfänger mischt das Signal wiederum mit derselben Codesequenz und erhält das ursprüngliche Signal. Das Galileo-Signal wird so aufwändig moduliert, weil der Empfang des relativ schwachen Signals sonst von anderen Signalen gestört wird. Diese Technologie ist weitgehend unempfindlich gegen schmalbandige und schwache breitbandige Störsignale, auch innerhalb des genutzten Frequenzbandes. Deshalb können die beiden Systeme GPS und Galileo auf demselben Band arbeiten. Der Spreizcode wird mit folgenden Verfahren moduliert (siehe auch Tabelle II):

- BPSK(10): Binäre Phasenumtastung mit 10,23 MHz.
- BPSK(5): Binäre Phasenumtastung mit 5,115 MHz.
- BOC(1,1): Binary Offset Carrier (Chip-Rate 1,023 MHz, Unterträger 1,023 MHz). Dieses Verfahren wird auch Manchester-Codierung genannt.
- BOC(15,2,5): Binary Offset Carrier (Chip-Rate 2,5575 MHz, Unterträger 15,3450 MHz).
- BOC(10,5): Binary Offset Carrier (Chip-Rate 5,115 MHz, Unterträger mit 10,23 MHz).

Für alle Modulationen ist ein datenfreier Kanal, nur mit dem Spreizcode moduliert, als Q-Kanal (Pilotsignal) vorgesehen, während der um 90° gedrehte I-Kanal neben dem Spreizcode zusätzlich die Navigationsdaten enthält. Dies ist äquivalent zu einer QPSK-Modulation<sup>3)</sup>. Die Datenraten für die Navigationsdaten liegen bei 50, 250 und 1000 Symbolen pro Sekunde.

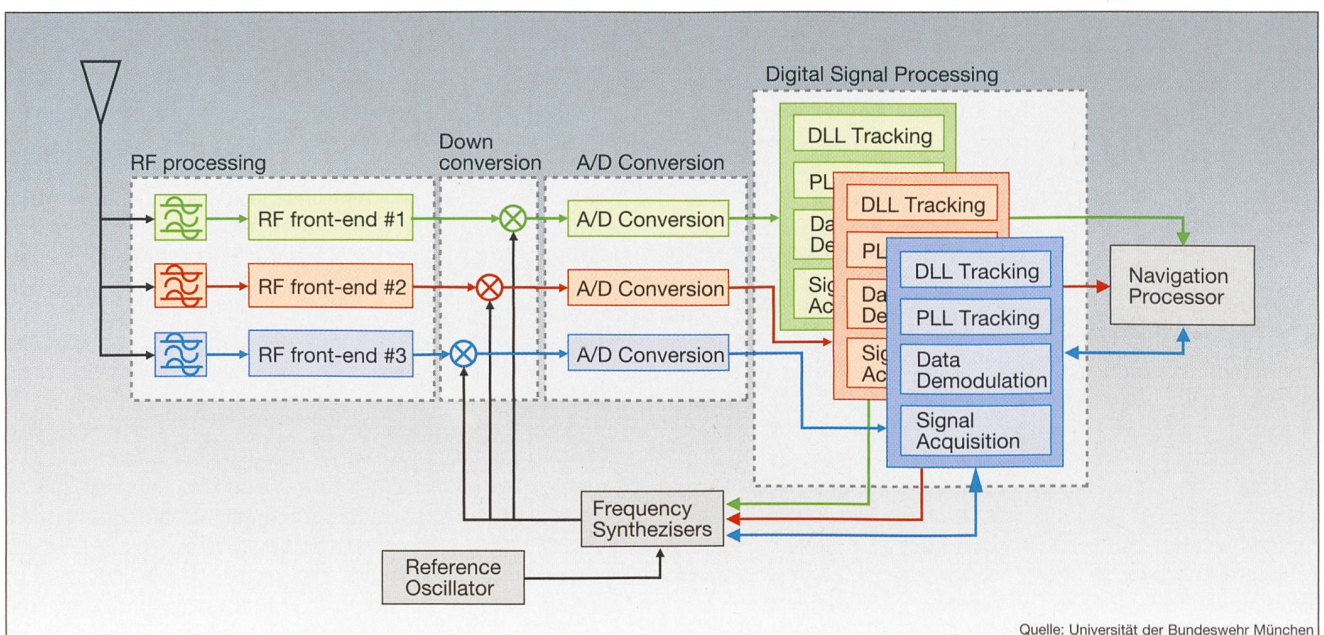


Bild 7 Schematischer Aufbau eines Galileo-Empfängers



## Verschiedene Klassen von Endgeräten

Auf Bild 7 ist ein Endgerät schematisch dargestellt, also ein Empfänger für das Galileo-Satellitennavigationssystem. Es besteht aus einer Hochfrequenzstufe, die das Signal empfängt, und einer weiteren Stufe, die das Signal auf die Zwischenfrequenz heruntermischet. Dann wird das analoge Signal in digitale Daten konvertiert, die darauf von einem digitalen Signalprozessor DSP oder einem ASIC verarbeitet werden. Im DSP wird der Spreizcode überlagert, um das ursprüngliche Signal zurückzugewinnen.

Während Geräte des Massenmarktes nur das Frequenzband L1 mit dem BOC(1,1) nutzen, muss ein Hochleistungsempfänger alle vier Bänder empfangen und braucht dazu vier verschiedene Hochfrequenzstufen (RF-Front-ends für E5a, E5b, E6 und L1). Die Frequenzumwandlung, die Down-Conversion, erfolgt auf eine geeignete Zwischenfrequenz, die eine gute Empfangsqualität aller Signale gewährleistet. Je nach Frequenzplan konvertieren ein oder mehrere A/D-Wandler das Signal in digitale Daten. Es wäre möglich, die verschiedenen Bänder auf die gleiche Zwischenfrequenz zu konvertieren und nur einen A/D-Wandler einzusetzen. Hierdurch wird aber der Rauschpegel erhöht. Besser ist, alle Bänder getrennt zu digitalisieren.

Der DSP überlagert das Signal mit dem Spreizcode. Dabei ist es wichtig, dass der Spreizcode absolut synchron zum Code im Satelliten läuft. Deshalb auch die präzise Zeitsynchronisation mit

den Satelliten. Da der Empfänger den Frequenz- und zeitversetzten Code ursprünglich nicht kennt, wird er in speziellen Algorithmen akquiriert. Die BPSK-Signale werden mit denselben Algorithmen wie beim GPS akquiriert. Für die BOC-Signale muss ein neues Verfahren angewendet werden, das die Besonderheiten dieser Signalstruktur berücksichtigt.

Einmal akquiriert, wird der Spreizcode mit einem DLL (Delay-Lock-Loop) im DSP nachgeführt, wie bei konventionellen GPS-Empfängern. Für extreme BOC-Signale wie der BOC(15,2,5) braucht es wiederum spezielle Mechanismen, damit der Spreizcode stabil nachgeführt werden kann. Das Trägersignal selbst kann mit einem einfachen PLL (Phase-Lock-Loop) nachgeführt werden, da zusätzlich zu den Navigationssignalen ein datenloses Pilot-signal versendet wird.

Aus den Rohdaten vom DSP werden die Position und die Geschwindigkeit des Empfängers berechnet, prinzipiell wie beim GPS. Es müssen allerdings die Gruppenlaufzeiten der Signale in den verschiedenen Bändern berücksichtigt werden, da die Signale je nach Frequenz unterschiedlich lange unterwegs sind. Insgesamt ist das Navigationssystem Galileo genauer als das jetzige GPS, und dadurch, dass die Integrität des Signals überwacht wird, kann Galileo in Bereichen wie der Luftfahrt besser eingesetzt werden, in denen heute das GPS zu wenig zuverlässig ist. Massen Anwendungen können die Signale von GPS und Galileo gleichzeitig nutzen, lediglich die digitalen Daten müssen anders verarbeitet werden.

## Referenzen

- [1] European Commission: Galileo, Involving Europe in a New Generation of Satellite Navigation Services, Communication 54, Brüssel, 9. Februar, 1999.
- [2] Belgian EU Presidency: European Council of Laeken, Presidency Conclusions, No. 33, Laeken, 14.-15. Dezember 2001.
- [3] Alenia, Alcatel, Dornier Satellitensysteme, Matra Marconi Space: GNSS-2 Comparative System Study, Final Presentation, Noordwijk, December 7th, 1999.
- [4] Alenia Spazio: GalileoSat Definition Study, Final Presentation, Noordwijk, March 22 th, 2001.
- [5] Price Waterhouse Coopers: Inception Study to Support Development and Business Plan for the Galileo Programme, Executive Summary, TREN/B2/23-2001, 20 November, 2001.
- [6] Kommission der Europäischen Gemeinschaften: Zwischenbericht über das Programm Galileo, Faktenbericht auf Ersuchen des Rates (Verkehr) vom April 2001, Brüssel, 05.12.2001.
- [7] Bundesministerium für Verkehr, Bau- und Wohnungswesen: Deutschland unterstützt die Entwicklung der europäischen Satellitennavigation, Pressemitteilung, Nr.: 054/02, Berlin, 27. Februar 2002.
- [8] Europäische Kommission Generaldirektion Energie und Verkehr: Galileo, Unverzichtbar für Europa, Information, Brüssel, 2001.
- [9] Weber, T., Trautenberg, H.L., Schäfer, Chr.: Galileo System Architecture – Status and Concepts, Proceedings ION GPS 2001, Salt Lake City.
- [10] Benedicto, J., Dinwiddy, S. E., Gatti, G., Lucas, R., Lugert, M.: Galileo: Satellite Design and Technology Developments, European Space Agency, Noordwijk, November 2000.
- [11] Hein, G.W., Godet, J., Issler, J.-L., Martin, J.-Chr., Lucas, R., Pratt, T.: The Galileo Frequency Structure and Signal Design, Proceedings ION GPS 2001, Salt Lake City.

## Links

European Union: [www.europa.eu.int](http://www.europa.eu.int)  
 European Space Agency: [www.esa.int](http://www.esa.int)  
 Galileo: [www.galileo-pgm.org](http://www.galileo-pgm.org)  
 Genesis: [www.genesis-office.org](http://www.genesis-office.org)  
 Galileo Joint Undertaking: [www.galileoju.com](http://www.galileoju.com)  
 The White House: [www.whitehouse.gov](http://www.whitehouse.gov)

## Angaben zum Autor

Univ.-Prof. Dr.-Ing. **Bernd Eissfeller** studierte Geodäsie an der TU Darmstadt und legte dort 1980 das Diplom ab. Von 1981 bis 82 absolvierte er ein Referendariat am Hessischen Landesvermessungsamt. Er war von 1983 bis 88 als Wissenschaftlicher Mitarbeiter an der TU Darmstadt und der Universität der Bundeswehr München tätig, wo er im Jahr 1989 die Promotion (Dr.-Ing.) zum Thema GPS/INS-Integration ablegte. Nach einer Industrietätigkeit bei Kayser-Threde GmbH folgte im Jahr 1996 die Habilitation und im Jahr 2000 der Ruf auf die Professur für Navigation an die Universität der Bundeswehr München. *UniBw München, D-85577 Neubiberg, bernd.eissfeller@unibw-muenchen.de*

<sup>1</sup> Egnos: European Geostationary Navigation Overlay Service. Das System kontrolliert die Integrität der GPS- und Glonass-Signale.

<sup>2</sup> Retroreflektoren reflektieren einen Laserstrahl zu dem Ort zurück, wo er herkommt. Der Einfallswinkel entspricht dem Ausfallwinkel.

<sup>3</sup> QPSK: Quadrature Phase Shift Keying.

## Le système européen de navigation par satellites Galileo

### Plus précis que le GPS – mais le projet Galileo est retardé par la politique

L'Europe est en train de construire son propre système de navigation par satellites. Ce système sera plus précis et plus fiable que le GPS. Il permettra de nouvelles applications, dans la navigation aérienne par exemple un atterrissage aux instruments guidé par les satellites. Mais le projet est toujours retardé à nouveau étant donné que plusieurs pays européens doivent se coordonner. Galileo ne sera prêt au plus tôt qu'en 2008.