

# Generator-Statorschutz bei intermittierenden Fehlern

Autor(en): **Köppl, Georg / Braun, Dieter**

Objektyp: **Article**

Zeitschrift: **Bulletin.ch : Fachzeitschrift und Verbandsinformationen von Electrosuisse, VSE = revue spécialisée et informations des associations Electrosuisse, AES**

Band (Jahr): **102 (2011)**

Heft 12

PDF erstellt am: **22.07.2024**

Persistenter Link: <https://doi.org/10.5169/seals-856878>

## **Nutzungsbedingungen**

Die ETH-Bibliothek ist Anbieterin der digitalisierten Zeitschriften. Sie besitzt keine Urheberrechte an den Inhalten der Zeitschriften. Die Rechte liegen in der Regel bei den Herausgebern.

Die auf der Plattform e-periodica veröffentlichten Dokumente stehen für nicht-kommerzielle Zwecke in Lehre und Forschung sowie für die private Nutzung frei zur Verfügung. Einzelne Dateien oder Ausdrucke aus diesem Angebot können zusammen mit diesen Nutzungsbedingungen und den korrekten Herkunftsbezeichnungen weitergegeben werden.

Das Veröffentlichen von Bildern in Print- und Online-Publikationen ist nur mit vorheriger Genehmigung der Rechteinhaber erlaubt. Die systematische Speicherung von Teilen des elektronischen Angebots auf anderen Servern bedarf ebenfalls des schriftlichen Einverständnisses der Rechteinhaber.

## **Haftungsausschluss**

Alle Angaben erfolgen ohne Gewähr für Vollständigkeit oder Richtigkeit. Es wird keine Haftung übernommen für Schäden durch die Verwendung von Informationen aus diesem Online-Angebot oder durch das Fehlen von Informationen. Dies gilt auch für Inhalte Dritter, die über dieses Angebot zugänglich sind.

# Generator-Statorschutz bei intermittierenden Fehlern

## Petersen-Spule reduziert Schadensausmass deutlich

Tests an Mittelspannungskabeln zeigen, dass einphasige Erdfehler in Generator-Statorwicklungen meist intermittierende Fehler sind. Üblicherweise sind Generatorsternpunkte über hochohmige Widerstände geerdet. Bei intermittierenden Fehlern ist die Energieaufnahme im Fehlerwiderstand ca. 20-mal höher als bei einem festen Erdfehler. Mit einer Petersen-Spule lässt sich die Energieaufnahme im Fehlerwiderstand und damit das Schadensausmass wieder um Faktor 20 reduzieren.

wird über den Vorteil der Erdung über eine Kompensationsdrossel berichtet, ohne auf die bestimmenden Vorgänge einzugehen.

### Feste oder intermittierende Erdschlüsse?

Abgeleitet aus Tests an Mittelspannungskabeln (MS-Kabeln) [5, 6] dürften einphasige Fehler in Statorwicklungen von Generatoren überwiegend intermittierende Fehler sein. Es sollen deshalb die Resultate dieser Tests kurz vorgestellt werden.

**Bild 1** zeigt die Verhältnisse, die sich nach einem einphasigen Lichtbogenfehler in einem 8-kV-Kabel eines sternpunktisolierten MS-Netzes nach 1,8 s einstellen.

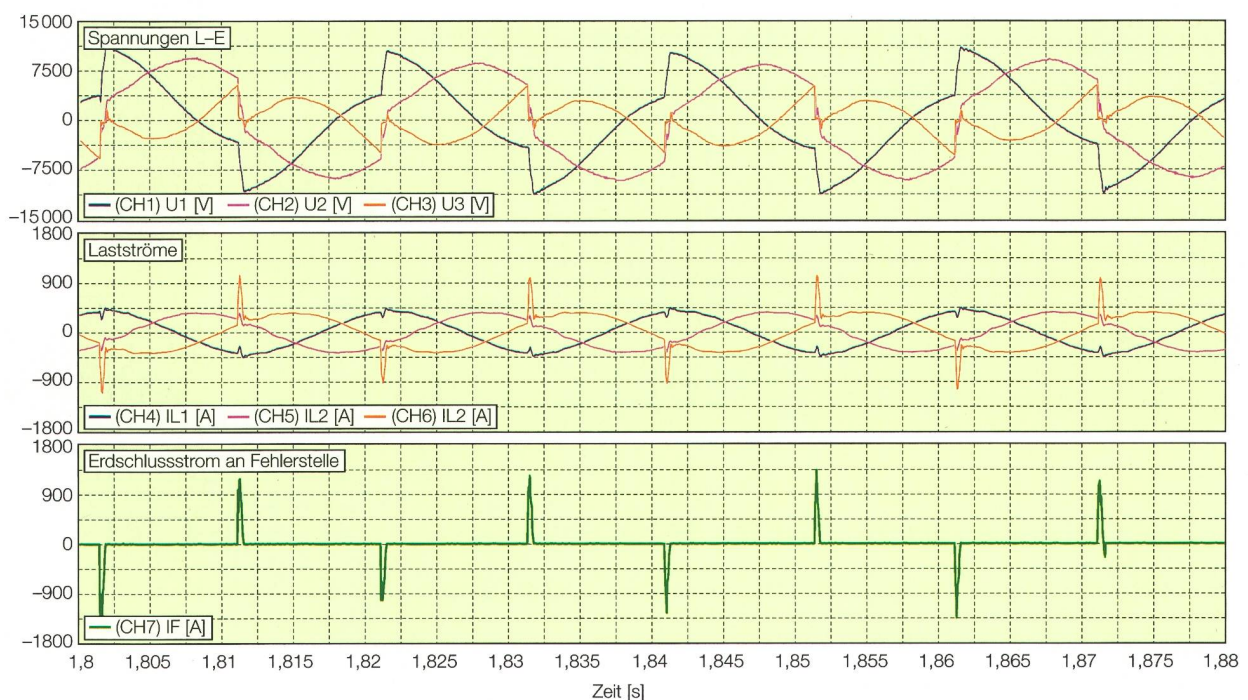
Die einzigen sinusförmigen 50-Hz-Vorgänge sind die Lastströme in den 3 Phasen (mittlere Spuren), die wie zu erwarten weitgehend unbeeinflusst und symmetrisch sind (dies ist der Vorteil eines sternpunktisolierten bzw. erdschlusskompensierten Netzes bei diesem Fehler-

**Georg Köppl, Dieter Braun**

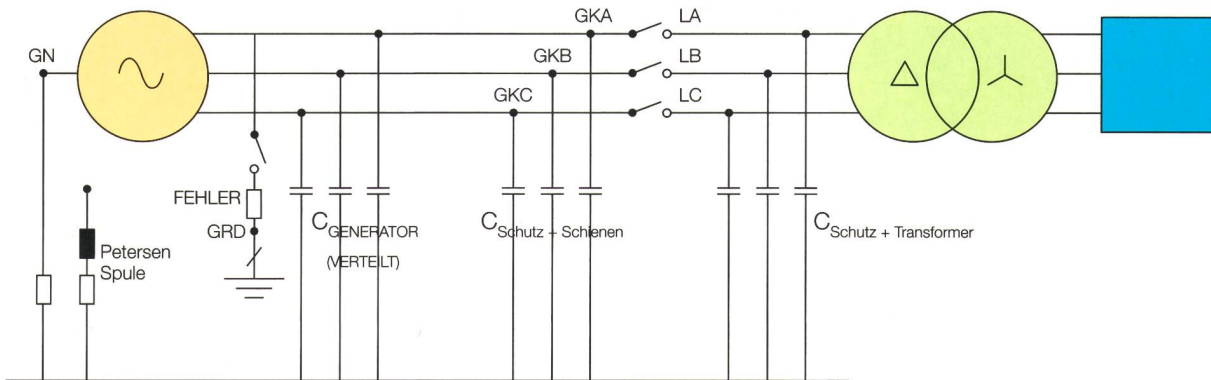
Die Sternpunkte von Generatoren sind üblicherweise über hochohmige Widerstände geerdet. Diese Widerstände sind so dimensioniert, dass der Erdschlussstrom sehr klein wird, aber schutztechnisch noch gut erfasst werden kann. In der Praxis resultiert ein stationärer Erdfehlerstrom im Bereich von 5 bis 20 A.

Während in einer amerikanischen Empfehlung [1] für die Sternpunkter-

dung von Generatoren auch noch die Erdung über eine Kompensationsdrossel (Petersen-Spule) behandelt wird, beschränkt sich eine relativ neue Cigré-Empfehlung [2] ausschliesslich auf die Widerstandserdung von Generatorsternpunkten. Dabei geht man generell davon aus, dass es sich bei Generatorerdschlüssen überwiegend um stationäre, also feste Erdschlüsse handelt. In [3, 4]



**Bild 1** Tests an 8-kV-Kabel [5, 6]; Situation nach einem einphasigen Lichtbogenfehler.



**Bild 2** Schema Generator – Transformator – HS-Netz; Generator 20 kV, 150 MVA, 50 Hz.

fall). In der fehlerbehafteten Phase zeigt sich periodisch eine überlagerte transiente Stromspitze.

Der Erdschlussstrom (untere Spur) besteht aus einer periodisch wiederkehrenden Spitze von rund 1200 A; ein sinusförmiger 50-Hz-Strom fehlt völlig. Würde es sich um einen festen Fehler handeln, so würde der stationäre 50-Hz-Fehlerstrom lediglich ca. 60 A betragen.

Die Spannungen Phase–Erde (obere Spur) sind durch sprunghafte periodisch wiederkehrende Änderungen gekennzeichnet. Die Spannung in der fehlerbehafteten Phase (orange) bricht periodisch auf null zusammen, erholt sich nach der rasch erfolgenden Löschung des Fehlerstroms im Kabel bis zu einem gewissen Wert (Durchschlagspannung des defekten Kabels) und schlägt dann wieder durch. In den gesunden Phasen treten

dabei entsprechende Spannungssprünge auf.

Dieser Versuch wurde mehrmals wiederholt und zeigte stets vergleichbare Resultate.

Aus den Ergebnissen lassen sich folgende Schlüsse ziehen:

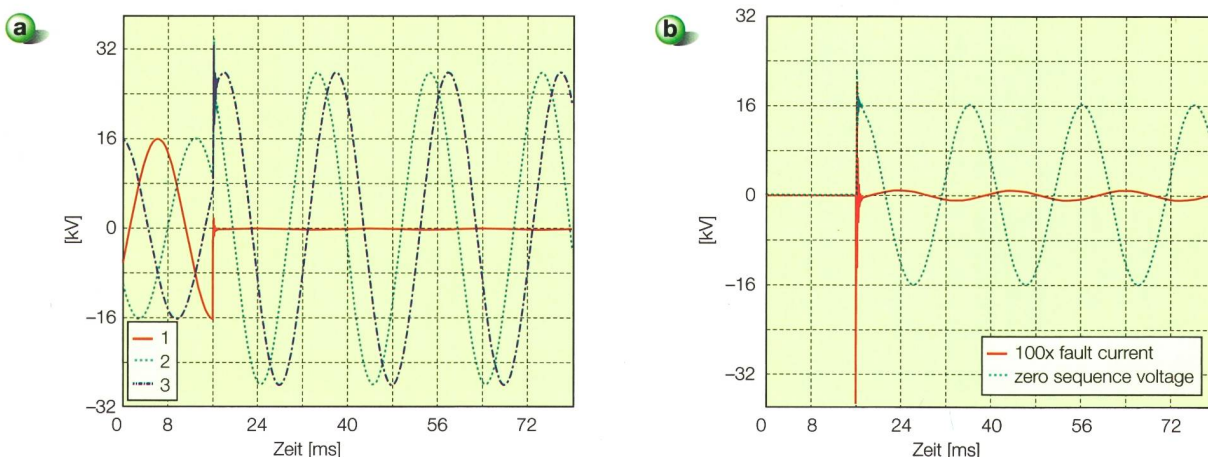
- Der Lichtbogenkanal in einer Feststoff-Isolation (Kunststoff) verhält sich wie ein rückzündender Schalter.
- Es fließt zunächst ein hoher transienter Entlade- und Ladestrom, der im Nulldurchgang gelöscht wird.
- Die mit 50 Hz wiederkehrende Spannung führt wegen der geschädigten Isolation ab einer bestimmten Spannungshöhe zu einer Rückzündung mit transientem Entlade-/Ladestrom und rascher Löschung.
- Dieser Vorgang wiederholt sich in ähnlicher Form bis zum völligen Ausbrennen der Isolation.

Da der Isolationsaufbau einer Statorwicklung durchaus vergleichbar mit einer Kabelisolation ist, darf gefolgert werden, dass auch bei Stator-Erdschlüssen ähnliche intermittierende Fehlerströme auftreten.

### Intermittierende Fehlerströme in Statorwicklungen

Im Folgenden werden mithilfe von Simulationen [7] die bei MS-Kabeln festgestellten Vorgänge auf die Statorwicklungen übertragen (Bild 2). Um auch Fehler in den sternpunkt-nahen Teilen der Wicklung untersuchen zu können, wurde ein Generatormodell mit je 10 verteilten Spannungsquellen pro Phase verwendet.

Alle Simulationen starten unter den gleichen Bedingungen, d.h. der Generator speist 110 MW, 25 Mvar in den Generatortransformator bei 1,0 p.u. Spannung.



**Bild 3** Fall 1: Fester 1-phasiger Fehler, hochohmige Widerstandserdung des Sternpunkts.

Fall Nr.	Fall-Daten <sup>1)</sup>		Resultate				
	Sternpunkt-Erdung	Lichtbogenzeit [ms]	$\hat{i}_{L2}$ max. [A]	$f_{0, \text{fehler}}$ [kHz]	$\hat{U}_{L-E, \text{transient}}$ gesunde Ph. [p.u.]	Rückzündungen pro Periode	Energie im Fehlerwiderstand [J]
1	hochohmig	fester Fehler	440	4,7	2,18	3/4	$140^{(2)} + 9.4/\text{Periode}$
2	"	5,0	440	4,7	2,18	2	$140^{(2)} + 220/\text{Periode}$
3	"	0,4	440	4,7	2,18	2	$140^{(2)} + 210/\text{Periode}$
4	Petersen-Sp.	fester Fehler	440	4,7	2,18	3/4	$140^{(2)} + 1/\text{Periode}$
5	Petersen-Sp.	5,0	440	4,7	2,18	1/10	$140^{(2)} + 11/\text{Periode}^{(3)}$

<sup>1)</sup> Fehlerwiderstand = 10 Ohm; <sup>2)</sup> Erster Durchschlag <sup>3)</sup> Wegen verlängerter Intervalle zwischen Rückzündungen

Der erste einphasige Fehler tritt im Spannungsscheitelwert L-E auf, Rückzündungen ereignen sich, wenn die Spannung L-E in der fehlerbehafteten Phase 0,8 p.u. überschreitet. Die Wahl kleinerer Rückzündspannungen würde zu häufigeren Rückzündungen führen.

Die untersuchten Fälle und die wichtigsten Resultate sind in **Tabelle 1** zusammengestellt.

### Hochohmige Sternpunkterdung

Betrachten wir zunächst drei Fälle mit hochohmiger Sternpunkterdung.

#### Fall 1

Das ist der klassische Lehrbuchfall mit einem festen einphasigen Erdschluss an den Generatorklemmen (**Bild 3**).

Zu Beginn des Fehlers tritt eine sehr kurze Entladespitze von 1600 A auf, gefolgt von einem gedämpften, schwingenden Entladestrom mit einem Scheitelwert von 440 A. Schliesslich stellt sich der sehr kleine Dauerstrom von 3 A ein. Die Leistungsaufnahme im Fehlerwiderstand

durch den Dauerstrom beträgt lediglich  $90 \text{ W} = 90 \text{ J/s}$ , wogegen die zu Beginn des Fehlers auftretenden transienten Ströme für eine Energieaufnahme von 140 J verantwortlich sind.

In den gesunden Phasen gibt es transiente Überspannungsspitzen von 2,18 p.u. und dann  $\sqrt{3} \cdot U_{L-E}$ .

#### Fall 2

Abgesehen von den Lichtbogenlösungen und Rückzündungen ist dieser Fall identisch mit Fall 1.

Es wurde sehr konservativ jeweils mit einer Lichtbogendauer von 5 ms gerechnet, d.h. der kleine stationäre Fehlerstrom wird in seinem natürlichen Nulldurchgang bei extrem kleinem di/dt gelöscht.

Nach der Löschung steigt die wiederkehrende Spannung mit 50 Hz an, und bei 0,8 p.u. tritt eine Rückzündung in der geschädigten Isolation auf und verursacht wieder transiente Ströme und Spannungen (**Bild 4**). Dieser Prozess wiederholt sich bis zur Abschaltung und Ent-

regung des Generators. Offensichtlich werden bei jeder Rückzündung in den gesunden Phasen hohe transiente Spannungsspitzen erzeugt, die dort die Statorisolation gefährden.

Bemerkenswert ist auch die Energieaufnahme im Fehlerwiderstand von 220 J/Periode, d.h. 11 000 J/s, was deutlich höher ist als der «Lehrbuchfall». Dies führt zu schweren Verbrennungen der Statorbleche.

Die Nullspannung an den Generatorklemmen weist etwa die gleiche Amplitude wie im Fall 1 auf, aber einen nicht sinusförmigen Verlauf. Die Bedingungen für die Fehlerdetektion und die Auslösung des Schutzes sind praktisch gleich wie im Fall 1.

#### Fall 3

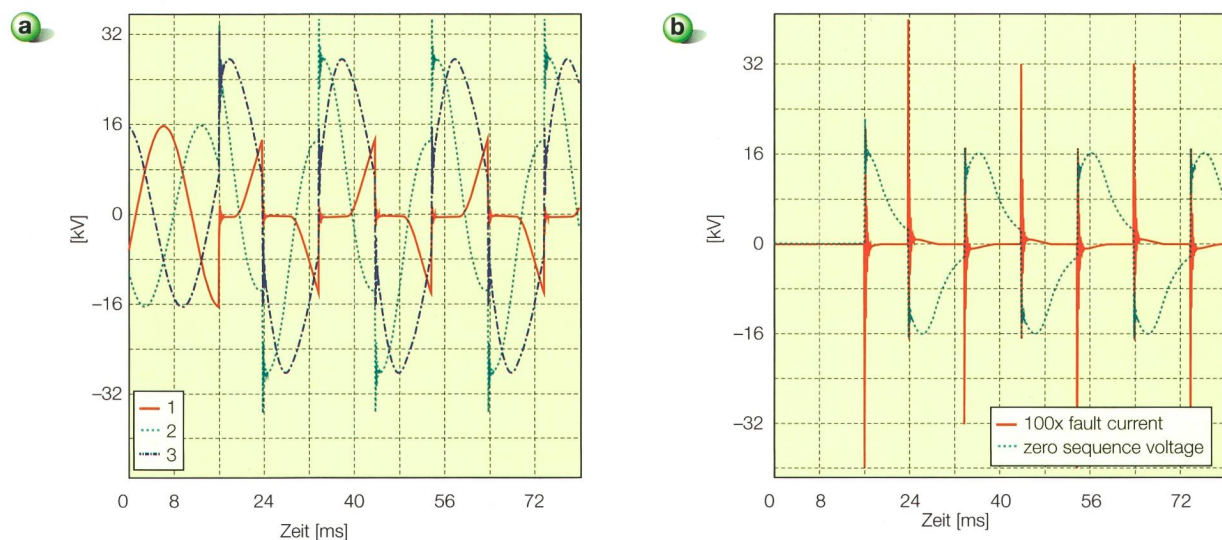
Fall 3 ist vergleichbar mit Fall 2, aber die Lichtbogendauer ist kürzer.

Wenn der Ladestrom  $i_{L2}$  etwa am Ende des Schwingungsvorgangs gelöscht wird (etwa 0,4 ms), bleibt die Anzahl der Lösungen und Rückzündungen pro Periode etwa gleich; die Amplitude der Nullspannung ist leicht kleiner, aber immer noch völlig ausreichend für eine Fehlerdetektion.

Die Energieaufnahme im Fehlerwiderstand ist nur unwesentlich kleiner als im Fall 2.

### Sternpunkterdung über Petersen-Spule

Drei weitere Fälle zeigen im Folgenden auf, wie die Situation bei einer Erdung mittels Petersen-Spule aussieht.



**Bild 4** Fall 2: Intermittierender 1-phasiger Fehler, hochohmige Widerstandserdung des Sternpunkts.

**Fall 4**

Ein fester Erdschluss mit Sternpunkt-erdung über Petersen-Spule führt zum gleichen Verlauf des transienten Fehlerstroms wie bei Widerstandserdung des Sternpunkts. Der stationäre Erdschlussstrom dagegen ist nun nahe bei null, abhängig vom Grad der Kompensation und vom ohmschen Widerstand der Petersen-Spule. Die Verläufe der Spannungen L-E und der Nullspannung sind gleich wie im Fall 1.

**Fall 5**

Dieser entspricht Fall 4, weist aber Lichtbogenlöschungen und Rückzündungen auf.

Nun zeigt sich ein völlig unterschiedliches Bild verglichen mit Fall 2 oder 3 (Bild 5). Nach der Lichtbogenlöschung in der betroffenen Phase erscheint die wiederkehrende Spannung extrem langsam, bedingt durch die Abstimmung der Petersen-Spule auf die Gesamtkapazität der 20-kV-Seite bei 50 Hz, und vermeidet dadurch eine rasche Rückzündung.

Die Zeitkonstante für das Ansteigen der wiederkehrenden Spannung bei Resonanzabstimmung ist vorwiegend durch Widerstand und Induktivität der Petersen-Spule gegeben, d.h.  $T_C = 2L_C/R_C = 2Q/\omega = 2 \cdot 20 / 314,16 \text{ s} = 0,127 \text{ s}$ ; eine Rückzündung bei 0,8 p.u. der Spannung wird also erst 0,205 s nach der Löschung des Fehlerstroms eintreten.

Das ist eine signifikante Verbesserung verglichen mit der Widerstandserdung des Sternpunkts, wo 2 Rückzündungen pro Periode zu erwarten sind. Dies spiegelt sich auch in der im Fehlerwiderstand

absorbierten Energie, die nun 550 J/s beträgt, verglichen mit 11 000 J/s bei Widerstandserdung des Sternpunkts. Diese Energieaufnahme kann als Mass für die Zerstörung an der Fehlerstelle betrachtet werden.

Die Nullspannung an den Generatorklemmen beginnt mit dem gleichen Wert wie im Fall 2 und klingt dann mit der oben genannten Zeitkonstante  $T_C$  ab. Fehlerdetektierung und Schutzauslösung sind wiederum kein Problem.

**Schlussfolgerungen**

Aus Kabeltests in einem MS-Netz mit isoliertem Sternpunkt kann gefolgert werden, dass einphasige Fehler in der Statorwicklung eines Generators in den meisten Fällen Lichtbogenfehler sein werden, gekennzeichnet durch eine Folge von Lichtbogenlöschungen und Rückzündungen.

Die Analyse eines Generator-Transformator-Systems mit hochohmiger Widerstandserdung des Sternpunkts zeigt, dass bei Eintritt eines einphasigen Fehlers ein hoher transienter Entlade- und Ladestrom über den Fehlerwiderstand fließt. Der stationäre Erdschlussstrom ist im Vergleich dazu extrem klein.

Die für einen konkreten Fall durchgeführten Simulationen ergaben, dass Lichtbogenlöschungen und Rückzündungen mit hoher Kadenz auftreten können (2 Löschungen/Rückzündungen pro Periode). Die aufgrund der transienten, intermittierenden Ströme im Fehlerwiderstand absorbierte Energie ist um einen Faktor 20 höher als die vom kleinen stationären Fehlerstrom verursachte. Intermittierende Fehlerströme sind also we-

**Résumé Le stator du générateur**

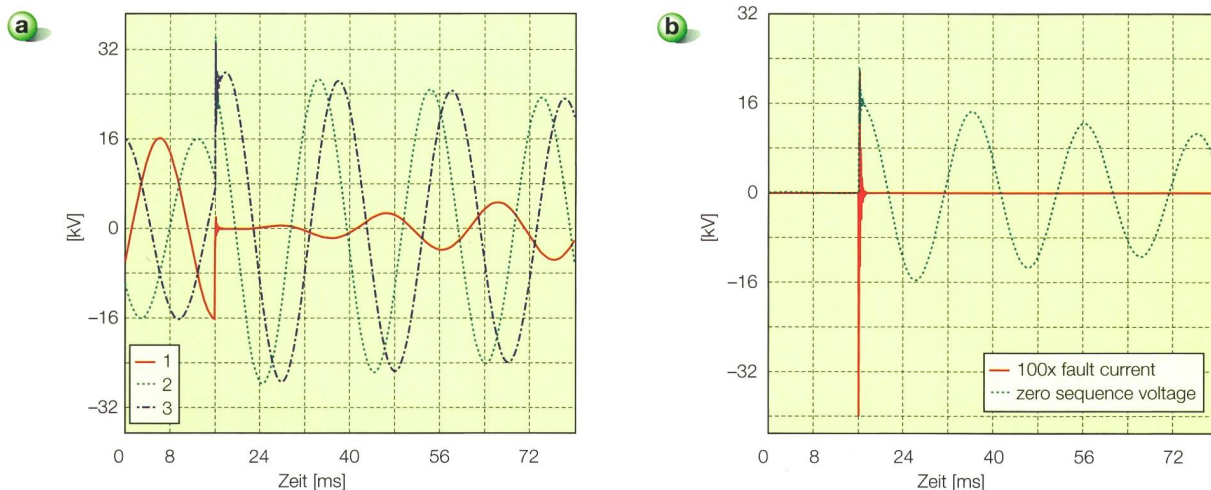
**protégé en cas de défauts intermittents**

**La bobine de Petersen réduit considérablement l'ampleur des dommages**

Les essais effectués sur des câbles de moyenne tension montrent que les défauts à la terre monophasés se produisant dans les bobinages du stator du générateur représentent la plupart du temps des défauts intermittents. Il est courant que les points neutres du générateur soient mis à la terre par l'intermédiaire de résistances à haute impédance. En cas de défauts intermittents, la consommation d'énergie dans la résistance de défaut est environ 20 fois supérieure à celle occasionnée par un défaut à la terre fixe. Une bobine de Petersen permet de réduire la consommation d'énergie dans la résistance de défaut ainsi que l'ampleur des dommages d'un facteur 20. L'article présente les résultats obtenus à la suite d'une simulation de défauts à la terre intermittents en cas de point neutre du générateur mis à la terre par l'intermédiaire d'une résistance ou d'une bobine de Petersen et fournit également des courbes de tension ainsi que des chiffres concrets. No

sentlich kritischer im Hinblick auf das Schadensausmass und sind verantwortlich für die Zerstörungen an der Fehlerstelle.

Die Zeitspanne zwischen Lichtbogenlöschungen und Rückzündungen kann substantiell verlängert werden, wenn der Generatorsternpunkt statt über ei-



**Bild 5** Fall 5: Intermittierender 1-phasiger Fehler, Erdung des Sternpunkts über Petersen-Spule.

nen hochohmigen Widerstand über eine Petersen-Spule geerdet wird. Die Energieaufnahme im Fehlerwiderstand und somit das Schadensausmass lässt sich so um den Faktor 20 reduzieren. Aus diesem Gesichtspunkt betrachtet, ist die Sternpunktterdung des Generators mittels Petersen-Spule der hochohmigen Widerstandserdung weit überlegen.

Das Nullspannungssignal ist für einen grossen Bereich der Statorwicklung ausreichend hoch für eine sichere Fehlerdetektierung. Der 100%-Schutz der Statorwicklung erfordert (auch bei Widerstandserdung) andere Methoden (Messung der dritten Harmonischen).

Für die Detektierung von stationären Erdfehlern ist die Petersen-Spule dem hochohmigen Widerstand als gleichwertig zu betrachten.

#### Literatur

- D. Braun, G. Köppl; Intermittent Line-to-Ground Faults in Generator Stator Windings and Consequences on Neutral Grounding. IEEE

Transactions on Power Delivery, Vol. 25, No. 2, April 2010.

- G. Koepl, D. Braun; New Aspects for Neutral Grounding of Generators Considering Intermittent Faults. CIDELE 2010, 27.–29. September, Buenos Aires, Sesión 1, 1.1.10.
- H. Happoldt, D. Oeding; Elektrische Kraftwerke und Netze, 5. Auflage, Springer Berlin, 1978, S. 351.

#### Referenzen

- [1] IEEE C62.92-2 – 1989 (R2005): IEEE Guide for the Application of Neutral Grounding in Electric Utility Systems, Part II – Grounding of Synchronous Generator Systems.
- [2] CIGRE WG A1.09: Guide for minimizing the damage from stator winding grounds on turbo-generators, December 2009, CIGRE Brochure 397.
- [3] M. Fulczyk, W. Piasecki, J. Bertsch: Influence of Element Grounding Generator Neutral and Resistance of Breakdown Channel of Fast Transient Process in Unit-Connected Generator IEEE 2002 0-7803-7525-4/02.
- [4] E.M. Gulachenski, E.W. Courville: New England Electric's 39 Years of Experience with Resonant Neutral Grounding of Unit Connected Generators IEEE Transactions on Power Delivery, Vol. 6, No. 3, July 1991.
- [5] P. Abaecherli, A. Schmid, G. Köppl; Konzept und praktische Erprobung von Polerdungsschaltern zur Aufrechterhaltung des Netzbetriebs in städtischen

#### Download

##### Detaillierte Version

Die ausführliche Version dieses Beitrags finden Sie auf [www.bulletin-online.ch](http://www.bulletin-online.ch).

Mittelspannungsnetzen.

- FKH-/VSE-Fachtagung 2004 «Erdschlussprobleme in Verteilnetzen», 10. Nov. 2004, Brugg-Windisch.
- [6] G. Köppl, P. Abaecherli, A. Schmid, G. Voss; Concept and Practical Testing of Single Pole Operated Earthing Breakers in an Urban Cable Network Cired, 18<sup>th</sup> International Conference on Electricity Distribution, 2005, Session No 3, Turin 6–9 June 2005.
  - [7] Electromagnetic Transients Program (EMTP), Alternative Transients Program (ATP), Rule Book, Bonneville Power Administration, June 1984.

#### Angaben zu den Autoren

**Georg Köppl**, dipl. Ing. TU München, ist Geschäftsführer des Ingenieurbüros Köppl Power Experts.

**Köppl Power Experts, 5430 Wettingen**  
[gskoepl@bluewin.ch](mailto:gskoepl@bluewin.ch)

**Dieter Braun**, dipl. Ing. ETH, ist Mitarbeiter der ABB Schweiz AG, Teilbereich Hochstromsysteme.

**ABB Schweiz AG, 8050 Zürich**  
[dieter.braun@ch.abb.com](mailto:dieter.braun@ch.abb.com)

Anzeige




## Weiterbildung im Energiebereich

### Executive CAS in Utility Management

Sind Sie bereit fürs 2012? Gehört eine karrierefördernde Weiterbildung zu Ihren Vorsätzen fürs neue Jahr? Mit einem CAS in Utility Management erhalten Sie in 10 Modulen praxinahes Fachwissen und Know-How um den täglichen Herausforderungen in einem liberalisierten Markt erfolgreich entgegenzutreten.

- **Flexibel:** Starten Sie, wann immer Sie wollen und nehmen Sie sich die Zeit, die Sie brauchen (Studiendauer 1 - 2 Jahre).
- **Massgeschneidert:** In 10 Modulen erhalten Sie das betriebswirtschaftliche Know-How für einen liberalisierten Markt.
- **Aufbauend:** Vom CAS zum Executive MBA. Ihre Kursmodule werden an Ihr weiteres Studium angerechnet.
- **Von Praktiker zu Praktiker:** Lernen Sie die Theorie in der Praxis anzuwenden und setzen Sie Gelerntes direkt um.




**In 10 Modulen zum CAS**

- Utility Technology
- Managerial Finance
- Project Management I
- Project Management II
- Marketing Management
- Organisational Behaviour & HRM
- Strategy & Innovation Management
- Process & Excellence Management
- Management Accounting & Control
- National & International Economics

*Kurssprache: Englisch*

iimt - international institute of management in technology - University of Fribourg  
 Bd de Pérolles 90 - CH-1700 Fribourg - Phone +41 26 300 84 30 - Fax +41 26 300 97 94 - e-mail [info@iimt.ch](mailto:info@iimt.ch) - [www.iimt.ch](http://www.iimt.ch)