

Scelta dei cavi sotto l'aspetto antincendio

Autor(en): [s.n.]

Objekttyp: **Article**

Zeitschrift: **Bulletin.ch : Fachzeitschrift und Verbandsinformationen von Electrosuisse, VSE = revue spécialisée et informations des associations Electrosuisse, AES**

Band (Jahr): **106 (2015)**

Heft 10

PDF erstellt am: **22.07.2024**

Persistenter Link: <https://doi.org/10.5169/seals-856728>

Nutzungsbedingungen

Die ETH-Bibliothek ist Anbieterin der digitalisierten Zeitschriften. Sie besitzt keine Urheberrechte an den Inhalten der Zeitschriften. Die Rechte liegen in der Regel bei den Herausgebern.

Die auf der Plattform e-periodica veröffentlichten Dokumente stehen für nicht-kommerzielle Zwecke in Lehre und Forschung sowie für die private Nutzung frei zur Verfügung. Einzelne Dateien oder Ausdrucke aus diesem Angebot können zusammen mit diesen Nutzungsbedingungen und den korrekten Herkunftsbezeichnungen weitergegeben werden.

Das Veröffentlichen von Bildern in Print- und Online-Publikationen ist nur mit vorheriger Genehmigung der Rechteinhaber erlaubt. Die systematische Speicherung von Teilen des elektronischen Angebots auf anderen Servern bedarf ebenfalls des schriftlichen Einverständnisses der Rechteinhaber.

Haftungsausschluss

Alle Angaben erfolgen ohne Gewähr für Vollständigkeit oder Richtigkeit. Es wird keine Haftung übernommen für Schäden durch die Verwendung von Informationen aus diesem Online-Angebot oder durch das Fehlen von Informationen. Dies gilt auch für Inhalte Dritter, die über dieses Angebot zugänglich sind.

Scelta dei cavi sotto l'aspetto antincendio

Requisiti previsti dagli attuali regolamenti e norme

Per contrastare la propagazione di incendi negli edifici e ridurre i relativi rischi, si devono utilizzare materiali difficilmente combustibili, che non sviluppino fumi tossici o corrosivi. Poiché anche la reazione al fuoco di sistemi di cavi è rilevante, le direttive riguardanti i cavi installati in maniera fissa sono state integrate nel regolamento europeo sui prodotti da costruzione (CPR). Il regolamento integrato dalla Svizzera nella legge sui prodotti da costruzione è in vigore da ottobre 2014. L'articolo riassume il tenore delle direttive che aiutano a scegliere i cavi.

Gruppo di lavoro CPR-Cable

La Svizzera ha integrato il regolamento sui prodotti da costruzione (CPR) [1] nella legge nazionale e nei suoi regolamenti [2, 3]. Cavi elettrici e ottici installati in maniera fissa ora sono considerati prodotti da costruzione e sottostanno a questo regolamento. L'integrazione del CPR nella legislazione svizzera è avvenuta a fine agosto 2014, da ottobre 2014 il CPR è in vigore, ma l'applicabilità ai cavi dipende dalla pubblicazione della norma armonizzata EN 50575 nella Gazzetta ufficiale dell'UE [4, 5].

Il tema è rilevante per tutti i responsabili della protezione antincendio.

Questi sono, tra gli altri, i proprietari d'immobili, i progettisti, i fornitori, gli installatori e il servizio antincendio.

Regolamento sui prodotti da costruzione

Il nuovo regolamento sui prodotti da costruzione vuole fornire informazioni unitarie sui prodotti da costruzione, inclusa una classificazione unitaria. Questo compito viene risolto con l'aiuto di una «lingua tecnica comune in Europa». I metodi unitari per la valutazione delle prestazioni sono stati specificati negli standard armonizzati. Per la scelta dei prodotti, tutte le parti coin-

volte nella realizzazione dell'opera di costruzione devono attenersi a questi standard.

La classificazione dei cavi e l'assenza di materiali pericolosi sono documentati in una dichiarazione di prestazione rilasciata da colui che «immette nel mercato» il cavo. Solo quando questi requisiti e le altre direttive della CE da applicare sono soddisfatti, i cavi possono ricevere la marcatura CE.

Quali cavi concerne?

Il CPR concerne tutti i cavi che sono installati in maniera fissa nelle opere di costruzione. [1] Sono compresi i cavi in relazione alla loro reazione al fuoco, all'emissione di sostanze pericolose e in futuro anche al mantenimento del funzionamento.

Per opere di costruzione qui si intendono costruzioni del soprasuolo e sottosuolo (gallerie, metropolitane, ecc.), che sottostanno ai regolamenti in materia di sicurezza in caso d'incendio, incluso il regolamento teso a limitare la formazione e propagazione di fuoco e fumo.

Per la reazione al fuoco dei cavi, nel regolamento sui prodotti da costruzione sono definite diverse classi indicate come «Reazione al fuoco per cavi elettrici (classe di resistenza al fuoco)». Vi sono le classi principali da Aca a Fca. I criteri di classificazione per quest'ultime sono cessione di calore, propagazione della fiamma e sviluppo dell'incendio. In aggiunta vi sono ulteriori classificazioni, differenziate in base alla formazione di fumo (s1 – s3), gocciolamento di materiale in combustione (d0 – d2) e acidità dei fumi (a1 – a3).

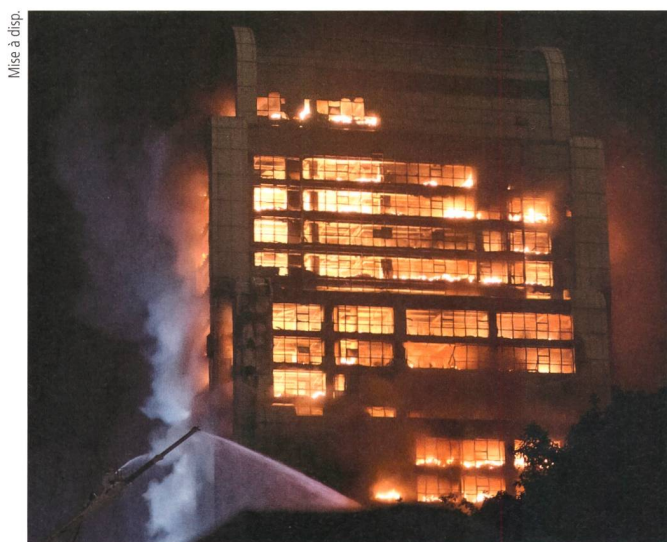
Direttive

Le nuove direttive e raccomandazioni trattano la scelta di cavi sotto l'aspetto della reazione al fuoco (Reaction to Fire):

- la nuova norma per le installazioni a bassa tensione NIN NIBT it 2015 [6],
- le direttive antincendio 2015 dell'associazione degli istituti cantonali di assicurazione antincendio (AICAA) [7]
- la raccomandazione KBOB come linee guida per committenti pubblici

Figura 1

La scelta del cavo giusto può aiutare a ridurre la propagazione del fuoco e a proteggere vite umane e beni materiali.



Mise à disp.

CPR-Cable

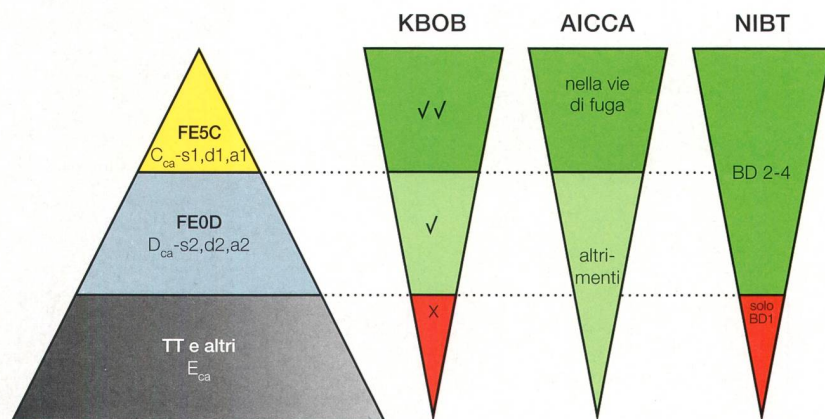


Figura 2 I cavi per i diversi livelli di sicurezza contro l'incendio richiesti in Svizzera e la loro idoneità secondo i diversi regolamenti.

[8]. Al momento è in «standby» fino alla pubblicazione della EN 50575 nella Gazzetta ufficiale dell'UE.

Da questi documenti è possibile dedurre delle raccomandazioni per i cavi ed assegnarle, secondo criteri tecnicamente ed economicamente sensati, alle classi dei cavi secondo CPR 305/2011/EC [1]. Ulteriori dettagli si trovano nelle norme e direttive sopraelencate, le quali descrivono l'attuazione della CPR. [4,5]

Dichiarazioni chiave

Le dichiarazioni più importanti delle norme e delle direttive svizzere sono le seguenti:

- La NIBT 2015 [6] classifica i locali complessivamente in quattro livelli da BD1 a BD4, in base a possibilità di evacuazione, vie di soccorso e numero di persone. Per i livelli da BD2 a BD4, la NIBT esige cavi in materiale anti-fiamma e con sviluppo ritardato di fumi e gas tossici [6, paragrafo E+C, tabella 5.1.2.2.4.9].
- L'AICAA [7] definisce gruppi di reazione al fuoco ed un cosiddetto «comportamento critico». Un cavo presenta un comportamento critico, ai sensi dell'AICAA, se la velocità di combustione, la formazione di fumo, il gocciolamento / la caduta di frammenti di materiale incandescente o il grado di acidità superano determinati valori limite. Nella zona delle vie di fuga e di soccorso è proibito installare cavi con questo comportamento critico.
- La raccomandazione KBOB, come linee guida per committenti pubblici [8] non opera invece la distinzione per le vie di fuga, bensì per «costruzioni e impianti con elevato pericolo per le persone, protezione di beni materiali

e/o elevata sicurezza di approvvigionamento». Per una sicurezza elevata è richiesta la classe di resistenza al fuoco Cca-s1,d1,a1. Per il livello di sicurezza inferiore la classe di resistenza al fuoco Dca-s2,d2,a2. Questi requisiti sono indipendenti dall'utilizzo all'interno o all'esterno di vie di fuga o di soccorso.

« In caso d'incendio i cavi devono produrre la minor quantità possibile di fumi e di gas corrosivi / tossici. »

Raccomandazione per la scelta del cavo

In relazione all'attuale prassi e includendo il regolamento sui prodotti da co-

struzione CPR [1], risultano le seguenti raccomandazioni per i cavi (figura 2):

Livello di sicurezza elevato

I cavi di sicurezza non contenenti alogeni, con bassa propagazione del fuoco, in futuro dovranno soddisfare i requisiti della classe di resistenza al fuoco Cca-s1,d1,a1 e presentare un comportamento «non critico». Sono per questo idonei all'utilizzo nelle vie di fuga e di soccorso.

Per la guaina dei cavi per bassa tensione si consiglia il colore giallo. Come eccezione, per l'installazione all'aperto si consiglia il colore nero resistente ai raggi UV. Il colore giallo della guaina assicura l'identificazione di cavi con comportamento non critico nelle vie di fuga.

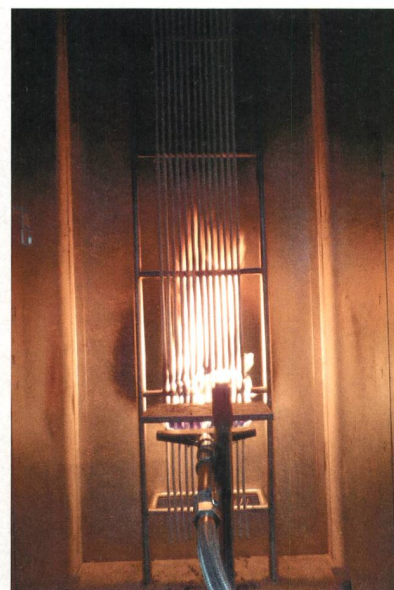
Tipica sigla del cavo: **FE05C**.

Livello di sicurezza medio

I cavi di sicurezza non contenenti alogeni, con limitata propagazione del fuoco, in futuro dovranno soddisfare i requisiti della classe di resistenza al fuoco Dca-s2,d2,a2 e possono presentare un «comportamento critico». Non sono ammessi nelle vie di fuga e di soccorso.

Per la guaina dei cavi per bassa tensione si consiglia di utilizzare il colore grigio. Come eccezione, per l'installazione all'aperto si consiglia il colore nero resistente ai raggi UV. Ciò assicura che i cavi non vengano erroneamente installati nelle vie di fuga o in sistemi di posa con mantenimento del funzionamento.

Tipica sigla del cavo: **FE0D**.



Mise a disp.

Figura 3 Prova al fuoco, in base all'utilizzo per la classificazione descritta (reaction to fire). A sinistra un cavo con livello di sicurezza basso, a destra uno con livello di sicurezza alto.

Livello di sicurezza basso

Nelle aree in cui i requisiti di sicurezza contro gli incendi sono bassi, si può continuare ad utilizzare i cavi in PVC. Questi superano il test di infiammabilità, che è richiesto per la classe di resistenza al fuoco E_{ca} e in generale dalla NIBT, ma in caso d'incendio emanano molto fumo e gas corrosivi e velenosi. Secondo NIBT possono essere utilizzati sono in locali classificati BD1, vale a dire con una scarsa occupazione di persone e vie di soccorso semplici. La NIBT sottolinea espressamente l'«effetto altamente tossico e corrosivo» in caso d'incendio e i «dispendiosi lavori di risanamento» che ne derivano [6, paragrafo E+C 5.6.8.6]. Secondo AICAA non sono ammessi per l'utilizzo nelle vie di fuga e di soccorso. Secondo KBOB non devono essere più utilizzati.

In questa applicazione, per i cavi per bassa tensione non vi è alcuna raccomandazione riguardo al colore della guaina.

Tipica sigla del cavo: TT.

Carico comburente ammissibile nelle vie di fuga

Per il carico comburente massimo installato a causa della presenza di cavi, vi sono regole dell'AICAA e valori limite [9], citati anche dalla nuova NIBT: nella via di fuga verticale devono essere utilizzati solo cavi per l'allacciamento di apparecchi e impianti necessari alla via di fuga stessa. Nella via di fuga orizzontale il ca-

rico comburente massimo è di 200 MJ/metro lineare. Nelle vie di fuga orizzontali e verticali non devono essere utilizzati cavi con comportamento critico.

I carichi comburenti dei diversi cavi sono riportati nelle schede tecniche dei produttori.

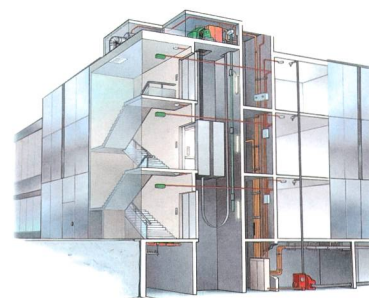
Valori di sprigionamento di calore KBOB per mezzo di classificazione

Mentre i valori AICAA/NIBT e le indicazioni riguardanti il carico comburente indicato nelle schede tecniche dei produttori si riferiscono ai tempi trascorsi fino alla completa combustione dei cavi, KBOB utilizza i risultati delle nuove definizioni per le classi di resistenza al fuoco secondo EN 50399 in relazione allo sprigionamento di calore nei primi 20 minuti. Secondo questo metodo di prova, nella KBOB il valore massimo ammissibile per lo sprigionamento di calore è fissato in 50 MJ/m². Il valore di 50 MJ corrisponde ad uno sprigionamento di calore per m² per vie di fuga larghe 1 m.

Secondo KBOB nelle trombe delle scale sono ammessi solo i sistemi di cavi, necessari all'esercizio delle scale.

Mantenimento del funzionamento per cavi di energia secondo DIN 4102-12

Secondo l'attuale stato della tecnica, i cavi di sicurezza e i diversi sistemi di fissaggio vengono testati insieme riguardo al mantenimento del funzionamento, adot-



Mise à disp.

Figura 5 Gli edifici richiedono il mantenimento della funzionalità p.es. per l'illuminazione di emergenza, l'impianto antincendio a sprinkler, l'impianto di aspirazione del fumo e i dispositivi di allarme.

tando un test secondo DIN 4102 parte 12. Con questo test vengono stabilite le classi E30, E60 o E90 (per un rispettivo mantenimento del funzionamento di 30, 60 o 90 minuti). In considerazione delle grandi deformazioni subite dai sistemi portanti se esposti temperature di oltre 1000 °C che si sviluppano nell'ambiente in caso d'incendio (figura 4), questo complesso test «in condizioni d'installazione e montaggio simili a quelle reali» [6, paragrafo E+C 5.6.8.4] è giustificato.

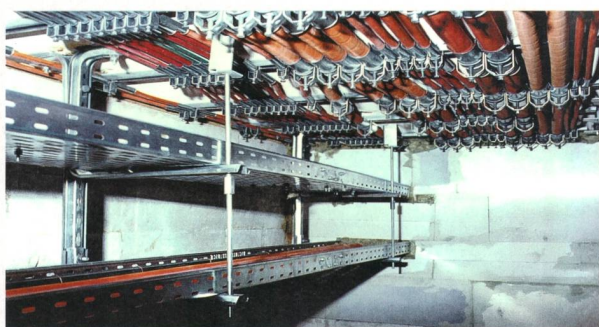
Per l'installazione di sistemi di cavi con mantenimento del funzionamento secondo DIN 4102-12 (figura 5) i produttori di sistemi di cavi e di posa offrono molteplici soluzioni. Oltre ai tipi di cavo VDE, testati secondo DIN 4102-12 per l'utilizzo E30-E90, si possono usare anche i tipi di cavi svizzeri FE180/E30, testati in riferimento alla DIN 4102-12 e con riconoscimento VKF (vedi registro protezione antincendio AICAA, parte 702).

I cavi con mantenimento del funzionamento devono avere le seguenti caratteristiche: non devono propagare l'incendio e devono sprigionare una piccola quantità di fumo e di gas corrosivi. I cavi, assieme ai sistemi di fissaggio, devono garantire che i sistemi di sicurezza, in caso d'incendio, continuino a funzionare (per questo si parla di mantenimento del funzionamento).

La sigla tipica del cavo con mantenimento del funzionamento contiene la classificazione E30-E90.

Mantenimento dell'isolamento in relazione al mantenimento del funzionamento

La NIBT sottolinea espressamente la differenza tra mantenimento dell'isolamento e il mantenimento del funzionamento. I cavi con mantenimento del funzionamento integrato sono da impiegare con un sistema di posa e fissaggio



Détwyler Cables



Figura 4 Prima (in alto) e dopo (in basso) una prova. Solo la prova del mantenimento del funzionamento permette di trarre conclusioni sulla capacità di funzionamento in caso d'incendio.

Mise à disp.

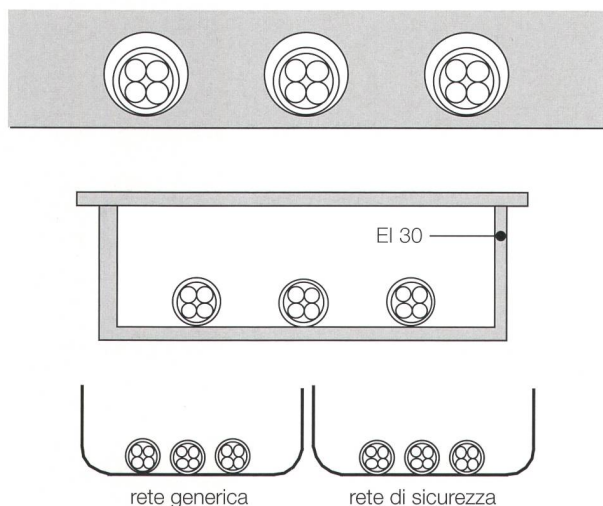


Figura 6 Figura a destra dal paragrafo 3.4.4 di [10]. I sistemi di alimentazione elettrica per dispositivi di sicurezza devono essere installati a parte adottando misure costruttive (come illustrato in alto e al centro) o predisposti separatamente dalla rete generica con mantenimento del funzionamento (in basso). Lo schizzo illustra ora anche una posa separata (al contrario della vecchia versione di [10]).

testati insieme. [6, paragrafo E+C 5.6.8.5]. Il test del cavo per il mantenimento dell'isolamento FE180 «non permette di trarre conclusioni esatte riguardo alla capacità di funzionamento in caso d'incendio» [6, paragrafo E+C 5.6.8.3].

Mantenimento del funzionamento realizzato a parte

Anche la direttiva AICAA «Segnalazione delle vie di fuga, Illuminazione di sicurezza, Alimentazione elettrica d'emergenza» [10], valida dal 1o gennaio 2015, esige il mantenimento del funzionamento dell'alimentazione elettrica per motivi di sicurezza. Per sistemi di cavi, questo può avvenire adottando provvedimenti costruttivi o utilizzando sistemi di fissaggio e cavi con mantenimento del funzionamento testati. Dal 2015 si esige inoltre la posa separata dalla rete generica (figura 6).

Mantenimento del funzionamento nel regolamento sui prodotti da costruzione

Anche nel regolamento sui prodotti da costruzione è prevista la valutazione della durata del mantenimento del funzionamento per cavi di sicurezza e sistemi di fissaggio. Le norme necessarie sono ancora in fase di lavorazione e presumibilmente non saranno disponibili prima del 2017.

È previsto il test dei cavi per il mantenimento del funzionamento secondo la norma prEN 50577 [12] con una configurazione di prova simile a quella della

DIN 4102-12 [13]. La durata del mantenimento del funzionamento per i cavi di sicurezza sarà poi classificata con la sigla da P15 a P120.

A differenza dalla DIN 4102-12, i sistemi di fissaggio saranno valutati con un test dedicato. La classificazione dei sistemi di posa e di fissaggio avverrà con la sigla da S15 a S120. Dall'abbinamento dei prodotti classificati P e S risulta infine il sistema di cavi con mantenimento del funzionamento.

Attualmente i cavi con mantenimento del funzionamento sono esclusi dalla valutazione della reazione al fuoco secondo EN 50575 nel regolamento sui prodotti da costruzione [4]. Saranno classificati solo quando le norme necessarie saranno state ultimate e pubblicate. Per questo motivo i produttori non sono in grado di una dichiarazione di prestazione secondo il CPR per i cavi di sicurezza.

Con la sua raccomandazione «Impiego di cavi elettrici, mantenimento funzionale e caratteristiche di comportamento in caso di incendio»; anche la KBOB rimanda già al mantenimento del funzionamento secondo il regolamento sui prodotti da costruzione, tuttavia raccomanda fino all'entrata in vigore di quest'ultimo di basarsi sulla DIN 4102-12 [8]. Al momento opportuno Electrosuisse riferirà di nuovo su questo argomento.

Conclusione

L'insieme dei requisiti dal nuovo regolamento sui prodotti da costruzione, dalla NIBT 2015, dalle direttive antin-

endio dell'associazione degli istituti cantonali di assicurazione antincendio (AICAA) e la raccomandazione KBOB come linea guida per committenti pubblici, tenendo conto delle indicazioni in questo articolo, è più semplice da soddisfare di quanto sembri in un primo momento. Con i sistemi di cavi con mantenimento del funzionamento testati già disponibili ed i cavi disponibili dal momento della possibile immissione sul mercato testati per la reazione al fuoco, è possibile, senza grandi spese ulteriori, progettare e realizzare sistemi di cavi e di linee elettriche. I produttori di cavi offrono un'adeguata e crescente gamma dei vari tipi di cavo.

Abbreviazioni NIBT

- BD1: Scarsa presenza di persone, vie di fuga semplici
- BD2: Scarsa presenza di persone, vie di fuga difficili
- BD3: Forte presenza di persone, vie di fuga semplice
- BD4: Forte presenza di persone, vie di fuga difficili

Referenze

- [1] Regolamento sui prodotti da costruzione (CPR, Construction Products Regulation), UE 305/2011
- [2] Legge sui prodotti da costruzione, LProdC, SR 933.0
- [3] Ordinanza sui prodotti da costruzione, OProdC, SR 933.01
- [4] SN EN 50575: Cavi per energia, controllo e comunicazioni - Cavi per applicazioni generali nei lavori di costruzione soggetti a prescrizioni di resistenza all'incendio.
- [5] SN EN 13501-6: Classificazione al fuoco dei prodotti e degli elementi da costruzione - Parte 6: Classificazione in base ai risultati delle prove di reazione al fuoco sui cavi elettrici.
- [6] Norma per le installazioni a bassa tensione NIBT 2015, Electrosuisse
- [7] AICAA Direttiva antincendio 13-15: Materiali da costruzione e parti della costruzione, 2015
- [8] Raccomandazione KBOB: Impiego di cavi elettrici, mantenimento del funzionamento e caratteristiche di comportamento in caso di incendio, giugno 2014, V 2.1
- [9] AICAA Direttiva antincendio 14-15: Utilizzo di materiali da costruzione, 2015
- [10] AICAA Direttiva antincendio 17-15: Segnalazione delle vie di fuga Illuminazione di sicurezza Alimentazione elettrica d'emergenza, 2015
- [11] Direttiva bassa tensione 2014/35/UE
- [12] prEN 50577 Electric Cables - Fire Resistance Test For Unprotected Electric Cables (P Classification)
- [13] DIN 4102-12 comportamento al fuoco di materiali e componenti per l'edilizia - Parte 12: Mantenimento del funzionamento di sistemi di cavi elettrici; requisiti e prove.

Autori

Gruppo di lavoro CPR-Cable, coordinatore presso Electrosuisse è il segretario CES Alfred Furrer.

Electrosuisse, 8320 Fehraltorf, alfred.furrer@electrosuisse.ch

La versione in lingua tedesca di questo articolo è stata pubblicata nel Bollettino SEV/VSE 06/2015, pag. 45. Die deutsche Version dieses Artikels erschien im Bulletin SEV/VSE 06/2015, S. 45.



Kein erfolgreicher Geschäftsbetrieb in Gebäuden ohne zuverlässige Energieversorgung

Die neue MS-Schaltanlage Premset mit flexibler Architektur – mehr Zuverlässigkeit und Sicherheit bei niedrigeren Gesamt- betriebskosten

Stressfreie Installation, Nachrüstung und Wartung

Ohne Strom ist ein erfolgreicher Geschäftsbetrieb nicht möglich. Zu diesem Zweck werden Schaltanlagen benötigt, die Überwachungsfunktionen bieten und die Gesamtbetriebskosten senken.

Dank der Kombination aus bewährten Technologien, modularer Architektur und dem Shielded Solid Insulation System ist die MS-Schaltanlage Premset™ eine bahnbrechende Innovation im Bereich der Mittelspannungsverteilung. Ihr kompaktes und problemlos nachrüstbares Design sorgt zudem für eine günstige Kostenbilanz:

- > Wartungsfreier Betrieb
- > Kompakte Grösse
- > Erhöhte Lebensdauer
- > Einfache Installation und Aufrüstung

Die 3-in-1-Architektur sorgt nicht nur für eine intuitive Bedienung – sie macht die Schaltanlage zur sichersten in ihrer Klasse. Da die Anlage SF6-frei ist, gestaltet sich die Entsorgung einfacher, unabhängig von künftigen Vorschriften.



Einfache und benutzer- freundliche Bedienung

Das bewährte 3-in-1-System von Premset ist äusserst zuverlässig und endanwenderfreundlich:

- > Erdung in einem einzigen Vorgang
- > Blindschaltbild und Bedienung sind intuitiv
- > Direkte abgangsseitige Erdung von Kabeln
- > Einfacher Frontzugang zu Einspeisungspunkten für die Kabelprüfung



Erfahren Sie mehr über die
innovative Schaltanlage Premset:

Gewinnen Sie eine Apple Watch!

Besuchen Sie www.SEreply.com Schlüsselcode 58640p

Life Is On

Schneider
Electric