

Zeitschrift: Schweizer Volkskunde : Korrespondenzblatt der Schweizerischen Gesellschaft für Volkskunde
Herausgeber: Schweizerische Gesellschaft für Volkskunde
Band: 55 (1965)

Artikel: Notizen aus dem Walserdorf Bosco Gurin [Fortsetzung]
Autor: Blättler, Alois
DOI: <https://doi.org/10.5169/seals-1004382>

Nutzungsbedingungen

Die ETH-Bibliothek ist die Anbieterin der digitalisierten Zeitschriften. Sie besitzt keine Urheberrechte an den Zeitschriften und ist nicht verantwortlich für deren Inhalte. Die Rechte liegen in der Regel bei den Herausgebern beziehungsweise den externen Rechteinhabern. [Siehe Rechtliche Hinweise.](#)

Conditions d'utilisation

L'ETH Library est le fournisseur des revues numérisées. Elle ne détient aucun droit d'auteur sur les revues et n'est pas responsable de leur contenu. En règle générale, les droits sont détenus par les éditeurs ou les détenteurs de droits externes. [Voir Informations légales.](#)

Terms of use

The ETH Library is the provider of the digitised journals. It does not own any copyrights to the journals and is not responsible for their content. The rights usually lie with the publishers or the external rights holders. [See Legal notice.](#)

Download PDF: 30.01.2025

ETH-Bibliothek Zürich, E-Periodica, <https://www.e-periodica.ch>

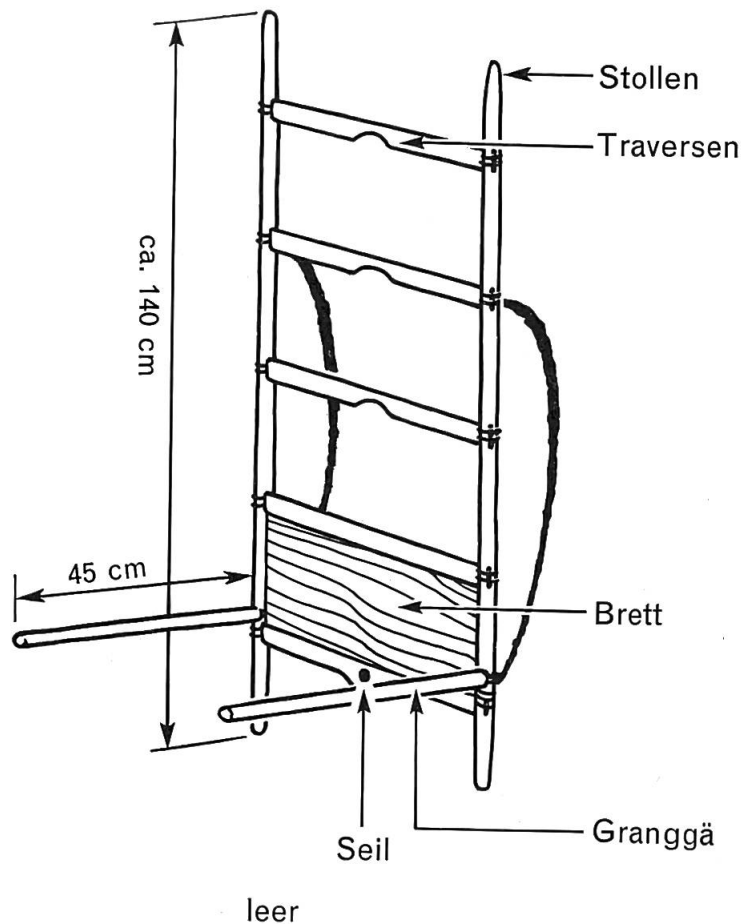
Notizen aus dem Walserdorf Bosco Gurin

Von *Alois Blättler*, Emmenbrücke

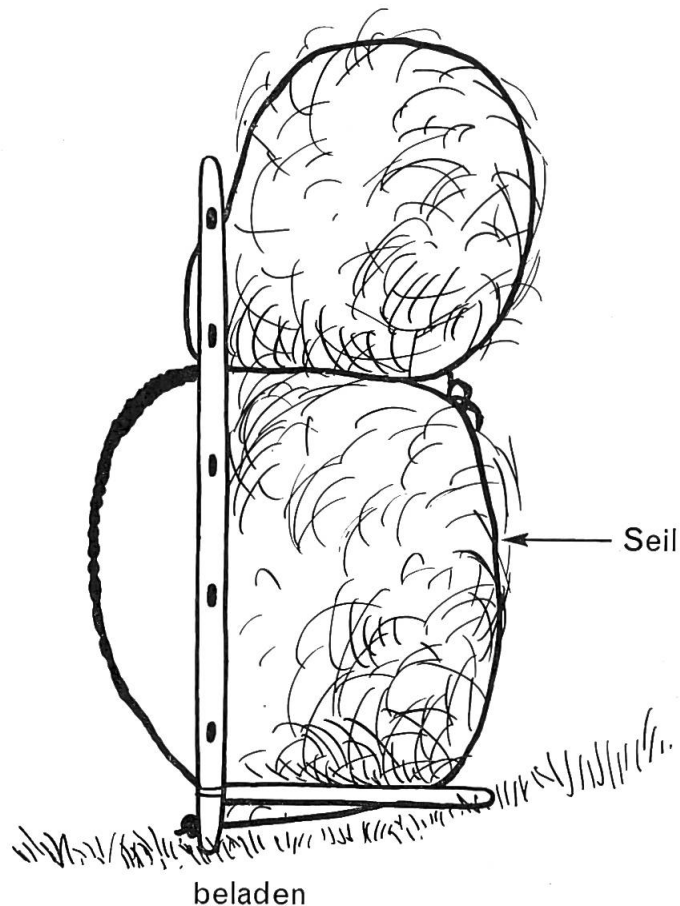
Die Heuernte

Bosco Gurin verfügt über keine Güterstrassen, die das Dorf mit Wiesen und Äckern verbinden; es muss deshalb alles auf dem Rücken mit Tragabeln oder Rückenkörben an Ort und Stelle transportiert werden. Alle besitzen ihre eigenen Gabeln («Gabelu») und Rückenkörbe («Tschefru»). In Erntezeiten muss jedermann bei der Arbeit mithelfen, so auch in der Heuernte, die je nach Wetter Ende Juni–Mitte Juli beginnt. Schon früh am Morgen wird mit Mähen begonnen. Man benützt nur kleine, leichte Sensen von etwa 50 bis 60 cm Länge. Die Sense ist durch einen eisernen Ring mit Keil an den «Sensenworb» angetrieben; der Worb hat einen Griff in der Mitte und einen zweiten am Ende. Meistens ziehen die Männer die Tessiner Sense, mit nur einem Griff in der Mitte, der doppelgriffigen Sense vor, wobei das Ende mit verkehrter Hand geführt wird. In steinigem Terrain wird die Sense zur bessern Führung neben den Griffen kurz gehalten. In steinigen Wiesen muss äusserst vorsichtig gemäht werden, soll die Sense nicht schon in kurzer Zeit stumpf sein. Es muss oft gewetzt werden. Die Sense wird, Blatt nach oben, auf den Oberschenkel gestützt, Daumen und Zeigefinger reinigen die Schneide von Gras und Staub, und nun wird in der Regel vom Worb gegen die Spitze gewetzt. Das Wetzsteinfass, früher aus Holz, heute aus Blech, wird an einem Lederriemen um den Leib getragen. An Stelle der Dengelstöcke werden heute nur noch Dengelapparate, die aufs Feld mitgenommen werden, gebraucht. Die Sense wird zum Dangeln vom Worb gelöst und nachher wieder aufgekeilt.

In der Regel wird das abgemähte Gras mit dem Worb und verkehrter Sense verteilt, nur bei sehr viel Heu wird eine Gabel gebraucht. Die an steilen Hängen liegenden Wiesen sind in der Regel wenig breit, oft aber 40–50 m lang. Ist das Heu dürr, wird dasselbe den ganzen Hang hinunter gerecht und zu einem losen Haufen zusammengestossen und dann auf die Tragabeln geladen. Die Heugabeln («Gabelu») sind zirka 140–150 cm lang. Zwei Latten («Stollä») sind durch mehrere Traversen miteinander stark verbunden, zwischen den zwei untersten Traversen ist ein Brett eingefügt, das beim Tragen auf den Rücken zu liegen kommt. An der untersten Traverse ist ein etwa 2 ½ m langes Seil befestigt. In ca. 20 cm Abstand sind die Traversen in die Holmen eingefügt und mit einem Keil («Granggä») fixiert. Bei den alten 'Gabeln' waren die 'Stollen' so zurecht geschnitten, dass die eingewachsenen Äste als «Granggä» verwendet werden konnten (s. Skizze).



Die Gabel wird zum Laden womöglich an den Hang gestellt oder während des Ladens von einer zweiten Person gehalten; das Seil ist nach hinten ausgelegt. Damit die Stollen nicht ausgleiten, wird öfters mit dem Hackmesser im Boden eine Vertiefung gemacht, in welche die Stollen hineingestellt werden. Es werden nun mit dem Rechen vom Heuhaufen kleinere «Ärfeli» (Armvoll) gegen das vorgestellte Bein angedrückt, bis der ange-drückte Haufen so gross ist, dass derselbe mit beiden Armen noch bequem gefasst werden kann; so entstehen die «Schubtschi» (zusammengeschobenes Heu). Auf eine «Ladig» rechnet man 10 solche «Schubtschi», 60 Ladungen oder 600 «Schubtschi» genügen zur Durchwinterung einer Kuh. Die «Schubtschi» werden nun auf die Gabel gelegt und jedesmal mit den Fäusten stark zusammengedrückt. Es muss beachtet werden, dass die «Schubtschi» gerade auf die Mitte aufgeladen werden, sonst bricht die «Burdi»



auseinander. Oft stellt man einen Rechen vorn in der Mitte der Gabel auf und hält ihn an der obersten Traverse mit dem Daumen fest, um für das Aufladen eine Richtlinie zu erhalten. Sind 8–9 «Schubtschi» aufgeladen, wird vorerst gebunden, das Seil um die mittlere Traverse fest angezogen und zugleich von hinten das Heu mit den Fäusten zusammengedrückt. Das fest angezogene Seil wird von der Person vorn mit dem Daumen fest an die Traverse gedrückt, ohne verknötet zu werden. Es werden nochmals 2–3 «Schubtschi» aufgelegt, das festgehaltene Seil um die oberste Traverse geführt (siehe Skizze), von hinten fest angezogen und bei der ersten Seilführung verknötet. Bei kleinen Ladungen wird das Seil um die Traverse fest angezogen und hinten nicht verknötet, sondern nur 1–2mal unter dem angezogenen Seil verklemmt. Nachdem die Ladung fertig gemacht ist, prüft der Träger vorerst, ob die beiden Tragriemen nicht verklemmt und ob sie gleich lang sind. Er setzt sich mit angezogenen Beinen vor die «Ladig» und

legt die Träger über die Achseln. Die Ladung muss vorerst etwas nach vorn gezogen werden, wobei die zweite Person leicht nachhilft, bis der Träger das Gleichgewicht fühlt und versucht, mit dem rechten Knie aufzustehen und, sich mit den Händen auf das Knie stützend, ganz hochzukommen. Die Ladung wird zum betreffenden Stall getragen, wo auf der zum Heugaden führenden Leiter nur soweit aufgestiegen wird, bis der Träger die Last, indem er sich etwas seitwärts neigt, durch die Türe einschieben kann. Die Ladung wird am Seil vollends in den Speicher gezogen, «entfassut» (gelöst) und das Heu mit der Gabel auf den betreffenden Heustock geworfen.

Selten nur gehört ein Stall einem einzigen Besitzer, meistens sind es deren zwei bis sechs. Jeder Mitbesitzer überwintert im Stall sein Vieh, jeder füttert seine Tiere und hat vor dem Stall seinen eigenen Miststock. Soweit Platz vorhanden ist, kann ein Stall auch von Leuten benützt werden, die keine Benützungsrechte haben; das Benützungsrecht wird abgegolten durch gewisse Vorteile, jedoch ohne finanzielle Entschädigung. Vorteile sind im Winter gemeinsames Freilegen des Weges durch den Schnee zum betreffenden Stall; ausserdem haben die Kühe gemeinsam im Stall wärmer. Der strenge Winter und die Abgeschlossenheit verlangen gegenseitige Hilfsbereitschaft und gegenseitiges Auskommen.

Das Bergheu

Anschliessend an die Heuernte im Tal muss das Bergheu eingebracht werden. Die Bergwiesen liegen oberhalb der Talwiesen, sie sind nicht gedüngt und mager. Auch diese Wiesen sind Privatbesitz; das Heu wird in kleine primitive Ställe eingebracht. «Tristen» sind in Bosco Gurin nicht bekannt. Die Ställe sind ca. 4–5 m lang, 3–4 m breit und bis zum Dach ca. 4–5 m hoch. Die Trockenmauern reichen ca. 1 m in den Boden. In der Rückwand befindet sich eine 50–80 cm grosse Lichtöffnung. Diese wird in der Regel mit einer Steinplatte oder Trockenmauer zugemacht, da bei schlechtem Wetter die Ziegen schutzsuchend eindringen, namentlich wo die Ställe in den Hang gebaut sind. Bei leeren Ställen befinden sich die Ziegen in einer Falle und gehen elend zugrunde.

Man unterscheidet zwei Bauarten: Ställe mit Firstbalken, bis zum Dach mit Trockenmauern und Eintragfenstern (Abb. 1), und Ställe ohne Firstbalken mit sog. «Cheschi», deren Dachraum offen ist (Abb. 2).

Stall Bauart Abb. 1: Die Trockenmauer ist bis unter das Dach aufgeführt; sie hat oben ein Eingangsfenster. Den Giebel bilden der Firstbalken und die beiden, unbehauenen Seitenbalken. Die «Rafä» sind direkt in die «Murfäderä» und den Firstbalken eingelassen. Über den «Rafä» und den Dachlatten liegt das Steindach.

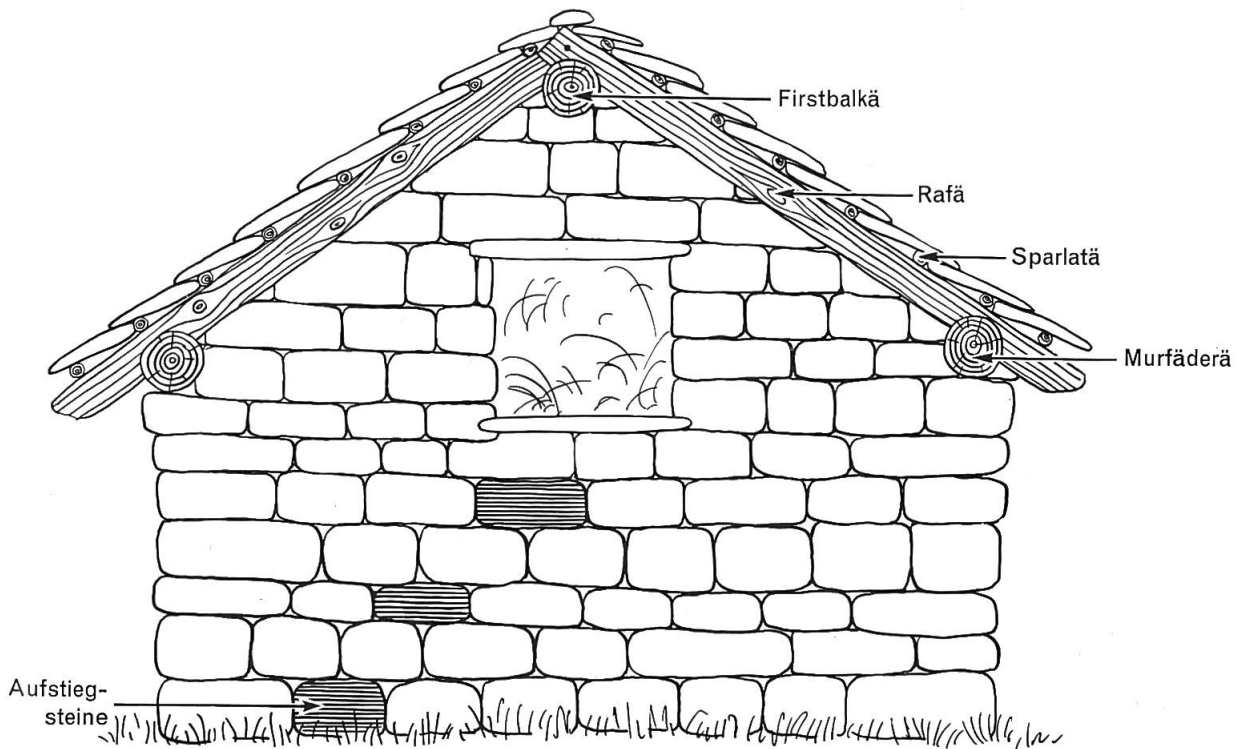


Abb. 1

Stall Bauart Abb. 2 mit «Cheschi»: Auf der ungefähr 2 m hohen Trockenmauer liegt ein unbehauener dicker Baumstamm, «Murfäderä» genannt. In diesen Balken sind 4–5 kleine, ca. 60 cm lange zugehauene Querbalken genau eingefügt, sog. «Cheschi». Auf das «Cheschi» kommen die Dachbalken zu stehen, die oben ohne Firstbalken verbunden sind. Über den Dachbalken oder «Rafä» werden die «Sparlatä» (Dachlatten) befestigt, auf welche die Steinplatten zu liegen kommen. Die dem «Cheschi» aufgelagerten «Rafä» einerseits und das Steindach andererseits müssen sich gegenseitig das Gleichgewicht halten, das Dach ist frei ohne Querbalken und offen bis zur Dachspitze.

Das eingelagerte Heu wird im Winter bei günstigen Schneeverhältnissen in Heubündeln heimgeschafft. Am Tage vorher wird der Weg für den «Schleif» vorbereitet, indem der Schnee festgestampft wird. Vor dem Heustall wird der Schnee ebenfalls festgestampft zum Auslegen der Binde-seile. Es werden zwei Seile benötigt, das Fallseil, 24 m lang, und das Zugseil, 12 m lang. Beide Seile werden einfach gelegt, das Fallseil hat eine Haupt«trieglä» und 4–5 Neben«trieglä» in Ösenform ○. Das Fallseil wird im Zick-Zack gelegt in einer Breite von 1 m 30 cm und alle Schleifen in einer Länge von 1 m 80 cm (s. Skizze).

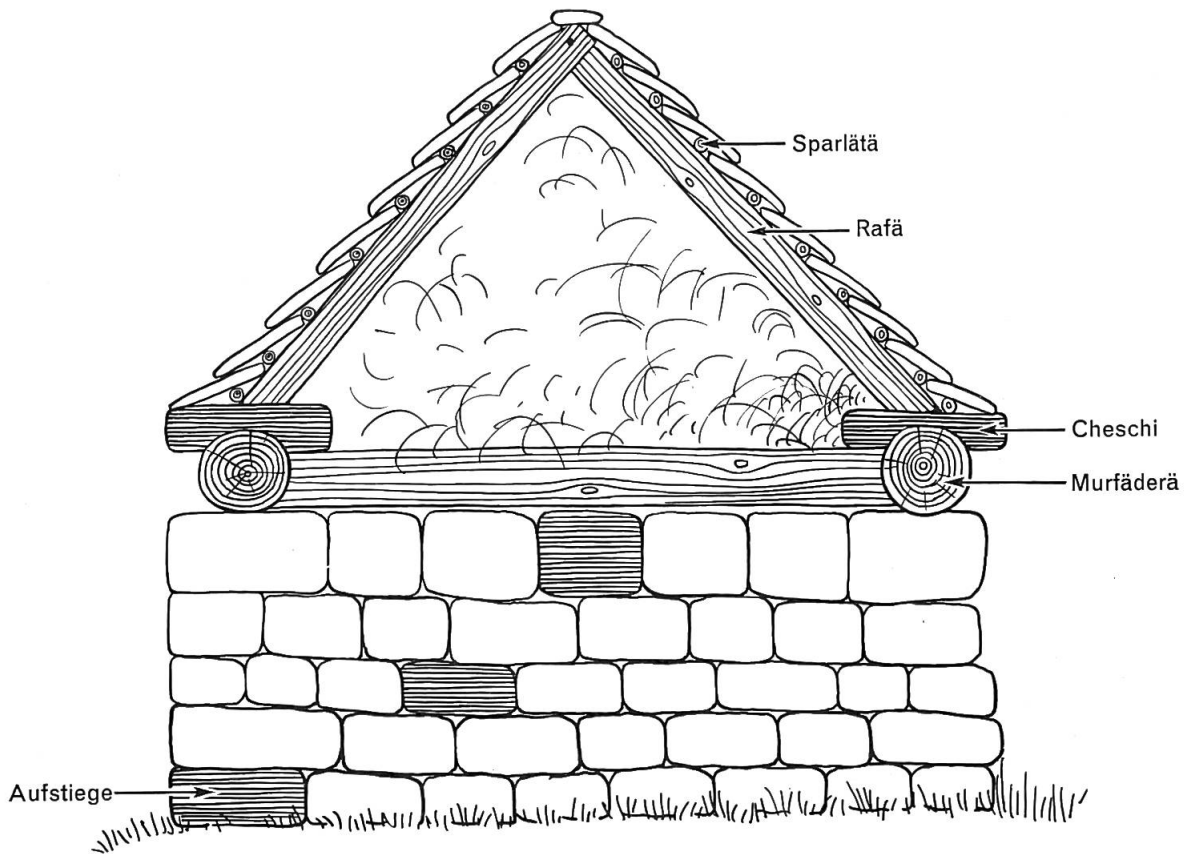
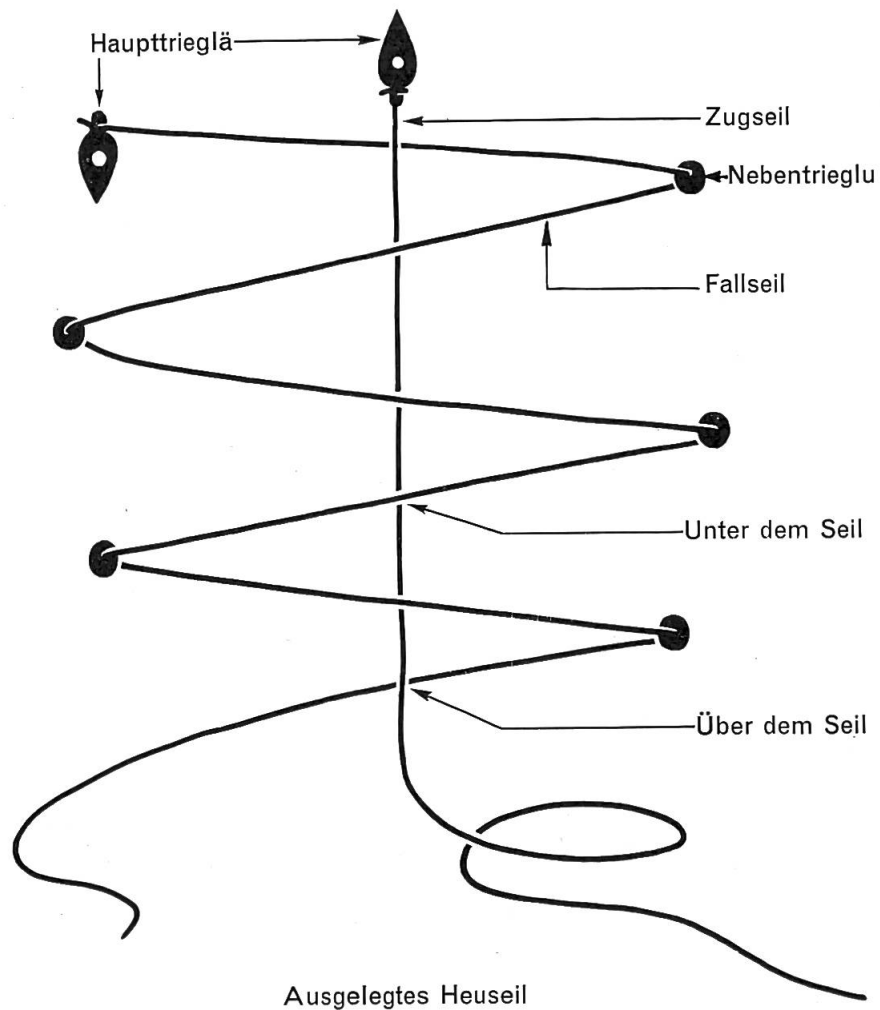


Abb. 2

Beim Stecken der «Trieglu» wird mit derselben das Kreuzzeichen gemacht, bevor diese in den Boden gesteckt wird. Zuerst wird zum Schutze des Heues auf das ausgelegte Seil Stroh oder ein altes Tuch ausgebreitet und dann das Heu zu einem Bündel («Burdi») aufgeschichtet. Ist genügend Heu geladen (ca. 1 Quintal = 100 kg), so wird gebunden, und zwar zuerst mit dem «Valseil». Es wird mit dem Ende durch alle «Trieglä» durchgeführt und festgezogen, dann an der Haupt«trieglu» befestigt («anschlah»). Das Zugseil wird nun ebenfalls festgebunden («gnädälät»), indem man jeweils unter den Strängen des Fallseils durchfährt und ein kleines «Schubtschi» (kleines «Ärfeli») Heu mit einbindet, damit das Seil besser hält. Nun wird die Haupt«trieglä» festgeknotet, und zwar so, dass dieselbe vorn oben liegt. Mit dem Seilende wird nun ein Spezialknoten («Heuwknopf») geschlungen und eine Schlinge gebunden, die zum Ziehen über die Achsel gelegt wird. Damit wird die «Burdi» auf dem «Schleif» ins Tal gezogen. In der Ebene wird ein Schlitten untergeschoben. Heute wird zum Transport des Berg-



Ausgelegtes Heuseil

heues nach dem Dorf ein ca. 500 m langes Förderseil verwendet, welches den Bergbauern eine schwere Arbeit abnimmt.

Das *Wildheu*. Solches wird heute kaum noch gesammelt, wegen Mangel an Zeit und Arbeitskräften. Die Erlaubnis zum Wildheuen kostet pro Person und Jahr Fr. 1.-. Während der Alpzeit darf Wildheu nur gemäht werden, wo das Vieh nicht hingelangt, also ausserhalb der ordentlichen Weideflächen. Nach der Alpzeit darf nach Belieben Wildheu gemäht und gesammelt werden.