

Zeitschrift: Schweizerische Kirchenzeitung : Fachzeitschrift für Theologie und Seelsorge
Herausgeber: Deutschschweizerische Ordinarienkonferenz
Band: 137 (1969)
Heft: 12

Heft

Nutzungsbedingungen

Die ETH-Bibliothek ist die Anbieterin der digitalisierten Zeitschriften. Sie besitzt keine Urheberrechte an den Zeitschriften und ist nicht verantwortlich für deren Inhalte. Die Rechte liegen in der Regel bei den Herausgebern beziehungsweise den externen Rechteinhabern. [Siehe Rechtliche Hinweise.](#)

Conditions d'utilisation

L'ETH Library est le fournisseur des revues numérisées. Elle ne détient aucun droit d'auteur sur les revues et n'est pas responsable de leur contenu. En règle générale, les droits sont détenus par les éditeurs ou les détenteurs de droits externes. [Voir Informations légales.](#)

Terms of use

The ETH Library is the provider of the digitised journals. It does not own any copyrights to the journals and is not responsible for their content. The rights usually lie with the publishers or the external rights holders. [See Legal notice.](#)

Download PDF: 11.12.2024

ETH-Bibliothek Zürich, E-Periodica, <https://www.e-periodica.ch>

Diözesansynoden – der wichtige Beschluss der Schweizerischen Bischofskonferenz

Bericht über die 123. Bischofskonferenz vom 10. März 1969 in Olten

Die Tagespresse hat über verschiedene Beschlüsse der 123. Bischofskonferenz in Olten vom vergangenen 10. März bereits berichtet. Für die Seelsorge steht wohl im Vordergrund der Entscheid der Bischöfe, ab Ostern 1969 unter bestimmten Voraussetzungen die Sonntagsmesse am Samstagabend zu gestalten. Für den Tessin bedeutet diese Möglichkeit keine Neuigkeit. Dort kennt man Sonntagsmessen am Samstagabend schon seit einiger Zeit. Die Bischöfe konnten Erfahrungen und seelsorgliche Überlegungen im Bistum Lugano wie auch Verlautbarungen aus Frankreich und Deutschland auswerten. Sie verabschiedeten einen längeren Text, der pastorale und praktische Überlegungen zur Sonntagsmesse am Samstagabend enthält und einige Richtlinien für ihre seelsorgliche Durchführung gibt. Der Text ist vor allem für Seelsorger bestimmt. Es wird jedoch wichtig sein, dass seine Grundgedanken in der Verkündigung ausgewertet werden. Wenn der Text redaktionell bereinigt ist, wird er in der SKZ im Wortlaut publiziert.

Für das kirchliche Leben in der Schweiz ist aber der Beschluss der Bischofskonferenz, in enger Zusammenarbeit der einzelnen Bistümer gemeinsam Diözesansynoden vorzubereiten, von grösster Bedeutung. Der Bischof von Chur hat bereits beim Konzilstag im Mai 1966 seine Absicht bekanntgegeben, eine Diözesansynode zuberufen. Inzwischen sind jedoch in manchen Ländern Diözesansynoden in einem neuen Stil durchgeführt worden oder sie sind noch im Gange. Die Schweizer Bischöfe hatten seit längerer Zeit untereinander Kontakte und Konsultationen über Diözesansynoden. Nach

Überprüfung verschiedener Faktoren, die in der Schweiz zu berücksichtigen sind, kamen die Bischöfe zur Feststellung, dass eine gemeinsame Synode in der Schweiz kaum möglich wäre. Wohl aber sollen die Vorbereitungsarbeiten, die mehrere Jahre dauern können, in engem Kontakt miteinander gemeinsam durchgeführt werden. Alle konkreten Fragen über das Wie der Synode, über ihre Struktur und ihre Arbeitsweise, sind noch offen. Man wird aber auf Vorbilder und Erfahrungen, die einige Bistümer im Ausland mit ihren Synoden bereits gemacht haben, Rücksicht nehmen müssen. Über Einzelheiten soll eine Pressekonferenz am Montag, 24. März 1969, in Zürich nähere Auskunft geben. Wenn es gelingt, in der Vorbereitungszeit das Interesse für die Synode in breiten Schichten des Volkes zu wecken, möglichst viele in Mitverantwortung für die Mitarbeit zu gewinnen und den richtigen Arbeitsweg zu finden, werden die Diözesansynoden in ihrer neuen Form wohl eine einmalige Chance für das Leben der Kirche in der Schweiz sein.

Es ist zu hoffen, dass sich auch drei weitere Entscheide der Bischofskonferenz mit der Zeit segensreich auswirken werden. Der eine davon ist die Errichtung der Theologischen Kommission und die Genehmigung ihrer Geschäftsordnung. Die Bischöfe haben schon im Juli 1968 beschlossen, eine eigene Theologische Kommission zu gründen. Ein Komitee, bestehend aus acht Vertretern der einzelnen Mitglieder der Bischofskonferenz, hat einen Vorschlag für die Mitgliederliste ausgearbeitet. Bei der Wahl der Mitglieder wollte man auf alle wichtigen Faktoren Rücksicht nehmen: theologi-

sche Disziplinen, theologische Schulen und Institutionen, Diözesen, Sprachen, Welt- und Ordenspriester u. a. m. Es war nicht leicht, allen Aspekten gerecht zu werden, nachdem man im Einzelfall mit Recht verschiedener Meinung sein kann. Die Mitgliederliste wurde den Bischöfen bereits im Dezember 1968 vorgelegt. Nach einigen kleinen Änderungen wurde sie am 10. März 1969 definitiv approbiert und wird nächstens publiziert. Die Geschäftsordnung soll die ersten Gehversuche der Theologischen Kommission erleichtern. Der Kommission wurde von seiten der Bischöfe noch kein offizieller Auftrag zur Bearbeitung eines bestimmten Themas zuteil. In gegenseitigen Kontakten soll die Frage näher geklärt werden.

Die beiden anderen Beschlüsse, die in die Zukunft weisen, beziehen sich beide auf

Aus dem Inhalt:

*Diözesansynoden – der wichtige
Beschluss der Schweizerischen
Bischofskonferenz*

Medellin: Rückblick und Ausblick

Der Mensch und die Freiheit

*Die nachkonziliare Erneuerung
bei den Schweizer Benediktinern*

Am Scheinwerfer

*Eine andere Stimme
zum Holländischen Pastoralkonzil*

Das Fastenopfer macht Schule

Aus dem Leben unserer Bistümer

Zum Fastenopfer 1969

Amtlicher Teil

die Errichtung von Institutionen in Luzern. Auf Vorschlag der Interdiözesanen Katechetischen Kommission soll in Luzern im Anschluss an das schon bestehende Katechetische Institut das Katechetische Zentrum errichtet werden. Verhandlungen zwischen verschiedenen Instanzen (Katechetisches Institut und Theologische Fakultät in Luzern, Theologische Kurse für Laien in Zürich und andere Gremien) sind erfolgreich verlaufen. So konnte die Bischofskonferenz auch schon die Statuten des Katechetischen Zentrums genehmigen. Sicher wird von berufener Stelle darüber bald eine nähere Orientierung erfolgen.

Die Gründung des lokalen Sekretariates pro non credentibus für die deutschsprachige Schweiz und die Bundesrepublik Deutschland in Luzern ist vor allem mit der Person von Prof. *Herbert Vorgrimler* verbunden, der schon bis jetzt die Arbeit leistete. In Zusammenarbeit zwischen der schweizerischen und deutschen Bischofskonferenz soll das Sekretariat für beide Länder weiter ausgebaut werden. Die Bischofskonferenz nahm einen Bericht entgegen über die Vorbereitungsarbeiten für die Errichtung des Theologisch-pastoralen Institutes in Zürich. Sie

beschloss, dass das Institut wohl der Bischofskonferenz unterstehen wird, dass aber ein Verein, dessen Zusammensetzung noch geklärt werden muss, der rechtliche Träger des Institutes sein soll. In der nächsten Zeit sollen verschiedene Einzelfragen geprüft werden. Es besteht die Hoffnung, dass bald konkrete Angaben vorliegen und dass die Verwirklichung der Pläne nicht mehr in allzu ferner Zukunft liegt.

Die Studienkongregation in Rom bereitet eine *Ratio institutionis sacerdotalis* vor. Einzelne Bischofskonferenzen wurden eingeladen, ihre Vorschläge zu unterbreiten. Die Regentenkonferenz der Schweiz legte den Bischöfen einen längeren Entwurf vor, der von ihnen angenommen wurde. An den Beratungen der Studienkongregation in Rom Ende März 1969 wird auch ein Vertreter der Schweizerischen Bischofskonferenz teilnehmen. Die Bischofskonferenz befasste sich kurz noch mit einigen Eingaben über die Jugendseelsorge und ihre Träger. Über das Symposium der europäischen Bischöfe vom 7.–11. Juli 1969 in Chur wird bei der Pressekonferenz in Zürich am 24. März näher orientiert werden.

Alois Sustar

Familie ohne Aussicht auf Zukunft steht, hinter der namenlosen und zahllosen Masse von Jugendlichen, die vergeblich Schule fordern, hinter einem schon im Entstehen erdrückten Mittelstande, hinter selbst den Reichen, deren wachsende Abhängigkeit vom finanzstarken Auslande zu einem wachsenden Faktor der Ausbeutung unseres Landes wird: die Strukturen. LA hat kein Mittelalter und keine Neuzeit erlebt. LA hat keine führungsfähige Elite und kein zur Verantwortung erzogenes Volk. Moderne Technik prallt auf geradezu «vorgeschichtliche» Primitivzustände. Industrialisierung verschlingt in Massen billige Arbeitskräfte, Menschen die geistig unvorbereitet sind, um diese in moderner Form zu versklaven und mit den Erträgen das reiche Ausland zu bereichern. Wer weder ein Auto noch ein Fahrrad gesehen, wird plötzlich aufgeschreckt vom Flugzeug, das in der Steppe landet. In dreissig Jahren wächst eine Stadt aus dem Boden (Governador Valadares), zählt 100 000 Einwohner, hat nächstens eine kleine Universität (eine oder zwei Fakultäten), dort wo noch die Eltern grösstenteils kaum lesen können. – Salvador, Hauptstadt vom Staat Bahía, zählt kaum eine Million Einwohner. Bis in 25 Jahren sollen es 3 Millionen sein. Millionen wollen aus der mörderischen Dürre des Landesinnern fliehen, um die Städte, die ihren alten Problemen in keiner Weise gewachsen sind, aufzusuchen. Aber die wenigsten finden, was sie suchen: Arbeit, Brot, Schulen. Schon heute muss wohl die Zahl der Kinder, nur in unserer Hauptstadt (Salvador), die keine Schule finden können, mit Zehntausenden errechnet werden. Grossgrundbesitze von sagenhafter Ausdehnung erhalten Menschen in vor-mittelalterlichem Stile vor dem schnellen Tode. Was soll der Staat tun? Strassen bauen um Industrie und Landwirtschaft zu erleichtern? Schulen bauen, um die Menschen zur Industrialisierung und Selbstbefreiung zu erziehen? Ohne Industrie hat der Staat keine Mittel für den Schulbau. Da die Mittel fehlen, kann der Staat nur Industrie fördern in jener fatalen Abhängigkeit vom schon reichen Auslande. Das Land bleibt arm (oder wird noch ausgebeutet), die Erträge fließen in zu grossen Mengen in die schon vollen Taschen ausländischer Magnaten.

Nehmen wir dazu, dass die Mittel fehlen, Versäumtes nachzuholen, so verstehen wir umso mehr, dass die Gesellschaft geradezu kapituliert vor den Problemen der gegenwärtigen völkischen Explosion. Heute hat Brasilien z. B. 80 Millionen Einwohner, bis in 30 Jahren sollen es 200–240 Millionen sein. Die Probleme addieren sich nicht, sondern multiplizieren sich. Brasilia, die Wunderstadt inmitten des Urwaldes, die ein Ausgangspunkt

Medellin: Rückblick und Ausblick

Der Verfasser dieses Beitrages, Dr. Joseph Romer, ist St. Galler Diözesanpriester und Direktor des theologischen Institutes der kath. Universität Bahia (Brasilien). Er hat an der Vorbereitung der Konferenz der lateinamerikanischen Bischöfe von Medellin mitgewirkt. Er wird im Laufe dieses Jahres in einer Equipe verschiedene lateinamerikanische Episkopate aufsuchen, um die Arbeit von Medellin weiterzuführen und zu vertiefen. (Red.)

I. TEIL:

Eine Kirche erkennt ihre Stunde

Die zweite allgemeine Konferenz der Lateinamerikanischen Bischöfe, in Medellin, vom 26. August bis 7. September 1968 gehört bereits zu den vergangenen Dingen. Diese Darlegung möchte zeigen, dass für Lateinamerika selber, d. h. aber für über ein Drittel der katholischen Kirche, etwas geschehen ist, das – im Positiven und im Negativen – eine noch un-absehbare Bedeutung haben kann. – Die Herderkorrespondenz, Oktober 1968, S. 491–496 berichtet eingehend über Konferenz und deren Umstände. Hier sei nur auf das verwiesen, was für uns in Lateinamerika von besonderer Bedeutung ist. Hinter dem wachen Bewusstsein um die Explosivität des Stoffes und um die zur Selbstentzündung überspannte Atmosphäre, die jeden Monat ganze Nationen,

ja grosse Teile des Kontinents, in eine unberechenbare Zukunft stürzen könnten, bleiben mehr oder weniger unangenehme Ereignisse, wie das päpstliche Veto zur Beiziehung gewisser Fachleute (auch Priester), schlichte Randerscheinung (Vergl. H'korr. S. 492, Spalte 2). Solche Dinge – und von hier aus müsste vielleicht ein tiefer Unterschied zwischen dem Katholizismus in Europa und dem hier erkannt werden – treten kaum richtig ins Bewusstsein. Mag man diese Haltung der Bischöfe als negativ werten, sie zeigt jedoch, dass vitale Probleme der Kirche Lateinamerikas von Europa aus nicht immer leicht zu werten sind.

1. Um die Gerechtigkeit

In diesem und dem nächsten Dokument will die Konferenz die Stunde der Welt, eine Stunde der Not und fast der Verzweiflung, ganz klar als die Stunde der Kirche erkennen. Es gibt «für die Kirche keinen andern Weg als den Weg des Menschen ...». Dieses Dokument fasst zusammen, was grosse Soziologen über die wirkliche Lage des Menschen und der menschlichen Gesellschaft in Lateinamerika (LA) festgestellt haben. Statt die Punkte aufzuzählen möchte ich auf das Grundproblem verweisen, das hinter der

Der Mensch und die Freiheit

Papst Paul VI. liebt es, in seinen Mittwoch-Ansprachen anlässlich der wöchentlichen Generallaudienzen in der Peterskirche einen Kommentar zu aktuellen Fragen des Glaubens, der Politik und des gesellschaftlichen Zusammenlebens zu geben. So wählte der Heilige Vater für seine Ansprache vom 5. Februar 1969 ein Thema, das heute besonders brennend ist: «Die Freiheit des Menschen». Auch diese Rede des Papstes zeichnet sich durch klaren Aufbau in Form und Inhalt aus, von dem wir nur lernen können. Der italienische Wortlaut der Ansprache Papst Pauls VI. findet sich im «Osservatore Romano», Nr. 30 vom 6. Februar 1969, und wird hier unsern Lesern in deutscher Originalübertragung vermittelt. Der Papst führte aus:

Man spricht heutzutage viel von der Freiheit. Überall, wo man vom Menschen, seiner Natur, seiner Geschichte, seiner Tätigkeit, seinem Recht, seiner Entwicklung spricht, kommt auch dieses Wort zum Vorschein. Der Mensch ist ein Wesen, das wächst, sich entfaltet, anders wird; dazu ist die Freiheit notwendig. Wenn wir tiefer in den Menschen hineinschauen, sehen wir, dass er im Gebrauch seiner geistigen Fähigkeiten zwar vom Streben nach dem Guten im allgemeinen, aber von keinem einzelnen Gut bestimmt ist. Er gibt sich seine Bestimmung selber, und wir bezeichnen eben diese Macht des menschlichen Willens, zu handeln, ohne von innerem oder äusserem Zwang bestimmt zu werden, als seine Freiheit. Es hat sich gezeigt, dass dieses freie Entscheiden für den Menschen so kennzeichnend ist, dass es ein unterscheidendes Merkmal für ihn bildet, das grundlegende Recht seiner persönlichen Würde darstellt und ihm das charakteristische Merkmal seiner Ähnlichkeit mit Gott verleiht.

Nun haben manche Philosophen gefunden, es liege im Handeln des Menschen eine unausweichliche Bestimmtheit vor, die die Freiheit verneine. Doch das Vorhandensein dieses Vorzugs beim Menschen ist so klar, dass es sich heutzutage praktisch aufzwingt, dass jedermann die Idee von Menschenrechten mit der der Freiheit verbindet, dass man ganz allgemein von Freiheit redet, wo immer sich eine menschliche Handlungsfähigkeit zeigt: Freiheit des Denkens, des Handelns, Rede- und Wahlfreiheit usw.; wenn man auf die innern Wurzeln zurückgeht: psychologische und moralische Freiheit; wenn man die äusseren besondern Kundgebungen beschreibt: Freiheit des Rechts, der Wirtschaft, der Politik, der Religion, der Kunst usw.

Wir müssen die Freiheit verteidigen

Die Freiheit ist mit so vielen Problemen verknüpft, dass es im Hinblick auf sie erste Aufgabe ist, einen genaueren Begriff

von ihr zu finden, einen Begriff, der weniger vage und verwirrt ist als der, den man im Lärm der Diskussion vielleicht hat. Zu diesem so wichtigen und vielseitigen Problem wollen wir hier keine Lehrklärung bieten. Unser Wunsch ist vielmehr, eure Aufmerksamkeit auf die grossen Ideen zu lenken, die das Konzil neu bestätigt und entwickelt hat. Wir beschränken uns darauf, euch in Erinnerung zu rufen, dass die katholische Kirche die menschliche Freiheit immer verteidigt und darauf das grosse Gebäude ihrer Moral und Religion errichtet hat. Es ist unmöglich, wahrhaft Katholik zu sein, wenn man diese höchste Auszeichnung des Menschen nicht anerkennt. Weder die erste Sünde, die im Gebrauch der menschlichen Fähigkeiten unzweifelhaft grosse Störungen hervorgerufen hat, noch die Denktätigkeit, die die Wahrheit entdeckt und an sie gebunden bleibt, noch der Eingriff jener geheimnisvollen Hilfe in unser Handeln, die man Gnade nennt, noch die Tätigkeit Gottes in der natürlichen Welt, die man als Vorsehung bezeichnet, vernichten die Freiheit des Menschen. Wir können der traditionellen Weisheit der Kirche nie genug dafür danken, dass sie auf jede Weise dieses königliche Geschenk des Menschen verteidigt hat, auch wenn es gefährdet, vielschichtig und gefährlich ist. Solange man dem Menschen die Fähigkeit des Denkens (cf. S. Th. 1–2, 17, 1 ad 2: ratio ... causa libertatis) und des Wollens zuerkennt, solange man ihn als Bürger des Reiches Christi betrachtet, muss man an ihm diesen Vorzug der Freiheit nicht nur gelten lassen, sondern auch verteidigen. Wir müssen jedoch eine Bemerkung von grösster Wichtigkeit hinzufügen:

Der Gebrauch der Freiheit ist nicht leicht.

Damit stehen wir nicht im Widerspruch mit der Freiheit, sondern achten ihr Vorhandensein. Sie bedarf einer Erziehung, einer Bildung. Diese Notwendigkeit ist für die echte Entwicklung des menschlichen Geistes und Handelns und für das menschliche Zusammenleben von so grosser Bedeutung, dass die Geschichte uns bezeugt, wieviel mit Recht oder Unrecht getan wurde, um den Gebrauch der Freiheit zu hemmen, zu unterdrücken und zu verwehren. Daraus ist ein berühmter und sozusagen dauernder Konflikt zwischen dem Gebrauch der Freiheit und der Ausübung der Autorität entstanden. Freiheit und Autorität sind oft genug als gegensätzliche Begriffe aufgetreten. Auch heute stellt die Lösung dieses Gegensatzes schwierige Probleme, sei es auf dem Feld der Pädagogik, sowohl in der Familie

wie in der Gesellschaft und der Politik, sei es im Leben der Kirche. Von diesen Dingen wollen wir heute hier nichts erwähnen. Es sei dagegen darauf hingewiesen, wie wir uns im immer menschlicheren und christlicheren Gebrauch der Freiheit üben sollen. Wir werden weder im christlichen noch im kirchlichen Leben Fortschritte machen, wenn wir nicht im echten, rechtmässigen Gebrauch der Freiheit vorwärtskommen.

Falsche Ansichten über die Freiheit

Wir werden uns gewisse verfälschte Ansichten über die Freiheit aus dem Kopf schlagen müssen. Zum Beispiel die, welche sie mit Gleichgültigkeit, Trägheit, geistiger Untätigkeit gleichsetzen, mit der Freiheit, nichts zu tun, mit der selbstsüchtigen Untätigkeit der Lebensenergien, mit der Nichtbeachtung des grundlegenden Imperativs, der ihr Sinn und Wert verleiht und Pflicht heisst. Die Freiheit ist uns verliehen, um mit eigener Kraft unsere Pflicht zu erfüllen. Eine weitere falsche, aber leider weitverbreitete Ansicht verwechselt die von der Vernunft geleitete Freiheit, die in der Selbstbestimmung des Willens besteht, mit der Nachgiebigkeit gegen die Gefühlstrieb- und tierischen Neigungen, die auch im Menschen stecken. Modernste Strömungen revolutionären Denkens vertreten und verbreiten diese falsche Auffassung, die den Menschen dazu führt, seine wahre Freiheit zu verlieren und Knecht seiner Leidenschaften und sittlichen Schwächen zu werden, wie der Herr uns sagt: «Wer die Sünde begeht, ist ihr Sklave» (Joh 8, 34). Das ist eine stets aktuelle Erfahrung, heute mehr als je, wo man sich vom äusseren Gesetz und von den Sittengeboten freimachen will.

Mode geworden ist auch die Verfälschung, nach der die Freiheit darin bestehen soll, absichtlich, a priori eine Kontraststellung zur bestehenden Ordnung oder zur Auffassung der andern einzunehmen. Danach würde die Freiheit ihren wahren Ausdruck im Protest finden, mag er vernünftig sein oder nicht. Das ist ein Weg, und leider ein gar nicht langer Weg, der zum Verlust der Freiheit führt, sei es weil er die Unvernunft als systematisches Element in die Logik des Geistes einsetzt, sei es wegen der Reaktionen von seiten anderer, die er unschwer hervorrufen kann und Gegenprotest nennen wird.

Keine chaotische Zustände, um Reformen durchzusetzen

Erst recht müssen wir uns vor der Torheit hüten, die in der Verletzung der Freiheit des Mitmenschen die eigene sieht. Kämpfe jeder Art sind durch die Bosheit

dieser hemmungslosen Freiheit von je entstanden und entstehen jeden Tag. Wir müssen sie vielmehr als Zügellosigkeit, Gewalttätigkeit, Ungezogenheit bezeichnen, nicht als Freiheit. Denn diese ist Ausfluss eines göttlichen Lichtes auf dem Antlitz des Menschen (vgl. Ps 4, 7), erfließt aus der Vernunft und hat ihren Sitz in der königlichen Eigenschaft des Menschen, im Willen; sie besitzt daher die Natur seiner echten Äusserungen und seiner Schranken, die das Feld seiner Betätigung öffnen und behüten. Dazu gehört in erster Linie die Wahrheit, wie uns Christus lehrt: «Die Wahrheit wird euch frei machen» (Joh 8, 32), frei von der Sünde, vom Irrtum, von der Unwissenheit, von Vorurteilen. Sodann das Gute, vor allem das Gute. Das gerechte Gesetz. Die Autorität, vor allem die, welche als «Mater et Magistra» zu bezeichnen ist. Sodann der Staat, insofern er organisierte Einrichtung ist, welche die Rechte der menschlichen Person gewährleistet und schützt, ihre Bemühungen in der Harmonie des gemeinsamen Besten ergänzt, nicht aber, wenn man ihn für die einzige Quelle und totalitäre, willkürliche Synthe-

se des menschlichen Zusammenlebens hält.

Erwägen wir im Lichte des Christentums die Worte, die heute im Zusammenhang mit der Freiheit im Umlauf sind: Autonomie, Willensbehauptung, Auswahl, Revolution, Despotismus usw. und seien wir darauf bedacht, ihnen den Sinn zu geben, den sie vom christlichen Denken her bekommen, an das uns das Konzil in vielen Hinweisen erinnert hat. Nennen wir nur einen als Beispiel: «Nie haben die Menschen ein so scharfes Empfinden für die Freiheit gehabt wie heute, und trotzdem setzen sich neue Formen sozialer und psychischer Sklaverei fest ... Die Welt erweist sich heute gleichzeitig als mächtig und schwach, zeigt sich fähig, das Beste wie das Schlimmste zu vollbringen, während sich vor ihr der Weg der Freiheit oder der Sklaverei auftut» (Gaudium et Spes, N. 4 & 9).

Das ist die ewig alte und neue Wegscheide. Lässt uns das Richtige wählen; Christus möge uns lehren, wie wir es tun können.

(Für die SKZ aus dem Italienischen übersetzt von H. P.)

Die nachkonziliare Erneuerung bei den Schweizer Benediktinern

Das Konzil hat die Erneuerung des Ordenslebens den Generalkapiteln übertragen, die jedoch ihre Beschlüsse unter Mitwirkung aller Mitglieder des betreffenden Ordens erarbeiten sollten.

Das Kongregationskapitel

Die Schweizer Benediktinerklöster bilden je für sich eine autonome Lebenseinheit, sind aber doch zusammengefasst in die Schweizerische Benediktinerkongregation. Das Kongregationskapitel bestand in neuerer Zeit nur noch aus den sechs Äbten der Klöster Einsiedeln, Muri-Gries, Engelberg, Disentis, Beinwil-Mariastein und Marienberg (Südtirol). Im Sinne einer *breiten Mitwirkung* wurde zunächst dieses Kongregationskapitel erweitert. Zu seinen Mitgliedern gehören fortan nicht nur die Äbte, sondern auch von den einzelnen Häusern gewählte Delegierte. Dieses Kapitel besteht nun aus zwölf Personen. So ist das Gremium noch gut arbeits- und diskussionsfähig. Eine *konstituierende Sitzung* zu Engelberg im Herbst 1967 brachte die Wahl von Abt Leonhard Bösch, Engelberg, zum Präses der Kongregation. Auch wurden Kommissionen für die Vorbereitung wichtiger Fragen bestellt. Ihr Präsident gehört jeweils zum Kongregationskapitel,

was eine organische Verbindung gewährleistet. Einen zu grossen Apparat wollte man vermeiden.

In der Folge wurde eine *Umfrage unter allen Mitgliedern* der Kongregation vorgenommen. Alle Patres und Fratres konnten mit «Ja» oder «Nein» oder «iuxta modum» antworten und ihre Wünsche anmelden. Das Ergebnis der Umfrage fiel sehr erfreulich aus. Es zeigte sich, dass sich in den verschiedenen Klöstern die gleichen Probleme stellen und dass sie auch die gleichen Antworten fanden. Nur in seltenen Fällen ergab sich in einem Kloster eine andere Mehrheit als in der gesamten Kongregation. Ganz allgemein konnte eine grosse Offenheit und die Bereitschaft zu einer weitreichenden Erneuerung festgestellt werden.

So konnte eine *erste Geschäftssitzung* des Kapitels in der Pfingstwoche 1968 zu Einsiedeln stattfinden. Nach den vielen Vorbereitungsarbeiten waren wichtige Fragen beschlussreif.

Die Einheit der klösterlichen Familie

Wie es einem Wunsch des Konzils entsprach, wurde vor allem die *volle Einheit der Kleriker- und Laienmönche in-*

nerhalb der klösterlichen Familie hergestellt. Die Brüder erhielten grundsätzlich die gleichen Rechte und Pflichten wie die Patres, vor allem das *Recht der Teilnahme am Konventkapitel*, das ja im benediktinischen Kloster eine wichtige Funktion erfüllt und häufig zusammengerufen wird. Auch alle irgendwie *diskriminierenden Rangunterschiede* zwischen Patres und Brüdern, wie auch das überholte «Hochwürden» und «Ehrwürden», wurden abgeschafft.

Dieser Vorgang der rechtlichen Gleichstellung vollzog sich ohne ernsthafte Schwierigkeiten. Es wurde gleichsam eine institutionelle Verkrustung aus der Vergangenheit fast mühelos entfernt; unter ihr kam das gesunde brüderliche Zusammengehörigkeitsgefühl aller Glieder des Klosters als eine lebendige Wirklichkeit zum Vorschein.

Die Gleichstellung hat auch im *täglichen Leben* ihre spürbaren Auswirkungen. In allen Konventen teilen sich jetzt Patres Brüder in den Tischdienst. Auch besorgen die Patres, von den Ältern abgesehen, ihre Zellen weitgehend selber. Diese zentralen Pflichten wurden von den Patres spontan und einmütig übernommen. Schwieriger ist die Frage, wie neueintretende Brüder zu einer, ihrer neuen Stellung entsprechenden menschlichen und klösterlichen *Ausbildung* geführt werden können. Schon bisher erhielten die Brüder, wenn möglich, eine gründliche berufliche Ausbildung, die oft mit der Meisterprüfung abgeschlossen wurde. Aber als Mönche sollten sie mehr als nur Berufsmänner sein. Aus diesem Grund wurde auch die *Arbeitszeit der Brüder gekürzt*, damit sie genügend Zeit für Weiterbildung, Erholung oder auch für ein Hobby fänden.

In den meisten Klöstern fehlt gegenwärtig der *Brüderwachstums*, was ernste Probleme aufwirft. Es ist möglich, dass sich unter den Bedingungen der Gleichberechtigung eine *neue Form des Laienmönchtums* herausbildet: Laien, die als «Chormönche» den Chordienst mitmachen, aber nicht zu Priestern geweiht werden, sondern z. B. hauptberuflich im Schuldienst eingesetzt werden.

Der Dialog im Kloster

Die Benediktinerregel sieht voraus, dass der Abt alle wichtigen Fragen mit den Mitbrüdern im Kapitel berät. Diese *«demokratischen» Strukturen* mussten also nicht neu erfunden werden; sie waren nur zeitgemäss auszubauen.

Die bei der heutigen raschen Entwicklung ständig zunehmende Vielfalt der Geschäfte lässt es besonders in grösseren Klöstern angezeigt erscheinen, manche Fragen in kleinern Gremien zu beraten. Entweder handelt es sich um das sogenannte *«Consilium»* oder um *Kommis-*

sionen, z.B. für die Liturgie oder für Verwaltungsfragen. Mitglieder dieser Gremien sind teils die Träger bestimmter Klosterämter, teils von allen Mitgliedern gewählte Patres und Brüder. Auf diese Weise wird die Autorität des Abtes vermehrt auf die Mitverantwortung aller abgestützt.

Auch andere Formen von *Aussprachemöglichkeiten* in Konferenzen usw. wurden vorgesehen.

Die Ämter im Kloster

Das *Amt des Abtes* schafft und gewährleistet die Einheit der klösterlichen Familie. Der Abt übt sein Amt als einen Dienst aus. Das Amt schliesst sowohl die geistliche Vaterschaft wie eine Leitungs- und Führungsfunktion ein. Die klösterliche Gemeinschaft versteht sich als eine Familie, welcher der Abt in väterlicher Weise vorsteht.

Der Abt teilt seine Verantwortung mit andern, denen wichtige Ämter übertragen sind. Auch Laienmönche können jetzt solche Ämter übernehmen.

In der Frage der *Amts-dauer* des Abtes und der andern wichtigen Ämter im Kloster war das Kongregationskapitel vorsichtig. Ein allfällig notwendiger Wechsel soll ohne Diskriminierung möglich sein und muss gegebenenfalls eingeleitet werden; aber weder die Altersgrenze noch andere Einschränkungen der Amtsdauer sind allzu schematisch zu handhaben. Immerhin kann ein Klosterkapitel mit *Zweidrittelsmehrheit* beschliessen, seinen neuen Abt nur noch für eine befristete Amtsdauer von zwölf oder von wenigstens sechs Jahren zu wählen.

Arbeit und Gottesdienst

Der Arbeitsrhythmus im Kloster ist heute sehr intensiv. Es ist nicht leicht, den rechten *Ausgleich zwischen Arbeit und Gebet* und andern Zeiten der Stille und Besinnung zu finden.

Im Bereich der *Liturgie* ist man auf der Suche nach neuen Formen. Man muss sich aber immer fragen, ob man es nicht in verhältnismässig kurzer Zeit schon bedauern würde, wenn man das wertvolle benediktinische Erbe gänzlich über Bord werfen wollte.

In den meisten Klöstern findet jetzt fast täglich eine *Konzelebrationsfeier* statt. Neuestens ist auch das *benediktinische Offizium* in den Sog des Umbruchs geraten. Es wird kürzer, damit es besser und besinnlicher vollzogen werden kann. Diese Neuerung wird allgemein als Wohltat empfunden.

Das Menschliche

Im Benediktinerkloster hat man sich seit jeher um einen menschlichen und familiären Geist bemüht. Immerhin hatte man

Am Scheinwerfer

Es kann verschieden beginnen

«Dieses schläfrige Dahinleben wirkt in mir wie ein Virus, es ist, als halte ich es nicht mehr aus, als müsste etwas geschehen ... Ich möchte, dass diese meine Kirche, die ich liebe und in der ich zu Hause bin, nicht zu einem Ort wird, wo man vor sich dahinbrüdet, wo man aus lauter Gewohnheit mitläuft. Ich halte es fast nicht mehr aus, diese Lauheit überall anzutreffen. Ich weiss nicht, was ich tun soll; ich weiss nicht, ob ich mit meinem eigenen Denken und Fühlen noch auf dem rechten Weg bin, ich weiss überhaupt nur noch eines: dass ich um Hilfe bitte, nicht nur für mich, sondern für so viele.»

Die Sätze finden sich im Brief eines Laien an einen Seelsorger. Was diesen katholischen Christen bedrängt, ist einerseits die Gleichgültigkeit, mit der man sich in der Kirche zurechtfindet, andererseits die Unsicherheit, die viele beunruhigt. Die Klage hat nicht nur Laien im Auge, sondern auch Seelsorger, die sich aus Resignation, Müdigkeit, Verbitterung oder vermeintlicher Aussichtslosigkeit ihrer Arbeit abgefunden haben, oder die sich in der Unsicherheit nicht mehr zurechtfinden. Es ist noch keine Entschuldigung, wenn jemand feststellt, bei anderen sei es noch schlimmer, sie seien aus ihrer Gleichgültigkeit überhaupt nicht herauszubringen, sie seien nicht zu wek-

ken und nicht für eine aktive Mitarbeit und Mitverantwortung zu gewinnen.

Durch gegenseitige Vorwürfe ist niemandem geholfen. Und doch können die Besinnung und das Gespräch manchmal auch mit gegenseitigen Vorwürfen beginnen. Dann nämlich, wenn man bereit ist, die Vorwürfe einmal zu überdenken, zu prüfen und daraus für sich eine Lehre zu ziehen. So völlig unbegründet sind die Vorwürfe ja meistens nicht. Zumindest kann man sich die Frage stellen, wieso der andere diesen Eindruck hat, wieso er sich veranlasst fühlt, so zu reden. Ob ein Pfarrer der Kirchenpflege vorwirft, sie gehe zu selbtherrlich vor, oder umgekehrt, ob Eltern am Religionsunterricht dies und jenes aussetzen haben oder Seelsorger den Eltern vorhalten, sie erfüllen ihre Grundpflichten nicht. Ob junge Menschen bestimmte Seelsorgsmethoden als untragbar finden oder Geistliche an jungen Menschen keinen guten Faden mehr lassen – man kommt nur weiter, wenn man sich gegenseitig anerkennt, ernst nimmt und ins Gespräch einlässt. Wer nicht in pharisäischer Selbstgerechtigkeit und Selbstsicherheit alles Schlimme beim andern sucht, vermutet oder auch findet, sondern seinen Teil auf sich zu nehmen bereit ist, wird aus anfänglichen Vorwürfen den Weg zu einem guten Gespräch finden, seien es Seelsorger unter sich oder mit Laien, seien es die Laien unter sich. Aufstieg und Niedergang in der Kirche hängt auch davon ab. *Alois Sustar*

nach dem Konzil Grund, das Humane in manchen Belangen noch besser zum Zug kommen zu lassen, auch wenn man den wesentlichen Elementen des klösterlichen Lebens unbedingt treu bleiben wollte. So musste man früher für verschiedene Kleinigkeiten um Erlaubnis fragen, obwohl man genau wusste, dass die Erlaubnis gewährt würde. Solche Fragen des klösterlichen Alltags wurden neu geregelt, wobei *der Sinn für das Humane, für Recht und Würde der Person* wegleitend war. – Auch in der Frage der *Kleidung* entschied man sich für eine grosszügige Anpassung in all den Fällen, in denen der Sinn des klösterlichen Gewandes doch nicht mehr verstanden wird.

Weitere Horizonte

Die konkrete, den jeweiligen Verhältnissen angepasste Durchführung der Beschlüsse ist jedem Kloster übertragen; denn bei aller wünschenswerten Zusammenarbeit und Integration müssen die

föderative Struktur der Kongregation und die Selbständigkeit der Klöster geachtet werden.

Inzwischen hat sich auch ein lebhafter *Kontakt mit andern deutschsprachigen Benediktinerkongregationen* (St. Ottilien, Beuron, Bayern, Österreich) eingespielt. Überall steht man ja vor ähnlichen Problemen. Diese Zusammenarbeit ist eine wertvolle Ergänzung der nachkonziliaren Dezentralisation.

Die Schweizerische Benediktinerkongregation hat im vorigen Jahrhundert Neugründungen in Nordamerika vorgenommen, die zu der längst viel grösser gewordenen Schweizerisch-Amerikanischen Benediktinerkongregation angewachsen sind. Auch heute mehren sich die Niederlassungen des Benediktinerordens zahlenmässig rasch. Dabei herrscht eine unverkennbare Tendenz vom Grosskloster zur kleineren Kommunität, ja zu mehr oder weniger eremitischen Formen. Im allgemeinen sucht man nach schlichten Formen des Mönchslebens. So gibt es gegen-

wärtig in Afrika ungefähr vierzig klösterliche Niederlassungen, von Männern wie von Frauen, die meist von den Bischöfen ins Land gerufen wurden. – Die *Abtei Engelberg* unterhält eine afrikanische Tochtergründung auf «*Mont Febe*» in der Nähe von Yaoundé, der Hauptstadt Kameruns. Die Nonnen der *Abtei St. Andreas von Sarnen* unterhalten eine Gründung in «*Otélé*» (Kamerun). Beide Häu-

ser führen ein Noviziat für Einheimische. – Das *Kloster Einsiedeln* konnte dem Kloster *Los Toldos* in Argentinien, das 1948 besiedelt wurde, im Jahre 1968 die Unabhängigkeit als ein selbständiges Kloster unter einem argentinischen Prior gewähren. Los Toldos ist das jüngste, wenn auch nur provisorische Glied der Schweizerischen Benediktinerkongregation. *Georg Holzberg*

«Konservativ» und «Progressiv»

Wim Boelens verrät seine eigene Geisteshaltung, wenn er schreibt, das «Konzil» habe die drei «Konservativen» nicht aus ihrer «verkrampften» Geisteshaltung herausbringen können. Diese drei Mitglieder wollten doch nur den katholischen Glauben nach den Richtlinien des Zweiten Vatikanums zur Geltung bringen. Darf man das «verkrampft» nennen?

Der Berichterstatter vergass den Lesern mitzuteilen, dass schon zu Beginn der Beratungen Bischof Moors von Roermond erklärt hatte, dass sowohl die Vorlage als auch die Resolutionen zur Grundlage der katholischen Moral deutlich in Widerspruch standen zu dem Wortlaut und dem Geist dieses Konzils. Auch teilt er nicht mit, dass die Resolutionen, die am zweiten Tag angenommen wurden (und von denen er nur die ersten mit dem am meisten positiven christlichen Inhalt nicht vermerkte!) von einem der drei «Konservativen» neu formuliert worden waren. Zu meinem Erstaunen nahmen die Anwesenden, die am Vortage noch ganz anders geredet hatten, diese neuen Formulierungen ohne wesentliche Änderung an. Es hatte nämlich ein protestantischer Beobachter zu deren Gunsten gesprochen, und das galt dieser Versammlung deutlich als entscheidend! Dennoch, auch so kommt man nicht viel weiter. Die PINK-Organisation hat ihre eigenen Methoden. Zweimal erlebte sie, dass die von ihren Sachverständigen ausgearbeitete Vorlage überstimmt wurde. Dem wurde diesmal vorgebeugt: die Vorlage kam nicht mehr zur Abstimmung, nur noch die schnell vorbereiteten Empfehlungen. Aber inzwischen war die Vorlage fertig gedruckt und überall verbreitet worden, natürlich ohne kritische Bemerkungen von Seiten der «Konservativen». Gerade deshalb stimmten die beiden anderen «Konservativen» gegen die neuen Formulierungen des Dritten. Sie fürchteten, diese minimal abgefassten Resolutionen würden im Sinne der Vorlage falsch ausgelegt werden.

Zur Lage in Holland

Im vergangenen Jahre sollen mehr Priester ihr Amt niedergelegt haben als Neupriester geweiht wurden. Innerhalb zweier Jahre ging der Kirchenbesuch um 10 % zurück. Jede paar Wochen gibt es irgendwo ein Ereignis, von dem die Gläubigen nichts mehr begreifen. Überall hört man das Gleiche: Wenn die Bischöfe alles zulassen, wissen wir nicht mehr, woran wir sind. Auch das ist Holland heute. Es klingt weniger optimistisch als der Bericht von P. Boelens. Aber: *magis amica veritas*.

Theodor Steltenpool

Eine andere Stimme zum Holländischen Pastorkonzil

Vor einigen Wochen haben wir aus der Feder von P. Wim L. Boelens SJ einen «Rückblick auf die dritte Plenarversammlung des holländischen Pastorkonzils» veröffentlicht (SKZ Nr. 7|1969, S. 85–88). Nach dem Grundsatz «Audiatur et altera pars» geben wir nachfolgend eine andere Stimme aus Holland Raum. Der Verfasser, P. Theodor Steltenpool SVD, wirkte längere Zeit im Lehrfach. Nach seiner Überzeugung bedarf der Artikel von P. Wim L. Boelens einer Berichtigung. Er fasst diese in folgende Punkte zusammen:

Oberflächliche Behandlung

Bei allem Guten, das über die dritte Plenarversammlung des niederländischen Pastorkonzils gesagt wurde, war diese doch wohl nicht besonders gut organisiert. Drei grosse Themenkreise: «Die Grundlage der katholischen Moral», «Die aktuellen Probleme der Ehemoral und der sexuellen Moral» und «Die spezifische Lage der heutigen Jugend» kann man innert weniger als drei Tagen vor Nicht-Sachverständigen kaum eingehend behandeln. Dies um so weniger, als die Empfehlungen der angeführten Themen als Grundlage der Besprechungen eingestanderemassen nicht mit der notwendigen Sorgfalt formuliert worden waren.

Während der letzten 25 Minuten ging man, auf Vorschlag von Prof. Haarsma, dann auch noch auf das heikle Thema der Korrekturen Roms zum Neuen Holländischen Katechismus ein. Obgleich die Mehrheit der Anwesenden diesen Katechismus wohl nie eingehend studiert hatte und die Korrekturen, und sicher die Gründe, die dazu geführt hatten, kaum kannten, wurde gegen diesen Eingriff Roms mit überwältigender Mehrheit festgestellt, dass der alte Text des Neuen Katechismus (für Erwachsene!) für Alt und Jung (!) ein sicherer Glaubensführer sei. Die Bischöfe versuchten sich aus der Verlegenheit zu retten, indem sie sich nicht an der Abstimmung beteiligten. Nachher erklärte Kardinal Alfrink, es sei kein Konzilsbeschluss zustande gekommen. Ein solcher wäre nur möglich geworden, wenn die Bischöfe mitgestimmt

hätten. Wie er dann später doch erklären konnte, die Anwesenden hätten sich nur den Bischöfen anschliessen wollen, die, wie er in seinem Bericht sagte, die Korrekturen Roms angenommen hatten, bleibt ein ungelöstes Rätsel.

War das ganze Volk vertreten?

Pater Boelens, der Verfasser des erwähnten Artikels, schreibt: «Holland war mit seinem Pastorkonzil auf einzigartige Weise imstande, die Stimme eines ganzen katholischen Volkes zum Ausdruck zu bringen...» Jawohl! Auf sehr eigenartige Weise! Boelens vertritt die unbewiesene Meinung, dass 10–15 % dieses katholischen Volkes «progressiv» denke. Auf dem Konzil waren über 95 % «progressiv». Wie reimt sich das?

Hier zwei Tatsachen. Die Konzils-Organisation PINK hat mit grossem Aufwand versucht, die niederländischen Katholiken zur schriftlichen Stellungnahme zu bringen. Es liefen im ganzen zweitausend Briefe ein, von denen manche recht kritisch Stellung nahmen.

Kurz vor der Eröffnung der letzten Sitzung haben 32 Priester im Namen von etwa 90 auf eigene Kosten in zwei Landeszeiten ein grosses Textinsert veröffentlicht, in der sie ihre Besorgnis aussprachen über allerhand «fortschrittliche» Ausschreitungen in Liturgie, Moral und katholischer Lehre. Sie schlossen ihr Manifest mit der ausdrücklichen Bitte an die Bischöfe, entschieden dagegen einzuschreiten. Auf dieses Textinsert gingen mehr als zwölftausend beipflichtende Antworten ein, darunter mehrere von ganzen Gruppen, über 1100 von Priestern und etwa 20 % von akademisch Gebildeten. Ablehnende Stimmen gab es kaum. Wer weiss, wie schwer die glaubenstreuen niederländischen Katholiken daran tun, gegen ihren eigenen Episkopat Stellung zu nehmen, findet in diesen Zahlen einen Beweis, dass sich die Dinge in Wirklichkeit anders verhalten, als P. Boelens sie in seinem Bericht darstellte.

Medellin: Rückblick und Ausblick

Fortsetzung von Seite 166

für die Erschliessung von Hunderttausenden von Quadratkilometern hätte werden sollen, ist nach Behauptung vieler Brasilianer jenes Unterfangen der Regierung, das den Staat geradezu haltlos in den Ruin gestürzt hat. Wer spart, verliert Geld. Nach all den fürchterlichen Geldentwertungen hat der brasil. Cruzeiroiro in den letzten 4 Jahren nochmals etwas mehr als die Hälfte seiner Kaufkraft dem Ausland gegenüber verloren. Der «circulus vitiosus» der Probleme geht weiter. Ein drastisches Beispiel: Salvador, unsere Millionenstadt hat ein Kanalisations-«System», an dem nur 3 % der Wohnungen angeschlossen sind. Der Rest, oder besser, praktisch die ganze Riesenstadt, die vor der schon genannten Bevölkerungsexplosion steht, hat nicht die wichtigsten Bedingungen. Folgen: ausser Armut, Mangel an Bildung, auch noch Krankheit. Wird die Gesellschaft in der Verwahrlosung noch tiefer sinken? – Gibt es einen Ausweg aus diesen Strukturen?

Im ersten Dokument der Kommission für Gerechtigkeit und Frieden übertreiben die Bischöfe nicht, wenn sie die Lage zusammenfassen in der düsteren Feststellung: «Allenthalben Enttäuschung der gerechten Aspirationen und Frustration echter Bemühungen»; Folge: Besorgnis und ein Klima kollektiver Angst um die Zukunft.

Gewiss, die Bischöfe sagen, Ungerechtigkeit sei Resultat der Unordnung in der inneren Freiheit des Menschen. Darum heisse die erste Forderung des Christentums: Bekehrung. Nicht die «neuen Strukturen» müsse die Kirche schaffen, sondern «den neuen Menschen», damit dieser die Strukturen erneuere, im Sieg über Egoismus und Unrecht. – Es bleibt eines der bedeutenden Fakten von Medellin, dass die Kirche die düstere Gegenwart LA's als ihr eigenes Jetzt erkennt.

2. Das zweite Dokument: «Friede»

Es ist vielleicht das wichtigste und folgenswertere Dokument. Es geht aus von der Feststellung, wie sie schon in «Populorum progressio» steht: Entwicklung = Friede; Unterentwicklung = Attentat auf den Frieden. In prägnanter Art werden drei Gruppen von Spannungen genannt, die diesen Frieden fast ausweglos aufs Spiel setzen:

- Binnenkolonialismus zwischen den zwei extremen und exklusiven Klassen: Randexistenz einer Überzahl und Überreichtum Weniger.
- Internationaler Neokolonialismus vor allem von seiten ökonomisch gewaltiger Industriestaaten. Verbilligung unserer Grundstoffe, steigende Teuerung der Industrieerzeugnisse, die wir von den Reichen kaufen, Abwanderung von Technikern ins verheissungs-

volle Ausland, Kapitalflucht ins Ausland. Die Grossmacht Geld beginnt uns neu zu versklaven, auf dem Weltmarkt, wo wir die Reichen noch mehr bereichern.

- Rivalität und lächerlicher Nationalismus zwischen südamerikanischen Staaten. Die Marine eines der südamerikanischen Länder hat einen Flugzeugträger gekauft; ein anderes Land, das genau so wenig dessen bedarf wie das erste, kauft einen ebenso grossen Flugzeugträger. Für Prestige werden Milliarden ausgeworfen; Prestigewettlauf wird zur Sabotage am Land.

Wohl der beachtenswerteste Abschnitt des Dokumentes, und vielleicht aller Dokumente ist der über die *Gewaltanwendung* (violencia).

Hatte Papst Paul VI. am 23. 8. 68 in Bogotá gerufen: «Gewalt ist weder christlich noch evangelisch», so geht die Formulierung der Bischöfe eindeutig weiter. Es darf vor allem in Europa nicht vergessen werden, dass hier solche Worte direkt Zündstoff sind. Die hiesigen Länder haben meist keine Kriege erlebt. Zu einem grossen (oder grössten) Teil wünscht die Jugend eine Revolution und träumt von Kommunismus. Bisher war die Kirche zurückhaltend. Hier aber, in Medellin erklärten die Bischöfe, wenn man überhaupt die Frage nach «gewalttätigem Umsturz» stellen wolle, so müsse zuerst eindeutig festgestellt werden, dass ungerechte, verbrecherische Gewalttätigkeit de facto im herrschenden System schon bestehe und institutionalisiert sei. Gewalt übt vorerst nicht der, der auf Revolution sinnt, sondern der vorerst, der das bestehende ungerechte System unterstützt und vor dem Sturze bewahrt. Diese durch das ungerechte System (institutionalisierter Gewalttätigkeit) stempeln jede gerechte Anstrengung um Änderung der Strukturen zu «Subversion». Ausdrücklich werden die Regierungen angeklagt, die unter Vorwänden der Ideologie (Kampf gegen Kommunismus) oder der praktischen Ordnung (Ruhe im Lande) mit (oft roher) Gewalt die Bewegungen zur Besserung der Strukturen erdrücken. Die Bischöfe wissen, dass Revolution nur zu leicht von neuen Gewalttätigen ausgebeutet werden könnte. Trotzdem fordern sie, angesichts der «institutionalisierten Gewalttätigkeit, die an den Grundrechten des Menschen Verbrechen begeht, Änderungen, die umfassend sind, kühn gewagt (audaces), dringend und tief (die Strukturen) erneuernd». Ja die Bischöfe formulieren einen Appell zur Tat: «Vor (dieser) Situation, die die Würde des Menschen und damit die Sache des Friedens schwer verletzt, richten wir uns als Hirten an alle ... Christen, damit sie ihre schwere Verpflichtung zur Förderung des Friedens auf sich nehmen». Es wäre ungerecht, diese Worte als einen direkten Ruf zur bewaffneten Revolution zu verstehen. Vergessen wir aber nicht, es steht im Hintergrund das Argument der Bischöfe: Unterentwicklung ist Verneinung

Das Fastenopfer macht Schule

Gelegentlich hört man den Vorwurf, der Missionsteil des Fastenopfers gebe in ein «Fast ohne Boden», und die Missionskirchen sollten selber grössere Anstrengungen unternehmen. Die Spenden aus Europa erzogen die Christen in den Entwicklungsländern nur dazu, die hohle Hand zu machen und sich auf die auswärtige Hilfe zu verlassen. Diese Gefahr kann nicht gelehrt werden. Auch kirchliche Hilfe muss Hilfe zur Selbsthilfe werden. Deshalb führt das von Msgr. Alois Häne geleitete Bistum Gwelo (Rhodesien) jetzt gleichzeitig mit den Schweizer Katholiken ein Fastenopfer durch. Von diesem wurde auch das Ziel übernommen: eine gemeinsame Anstrengung des Teilens und Gebens aller Katholiken. In seinem Hirtenbrief zum Fastenopfer weist Bischof Häne auf die grosse Hilfe hin, welche der Diözese gerade durch die europäischen Fastenopfer-Aktionen immer wieder zugeflossen ist: «Manche Kirchen und Spitäler unserer Diözese hätten ohne die im Geiste der Busse und Liebe gespendeten Gaben unserer christlichen Brüder im Ausland, besonders in der Schweiz, nie gebaut werden können.» Ohne diese Hilfe werde Gwelo noch lange nicht auskommen können. «Allein würden wir unsere Aufgabe nie erfüllen können, nämlich die Ortskirche zu errichten und allen Menschen die Gelegenheit zu geben, um an Christi Erlösungswerk teilzunehmen» (in diesem Satz ist übrigens knapp und wesentlich der Sinn und das Ziel der christlichen Mission umrissen!).

Dann aber fordert Bischof Häne eindringlich: «Die Lebensfähigkeit und Stärke der Ortskirche hemmt sich nach der Hilfeleistung, die sie selbst erbringen kann. Wir müssen alles tun, was in unserer Macht steht, um das zu erreichen. Deshalb appelliere ich an euch, damit die Busswerke eines jeden von uns während der Fastenzeit einen gemeinschaftlichen Charakter annehmen. Unsere Fastenaktion sollte uns in vollere Masse auf unsere Ortskirche verpflichten und uns anspornen, früher Versäumtes nachzuholen. Auf diese Weise wird die Busse dann wirklich nicht nur Rückkehr zu Gott bedeuten, sondern Hinwendung und volle Eingliederung in die Gemeinschaft der Kirche.»

Es ist der Diözese Gwelo wirklich ernst mit der Selbsthilfe. Das Fastenopfer wurde ähnlich organisiert wie in der Schweiz und arbeitet mit ähnlichen Mitteln. Wenn auch angesichts der Armut der Katholiken keine Riesensummen zu erwarten sind, so wird diese Anstrengung doch dazu beitragen, dass sich die Katholiken mehr als bisher für ihre Ortskirche engagieren. Und man darf sicher sagen, dass das Fastenopfer der Schweizer Katholiken durch die Nachahmung in Gwelo in einer ganz neuen Weise Früchte getragen hat.

Walter Heim

des Friedens; bestehende «Ordnungen» (soziologisch und politisch) sind ein ungerechtes, gewalttätiges Festhalten der erdrückenden Unterentwicklung der Mehrheit. Diese «Gewalttätigkeit» muss in radikaler Umstrukturierung beseitigt werden. – Die Bischöfe stützen sich auf «Populorum progressio» (n 31) und erklären dann in 13 Punkten ihre Pflicht zu tätiger Solidarität mit den Unrecht Leidenden.

3. Das Dokument über Demographie und Familie

Die Familie:

Wie anderswo ist sie die durch die globale Umwandlung am empfindlichsten betroffene Grundlage der Gesellschaft. Unvorbereitete Verstärkung in unbeschreiblichem Ausmass und grausame Aussichtslosigkeit auf Bildung und Erziehung kennzeichnen das Bild besonders. Dabei sind ganz besondere Probleme für LA charakteristisch anzusehen:

- niedrige Zahl an Eheabschlüssen; höchste Zahl an Ehe-«gleichen», illegitimen Verbindungen
- sehr hohe Zahl illegitimer Geburten,
- äusserst hohe Zahl zerrütteter «Familien»
- Hedonismus und Erotismus
- Einkommen steht in keinem Verhältnis zu den Bedürfnissen der Familie.
- Schwere Ernährungsprobleme
- Grossteil hat (fast) keinen Anteil an Gebrauchs- und Kulturgütern; schlechthinnige Unmöglichkeit für viele Jungen, eine Familie zu gründen.

Wie wir gleich sehen, ist bezeichnenderweise das Problem der Enzyklika *Humanae vitae*, nicht unter dem Titel Familie, sondern unter dem der Demographie behandelt. Dieses Faktum sollte wohl klarer gesehen werden.

Bevölkerungspolitik (Demographie):

Es ist wahr, und darauf beharren die Bischöfe zu Recht, dass LA ein unterbevölkerter Kontinent ist. So wird im Dokument praktisch der ganze Abschnitt über Demographie zu einer willkommenen Gelegenheit, die Enzyklika «*Humanae vitae*» offiziell zu bewerten und zu belobigen. Wir kommen hier vielleicht zu einem der empfindlichsten Punkte aller lateinamerikanischen Episkopate. *Einerseits* wird der Abschnitt von *Humanae vitae*, der dem Staat das Recht abspricht, in die Familienplanung direkt und gewalttätig zu intervenieren, dazu gebraucht, zum typisch lateinamerikanischen Problem Stellung zu nehmen, dass keine ausländische (ökonomische und politische) Macht das Recht habe, unsere Unterbevölkerung künstlich zu verewigen, um umso besser aus dem schwach bevölkerten Lande Profit zu ziehen. Die Enzyklika kennt zwar direkt dieses Argument nicht. Es ist zu bedauern, dass die Bischöfe dieses dringende Anliegen nicht zu ihrem eigenen Argumente machen, sondern es dem Papste zusprechen. *Andererseits* wird im gleichen Abschnitt «Demographie» das Problem der «Ehemoral» wenn nicht behandelt so doch angetönt. Das gehörte aber in den vorausgehenden Abschnitt über die Familie. In der Tat wird dann das ganze gesehen vom (zwar richtigen) Teilaspekt aus: LA hat das Problem der

Unterbevölkerung, also ist die Enzyklika sehr wichtig zur Weckung der Gewissen im Kampf gegen jene Geburtenfeindlichkeit, welche unser Land sabotiert. Das andere (!) Problem, das der Ehemoral, wird nun aber ausschliesslich von dieser Voraussetzung her angegangen, und so bleibt die Ehemoral eine Unterabteilung der «Demographie». M. a. W. Argumente, die für die Ehemoral beigebracht werden, sind letztlich keine anderen als jene, die sagen, dass keine fremde Macht (konkret: Nordamerika) das Recht hat, unsere zu wenig bevölkerten Länder auszubeuten oder – was dasselbe ist – um diese Ausbeutung auch künftig zu garantieren,

den natürlichen Bevölkerungszuwachs künstlich zu sabotieren. – Zwar sagen die Bischöfe emphatisch, dass sie «die Fragen und Nöte der Eheleute in der eigenen Seele tief empfinden, und diesen ihre Hilfe anbieten wollen»; doch sagen sie dann eben doch nichts anderes, als dass «die Enzyklika klar und eindeutig sei im Verbieten künstlicher Mittel zur Geburtenregelung». – Gewiss, wohlätig empfindet man die Solidaritätserklärung der Bischöfe mit den leidenden Menschen; und sie wollen diese zum Ausdruck bringen in «bewusster Armut und in froh und echt gelebtem Zölibat».

(2. Teil folgt)

Joseph Romer

Aus dem Leben unserer Bistümer

Kapitelstagen 1969 im Bistum Basel über das Thema «Das Sakrament der Taufe»

Mit gewisser Spannung und nicht ohne Bedenken begann die erste Kapitelstagung 1969 im Dienste der diözesanen Weiterbildung. Vom 24. bis 26. Februar versammelte sich das Kapitel Luzern-Pilatus vollzählig in der Villa Bruchmatt, Luzern. Neu war für die Referenten und Leiter die Themastellung, der Aufbau des Kurses und die Art der Durchführung. Neu war für die Priester die Zeitdauer von zweieinhalb Tagen, in denen die Pfarreien sich selbst überlassen waren. Die Frage lag in der Luft, ob sich wegen der Einführung des neuen Taufritus ein solcher Kraft- und Zeitaufwand lohne. Leider ist es ja das Los vieler Tagungen, dass viel geredet und diskutiert, aber wenig konkrete Anregungen und praktische Hinweise gegeben werden.

Durchführung

Gleich zu Beginn um 10. Uhr charakterisierte eine Zeitdiagnose knapp und bezeichnend den Menschen des 20. Jahrhunderts als desorientierten, entfremdeten, verkürzten und manipulierten Menschen. In diese Situation hinein gibt die Taufe dem Menschen eine Neu-Orientierung, eine Neu-Integrierung, eine Ergänzung und Befreiung. Mit dieser entscheidenden Klarstellung wurde ersichtlich: es geht in der Liturgiereform nicht bloss um einen neuen Ritus, sondern um eine Vertiefung der heilsgeschichtlichen Schau der Taufe, um eine religiöse Haltung, um ein christliches Leben aus dem Taufbewusstsein heraus. Folgerichtig war daher am Dienstag ein halber Tag für die Besinnung, die Stille und Meditation eingeschaltet. Die vier Schwerpunkte der neuen Tauf liturgie

sollten nicht bloss theologisch und verstandesmässig erarbeitet, sondern auch seelisch ausgewertet werden. Eine Aufgabe, die in der Hast und Hetze der modernen Seelsorge spürbar Schwierigkeiten macht! Nach dieser grundlegenden Vorbereitung konnte der neue Ritus vorgeführt und an einem praktischen Beispiel aus der Pfarrkirche in Grenchen als Hörbild veranschaulicht werden. Dieser Höhepunkt gab Anlass zu einer ausgiebigen Auswertung und zu einem Erfahrungsaustausch über mögliche Vereinfachungen und lokale Berücksichtigungen.

Gabe und Aufgabe des neuen Taufritus

Die erste Verantwortung nimmt der *taufende Priester* auf sich. An ihm liegt es, dass die Begrüssung persönlich, menschlich, leicht verständlich und doch eindeutig klar ausfällt. Seine Aufgabe ist es, den Wortgottesdienst zu einem Erlebnis zu gestalten und durch die Verkündigung den Glauben der Anwesenden zu wecken und zu entfalten. Der Austausch von Lesungen, Gebeten und Fürbitten je nach Gläubigen und Situation ermöglicht eine vielseitige und erschöpfende Darstellung des Taufgeschehens. Die grossen heilsbedeutenden Zusammenhänge von Taufe und Firmung, zu Busse und Eucharistie, ja zum Sakrament des Sterbens aufzuzeigen und herzustellen, ist eine dankbare, nicht immer leichte Aufgabe der Verkündigung in Kirche und Unterricht. Eine vermehrte Verantwortung bringt der neue Ritus auch für die *Eltern*. Sie sind zu einer persönlichen Entscheidung herausgefordert. Christsein heisst nicht bloss Getauftsein, sondern aus dem Taufbewusstsein christlich leben. Nicht mit der Taufe des Kindes ist es getan, sondern entscheidend ist die christliche religiöse Erziehung. Diese Aufgabe der Eltern

wird im neuen Ritus unmissverständlich betont. Die Folge davon ist eine tiefere Belehrung der Eltern schon beim Eheunterricht, in der Zeit vor der Geburt, bei der Anmeldung zur Taufe und besonders bei der Tauffeier. Sowohl Familienbesuche wie Versammlungen für die Eltern müssen auf dieses wesentliche Christsein hinweisen: auf das Beispiel und Leben auf Christus und die Mitmenschen hin. Gerade da könnte die vielgepriesene und zu wenig bewiesene Elternschulung und Erwachsenenbildung neue Impulse erhalten und geben.

Tiefer einbezogen in das Taufgeschehen ist auch die *Gemeinschaft der Gläubigen der Pfarrei*. Nachbarn, Bekannte, Freunde, Erwachsene und Kinder aus der Pfarrei werden eingeladen, an der äusseren Feier teilzunehmen und die Gnadengemeinschaft zu bekunden. Taufe soll kein Schattendasein in einem stillen Winkel mehr fristen, sondern zu Bekenntnis und Zeugnis aufrufen.

Würdigung

Volle Anerkennung verdient die gewaltige *Vorbereitungsarbeit* der Referenten und Leiter. In den Herren Dr. Werner Hegglin, Nussbaumen, Dr. Max Hofer, Solothurn, und Kaplan Paul Schwaller, Schachen, fand sich ein Team zusammen, das miteinander plante, sich ergänzte und in jeder Beziehung harmonisch zusammenspielte. Der ganzheitliche Stil der Tagung war klar durchsichtig und bezeichnend: die Referate als Grundlage und Anregung, die Mitarbeit aller in Diskussion und Dialog als Vertiefung und Ergänzung, die Liturgie als lebendige Gnaden- und Liebesgemeinschaft und die Brüderlichkeit als Band priesterlicher Freundschaft.

Wagnis und Einsatz einer monatelangen Planung und Erarbeitung haben sich gelohnt. Der Klerus ist gegenüber Experimenten, die mit ihm gemacht werden, äusserst kritisch und ablehnend. Wenn aber gezielte Weiterbildung geboten wird, ist auch der vielbeschäftigte Seelsorger gerne bereit, Zeit- und Geldopfer auf sich zu nehmen und mit dem Dank nicht zu kargen.

Eine besondere Pflege erfuhren die *Gottesdienste und Gemeinschaftsfeiern*. Liturgie und Arbeit des Tages bildeten eine Einheit und ein Ganzes. Bis ins letzte Detail vorbereitet, wirkten sie wohltuend und bereichernd. Wenn auch der Idealfall solcher Gottesdienstgestaltungen in den Pfarreien nicht oder selten durchgeführt werden kann, ergeben sich doch wertvolle Anregungen und Möglichkeiten von Variationen.

Wo Priester tagen, planen und diskutieren, beten und die Heilsgeheimnisse feiern, darf die Kollegialität, Brüderlichkeit und das *gesellige Zusammensein*

nicht fehlen. Ob ein bunter Abend organisiert oder improvisiert wird, die frohe Unterhaltung und das herzhaftes Lachen lösen von Spannungen und Verkrampfungen und führen zu ungezwungener Gemütlichkeit.

Zum Schluss stellt sich nochmals die Frage: Hat sich ein solcher Kraft- und Zeitaufwand gelohnt? Das beste Zeugnis für diese Tagung war wohl die einheitliche Auffassung der Teilnehmer: ein sinnvoller, beseelter und fruchtbarer Vollzug des neuen Taufritus wäre nicht vorstellbar ohne diese geistige Vorbereitung, ohne diese Einkehr und Besinnung während zweieinhalb Tagen.

Burkard Zürcher

Weiterbildung für Bibellehrer im Dekanat Wil-Gossau

Der Bibelunterricht als Schulfach gibt dem Lehrer eine Chance zu christlicher Verkündigung. Er hat damit eine wichtige kirchliche Aufgabe. Schon seit langem weiss man aber auch um die vielfältigen *Schwierigkeiten* in diesem Fach. Vielfach ist es schon im Seminar zu keiner persönlichen Beziehung zur Bibel gekommen. Oft sind die Bibelkenntnisse gering. Für manchen liegen sie auch um Jahre zurück, in denen wesentliche neue Erkenntnisse durch die Wissenschaft gesichert wurden, die ihre Konsequenzen haben für den Unterricht. Mancher Lehrer ist deshalb unsicher. Oft ist es ihm nicht recht wohl bei der Sache. Dazu kommt noch, dass er wenig auf neue Hilfsmittel aufmerksam gemacht wird. Dass man sie ihm regelmässig zur Verfügung stellt, wie einem Arbeiter das Werkzeug, ist noch seltener. Zuviel überlässt man seiner eigenen Initiative, seinem guten Willen und Erfindergeist. Er hat die Bibel, damit soll er sich durchschlagen! Dabei weiss jeder Lehrer, dass keine Stunde so schwer ist wie jene, bei der es nicht einfach um Wissen, sondern um Gesinnung und Glauben geht. Einige haben sich unter gewaltigen eigenen Anstrengungen einen Weg gesucht, andere halten sich an ein Minimum, und auch der Rest dürfte nicht klein sein, der resigniert aufgegeben hat. Wer könnte es ihnen verargen?

In diese Situation hinein fiel alle vier Jahre das sogenannte *Religionsexamen*. Ein Vertreter der Dekanatskommission besuchte eine Bibelstunde und bei Überlastung manchmal nur einen Teil. Dieses Examen sollte über die Bibelarbeit des Lehrers Aufschluss geben. Es war ein Zeichen des kirchlichen Interesses an der Sache. Zu ändern vermochte es nichts. Nach dem Besuch blieben die Schwierigkeiten und jeder war wieder auf sich selbst gestellt.

Zum Fastenopfer 1969

Zurecht wird immer und immer wieder betont, das Fastenopfer verfolge zu allererst einen geistigen Zweck, die Sammlung komme erst an zweiter Stelle. Dennoch kommt sie nicht von selbst und wird sich nicht automatisch als Ausdruck der gewandelten geistigen Haltung ergeben. Deshalb sei die Bitte ausgesprochen, am Passionssonntag in Predigt oder beim Verkünden auch diesen Aspekt herauszustellen.

Vielleicht lassen sich dabei folgende stichwortartige Zusammenfassungen verwenden:

Wir geben unser Fastenopfer als unsern Beitrag zum Frieden. Wir helfen damit, den Frieden mit Gott zu bringen durch Formen zeitgemässer Seelsorge; den Frieden auf der Erde zu schaffen durch Werke der Liebe; die christliche Friedensbotschaft glaubhafter zu machen in den Augen der hungernden Völker; die in uns selbst wuchernden Keime des Unfriedens zu überwinden durch einen spürbaren Verzicht.

Wenn die Zweckangabe «für kirchliche Werke im Inland und für Missions- und Entwicklungshilfe» nicht genügt, kann sie so erweitert werden: Die eine Hälfte dient gesamtschweizerischen oder regionalen kirchlichen Aufgaben, z. B. für Familienhilfe, soziale Aufgaben, Heime, Jugendliche, Erwachsenenbildung, Gastarbeiter-Seelsorge, pastorale Planungsaufgaben, Koordination bereits bestehender Institutionen, Spezialseelsorge, Massenmedien-Erziehung sowie zu einem Viertel für die besonderen Aufgaben der Bischöfe. Die andere Hälfte wird eingesetzt für missionarische Werke und Entwicklungshilfe, z. B. für Ausbildung einheimischer Katecheten und Schwestern, Aufbau lebendiger Pfarreizentren, Übersetzung der christlichen Botschaft in die Denkweise der neuen Völker, Verwirklichung der christlichen Soziallehre, Basis-Schulung in unterentwickelten Gebieten, Hilfe zur Selbsthilfe im Kampf gegen Krankheit und Hunger.

Ein paar Tips zum Einzug der Opfertäschchen: Wird ein allgemeiner Opfergang durchgeführt, braucht es dazu klare Anweisungen. Lässt man die Opfertäschchen beim Eingang der Kirche in Körbe legen, müssten Jungmänner dabei stehen (Führer in Uniform bzw. Kluft, oder auch Blauringmädchen). Einmal sehen die Leute dann besser, wo sie ihre Gabe hinzu legen haben und zweitens haben sie dann doch ein Gefühl der Sicherheit. Werden die Täschlein während des Gottesdienstes eingezogen, dürften die üblichen Sammelgefässe kaum genügen. Morgenlanges Herumliegen der gesammelten Säcklein in der Sakristei lässt an das Sprichwort denken: «Gelegenheit macht Diebe». Überhaupt, je mehr es in die Öffentlichkeit dringt, welche Summen nach einem Passionssonntag in einem Pfarrhaus zu holen wären, drängt es sich doch vielleicht auf, zusätzliche Sicherheitsmassnahmen zu treffen.

Das Problem der Armut in den Elendsvierteln Südamerikas zeigt konkret und drastisch das Fischer-Bändchen von Carolina Maria de Jesus, Tagebuch der Armut, Aufzeichnungen einer brasilianischen Negerin. Trotz des sonnen tagsschüler ganz und gar nicht geeignet.

Gustav Kalt

Darum beschloss im April 1968 das Priesterkapitel Wil-Gossau, in Zukunft

anders vorzugehen. Statt von den Lehrern etwas zu verlangen und an einem fraglichen Examen festzuhalten, sollte ihnen eine brauchbare Hilfe geboten werden. Drei Priester wurden beauftragt, zusammen mit Lehrern die *Weiterbildung* an die Hand zu nehmen.

Der erste Schritt war die Beschaffung der Unterlagen. Ein *Fragebogen an alle Lehrer* des Dekanates sollte uns Auskunft geben über die Situation. Erfreulicherweise wurde ein relativ hoher Prozentsatz der Fragebogen beantwortet. Für die verschiedenen Stufen waren unter anderen folgende Fragen gestellt: Halten Sie sich an den offiziellen Lehrplan? Was müsste eine Neugestaltung des Lehrplanes berücksichtigen? Welche Themen scheinen Ihnen für Ihre Stufe besonders wichtig (AT/NT)? Welche Themen würden Sie für Ihre Stufe aus dem Lehrplan streichen (AT/NT)? Welchen Kommentar benützen Sie zur Vorbereitung der Lektionen? Welches Arbeitsmaterial steht Ihnen zur Verfügung? Würden Sie an einer Arbeitstagung der Region teilnehmen? Wären Sie bereit, in einer Arbeitsgemeinschaft zur methodisch-praktischen Auswertung mitzuarbeiten?

Die Antworten gaben uns den Mut zum nächsten Schritt. Wir planten einen Nachmittag, für den wir Herrn *Professor Josef Pfammatter* gewinnen konnten. Am 5. September 1968 trafen sich über hundert Lehrer im Sonnensaal in Gossau. Das Thema *«Die Wunder Jesu»* war auf dem Fragebogen enthalten und von einigen besonders gewünscht worden. In zwei Vorträgen behandelte der Referent die Problematik der Wunder nach dem modernen, naturwissenschaftlichen Denken und der bibelwissenschaftlichen Forschung, die Botschaft der Wunder und gab nach der Diskussion ein Beispiel einer bibelgerechten Auslegung (Tochter des Jairus). In der Pause gab es eine Bücherschau zum Bibelunterricht, die sorgfältig vorbereitet war. Die einzelnen Hilfsmittel waren mit einem Kommentar versehen. Das Ziel dieser ersten Tagung war eine solide theologische Information. Fragen der Methodik standen im Hintergrund.

Im Anschluss aber wurden in Gossau und Wil auf freiwilliger Basis *Arbeitskreise* gebildet, die je eine stufengerechte Lektion zu einem Wunder ausarbeiteten. Auf diese Weise versuchten wir die Theorie für die Praxis fruchtbar zu machen. Eine schriftliche Darstellung der gemeinsam erarbeiteten Lektionen wird nun in nächster Zeit jedem Lehrer der Region zur Anregung zugestellt werden. Wir erachten es als dringend, dass ebenfalls in nächster Zeit dem einzelnen Lehrer *kostenlos ein Kommentar* von den Kirchgemeinden zur Verfügung gestellt wird. Er soll dieses Hilfsmittel aus den

von uns empfohlenen selbst auswählen können und damit nochmals spüren, dass uns alles daran liegt, ihn in seiner Aufgabe zu unterstützen.

Das Echo auf diesen ersten Versuch war allgemein positiv. Wir sind auch überzeugt, so dem Bibelunterricht mehr gedient zu haben als durch das Religionsexamen. In diesem Jahr soll es zu einer Fortsetzung kommen, die sich mehr auf methodische Fragen konzentrieren wird. Auf die Notwendigkeit einer Neuorientierung weist auch Othmar Keel hin, der in Freiburg i. Ü. Altes Testament doziert. Eine einleitende Bemerkung zu einem Artikel in der *«Weltwoche»* (5. Juli 1968) verdient es, zitiert zu werden. Er berührt darin den Kern der gegenwärtigen Schwierigkeiten und des weit verbreiteten Bibelmissverständnisses. «In den meisten Primarschulen der Schweiz steht das Fach 'Biblische Geschichte' im Stundenplan. Dieses Fach dürfte der Hauptgrund dafür sein, dass man die Bibel in breitesten Kreisen ausschliesslich als Geschichtsbuch betrachtet. Das spricht für die Bedeutung der Primarschulen. Leider aber ist *die Bibel kein Geschichtsbuch*. Schon ein flüchtiges Durchblättern der Schriften, welche die Bibel bilden, macht deutlich, dass sie sich ebenso sehr um allgemeine menschliche Erfahrungen kümmern (vergleiche die Sprüche, den Prediger, das Hohe Lied, viele Psalmen) wie um einmalige, im Koordinatensystem von Raum und Zeit fixierte (geschichtliche) Geschehnisse. Und selbst, wo ihr Interesse diesen gilt, geht es ihr weit weniger um die protokollartig genaue Erfassung des jeweiligen Geschehens als vielmehr um dessen Interpretation. Zweifellos überliefert die Bibel wertvollstes Tatsachenmaterial, und dies oft mit einer Objektivität und einem Gespür für die Zusammenhänge, wie sie für den alten Orient einzigartig sind. Aber es geht ihr nicht, wie dem Griechen Herodot (5. Jahrhundert vor Christus), dem 'Vater der Geschichte', um die 'grossen und wunderbaren Taten der Menschen' und um 'die Ursachen, weshalb sie gegeneinander Kriege führten', sondern es geht um den geheimnisvollen Urgrund der Geschichte, der nur dem Glauben, nicht aber der Erforschung des menschlichen Tuns und Erleidens zugänglich ist. Die Bibel interessiert sich nicht für dieses menschliche Geschehen an sich. Es interessiert sie nur in bezug auf Gott.» Um das hier angetönte grundsätzliche Missverständnis der Bibel zu beseitigen, ist noch viel Arbeit zu tun. Nirgends ist die Streuung unhaltbarer Ansichten so gross und so verhängnisvoll wie in der Schulstube. Deshalb ist gerade für den Bibelunterricht eine Weiterbildung der Lehrer unerlässlich. Möglichkeiten gilt es zu nutzen!

Werner Egli

Generalversammlung des Liturgischen Institutes Zürich

Unter dem Vorsitz von Abt Dr. Raimund Tschudy fand am 20. Februar 1969 die Generalversammlung des Vereins «Liturgisches Institut» statt, das im Oktober 1968 seinen Sitz nach Zürich (Gartenstrasse 36) verlegt hat. Ausser dem Vorsitzenden und dem Leiter, lic. theol. Robert Trottmann, gehören ihm an: je ein Vertreter der Regionen Urschweiz, Zürich, Aargau, Thurgau, Solothurn, St. Gallen, Rhätisch-Bünden, Oberwallis und Deutsch Freiburg, sowie die Vertreter der Kirchenmusikkommission der Schweiz, der Kirchenmusikschule Luzern, des Generalvikariates Zürich und des Pastoral-liturgischen Symposions. Das Liturgische Institut ist Arbeits- und Studienstelle für Fragen des Gottesdienstes der deutschen und rätoromanischen Schweiz, sowie Kontaktstelle mit Kommissionen des In- und Auslandes, die sich mit gottesdienstlichen Fragen im deutschen Sprachraum befassen. Ausserdem führt es das Sekretariat der schweizerischen Liturgiekommission und gibt zusammen mit den liturgischen Instituten Trier und Salzburg die Zeitschrift *«Gottesdienst»* heraus. Auf diese Weise soll die liturgische Erneuerung in der Schweiz koordiniert und die Zusammenarbeit im deutschen Sprachraum gewährleistet werden.

Der Rechenschaftsbericht des Institutsleiters gab einen Überblick über ein voll gerütteltes Mass Arbeit, über zahlreiche Besprechungen im In- und Ausland sowie über die Organisation von Arbeitswochen. Im Berichtsjahr hat das LI die *«Perikopenordnung für die Messfeiern bei besonderen Anlässen»* und das *«Missa Büchlein»* herausgegeben, das den gleichbleibenden Text der Messfeier – durch einige allgemein bekannte Liedmelodien bereichert – in deutscher, italienischer, französischer, holländischer, englischer und lateinischer Sprache enthält.

Die Generalversammlung befasste sich sodann mit informativen Berichterstattungen über die Tätigkeit der Basler, Churer, St. Galler, Walliser und Freiburger Liturgiekommission sowie mit den Tätigkeitsberichten der Kirchenmusikkommission der Schweiz (KMK), der Kirchenmusikschule Luzern und des Pastoral-liturgischen Symposions. Haupttraktandum war die Stellungnahme zur gegenwärtigen liturgischen Situation in der Schweiz, wobei vor allem auf drei Fragenkreise hingewiesen wurde, die intensiver bearbeitet werden müssen:

– *Erwachsenenliturgie*: Ansatzpunkte in der geistigen Welt der Erwachsenen bei der Entstehung einer neuen liturgischen Frömmigkeit. Berücksichtigung der Gemeindestrukturen und der Gegebenheiten der einzelnen Gottesdienstgemeinden bei der Bildung der neuen Liturgiegemeinde.

Amtlicher Teil

Fastenopfer der Schweizer Katholiken

Als tatkräftiger Beitrag zum Frieden wird am ersten Passionssonntag, den 23. März 1969, in allen Gottesdiensten das Fastenopfer der Schweizer Katholiken aufgenommen. Es dient wiederum zur einen Hälfte dem Aufbau der Kirche in der Schweiz, zur andern der Missions- und Entwicklungshilfe.

Im Hinblick auf die zu erfüllenden Aufgaben ebenso wie entsprechend der biblischen Forderung zum Teilen mit dem Bruder verdient es eine besonders eindringliche Empfehlung auf der Kanzel. Auch in den Bistümern, wo noch das «Diözesane Sonntagopfer während der Fastenzeit» besteht, entfällt es an diesem Sonntag zu Gunsten des Fastenopfers.

Da es dem Sinn der Passionszeit entspricht, das Abbrechen bis Ostern fortzusetzen, möge man den Gläubigen Gelegenheit schaffen, ihre daraus erwachsenen Gaben noch später abgeben zu können, z. B. dadurch, dass man dafür eigens einen Opferstock bestimmt und bezeichnet. Die Überweisung der Erträge an die Zentralstelle Fastenopfer, Luzern, PC 60-19191 wird vorteilhafterweise gestuft erfolgen, eine erste möglichst rasch, damit das Geld unverzüglich zinstragend angelegt werden kann.

Die bischöflichen Ordinariate

Bistum Basel

Wahlen und Ernennungen

Es wurde ernannt:

Gilbert Cerf, Pfarrer von Cornol, zum Dekan des Kapitels Saint-Ursanne;
Wilhelm Felder, Pfarrer in Marbach, zum Chorherr des Stiftes Beromünster.

Bistum Chur

Stellenausschreibung

Die Pfarrämter von Bülach (ZH), und Unteriberg (SZ) sowie die Kaplanei Oberrickenbach (NW) sind frei geworden. Interessenten für diese Stellen werden eingeladen, sich spätestens bis zum 12. April 1969 bei der bischöflichen Kanzlei, Abteilung Personelles, zu melden.

Bistum St. Gallen

Liturgischer Bildungskurs für die Priester des Bistums St. Gallen

Als Seelsorger haben wir das drängende Anliegen, dass die Reform der Liturgie auch Reform durch die Liturgie werde. So sehr wir uns über wertvolle Anpassungen der äusseren Formen freuen, so muss uns doch vor allem die Schaffung einer neuen Haltung, der liturgischen Haltung, am Herzen liegen. Um dieses tiefgründige Anliegen des Konzils besser verständlich zu machen, lade ich alle Priester unserer Diözese zum bevorstehenden *Bildungskurs über die liturgischen Grundhaltungen* ein. Er findet statt vom Montagabend, 14. April, bis Donnerstagmittag, 17. April 1969, im Missionshaus der Weissen Väter, *Widnau*.

Weil an allen drei Tagen einer stillen Zeit für ein tiefes Eindringen in die liturgische Haltung breiter Raum geschaffen ist, kann der Kurs gut als Exerzitien gelten.

Wenn es nötig sein sollte, kann an diesen Tagen in den Pfarreien die Zahl der Messfeiern eingeschränkt werden.

Ich hoffe, dass von diesem Bildungskurs

reiche Impulse für die Seelsorge ausgehen werden.

† Josef Hasler, Bischof von St. Gallen

Kursgestaltung:

An den *Vormittagen* wird ein betrachtendes Eindringen in die liturgische Haltung ermöglicht, und zwar

– durch je einen Vortrag, der vom Schlüsselbegriff der Liturgie-Auffassung des Konzils ausgeht, vom «mysterium paschale» und vom liturgischen Grundgesetz: «Per Christum ad Patrem in Spiritu Sancto».

– in *je drei Gottesdiensten*, in welchen die im Vortrag aufgezeigten Grundhaltungen durch Bibellesungen, Psalmen, Lieder und Gebete eingeübt und mitvollzogen werden (Morgenfeier, Eucharistiefeier, Abendfeier).

An den *Nachmittagen* werden im Gespräch alle mehr praktischen Fragen erarbeitet, die mit der Durchführung der Liturgiereform in unsern Pfarreien Beziehung haben und im Zusammenhang mit der liturgischen Erziehung der Gläubigen stehen.

An den Abenden werden Gedanken über noch zu erwartende liturgische Reformen ausgetauscht und die gefeierten Gottesdienste aus der Sicht der Praxis besprochen.

Das detaillierte Programm wird allen Angemeldeten rechtzeitig zugestellt.

Kurskosten:

Wer im Missionshaus logiert, hat pro Tag Fr. 12.– zu bezahlen. Alle übrigen Kosten übernimmt das Ordinariat.

Anmeldung:

Die Anmeldungen sind spätestens bis zum 3. April 1969 (Hoher Donnerstag) an die Bischöfliche Kanzlei zu richten.

Die Diözesane Liturgiekommission

– *Jugendliturgie:* Realität einer erschwerten Glaubenssituation der Jugendlichen zwischen 15 und 25 Jahren und deren Bemeisterungsversuche durch Experimente junger Seelsorger.

– *Kinderliturgie:* Beachtung der verschiedenen Entwicklungsstufen des Kindes in der Gestaltung nichteucharistischer Formen als Hinführung zur Kinderliturgie und in der Feier der «Missa puerorum».

In der Diskussion wurde auf die pluriforme Zeit hingewiesen, in der wir heute leben. Auch die Kirche sieht sich vor die Notwendigkeit gestellt, verschiedene Formen, auch des Gottesdienstes, anzuerkennen. Aber immer wieder stellt sich

die Frage: Was kann reglementiert werden, was muss aus eigener Initiative geschehen, und vor allem: Wie kann das Experimentieren kanalisiert werden? Bei den Mitgliedern des Liturgischen Institutes herrscht die Auffassung, dass schon experimentiert werden dürfe, jedoch nur mit Wissen und Können. Der Wert und die Verbindlichkeit der Rubriken müssen neu überdacht werden. Und, wenn erprobte Mittel zur Benützung angeboten werden, kann einem gewissen Wildwuchs auch besser begegnet werden. Von grösster Wichtigkeit ist es, dass alle Seelsorger in die aufgezeigten Problembereiche eingeführt werden, und dass durch eine intensive Schulung im Klerus der Sinn

für Verantwortung, Gesetzmässigkeit und Stilform geweckt wird.

Zum Schluss beriet die GV über die Vorbereitung der Kontaktsitzung der liturgischen Kommissionen Deutschlands, Österreichs und der Schweiz, worüber in Nr. 9/1969 der SKZ hinreichend orientiert wurde.

Zeno Helfenberger

Vom Herrn abberufen

P. Justinian Eugster, OFMCap., Mels

Im Krankenhaus Walenstadt starb am Abend des 15. Januar 1969 P. Justinian Eugster. Er stand in seinem 81. Lebensjahr. Am 18. Januar haben wir ihn auf unserm Klosterfriedhof in Mels zur letzten Ruhe gebettet. Eine

stattliche Anzahl geistlicher Mitbrüder gab ihm das letzte Geleite. Bischof Josephus Hasler hielt seinem Rheintaler-Landsmann das Requiem.

Obwohl P. Justinian in Oberegg AI heimatberechtigt war, erblickte er das Licht der Welt in Berneck am 13. November 1889. Sein Vater war Lehrer Johann Ferdinand Eugster, seine Mutter Barbara Schöbi. Zwei Söhne und eine Tochter dieses Elternpaares widmeten sich dem Lehrerberuf und mütterlicherseits gab es in der Verwandtschaft eine bekannte Lehrerdynastie. Mit 15 Jahren kam Johann Albert – so hiess der spätere P. Justinian – zu den Benediktinern in Sarnen zur Ausbildung und Erziehung. Er begann mit der zweiten Gymnasialklasse und beschloss das Studium im Sommer 1911 mit der Matura. Einige Klassenaufnahmen aus der Kollegzeit hat er sorgfältig aufbewahrt. Seinen ehemaligen Erziehern blieb er dankbar zugetan. Dann schwenkte der Maturus zu den Kapuzinern hinüber und erhielt im September 1911 auf dem Wesemlin den Kapuzinerhabit und den neuen Namen Justinian. Sein Namensvorgänger war der heiligmässige Provinzial, P. Justinian Seiz, der am 2. November 1910 gestorben war. Der Novize meinte dazu: «Man erwartet wahrscheinlich von mir, dass ich meinem Landsmann sel. ähnlich werden soll.» Der übliche Studiengang in den Klöstern Zug, Freiburg, Solothurn und Sursee verschaffte Fr. Justinian das theologische Rüstzeug für das spätere Wirken. Am 29. Juli 1915 erhielt er durch Bischof Jakobus Stammeler in Solothurn die hl. Priesterweihe. Nach zwei Jahren weiterer Ausbildung kam der junge P. Justinian als Lehrer an die Klosterschule in Näfels. Nach vierjährigem Wirken wurde er nach Zug versetzt, nach zwei weiteren Jahren finden wir P. Justinian im Kloster Sitten.

Seine robuste Statur kam ihm bei den Aushilfen im Oberwallis mit den damals noch notwendigen Fussmärschen sehr zu statten. Von Sitten wurde er nach vier Jahren nach Rapperswil versetzt und nach fünf Jahren ging es zum zweiten Mal nach Zug. Hier war er Klostervikar und betreute neben den üblichen Sonntagsaushilfen auch das Seraphische Liebeswerk. Auf diesem Posten blieb er acht Jahre. In kurzen Abständen folgte die Tätigkeit in den Klöstern Altdorf, Rapperswil, Näfels und Wil. So musste P. Justinian oft zum Wanderstabe greifen. In unserer Provinzzeit-schrift hat er sich vor 40 Jahren darüber geäussert: «Mutation! Dieses Wort schliesst die mannigfachen Gefühle in sich: Furcht und Zuversicht, Jubel und Betrübnis, Reue und Genugtuung, je nachdem.» Er erwähnt auch, dass die Versetzungen mitunter grosse Anforderungen stellen an die Opferkraft des Kapuziners und schliesst: «Es liesse sich aber auch ein eigentliches Loblied singen auf die Mutation, diese Tochter der Armut.» P. Justinian mag in seinen 50 «Wanderjahren» Freud und Leid erfahren haben.

In freien Stunden befasste sich der Verstorbene gern mit geschichtlichen Studien, die z. T. in ordensinternen Veröffentlichungen ihren Niederschlag gefunden haben. So beschäftigten ihn «Die Wollenwerke der Kapuziner» (unsere Kuttentstoffweberei in Rapperswil), die Geschichte des Klosters Näfels, das Wirken der Kapuziner im Wallis u. a. Im Herbst 1959 kam P. Justinian ins Kloster Mels. Er war unterdessen 70 Jahre alt geworden. Eine hartnäckige Arthritis, die nach und nach seine kräftige Gestalt nach vorn beugte und sein Gehen beschwerlich machte, hiess ihn auf die Aushilfen und das Predigen verzichten. Dafür stand er während den letzten 10 Jahren als Beichtvater den Trostsuchenden zur Verfügung. Es wurde einsam um ihn, wie er auch immer mehr zum grossen Schweiger wurde. Jetzt hatte er Zeit zum Beten und Studieren. Pünktlich auf die Minute fand er sich

in den letzten Lebenstagen zum Chorgebet ein, machte jeden Tag zur bestimmten Stunde seine Anbetung vor dem Allerheiligsten, betete auf der Zelle und studierte die theologischen Zeitschriften, machte Auszüge daraus und hielt sich so auf dem Laufenden. Es ist begreiflich, dass er nicht alles billigte, wenn alte Anschauungen doch etwas zu übereilig auf die Seite gestellt wurden. Auch das Tagesgeschehen verfolgte er aufmerksam und Ausruf- und Fragezeichen am Rande der Artikel liessen erkennen, dass er sie mit kritischem Sinn las.

P. Justinian liess sich nicht in die Karten schauen und er blieb nicht bloss den Fernstehenden, sondern auch seinen Mitbrüdern mitunter ein Rätsel. Ob Naturanlage oder Enttäuschungen, ob Aszese und Gewissenhaftigkeit ihn in den letzten Jahren so formten, – es ist schwer zu sagen. Auch wenn keine auffallenden Gemütsbewegungen zum Ausdruck kamen bei ihm, so nahm er doch Anteil am gemüthlichen und gesellschaftlichen Leben im Kloster. Wir hatten uns längst daran gewöhnt, ihn zu nehmen, wie er war, und ich glaube, er war uns dankbar dafür.

Seine letzten Lebensjahre waren von Kreuz und Leid gezeichnet. Geduldig und schweigend ertrug er die Altersbeschwerden, ohne je zu klagen. So entging es uns, was er eigentlich durchgemacht und gelitten hat. In seinem langen Leben finden sich Arbeit, Gebet und Leiden beisammen – man hat sie irdische Dreifaltigkeit genannt – und so durfte sich P. Justinian, reich an Opfern und Verdiensten, zuversichtlich dem ewigen Richter stellen und wir hoffen, dass Er ihn dafür zur ewigen Glückseligkeit geführt hat.

Gaudenz Wolf

P. Plazidus Ineichen, SOCist., Spiritual, Eschenbach (LU)

Am 7. Februar 1969 wurde die sterbliche Hülle des Zisterzienserpaters Plazidus aus der Mehrerau in der Priesterfriedhofhalle zu Eschenbach zur ewigen Ruhe bestattet. Sein Grab ist dort das 10. Priestergrab innert kaum 60 Jahren. – Der neue Abt von Mehrerau, Dr. Kassian Lauterer, konzelebrierte zusammen mit dem Bischöflichen Kanzler der neuen Diözese Feldkirch und einer Reihe weisser Mitbrüder, unter Assistenz von zwei weiteren Äbten des Ordens das Pontifikalrequiem, mitgefeiert von einer Anzahl Weltpriester und einem grossen Volke, unter dem man hohe Magistrate und weitere treue Freunde und Berater des Frauenklosters bemerkte.

P. Plazidus Ineichen, geboren am 28. Juli 1907, ist ein Kind des oberen Seetals. Er stammte aus Hochdorf, studierte zuerst im jungen Immensee und wechselte in die 5. Klasse der Internatschule Mehrerau am Bodensee über, trat dort schon nach einem Jahr in das Noviziat ein, machte als Mönch die Matura, wurde 1933 Priester und nachher Wallfahrtspriester am stillen Wallfahrtsort «Mater amabilis» zu Birnau am Überlingersee, der von Mehrerau aus betreut wird. Der klösterliche Gehorsam führte ihn von dort ins Tirol, sogar ins Südtirol, wo er einige Jahre Pfarrer war bis zum Kriegsausbruch 1939. Der Krieg vertrieb ihn aus dem Ausland wieder in die Schweiz hinein. P. Plazidus wurde Spiritual im Kloster Frauental, wo er Beziehungen mit Bundesrat Philipp Etter anknüpfte, – ein Zeichen, wie dieser die Klöster schätzte und dort Aufträge zum Gebete für seine Sorgen gab. Von Frauental ging P. Plazidus nach Wurmsbach als Katechet, um nach dem Kriege wiederum in das Ausland auszuwandern. Er wurde 1946 Spiritual im Frauenkloster Gwigen im Tirol. 1953 kehrte er als Nachfolger des verstorbenen P. Gebhard Schumacher als Spiritual von Eschenbach auf seinen letzten Posten in seine engere Heimat zurück, nach-

dem er in vier Staaten gewirkt hatte. 15 Jahre lang erfüllte er hier seine stille Pflicht, ohne in der Öffentlichkeit hervorzutreten. Seine Arbeit kann nicht nachkontrolliert werden, wie die eines Priesters, der im Rampenlicht der Öffentlichkeit steht. Aber die Äbtissin des Klosters stellte ihm das Zeugnis aus: «Mit unserem P. Beichtiger verlieren wir einen treubesorgten, gütigen Vater und Hirten. Nicht nur wir, sondern auch die Gläubigen der Pfarrei waren immer tief beeindruckt von der Ruhe und Würde, mit der er das heilige Opfer darbrachte. Für die hl. Liturgie war er stets aufgeschlossen und bereit, Neuerungen nach dem Wunsche der hl. Kirche einzuführen. Um die Eucharistiefeyer besonders an Festtagen würdevoll und feierlich zu gestalten, setzte er seine ganze Kraft ein.» – Und alt Bundesrat Etter schrieb dem Kloster: «Es war immer eine Freude, dem lieben Heimgegangenen zu begegnen und sich mit ihm unterhalten zu dürfen. Ruhig und sachlich in seinem Urteil, frommer Priester, kirchlich in allem treu, und was vor allem immer wieder hell durchschimmerte: Mönch und seiner Aufgabe von Herzen zugetan.»

P. Plazidus war kein Riese an Gesundheit. Vor wenigen Jahren schon waren ernste Gesundheitskrisen für ihn eine Mahnung. Aber der Tod kam in der Nacht auf den 4. Februar 1969 doch überraschend, besonders für das Kloster, ein wenig auch für ihn selbst. Doch er konnte um Hilfe rufen und bei klarem Bewusstsein die Sterbesakramente empfangen, um dann schnell aus dem Leben zu scheiden. Möge der ewige König der Priester ihm überreicher Lohn sein! Franz Xaver Stadelmann

Neue Bücher

Schultz, Hans Jürgen: Jenseits des Weibrauchs, Versuche einer Theologie im Alltag. Olten und Freiburg im Breisgau, Walter-Verlag, 1966.

«Jenseits des Weibrauchs» ist der erste Band in der Reihe «Theologia publica», die von Ingo Hermann und Heinz Robert Schlette herausgegeben wird, in der Rundfunk-Autoren zum Worte kommen mit Sendungen, die sie am Süddeutschen Rundfunk gehalten haben. In einer Einführung fordern die Herausgeber, dass die Verkündigung der Botschaft Jesu in jeder Generation auf ihre eigene Weise im Blick auf ihre Welt verwirklicht werden muss; sie muss je und je eine Interpretation des jeweiligen christlichen Welt- und Selbstverständnisses sein. Sie empfinden es beunruhigend, dass die durchschnittliche Predigt wenig von den Spannungen und Entwicklungen der neueren Theologie erkennen lässt. So schreiben die Herausgeber auf Seite 10: «Was christliche Verkündigung sein sollte, rutscht von Niveau zu Niveau tiefer hinab, bis der Logos – verbeult und verbogen – im Schablonengerümpel des kirchlichen Milieus verschüttet wird.» Umso mehr verlangen sie, dass die Sprache der Verkündigung am Rundfunk eine andere sein muss, als jene vor der Gemeinde. In dieser Reihe sollen nun Autoren ihre Versuche veröffentlichen, in denen sie eine «Theologia publica» auf gelungene Art dem Hörer geboten haben. Hans Jürgen Schultz bietet ein breites Spektrum, in dem er Unbewältigtes im Leben der Kirche von heute analysiert. Es ist unmöglich im Rahmen dieser Rezension die elf Aufsätze im einzelnen zu besprechen. Ob er das Unbewältigte der Kirche am Beispiel des Rundfunkes, oder über die Rolle des Laien in der Kirche, über die säkulare Frömmigkeit, über Versuche über das Gebet, die Pietät, den Zeitmangel, oder Worte über Dietrich Bonhoeffer, Paul Tillich oder Matthias Claudius schildert, so haben sie das eine Gemeinsame, dass er

mutig, ehrlich und offen über Zustände in der Kirche und Welt redet, auch wenn das Urteil hart ausfällt, wie es etwa die folgenden Worte widerspiegeln: «Die Kirche ist am Ende einer jahrhundertlangen Geschichte des Wirklichkeitsverlustes angelangt. Sie hat die Wahrheit gegen die Wirklichkeit und die Wirklichkeit gegen die Wahrheit ausgespielt. Mit diesem Dualismus, der die Voraussetzung ihrer gegenwärtigen Krise ist, ist sie der Inkarnation untreu geworden und hat die Welt Stück um Stück preisgegeben. Eine Kirche, die die Welt verfehlt, verfehlt sich selber.»

Karl Mattmann

Lorenz, Willy: *Petrus, der ewige Papst*. Dialoge über Petrus und seine Nachfolger. Wien-München, Herold-Verlag, 1966, 86 Seiten. Der Verfasser wirkt heute als Chefredaktor der bekannten Wiener Wochenschrift «Die Furche». In dieser Schrift legt er das Ergebnis der vielen Gespräche vor, die er im Laufe seiner Tätigkeit mit den verschiedenen Menschengruppen über die Religion und die Kirche hielt. Dabei kam immer wieder die Rede auf das Papsttum. So ist der vorliegende Dialog entstanden, der den Gesprächspartner von der Einsetzung des Papsttums bis in die Gegenwart führt. Johann Baptist Villiger

Quellen zur Solothurnischen Geschichte. Rechnungen des Stiftes Schönenwerd. Erster Band (3 Faszikel) 1333–1395. Bearbeitet von Ambros Kocher. Solothurn, Staatsarchiv, 1967, 366 Seiten.

Das Werk umfasst 366 Seiten Quellentext, 32 Tafeln mit Photographien der Originalrechnungen. Die Einleitung gibt einen Überblick des im Jahre 1874 aufgehobenen Chorherrenstiftes. Ein umfangreiches Register über vorkommende Namen sowie ein Wort- und Sachregister erleichtern das Verständnis. – Das Stift Schönenwerd bot 12 Chorherren das Auskommen. Die Besitzungen und Rechte dieses, wahrscheinlich Ende 7. Jahrhundert anfänglich als Kloster errichteten Stiftes erstreckten sich im 14. Jahrhundert beidseits der Aare zwischen Olten und Aarau. Streubesitz reichte im Norden bis ins Elsass, im Süden durchs Suhrental bis ins Luzernische hinein. Das Stift besass das Fahrrecht über die Aare und bewachte schon von Anfang an einen wichtigen Übergang zum Mittelland. Die Rechnungen geben in verschiedener Hinsicht wertvolle Auskunft. Sie gehören zu den frühesten noch erhaltenen Rechnungsbücher in der Schweiz. Der Haushalt der Chorherren mit Beamten und Gesinde, die geltenden Preise in verschiedenen Epochen, die Löhne der Handwerker sind kulturhistorisch aufschlussreich. Wir erfahren über Besuche, über die Kosten für deren Verpflegung und die Dauer des Aufenthaltes.

In Bezug auf das verwendete Papier gibt ein Spezialist, Gerhard Piccard in Stuttgart Aufschluss. Er stellt an Hand der Wasserzeichen die Herkunft aus Oberitalien fest. Erst gegen Ende des 14. Jahrhunderts wurde nördlich der Alpen, in Nürnberg, mit der Papierfabrikation begonnen. Angesichts der allgemeinen Dürftigkeit an Dokumenten aus jener Zeit, bildet die Publikation für Forscher der Kultur-, Heimat- und Kirchengeschichte eine wertvolle Fundgrube. A. K.

Lengg, Paul: *Glut der Stille*. Gedichte. Wil, Oberholzer Verlag, o. J. 68 Seiten.

«Beglückende Welt», steht über einem Gedicht dieses Bändchens, darin die bezeichnenden Verse zu lesen sind: «Wieder fallen dir zu/Schätze von Licht und Laut,/nahm als Gaben der Freude/liederweckende Stunden dir» (55). Obwohl oft und oft dunkle Klänge und wehe Fragen auftauchen und der Vers, der den Titel zur ganzen Sammlung anregte, von einer Stille spricht, die «des Schmerzes Glut» zu wahren hat, möchte man doch den

eigentlichen Gehalt des Büchleins im Bejahenden, Überwindenden, in der Freude trotz aller Leiderfahrung und im Ewigkeitsbezug irdischer Gegebenheiten erblicken. Der Band enthält Gedichte – «welch reiches Wogen und Gleiten» (9) – zum Erlebnis der Natur, der Geborgenheit in der ländlichen Welt, aber auch der Fremde der Grossstadt und Verse religiösen Erlebens (kirchenliedhaft z. B. das schöne «Gebet»). Der Wille, neue Lebensgebiete, z. B. das Skispringen, den Stadtverkehr, ins Gedicht zu heben, ist spürbar. Viel Formgefühl, hohe Intelligenz und Bildung, doch auch ein gewisses seelisches Gehemmtsein tritt in diesen lyrischen Gebilden zutage. Sie präsentieren sich teils in Reim und klarem Metrum, teils in Distichen und strengem Odenmass oder in freien Rhythmen, doch immer in gebändigter Sprache. Als bemerkenswert gut erachte ich ‚Sommerbild‘, ‚Winterzauber‘, ‚Gedenken wirst du‘ und vor allem mehrere Oden. – Der Gedichtband und der Autor sind unserer Aufmerksamkeit wert. Bruno Scherer

Bamberger, Stefan: *Christentum und Film*. Stein am Rhein, Christiana Verlag 1968. (XIII. Reihe, Band 9 der Enzyklopädie «Der Christ in der Welt») 146 Seiten.

Die vorliegende Arbeit will, entsprechend der Gesamtanlage der Enzyklopädie «Der Christ in der Welt», modernen Christen in grossen Zügen eine fundierte Information bieten und in die Problematik der angeschnittenen Fragen einführen. Unter Film wird nicht nur der «Kinofilm», sondern ganz allgemein das bewegte Bild als Element der Massenkommunikation verstanden. Der Verfasser beschränkte sich indes hauptsächlich auf die katholische kirchliche Filmarbeit im deutschen Sprachraum. Auch klammerte er den Fragenkomplex «Jugend und Film» aus, weil er auf bereits bestehende gute Publikationen verweisen kann. P. Bamberger, der während zehn Jahren zuerst Mitarbeiter, dann Leiter der schweizerischen kirchlichen Filmstelle in Zürich und Redaktor des «Filmberaters» war, gibt im informativsten Teil einen Überblick über die Entwicklung katholischer Filmarbeit. Im grundsätzlichen Teil werden moralische und ästhetische Aspekte besprochen, im besondern auch das Problem des religiösen Films. In einem letzten Teil werden die Aufgaben und Möglichkeiten auf dem Gebiet des Films und der Kommunikationsmittel allgemein umrissen, die bisher katholischerseits noch viel zu wenig ernst genommen wurden. Die skizzierten Bereiche wie die Literaturhinweise und die Sach- und Personenverzeichnisse des Büchleins können Interessierten den Weg zu dieser notwendigen Arbeit weisen, Uninteressierte werden sie aufwecken. Rudolf Gadiet

Heilige Schrift

Zebner Franz: *Die Botschaft der Parabeln* Band II: Über das Reich Gottes; Band III: Über die Endzeit. Klosterneuburger Buch- und Kunstverlag, 1966, 135 und 144 Seiten.

Nach seinem ersten Bändchen: «Die Botschaft der Parabeln» mit Untertitel: «Über Gott» folgen nun das zweite und dritte Bändchen: «Über das Reich Gottes» und «Über die Endzeit». Im zweiten Bändchen gibt der Verfasser gut abgewogene geschichtliche Erklärungen über Reich Gottes und Kirche, die er dahin unterscheidet, dass die Herrschaft Gottes vornehmlich als das Gnadenhafte, die Kirche aber als die organisierte Trägerin des Gnadenhaften erscheint. Die einzelnen Parabeln werden namentlich auf den typischen Vergleichspunkt hinaus analysiert. Das dritte Bändchen enthält eine gute Einführung über Eschatologie und Parusie. Der Verfasser unterscheidet Entscheidungsgleichnisse, die in der Gegenwart wirksam werden, und Gerichtsgleichnisse, die

Mitarbeiter dieser Nummer

Adresse der Mitarbeiter:

Werner Egli, Kaplan, Merkurstrasse 14, 9202 Gossau SG

Zeno Helfenberger, Pfarrer, 9438 Lüdingen SG

Dr. P. Georg Holzherr OSB, Kloster, 8840 Einsiedeln

Dr. Joseph Romer, Colégio SS. Sacramento, Av. Leovigildo Filyueiras 28, Salvador - Bahia Franz Xaver Stadelmann, Chorberr, 6215 Beromünster

P. Theodor Steltenpool SVD, z. Zt. Krankenhaus D-4056 Waldniel

Dr. Alois Sustar, Bischofsvikar, 7000 Chur

P. Gaudenz Wolf, OFM Cap., Mels

Burkard Zürcher, Pfarrer, Seetalstrasse 18, 6020 Emmenbrücke

sich ausdrücklicher auf die Endzeit beziehen. Das Problem der Naherwartung, das durch die «Naherwartungssprüche» die junge Christenheit bewegte, wird noch besonders behandelt. Der Verfasser schliesst sich der literarischen Lösung von Schnackenburg an, die durch die Nähe des Kommens nur die Dringlichkeit ausdrücken wollte. Dann folgen die Erklärungen der einzelnen Parabeln. Die schon umfangreichen Werke über die Gleichnisse erhalten hier eine vereinfachende, gute Zusammenfassung. Man kann das harte Urteil über alle möglichen Anwendungen, die nicht gerade den Kern der Sache betreffen, etwas zu stark finden. Auch der Stil mit seinen vielen Klammern und Nebensätzen und Einschüben dürfte besser geglättet sein.

Ritz, Emil: *Das Vaterunser betend erklärt*. Mörschwil, La Salette-Verlag, 1967, 126 Seiten. Der Verfasser geht allen Worten des Vaterunsers betend und betrachtend nach, indem er meistens die direkte Anrede an den himmlischen Vater braucht. Von der Theologie her weiss er die Fülle der einzelnen Bitten zu entdecken und ihr Anliegen für unsere Zeit hervorzuheben. Wenn es auch nicht allen gegeben sein wird, die gleiche Unmittelbarkeit nachzuvollziehen, so sind die tiefen Gedanken sicher für alle bereichernd. Der Wunsch des Verfassers nach einem einheitlichen Text des Gebetes hat sich unterdessen verwirklicht.

Weinrich, Franz Johannes: *Die Psalmen deutsch*. Aschaffenburg, Paul Pattloch Verlag, 1968, 254 Seiten.

Der Übersetzer erklärt in der Vorbemerkung seine Absicht, die Psalmen in unsere Zeit hineinzustellen. Professor Deissler geht im Vorwort auf Einzelheiten dieser Umdeutung ein und betont besonders die Milderungen in der Ausdrucksweise über Feinde und in den Verwünschungen, die Anpassungen der Archaismen und die Erhöhung ins christliche Denken. Dr. Karrer bereitet zur Lesung durch eine kurzgefasste Einleitung vor, worin er besonders die alte Entwicklung und die Überarbeitungen betont, bis es zur jetzigen, masoretischen Fassung kam. Daraus leitet er das Recht einer freien Übersetzung für unsere Zeit ab. Unter Betonung, dass der inspirierte Text unantastbar bleibt, stellt jede Übersetzung die Frage der Anpassung der Vorlage in die moderne Sprache. Wer mit dem ursprünglichen Wortlaut vertraut ist, wird die paraphrasierende Freiheit Weinrichs zuerst wohl etwas befremdend empfinden. Die unvoreingenommene Lesung und Betrachtung aber wird sich der wesentlichen Gedanken-treue und der dichterischen Kraft nicht ver-

Die Osternummer der Schweizerischen Kirchenzeitung erscheint bereits Mittwoch, 2. April 1969. Redaktionsschluss: Freitag, 28. März (Morgenpost). Wir bitten dringend, diesen Termin einzuhalten. (Red.)

schliessen. In seiner Art – die niemals eine genaue wörtliche Wiedergabe verdrängen wird – ist dieses Werk eine gute Einführung in biblisches Denken und Singen. Man wird aber bei genauerem Studium den Urtext oder die genaue wörtliche Übersetzung nicht missen wollen.

Haag, Herbert: *Er ward mir zum Heil*, Einsiedeln, Benziger Verlag, 1965, 61 Seiten.

Im 10. Bändchen «Theologische Meditationen» behandelt der Verfasser die Höhepunkte des Exodus: Das Wunder am Meer, die Gnadenzeit der Wüste, ein heiliges Volk, Zehn Worte zum Leben, Bund der Liebe, Pascha. In kurzen Zügen stellt er die geschichtliche Begebenheit heraus und zeigt liebevoll ihren theologischen Wert und die Überhebung ins Neue Testament. Es ist biblische Theologie im besten Sinn, die zur persönlichen Betrachtung und zur Verkündigung sich eignet.

Barnabas Steiert

Unsere Leser schreiben

«Die tägliche Zelebration als Frage – gestern, heute, morgen»

Nach der Lektüre des genannten Artikels in der SKZ Nr. 10/1969 erinnerte ich mich an folgendes Erlebnis: In den Ferien traf ich zusammen mit einem tschechischen Priester, der längere Zeit im Konzentrationslager war und z. Zt. im Exil lebt. Wir sprachen auf unseren Spaziergängen u. a. auch darüber, dass manche Priester anfangen, in den Ferien nicht täglich zu zelebrieren. Da wurde dieser Priester nachdenklich und sagte dann: Wir haben im Konzentrationslager monate-, andere jahrelang, auf eine Messfeier gewartet und litten schwer darunter. Einige haben gelegentlich unter Lebensgefahr eine hl. Messe gefeiert. Könnten nicht die Priester in der westlichen Freiheit

eine hl. Messe feiern oder gleichsam in Vertretung für jene Mitbrüder, denen es lange Zeit verwehrt wurde und noch wird? Wenn man heute so die Gemeinschaft betont und den mystischen Leib Christi, wäre das wohl eine ganz besondere Mitbrüderlichkeit und Hilfe.

Mich hat diese Äusserung tief beeindruckt und ich könnte mir denken, dass ein etwas tiefer denkender Priester kaum einfach länger liegen bleibt oder eine kurze Unterbrechung einer Fahrt lästig empfindet, wenn er an diese Zusammenhänge denkt. Jene Priester in der Unterdrückung sind doch auch «Gemeinde». Diese Begebenheit und Überlegung beantwortet nicht alle Fragen des Artikels – aber sie visiert einen Aspekt an, der wahrhaftig nicht ausser acht gelassen werden darf und soll – und den zu bedenken und zu erwähnen dem Verfasser des Artikels entgangen ist.

Justin Oswald, Pfarrer,
9323 Steinach SG

Kurse und Tagungen

Sportliches Priestertreffen

Für Geistliche und Theologiestudenten des Bistums Basel ist am Montag, den 24. März an den Skihängen von Sörenberg ein leichter Riesenslalom ausgestellt. Die Angemeldeten und alle, die sich noch zu diesem Sportanlass entschliessen und auch ohne Anmeldung an den Start gehen können, finden sich um 13.00 Uhr auf dem Sammelplatz der Skischule beim Skilift Schönisei (oberhalb des Parkplatzes) ein. Preisverteilung und frohes Zusammensein um 15.30 Uhr im Bergrestaurant Rossweid. Organisation durch Skilehrer Sigi Bieri und Altwaldstätia (Tel. 057 6 18 08).

Besinnungstage für Jungakademikerinnen und Jungakademiker

veranstaltet von der Kommission des Schweiz. Studentenvereins für Besinnungstage vom 30. März bis 3. April 1969. Leiter der Einkeritage: Dr. Richard Thalman, Studentenfarrer, St. Gallen. Anmeldungen sind erbeten an: Exerzitienkommission des Schweiz. Studentenvereins, Kapuzinerweg 2, 6000 Luzern

«Schweizerische Kirchenzeitung»

Wochenblatt. Erscheint jeden Donnerstag.

Redaktion:

Hauptredaktor: Dr. Joh. Bapt. Villiger, Prof., St.-Leodegar-Strasse 9, 6000 Luzern, Telefon (041) 22 78 20.

Mitredaktoren: Dr. Karl Schuler, Dekan, 6438 Ibach (SZ), Telefon (043) 3 20 60. Dr. Ivo Fürer, Bischofsvikar, Klosterhof 6, 9000 St. Gallen, Telefon (071) 22 20 96.

Nachdruck von Artikeln, auch auszugsweise, nur mit ausdrücklicher Genehmigung durch die Redaktion gestattet.

Eigentümer und Verlag:

Grafische Anstalt und Verlag Räder AG, Frankenstrasse 7-9, 6002 Luzern, Telefon (041) 22 74 22/3/4, Postkonto 60-162 01.

Abonnementspreise:

Schweiz: jährlich Fr. 35.-, halbjährlich Fr. 17.70.

Ausland: jährlich Fr. 41.-, halbjährlich Fr. 20.70. Einzelnummer 80 Rp.

Bitte zu beachten:

Für Abonnemente, Adressänderungen, Nachbestellung fehlender Nummern und ähnliche Fragen: Verlag Räder AG, Administration der Schweizerischen Kirchenzeitung, Frankenstrasse 7-9, 6002 Luzern, Tel. (041) 22 74 22.

Für sämtliche Zuschriften, Manuskripte und Rezensionsexemplare: Redaktion der Schweizerischen Kirchenzeitung, St.-Leodegar-Strasse 9, 6000 Luzern, Tel. (041) 22 78 20.

Redaktionsschluss: Samstag 12.00 Uhr.

Für Inserate: Orell Füssli-Annoncen AG, Postfach 1122, 6002 Luzern, Tel. (041) 22 54 04.

Schluss der Inseratenannahme: Montag 12.00 Uhr.

Für die

Konzelebration...

- Messgarnituren aus Zinn oder Glas: 2, 3 und 5 dl fassend
- Kelche, Hostienschalen, zeitgemässe Formen
- preisgünstige Messgewänder Trevira Wolle.

Bitte verlangen Sie eine Ansichtsendung oder ein ausführliches Angebot!



Ferienlager

zu vermieten noch für die Zeit vom 26. Juni-19. Juli auf der herrlichen Sonnenterrasse in Brigels (Breil) Graubünden ein Haus für 60-70 Kinder.

Anton Finzenz-Moro
Scalettastr. 63 7000 Chur
Tel. (081) 24 37 27

Gesucht eine selbständige Tochter gesetzten Alters als

Haushälterin

zu einem Pfarrhelferhaushalt, neue Wohnung, leichte Arbeitsstelle, Antritt auf 1. Mai. Freizeit und Entlohnung nach bestehenden Richtlinien.

Sich zu melden unter Chiffre: OFA 594 Lz, Orell Füssli Annoncen AG, Postfach, 6002 Luzern.



Für Kerzen zu

Rudolf Müller AG
Tel. 071-75 15 24
9450 Altstätten SG

Gesucht gutausgewiesener

Katechet

evtl. auch zur Mithilfe im Pfarrbüro. Sehr gute Entlohnung garantiert! Offerter unter Chiffre: OFA 591 Lz, Orell Füssli Annoncen AG Postfach 6002 Luzern

Katechetin

wünscht Stelle, evtl. als Pfarrhelferin oder Aushilfe (Pfarrsekretariat, Unterricht / Unterstufe usw.) Eintritt April 1969 oder später

Anfragen unter Chiffre OFA 595 Lz
Orell Füssli Annoncen AG 6002 Luzern

Diarium missarum intentionum

zum Eintragen der Messstipendien. In Leinen Fr. 4.50 Bequem, praktisch, gutes Papier und haltbarer Einband.

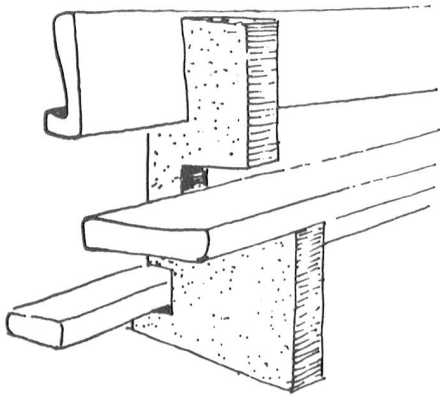
Räder AG, Buchhandlungen, Luzern



LEONARDO Unterhaltung

für den Pfarreiabend und Kirchenbauschuld u. s. w.

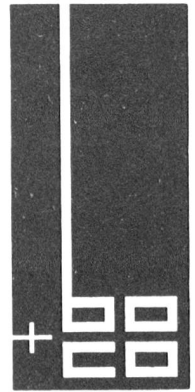
Reußbühl LU
Tel (041) 22 39 95



Borer + Co. Biel - Bienne

Mattenstrasse 151 Telefon 032/257 68

**Kirchenbänke – Betstühle
Beichtstühle – Kirchen-
eingänge – Chorlandschaft
Sakristeieinrichtungen
Traubänke – Höcker**



Extrafahrten 1969

3. 4.– 9. 4.	7 Tage Assisi–Florenz–Rom	Fr. 300.–
18. 4.–25. 4.	8 Tage Lourdes–Ars	Fr. 385.–
18. 7.–25. 7.	8 Tage Lourdes–Ars	Fr. 385.–
19. 9.–26. 9.	8 Tage Lourdes–Ars	Fr. 385.–
26. 5.– 1. 6.	7 Tage Rom–Florenz–Assisi	Fr. 300.–
6. 10.–12. 10.	7 Tage Rom–Florenz–Assisi	Fr. 300.–

ZUMSTEIN-REISEN

6300 Zug, Alpenstr. 12, Tel. 042-21 77 66



Aarauer Glocken
seit 1367

Glockengiesserei

H. Rüetschi AG

Aarau

Tel. (064) 24 43 43

Kirchengeläute

Neuanlagen

Erweiterung bestehender Geläute

Umguss gebrochener Glocken

Glockenstühle

Fachmännische Reparaturen

Kirchenfenster und Vorfenster Einfach- und Doppelverglasungen

in bewährter Eisenkonstruktion erstellt die langjährige Spezialfirma

Schlumpf AG, Steinhausen

Verlangen Sie bitte unverbindlichen Besuch
mit Beratung und Offerte. Tel. 042 / 36 23 68

Kirchenglocken-Läutmaschinen



System Muff

Neuestes Modell 1963 pat.
mit automatischer Gegenstromabbremung

Joh. Muff AG, Triengen

Telefon 045 - 3 85 20

Neu:

2 Gesänge zur Osterzeit:

Oster-Sequenz, lateinisch-deutsch, gregorianische Melodie

«Das ist der Tag» (Haec dies) für 2 gleiche oder 4 gemischte
Stimmen, von Paul Deschler

Paulus-Verlag, Pilatusstrasse 41, 6000 Luzern, Tel. (041) 22 55 50

Für die Erstkommunion: Anleitung zur Messfeier mit einem

Kinderkanon

lieferbar auch mit Taufversprechen und Marienweihe. Preisre-
duktion ab 20 Expl.

Weg-Verlag 9438 Lüdingen

Die römisch-katholische Kirchengemeinde Chur sucht

vollamtlichen Katecheten

für die Erteilung des Religionsunterrichtes an der Mittel- und Oberstufe und an
der Sekundarschule. Mithilfe in der Jugendseelsorge nach Übereinkunft.
Zeitgemässe Besoldung und Sozialleistungen.

Anmeldungen an das Dompfarramt Chur.

Zu verkaufen in Weggis am schönen Vierwaldstättersee

Landhaus

mit 11 Zimmern, 2 Küchen, 2 Badezimmern, 2 sep. WC. Nähe See
und Bootshafen, mit prächtiger Sicht auf Alpenpanorama und
See. Auch sehr geeignet für kath. Institutionen.

Offerten unter Chiffre: OFA 596 Lz Orell Füssli Annoncen AG
Postfach 6002 Luzern

Infolge einer Absage steht das Jugendheim

CARMEN in Seedorf

für Blauringlager zur Verfügung vom 15. Juni bis 19. Juli. Platz
für 40 bis 50 Mädchen. Preis Fr. 2.– bis Fr. 2.50 je nach Zahl.

Pfarramt Seedorf (Uri) Tel. (044) 2 13 40.



Frau E. Cadonau Eheanbahnung*

8053 Zürich Postfach Tel. 051 53 80 53

* mit kirchlicher Empfehlung

Machen Sie bitte Suchende auf meine Lebenshilfe aufmerksam

KARL BARTH

1886–1968

Gedenkfeier im Basler Münster

56 Seiten, kart. Fr./DM 5.60

Dieses Bändchen enthält die Ansprachen, die am 13. Dezember auf dem Friedhof gehalten wurden, sowie jene vom 14. Dezember im Basler Münster.

Karl Barth

Letzte Zeugnisse

84 Seiten, frz. br. Fr./DM 8.60

Die hier gesammelten Stücke von Karl Barth sind alle im Herbst 1968 entstanden. Das erste ist eine Antwort auf die ihm von einer Pariser Zeitschrift vorgelegte Frage, wer und was ihm Jesus Christus sei. Es folgen zwei für das Schweizer Radio veranstaltete Interviews, das eine innerhalb der Sendereihe «Musik für einen Gast», das andere im Zusammenhang mit einer Sendereihe über den «Liberalismus». Dann folgen einige Gedanken über evangelische und katholische Radiopredigten. Am Schluss steht der unvollendet gebliebene Vortrag «Aufbrechen – Umkehren – Bekennen», den Karl Barth am 18. 1. 1969 anlässlich der ökumenischen Gebetswoche in der Zürcher Paulusakademie hätte halten sollen.



EVZ-VERLAG ZÜRICH

Neue liturgische Ausgaben

Erscheinen in der 2. Hälfte des Monats März

1) Approbiert von den Bischofskonferenzen Deutschlands, Österreichs und der Schweiz:

Die drei neuen eucharistischen Hochgebete, deutscher Text – Notenausgabe für den liturgischen Gebrauch (Zelebration und Konzelebration).

Der Band ist klar und übersichtlich gegliedert. Die Rubriken – in deutscher Sprache – und die Noten sind rot gedruckt. Es wurde bewusst ein schlankes hohes Format (14,8 x 27 cm) gewählt, um die Handhabung sowohl für den Zelebranten, wie für den Konzelebranten zu erleichtern, aber auch ein bequemes Einlegen in die Altarmessbücher zu ermöglichen. Der Anhang enthält – ebenfalls mit Noten – die neuen Präfationen, das Vaterunser und die Gemeindeakklamationen nach der Wandlung. Der Band ist 60 Seiten stark, kartoniert und mit 2 Zeichenbändern versehen. Preis ca. Fr. 6.80.

2) Herausgegeben von den liturgischen Instituten Salzburg, Trier und Zürich:

Singweisen der Akklamationen im Hochgebet und des Vaterunsers, Volksausgabe zum Einlegen in das Kirchengesangbuch.

Die Ausgabe enthält 4 verschiedene Singweisen der Akklamationen und die Melodie des Herrengebets, die auf die ökumenische Fassung angepasst ist. Format wie Kirchengesangbuch, 2-farbiger Druck. Pakete zu 100 Exemplaren Fr. 8.–, Einzelstück 10 Rp.

Benziger Verlag Einsiedeln

Herder Verlag Freiburg i.Br. / Basel

Spottbillig

Luxus-Fernseher

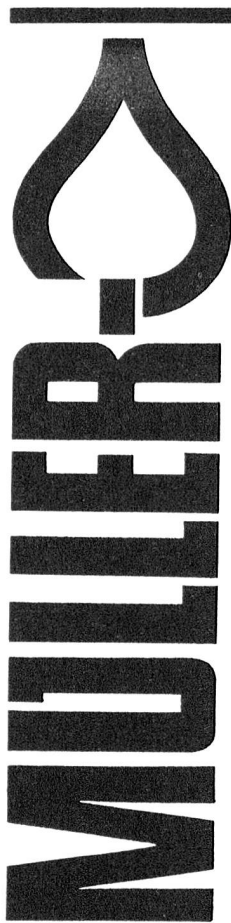
Privat verkauft nur an Privat dringend umständehalber Panorama-Grossbild-Fernseher Mod. de Luxe, Weltmarke, wie neu (jede Garantie), wunderbares Bild, eleg. Nussbaum, viele und letzte Schikanen, Automatik usw., mit grosser und neuester Farbfernseh-Antenne, bei sofortigem Kauf Schleuderpreis, bar nur Fr. 585.– statt ca. 1300.– (evtl. Altertümer an Zahlung). Nur sofort. Seriöse Eilofferten an Chiffre OFA 816 Zd Orell Füssli-Annoucen AG, 6000 Luzern

Es wird höchste Zeit...

an die Anschaffungen für **Ostern** und den **Weissen Sonntag** zu denken:
Osterkerzen: zu Fabrikpreisen
Osterkerzenleuchter: schöne Auswahl
Osternachtskerzli

Kommunionandenken: Kollektion zu Ihrer Verfügung.

Rasche und sorgfältige Bedienung bei:



Mit besonderer Liebe und Sorgfalt pflegen wir unsere

Osterkerzen

aus kostbarem, reinem Bienenwachs, mit gediegener, plastischer Verzierung.
Vom Spezialisten mit 100jähriger Erfahrung.

Rudolf Müller AG
Tel. 071 · 75 15 24
9450 Altstätten SG

Für

Priesterresignat

steht in Wauwil LU ab Ende September 1969 ein Haus zur Verfügung.

Nähere Auskunft erteilt das Kath. Pfarramt, Egolzwil-Wauwil LU.

Pietà

58 cm hoch, von Margarethe Earthe, London. Sehr günstig zu verkaufen. Photos stehen zur Verfügung, auch Artikel über die Künstlerin.

Dr. F. L. Sack
Giacomettistr. 31 Bern