

Zeitschrift: Der Traktor : schweizerische Zeitschrift für motorisiertes Landmaschinenwesen = Le tracteur : organe suisse pour le matériel de culture mécanique

Herausgeber: Schweizerischer Traktorverband

Band: 11 (1949)

Heft: 9

Artikel: Neue Wege im Traktorenbau

Autor: Stahel, A.

DOI: <https://doi.org/10.5169/seals-1048483>

Nutzungsbedingungen

Die ETH-Bibliothek ist die Anbieterin der digitalisierten Zeitschriften. Sie besitzt keine Urheberrechte an den Zeitschriften und ist nicht verantwortlich für deren Inhalte. Die Rechte liegen in der Regel bei den Herausgebern beziehungsweise den externen Rechteinhabern. [Siehe Rechtliche Hinweise.](#)

Conditions d'utilisation

L'ETH Library est le fournisseur des revues numérisées. Elle ne détient aucun droit d'auteur sur les revues et n'est pas responsable de leur contenu. En règle générale, les droits sont détenus par les éditeurs ou les détenteurs de droits externes. [Voir Informations légales.](#)

Terms of use

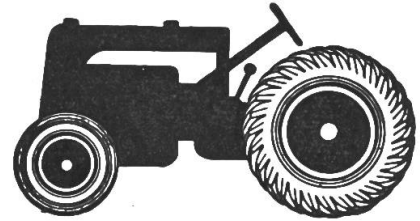
The ETH Library is the provider of the digitised journals. It does not own any copyrights to the journals and is not responsible for their content. The rights usually lie with the publishers or the external rights holders. [See Legal notice.](#)

Download PDF: 18.03.2025

ETH-Bibliothek Zürich, E-Periodica, <https://www.e-periodica.ch>

DER TRAKTOR

DEUTSCHE AUSGABE



Offizielles Organ des Schweizerischen Traktorverbandes

Schweiz. Zeitschrift für motorisiertes Landmaschinenwesen

Neue Wege im Traktorenbau

von A. Stahel, Zürich.

Der Anwendungsbereich des Traktors hat sich im Laufe der Zeit verändert und vergrössert. War der Traktor ursprünglich als Nur-Schleppmaschine, und später auch als Hackmaschine, Rübenrodmaschine und dergleichen konstruiert worden, gedacht für die Anwendung in meist einseitig bewirtschafteten Grossbetrieben, so soll heute ein und dieselbe Maschine, um den Anforderungen unserer kleinen, vielseitig bewirtschafteten Betriebe gewachsen zu sein, eine Vielzahl von Arbeiten bewältigen können. Sicher sind die Traktoren im Laufe der Jahre wesentlich verfeinert und — was für uns wichtig ist — bedeutend wendiger und geländegängiger gemacht worden. Die Einführung der Ganzranksteuerung, Einzelradbremse und Differenzialsperre haben den Traktor für unsere Verhältnisse eigentlich erst brauchbar gemacht. Dennoch haften diesen Maschinen immer noch gewisse Mängel an. Der Hauptmangel ist wohl das immer noch nicht befriedigend gelöste Antriebs- und Steuerungsproblem.

Die Radtraktoren werden in ihrer heutigen Ausführung angetrieben von den beiden Hinterrädern, während die Vorderräder lediglich der Steuerung dienen. Dies bedingt eine bestimmte konstruktive Ausformung der Maschine: Um eine genügende Adhäsion zu erreichen, muss das Hauptgewicht auf die Triebräder verlegt werden, ausserdem müssen diese mit möglichst grosser, angreifender Oberfläche — also breit — beschaffen sein. Auf den Lenkrädern ruht ein relativ geringes Gewicht und je mehr der Traktor am Zughaken belastet wird, umso mehr wird das auf den Lenkrädern ruhende Gewicht zugunsten der Triebräder vermindert. Die Steuerfähigkeit nimmt in gleichem Mass ab, bis schliesslich bei starker Belastung und griffigem Boden jener Fall eintritt, wo das Gewicht des Traktors voll auf den Hinter-

rädern lastet und sich der Vorderteil des Traktors anzuheben beginnt. Wohl entwickelt die Maschine nun am meisten Zugkraft, dafür ist aber jede Beeinflussung der Fahrrichtung unmöglich, denn die Hinterräder haben ja nur das Bestreben, den Traktor in gerader Richtung vorwärts zu schieben. Dieser Fall tritt allerdings nicht ein, wenn das Gerät unterhalb der Hinterachse befestigt wird, doch hat dies eine kleine Belastung der Hinterräder und somit ein rasches «Spulen» zur Folge. Auf feuchter Wiese (? Red.) oder im Acker ist jener Punkt, wo die Lenkung nicht mehr zufriedenstellend arbeitet, bald einmal erreicht.

Sicher haben wir in solchen Fällen auf vielen Traktoren ein Hilfsmittel: Die Einzelradbremse. Was ist aber die Einzelradbremse? Ja eben, eine Bremse, die oft ausgerechnet dann in Funktion gesetzt werden muss, wenn der Motor ohnehin stärkster Belastung ausgesetzt ist. Dies ist in manchen Fällen eine zweifelhafte Hilfe.

Solche Schwierigkeiten mit der Steuerung treten ebenfalls in Erscheinung bei der Arbeit am Hang, im Moorboden oder — was man hin und wieder zu tun gezwungen ist — bei seitlicher Anhängung des Gerätes. In letzterem Fall entsteht ein andauernder Zug der Vorderräder auf jene Seite, auf der das Gerät angehängt ist. Um die Maschine in Richtung zu halten, ist der Fahrer gezwungen, die Maschine auf die entgegengesetzte Seite zu steuern. Durch die schräge Stellung der Vorderräder verstärkt sich aber der Rollwiderstand, welcher einen Teil der Nutzleistung wegfrisst. Ausserdem tritt an den Vorderrädern ein starker Verschleiss an Pneus und Lagern auf. (Abb. 1).

Um all diese Schwierigkeiten zu meistern oder zu vermindern, gibt es ein Mittel: Die Vorderräder müssen aus ihrer passiven Stellung gelöst und, wie die Hinterräder, am Antrieb des Traktors aktiv beteiligt sein. Mit andern Worten: Der Traktor muss mit Allradantrieb versehen sein.

Abbildung 2 zeigt den Traktor in seiner heutigen Ausführung. Die Hinterräder treiben die Maschine in der Richtung des Pfeiles. Die Vorderräder verursachen einen Widerstand.

Abbildung 3 zeigt, was geschieht, wenn wir die Lenkung betätigen. Die Hinterräder treiben die Maschine geradeaus, die Vorderräder werden aus ihrer Lage des geringsten Widerstandes verändert, stehen nun schräg zur alten Fahrrichtung und bestimmen eine neue. Die Kraft kann nicht mehr geradeaus wirken, sondern wird seitlich abgebogen, was mit Energieverlust verbunden ist. Das Lenkmanöver frisst also von der Nutzleistung.

Der heutige Traktor hat aber noch andere Mängel, die seiner universellen Verwendung hindernd im Wege stehen. Der Traktor muss, um in vielen Betrieben wirtschaftlich zu sein, gegebenenfalls Zugtiere vollständig ersetzen können. Beispielsweise soll er also auch zur Verrichtung der Pflegearbeiten während der Vegetationsperiode verwendet werden können. Wie aber sollte man mit den heutigen Traktoren Hack- oder Häufelarbeiten zufriedenstellend ausführen können? Die Hinterräder sind zu breit und der freie Abstand zur Vorderachse erweist sich bald zu klein. Abgesehen davon,

WÄHLE "U.S." UND BLEIBE FÜHREND

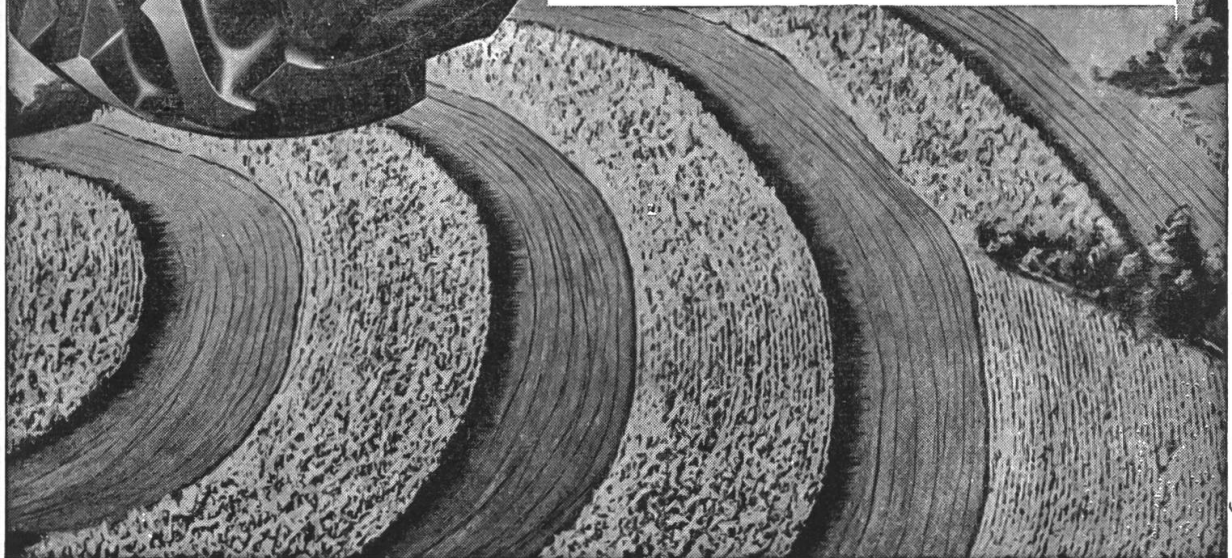


U. S. Royal Traktor-Reifen

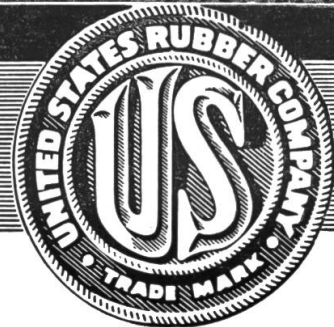
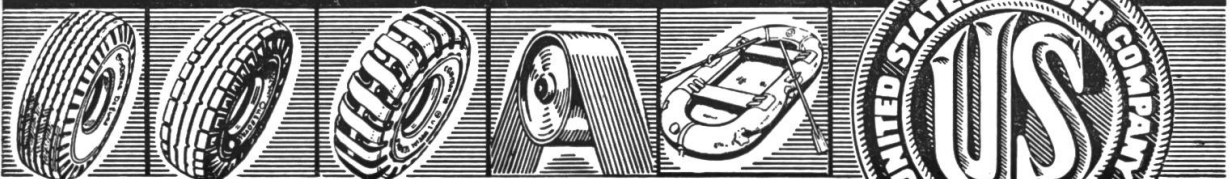
Der beliebte vollkommene
Reifen amerikanischer
Provenienz für alle
Traktorentypen.

Ein Produkt der
U. S. Rubber, des grössten
Gummikonzerns der Welt.

Der Reifen, der sich von
selbst empfiehlt.



ANDERE BEKANNTE "U.S."-PRODUKTE



Royal

Co. A.-G. Kreuzplatz, Zürich Tel. 32 73 55

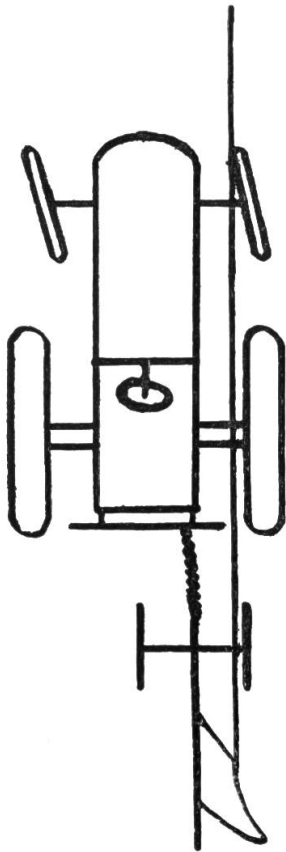


Abb. 1

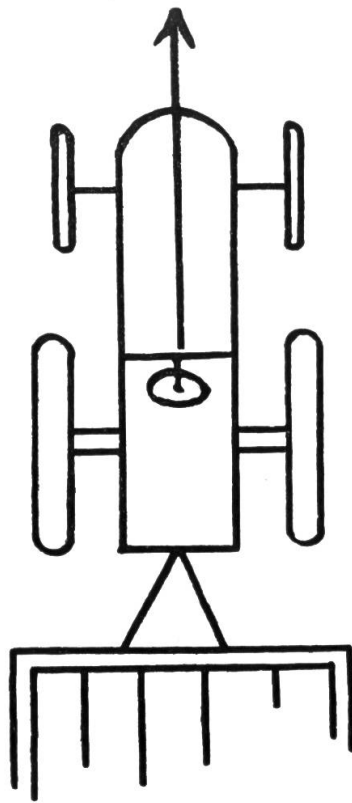


Abb. 2

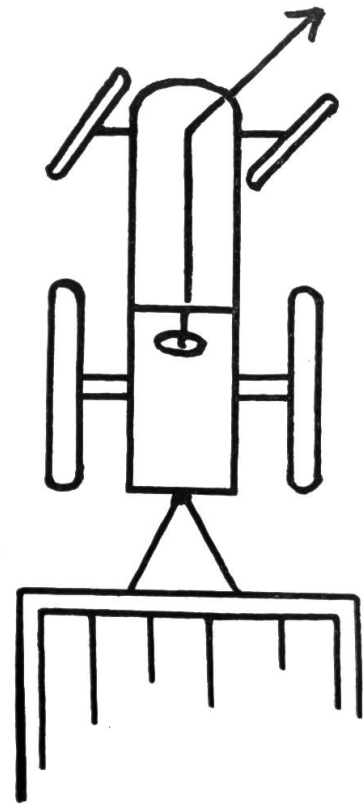


Abb. 3

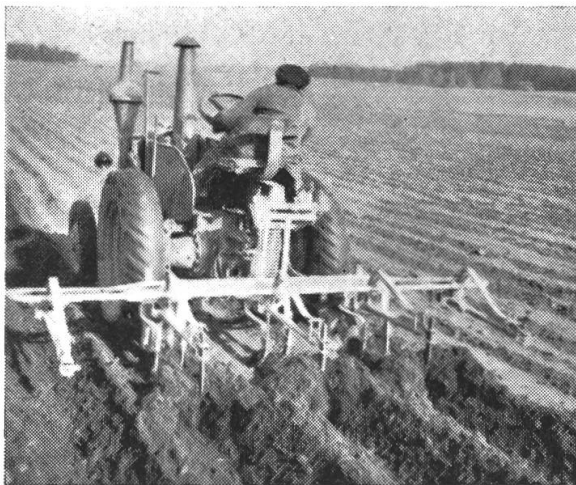


Abb. 4



Abb. 5

dass es hier wiederum die Steuerung ist, die ein zu wenig präzises Arbeiten erlaubt, jedenfalls dann, wenn die Geräte am Traktor montiert sind, was ja aus arbeitstechnischen Gründen meist das einzig Richtige ist.

Die Abbildungen 4 und 5 zeigen, wie die Hack- beziehungsweise Häufel- schare an der Hinterseite des Traktors befestigt sind. Für den Fahrer ist es sozusagen unmöglich, die Richtung einzuhalten und zugleich das Gerät

zu beobachten. Ein weiterer Nachteil: der Fahrer hält zu weit nach rechts und versucht sich wieder nach links zu korrigieren, das Gerät macht in diesem Moment einen noch weiteren Ausschlag nach rechts, da sich ja der Drehpunkt unter der Hinterachse befindet.

Abbildung 6 zeigt das Gerät zwischen Vorder- und Hinterräder angebracht. Es handelt sich um Zestreicher um die gelegten Kartoffeln zu decken. Dies wäre wohl der günstigste Platz für das Arbeitsgerät, Fehler in der Steuerung machen sich hier am wenigsten bemerkbar. Aus konstruktiven Gründen wird es jedoch selten möglich sein, das Arbeitsgerät daselbst anzubringen.

Abbildung 7 zeigt den Pflanzlochapparat versuchsweise an der Vorderseite des Traktors angebracht. Dem Fahrer bieten sich ideale Sichtverhältnisse, eine zufriedenstellende Arbeit wird aber kaum möglich sein, da sich die bei der Lenkung auftretenden Ausschläge vergrößernd auf das Gerät übertragen.

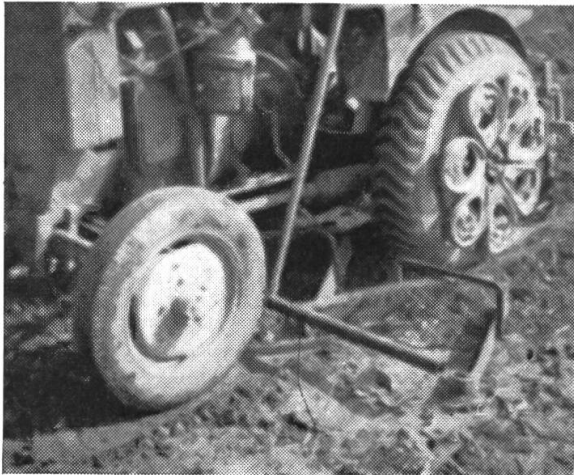


Abb. 6

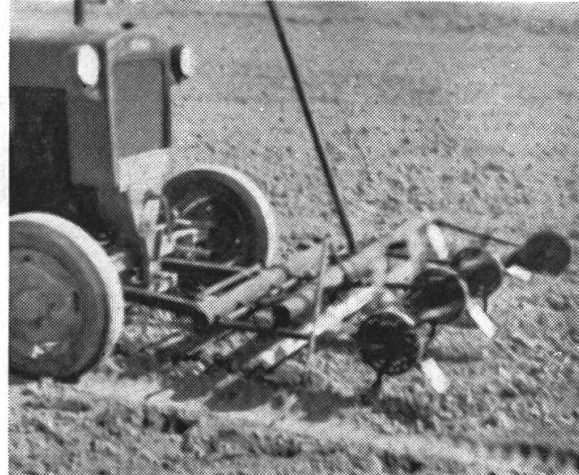
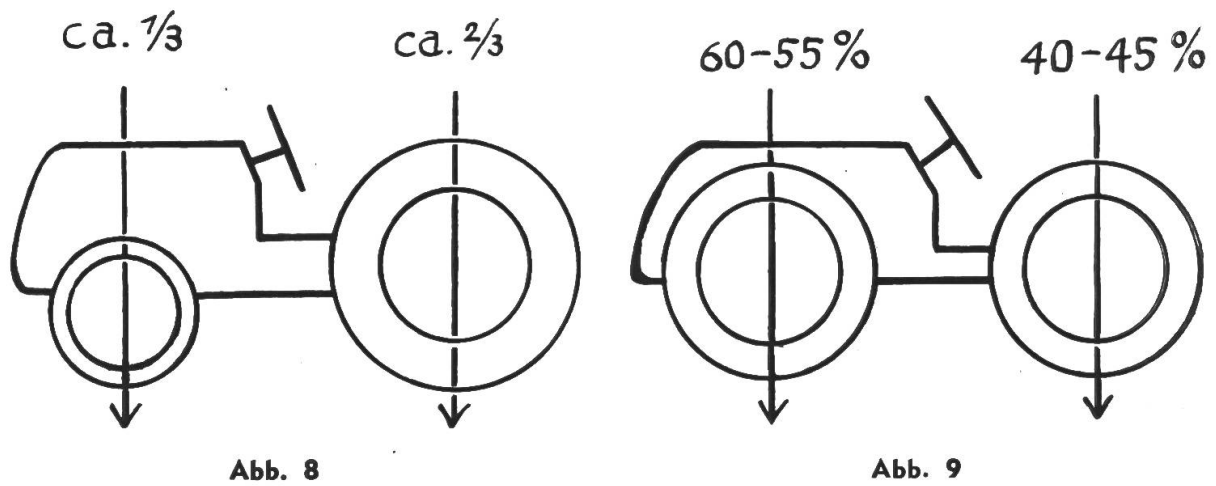


Abb. 7

Der zweiradgetriebene im Vergleich zum vierradgetriebenen Traktor

Beim Traktor mit Hinterachs Antrieb besteht eine recht ungleiche Gewichtsverteilung, indem der Druck der Hinterräder ungefähr doppelt so gross ist, wie der Druck der Vorderräder (Abb. 8). Beim vierradgetriebenen Traktor muss die Vorderachse etwas stärker belastet sein als die hintere, damit bei belasteten Zughaken noch genügend Gewicht auf der Vorderachse ruht. Vorder- wie Hinterräder sind gleich dimensioniert und können etwas schmaler gehalten werden als die heute üblichen Triebräder. Die Vorderräder stellen keinen Widerstand mehr dar: in den Kurven wird der durch die Aenderung der Kraftrichtung verursachte Verlust reduziert, da sich die Vorderräder selber in die neue Richtung suchen. Am Hang wird die Kletter-



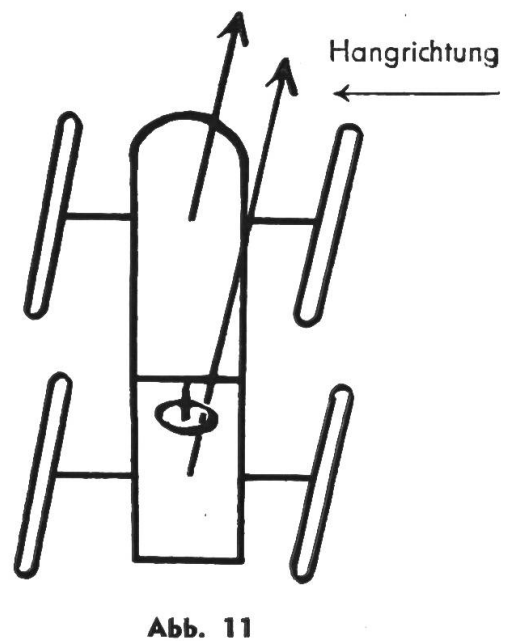
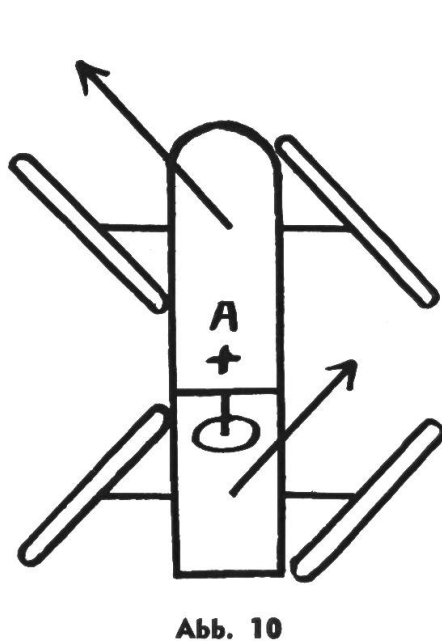
fähigkeit wesentlich verbessert und im Moorboden oder im nassen Acker ist ein Einsinken bei treibenden Vorderrädern viel weniger möglich. Auch wirkt sich die gleichmässiger Gewichtsverteilung namentlich bei der Arbeit im Acker vorteilhaft aus (Abb. 9).

*

Um aber eine voll geländegängige Universalmaschine zu erhalten, muss ausser dem Allradantrieb noch eine Bedingung erfüllt werden: Die Hinterräder müssen lenkbar sein.

Abbildung 10 zeigt, dass sich die Maschine mit einem minimalen Wendradius um Punkt A dreht, wenn Vorder- wie Hinterräder um 45° verstellt sind. Bei jedem beliebigen Lenkmanöver kann hier die volle Motorkraft zur Geltung kommen.

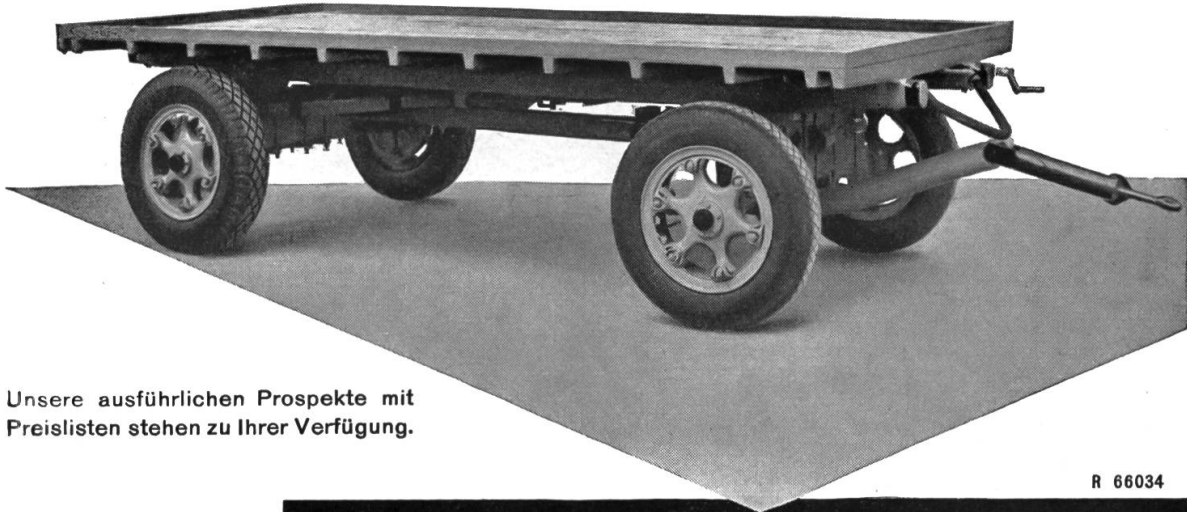
Bei heiklen Arbeiten, z. B. beim Hacken, Häufeln oder Pflanzlochen, namentlich in hängigem Gelände kann aber auch diese Lenkmöglichkeit noch ungenügend sein. Da muss noch eine Möglichkeit vorhanden sein: die Hinterräder parallel mit den Vorderrädern zu steuern.



+GF+

RÄDER

für Pferde- und Traktorzug
Mühele Montage der Reifen • Unbegrenzte Lebensdauer



Unsere ausführlichen Prospekte mit
Preislisten stehen zu Ihrer Verfügung.

R 66034

Telephon (053) 5 30 21

Georg Fischer Aktiengesellschaft, Schaffhausen

*Achtung!
Ihr Traktor braucht
nur bestes Öl:*



TRADE MARK
1866
VALVOLINE

In allen guten Garagen erhältlich.

FREEDOM-VALVOLINE OIL COMPANY LTD., ZÜRICH

Talstrasse 16 / Tel. (051) 25 87 50

Die Lenkvorrichtung, wie sie Abbildung 11 darstellt, ermöglicht ein peinlich genaues Arbeiten in Reihenkulturen mit aufmontiertem Gerät. Hier spielt es keine Rolle, ob das Arbeitsgerät an der Stirnseite, zwischen den Rädern oder hinten angebracht ist. Der durch die Lenkung hervorgerufene Ausschlag bleibt überall gleich.

*

Am landtechnischen Institut Imbshausen (Deutschland) werden unter Leitung von Dir. Dr. Preuschen seit einem Jahr Versuche mit verschiedenen Typen allradgetriebener Traktoren durchgeführt.

Abbildung 12 zeigt ein Versuchsmodell der Motorenwerke Mannheim, ausgerüstet mit einem 22 PS-Dieselmotor.

Abbildung 13 zeigt die gleiche Maschine beim Abwärtspflügen am Hang. Der Zweischarpflug ist stark seitlich angehängt. Wären die Vorderräder nicht treibend, würde der Traktor unweigerlich in die Furche hinunter gezogen.

Abbildung 14 zeigt eine Konstruktion des Instituts Imbshausen. Die Maschine ist mit den in Abb. 10 und 11 beschriebenen Lenkmöglichkeiten ausgestattet. Als Antrieb dient auch hier ein 22 PS-Dieselmotor. Der Traktor beim Furchenziehen mit siebenreihigem, aufmontiertem Gerät.

Abbildung 15 zeigt denselben Traktor, eingerichtet als eine Art Kartoffellegemaschine. An der Stirnseite sind vier Pflanzlochsterne angebracht. Zwischen Vorder- und Hinterrädern sitzen auf einer mit Sitzen versehenen Querstange (Radschutz fehlt! Red.) vier Mann, welche die Kartoffeln aus Legewannen in die Löcher legen. Am Heck sind vier Stück Zustreicher angebracht.

Abbildung 16 zeigt die Legemaschine im Betrieb. Ein oder zwei Mann füllen aus einem hinten angebrachten Vorratskasten die Körbe der Einleger wieder auf. Die Maschine fährt im langsamsten Gang mit 1,5 km/std. Die lenkbaren Hinterräder ermöglichen es, dass die Zustreicher in allen Geländelagen und Wendungen genau den Pflanzlochsternen folgen.

Abbildung 17 zeigt, wie die Legewannen durch festmontierte Holzkisten ersetzt wurden, wodurch die Arbeit nun durch fünf Mann bewältigt werden kann. Eine weitere Neuerung sind die Druckrollen hinter den Einlegern, die Arbeit wird damit besser.

Die in Imbshausen erzielten, günstigen Versuchsergebnisse mit Allradgetriebenen Schleppern haben bereits mehrere Fabriken veranlasst, sich mit dem Bau solcher Maschinen zu befassen. Die Nachfrage seitens der Landwirtschaft lässt vermuten, dass sie sich bisher auch in der Praxis bewährt haben. In Schweden befasst man sich ebenfalls mit dem Problem. Man hofft dort, mit einer Universalmaschine auch den vielen Kleinbetrieben die Möglichkeit einer grösstmöglichen lohnenden Mechanisierung zu geben.

Nachsatz der Redaktion:

Obwohl uns die vorliegenden Ausführungen für schweizerische Verhältnisse noch etwas gewagt erscheinen, möchten wir die neuen Ideen unsern

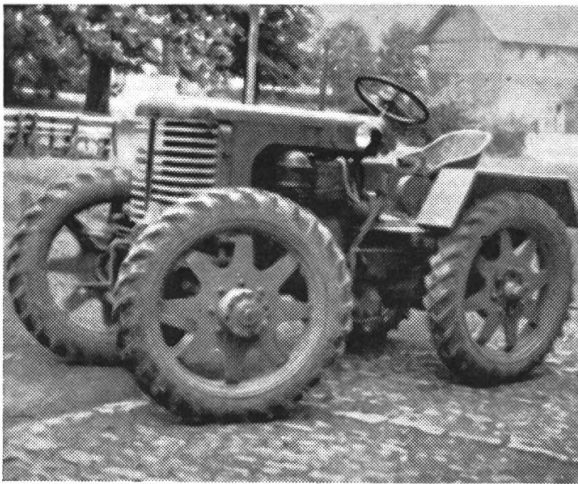


Abb. 12



Abb. 13



Abb. 14



Abb. 15



Abb. 16



Abb. 17

Lesern dennoch nicht vorenthalten. Wie wir einer deutschen Zeitschrift entnehmen können, wird in Deutschland der Allradantrieb stark kritisiert. Vielleicht sind wir in der Lage, in einer der nächsten Nummern darauf zurückzukommen. Es wäre interessant, auch die Meinung unserer Bauern und Konstrukteure zu vernehmen.

Wie Text und Bilder zeigen, dürfte es sich vorderhand eher um eine Maschine und Arbeitsgeräte für grössere Betriebe handeln. Es scheint indessen auch möglich, dass sich verschiedene der vielen interessanten Ideen auch auf der Maschine für Kleinbetriebe verwirklichen lassen. Bis es so weit sein wird, dürften noch etliche Jahre vergehen

Unfälle durch umkippende Traktoren

Bei den Unfällen durch das Umkippen oder das Ueberschlagen der Traktoren, müssen wir unterscheiden zwischen den Fällen, da der Schaden durch das Sich-Bäumen der Maschine entsteht und zwischen den Fällen, da der Traktor seitlich umfällt.

Das **Sich-Bäumen** war vor allem beim alten «Fordson» gefürchtet, und man konnte zur Zeit lesen, dass in Deutschland innert wenigen Jahren 70 Traktorführer auf diese Weise den Tod gefunden haben. Das Sich-Bäumen des Traktors ist stets eine Folge davon, dass die Last zu hoch angehängt ist. Beim alten «Fordson» war der Zugpunkt so hoch gewählt, dass bei der Ausnützung der Motorleistung im 1. Gang auf der Vorderachse nur noch etwa 30 kg Gewicht lagen. Bei unvorsichtigem Einkuppeln wurde momentan die Zugkraft am Zughaken mit Hilfe der im Schwungrad aufgespeicherten Energie wesentlich höher. Das genügte nachher zum Sich-Bäumen und Ueberschlagen des Traktors. Die Sache ist beim alten «Fordson» besonders gefährlich, weil der Zugpunkt nahe an der Hinterachse liegt. Befindet sich der Zugpunkt weiter hinten, senkt sich dieser beim Bäumen des Traktors gegen den Boden und es wird bald ein Punkt erreicht, bei dem die Zugkraft die Vorderachse wieder gegen den Boden hindrückt, bzw. gegen eine Gleichgewichtslage hin, in der sich die Vorderräder allerdings noch in der Luft befinden. Ein Ueberschlagen der Maschine ist aber bei dieser Bauart nicht möglich.

Bei den guten Markentraktoren liegen in ruhendem Zustand $\frac{2}{3}$ des Gewichts auf der Hinterachse und $\frac{1}{3}$ auf der Vorderachse. Zieht die Maschine, wird je nach der Höhe des Zughakens mehr oder weniger Gewicht von der Vorder- auf die Hinterachse verlagert. Je höher der Zugpunkt über Boden angebracht ist, um so höher wird der verlagerte Gewichtsanteil. Schlecht gebaute Maschinen, vor allem die Autotraktoren, haben in der Regel viel zu