

# Orientierung über Kraftpumpen, die in der Landwirtschaft Verwendung finden

Autor(en): **Aecherli, Paul**

Objektyp: **Article**

Zeitschrift: **Der Traktor : schweizerische Zeitschrift für motorisiertes Landmaschinenwesen = Le tracteur : organe suisse pour le matériel de culture mécanique**

Band (Jahr): **15 (1953)**

Heft 1

PDF erstellt am: **22.07.2024**

Persistenter Link: <https://doi.org/10.5169/seals-1048662>

## **Nutzungsbedingungen**

Die ETH-Bibliothek ist Anbieterin der digitalisierten Zeitschriften. Sie besitzt keine Urheberrechte an den Inhalten der Zeitschriften. Die Rechte liegen in der Regel bei den Herausgebern.

Die auf der Plattform e-periodica veröffentlichten Dokumente stehen für nicht-kommerzielle Zwecke in Lehre und Forschung sowie für die private Nutzung frei zur Verfügung. Einzelne Dateien oder Ausdrucke aus diesem Angebot können zusammen mit diesen Nutzungsbedingungen und den korrekten Herkunftsbezeichnungen weitergegeben werden.

Das Veröffentlichen von Bildern in Print- und Online-Publikationen ist nur mit vorheriger Genehmigung der Rechteinhaber erlaubt. Die systematische Speicherung von Teilen des elektronischen Angebots auf anderen Servern bedarf ebenfalls des schriftlichen Einverständnisses der Rechteinhaber.

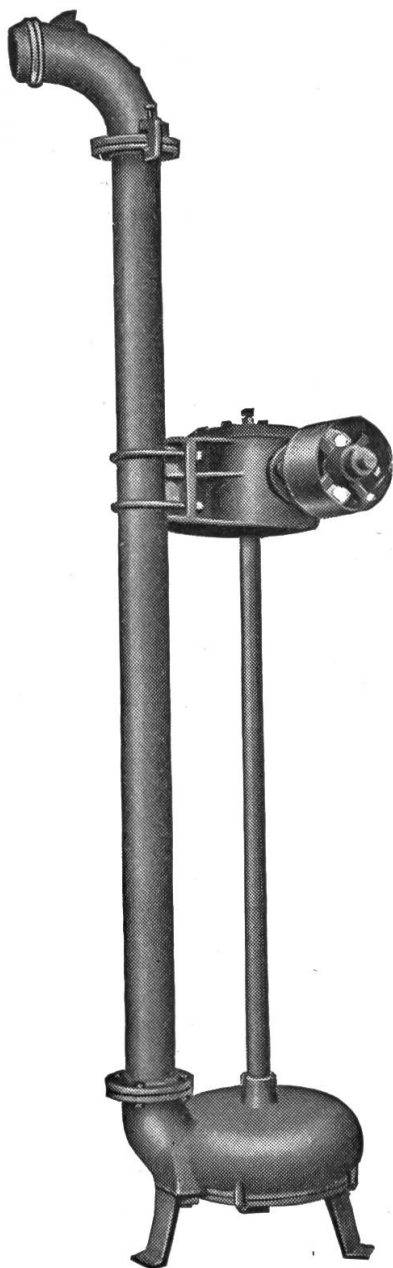
## **Haftungsausschluss**

Alle Angaben erfolgen ohne Gewähr für Vollständigkeit oder Richtigkeit. Es wird keine Haftung übernommen für Schäden durch die Verwendung von Informationen aus diesem Online-Angebot oder durch das Fehlen von Informationen. Dies gilt auch für Inhalte Dritter, die über dieses Angebot zugänglich sind.

# Orientierung über Kraftpumpen, die in der Landwirtschaft Verwendung finden

**Unterhalt und Pflege derselben. Allgemeine Beobachtungen aus der Praxis.  
Einiges über Betriebsstörungen und deren Ursachen.  
Neuzeitliche Konstruktionen.**

Von Paul Aecherli, Maschinen-Ingenieur, Reiden.



## Zentrifugalpumpen.

Pumpen mit vertikal angeordneter Antriebswelle (Schaufelradwelle), im Volksmund «Vertikalpumpen» genannt, sind bezüglich Wartung am vorteilhaftesten. Vor der Inbetriebnahme ist kein Auffüllen nötig und nach dem Betriebe entleert sich die Pumpe von selbst (kein Einfrieren). Vertikalpumpen benötigen keine Saugleitung, somit auch keine Stopfbüchsen. Abgesehen von Betriebsstörungen, verursacht durch abnormal grosse Fremdkörper in der Grube, fördert diese Bauart auch die dickste Jauche, bei sehr geringem Kraftverbrauch von ca. 2 PS an aufwärts, in beliebige Höhe bis ca. 10 m. Ein wesentlicher Nachteil zeigt sich bei der Verwendung in mehreren Gruben, weil die ganze unzerlegte Pumpe beim Standortwechsel transportiert werden muss. Als Verschlauchungspumpe eignet sich dieser Typ aus Gründen der Lagerung und der verhältnismässig geringen Förderhöhe nicht. Es ist bekannt, dass solche Pumpen bis 30 Jahre in Jauchegruben gestanden sind, ohne dass irgendwelche Reparaturen daran auszuführen waren. Es handelt sich hier also meistens um Fassfüllpumpen. Die ersten Pumpen dieser Bauart kamen im Jahre 1914 auf den Markt. Anlässlich der damaligen Schweiz. Landesausstellung wurden diese an der Landw.-Schule «Rütli» einer Prüfung unterzogen und konnten damals mit der silbernen Medaille ausgezeichnet werden.

Fig. 1: Vertikalpumpe

Jauchepumpen mit horizontal angeordneter Schaufelradwelle erfordern normal einen grössern Unterhalt, als die vorerwähnte vertikale Bauart. Es ist keine Seltenheit, dass Saugventilpackungen, Stopfbüchsendichtungen oder durch Rost zerstörte Antriebswellen (hauptsächlich bei der Stopfbüchse) ausgewechselt werden müssen. Die Ursache der Wellenbeschädigung liegt mei-

stens in der ungenügenden oder unzweckmässigen Schmierung der Stopfbüchse. Zur Abdichtung derselben wird meistens Hanfgraphitschnur verwendet, die Ring um Ring mit versetzten Enden hineingepresst wird. Undichtigkeiten bei Stopfbüchsen verringern die Saugkraft der Pumpe; geringe Durchflussmöglichkeit im Pumpengehäuse und schlechte Saugkraft verursachen leicht Betriebsstörungen durch Verstopfen, besonders bei dicker, stark strohhaltiger Jauche. Um ein zu frühes Ueberlaufen der Jauche beim Fassfüllen, zufolge starker Schaumentwicklung, zu verhüten, finden wir oft Pumpen, bei denen die Druckleitung mit Auslaufrohr den zwei- bis dreifachen Rohrquerschnitt im Vergleich zur Saugleitung aufweist, z. B. Durchmesser der Saugleitung 80 mm, der Druckleitung 125-140 mm. Die Durchflussgeschwindigkeit im Druckrohr ist dann kleiner, die Jauche wird nicht mit Druck ins Fass geschleudert, erzeugt somit keine Wirbel und bewirkt sozusagen keine Schaumbildung. Die gleiche Wirkung kann auch durch Beimischen von besonderen Flüssigkeiten zur Jauche erzielt werden.

Bei Fassfüllpumpen sind die Wellen zufolge der geringen Umdrehungszahl meistens in Gleitlagern aus Bronze oder Lagermetall geführt. Die schädliche Einwirkung durch Eindringen von Ammoniakgas oder Säure in die Lager ist dadurch nicht möglich, was bei unsorgfältig abgedichteten und nicht gut im Fettkleid laufenden Kugellagern zu deren Zerstörung führen kann.

Verschlauchungspumpen mit Umdrehungszahlen von 2000 bis 3000 T/Min lagert man vorteilhaft auf Kugellager. Eine einmalige Schmierung vor der Inbetriebnahme genügt für einen mehrstündigen kontinuierlichen Betrieb. Der Wirkungsgrad von Zentrifugalpumpen zum Verschlauchen befriedigt meistens in der Praxis nicht und liegt unter dem Mittel, besonders wenn dickflüssige und etwas schlecht gereinigte Jauche gefördert werden muss. Letzterer Fall verlangt meistens ein offenes Schaufelrad, wodurch aber ein grosser Spaltverlust zwischen Pumpengehäuse und Flügel entsteht. Dies beeinflusst zudem die Förderhöhe. Auch das Hintereinanderschalten von zwei Zentrifugalpumpen zum Verschlauchen befriedigt in der Praxis nur teilweise. Aus diesen Gründen lohnt es sich, zu prüfen, ob eine Kolbenpumpe trotz den ziemlich höheren Anschaffungskosten dem Landwirt auf längere Zeit in bezug auf Sparsamkeit im Kraftverbrauch und grössere Betriebssicherheit nicht bessere Dienste leistet. Als Beispiel dient folgende Annahme:

Förderhöhe der Pumpe	: ca. 30 m
Fördermenge	: ca. 350 lit/Min.

Der Kraftverbrauch für diese Leistungsdaten beträgt:

- a) bei speziell konstruierten Zentrifugal-Jauchepumpen ca. 7-9 PS.
- b) bei einer doppeltwirkenden Einkolbenpumpe ca. 3—4 PS.

Einiges über Zentrifugalpumpen zum Fördern von Wasser oder Dünngülle, die an Traktoren angebaut und von der normalisierten Zapfwelle aus mit Vorgelege angetrieben werden, sog. **T r a k t o r a n b a u p u m p e n**:

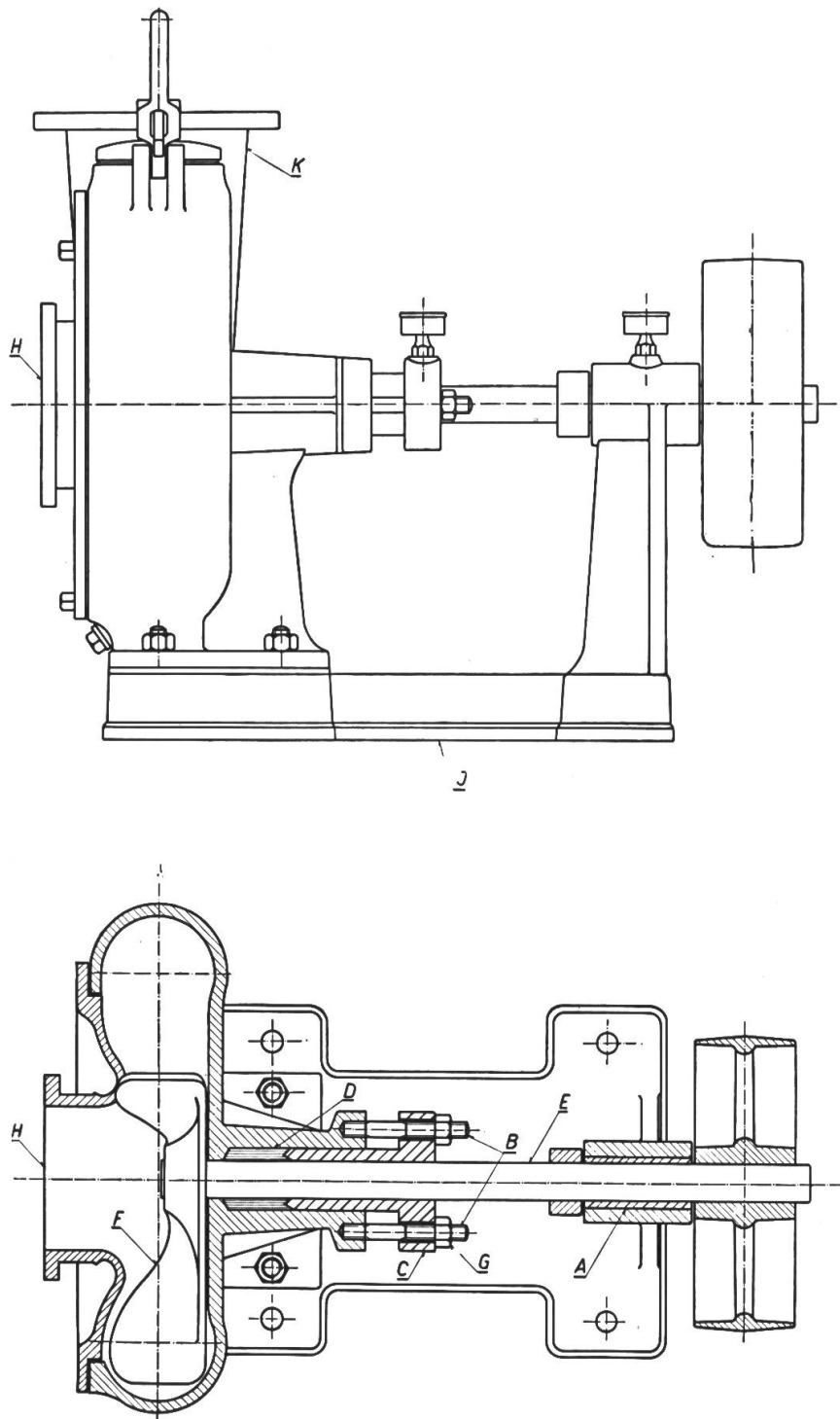


Fig. 2: Zentrifugalpumpe

**Zeichenerklärung:**

- |  |  |
|--|--|
| <p>A. Lagerung mit Lagermetall oder Bronzebüchse.</p> <p>B. Schraubenbolzen zur Stopfbüchsenführung.</p> <p>C. Möglichst lange Stopfbüchse in Bronze.</p> <p>D. Stopfbüchsenpackung vorteilhaft mit Hanfgraphitschnur.</p> <p>E. Stahlwelle, wenn möglich rostfrei.</p> <p>F. Offenes Schaufelrad. Pumpenflügel ausbalanciert.</p> | <p>G. Messingmuttern zum Nachziehen der Stopfbüchse.</p> <p>H. Saugstutzen mit grosser, glatter Durchflussöffnung, möglichst grosse Auflagefläche für die Gummipackung zwischen Saugrohr und Saugstutzen.</p> <p>I. Grundplatte für doppelte Lagerung aus einem Stück in Guss.</p> <p>K. Druckstutzen <math>\varnothing</math> 80 oder 130 mm.</p> |
|--|--|

In der Schweiz haben eingehende Versuche mit Traktoranbaupumpen, hauptsächlich für Beregnungsanlagen, gute Resultate gezeitigt. Dieser Pumpentyp findet aber meistens nur auf nicht arrondierten Gutsbetrieben zum Beregnen von abgelegenen Landparzellen Verwendung, vorausgesetzt, dass irgend eine Wasserentnahmestelle, sei es ein Bach, Kanal oder sogar ein Pumpenschacht, vorhanden ist. In diesen Fällen wäre ein elektrischer Kraftanschluss meistens zu kostspielig oder gar nicht möglich. Die Betriebskosten der durch Traktoren oder Explosionsmotoren angetriebenen Pumpen sind selbstverständlich grösser, als bei den mit Elektromotor angetriebenen. Vor der Anschaffung eines nur für diesen Zweck benötigten Explosionsmotors (Benzin-, Petrol- oder Diesel-) wird zufolge der hohen Kosten, sowie der beschränkten Verwendungsmöglichkeit meistens abgesehen. Die Pflege und Wartung der Schlepperpumpen erfordert keine speziellen mechanischen Kenntnisse.

Bei einstufigen Traktorpumpen für Dünggülle und Wasser gelten folgende Zahlen als normale Betriebsdaten:

Fördermenge	: ca. 250-800 Lit/Min.
Förderhöhe	: max. 65 m
Zapfwellen-Drehzahl	: 525 T/Min. (normal)
Uebersetzung mittels Zahnradgetriebe im Oelbad laufend, auf vorgeschriebene Pumpen-Tourenzahl.	
Wirkungsgrad der Pumpe:	: ca. 40-65 %

Bei mehrstufigen Traktorpumpen zum Fördern von reinem Wasser sind Leistung, sowie Förderhöhe praktisch unbeschränkt. Der durchschnittliche Wirkungsgrad liegt bei diesen Pumpentypen höher als bei solchen für Dünggülle. Als Ersatz für eine selbstansaugende Pumpenkonstruktion wird oft eine Handflügelpumpe zum Füllen des Saugraumes und der Saugleitung angebaut. Dadurch erübrigt sich ein Auffüllen der Pumpe vor der Inbetriebnahme und dieses Aggregat erhält demnach den Charakter der selbstansaugenden Pumpe. Als Saugleitung verwendet man aus praktischen Gründen einen Saugschlauch oder Schnellkupplungsröhren ohne Fussventil. Ein Saugkorb ist notwendig, damit Gras oder Steine etc. nicht durch Verstopfen im Schaufelrad oder Pumpenkörper Betriebsstörungen verursachen.

### **Stehende Kolbenpumpen.**

Die blanken Kolben bei Tauchkolbenpumpen müssen stets gut eingefettet sein. Während des Betriebes laufen diese meistens im Oelbad. Der Oelbehälter ist über der Stopfbüchse angeordnet und soll auch im Stillstand, bei Nichtbetrieb der Pumpe, stets Oel enthalten, damit das Stopfbüchsenmaterial nicht eintrocknet und hart wird. Wenn Oel mit Wasser vermischt ist, so reinigt man den Oelbehälter an der Stopfbüchse und giesst frisches Oel hinein. Stopfbüchsen müssen immer gut abdichten.

Wie geht man bei der Erneuerung oder Ergänzung von Stopfbüchsenmaterial vor?

1. Lege die Hanfgraphitschnur um den Kolben.
2. Schneide ca. 6 Stücke von der erhaltenen Länge (Umfang des Kolbens) ab.
3. Lege Ring um Ring, die Enden versetzt, sorgfältig in die Stopfbüchse hinein, damit keine Hohlräume entstehen, denn diese wirken störend auf den Luftabschluss und eine gleichmässige Anpressung der Graphitschnur mittels der Stopfbüchsenhülse wird verunmöglicht. Die Stopfbüchse dichtete demnach nicht vollkommen, was unter anderem schlechte Saugkraft und öfteres Verstopfen in den Saug- und Druckventilen zur Folge hat.

Sind genügend Graphitringe eingelegt, zieht man die Stopfbüchsen-schrauben gleichmässig, zuerst schwach und dann immer stärker nach, bis die Pumpe beim Drehen abnormal schwer geht. Hierauf lässt man letztere einige Minuten laufen, bis der Gang leichter wird, das heisst die Reibung nachlässt und zieht die Stopfbüchsen-schrauben wieder nach (wie hievor erwähnt). Dies wird drei- bis viermal wiederholt, worauf man Gewähr hat, dass die Stopfbüchse beim Kolben gut abschliesst und längere Zeit nicht mehr erneuert werden muss. Pumpen mit langer Kolbenführung oder doppelter Geradeführung bewähren sich gut und sind geringer Abnutzung unterworfen. Oben geschlos-

#### Zeichenerklärung:

- A. Obere Kolbenführungslager mit halb-automatischer Schmierung.
- B. Kolben oben geschlossen. Wassereintritt und Frostschadengefahr unmöglich.
- C. Oelbassin (halbautomatische Kolben-schmierung).
- D. Stopfbüchse.
- E. Untere Kolbenführung.
- F. Hanfgraphitschnur falsch eingelegt, in die Höhe gedrückt. Es entsteht ein schädlicher Luftraum.
- G. Pleuelstange mit gehärtetem und geschliffenem Pleuelbolzen.
- H. Pumpenzylinder.
- I. Hanfgraphitschnur richtig eingelegt und im Kreis herum auf gleicher Höhe flach gedrückt.
- K. Hanfgraphitschnurpackung um den Zylinder gelegt, mit 3 aufeinander liegenden Lagen und entsprechenden Trennflächen:
  - I. Trennfläche bei K (erste Lage)
  - II. Trennfläche bei L (zweite Lage)
  - III. Trennfläche bei M (dritte Lage)
  - usw.
- N. Geschliffene Kolbenoberfläche.
- O. Schraubenmutter zum Nachziehen der Stopfbüchse.

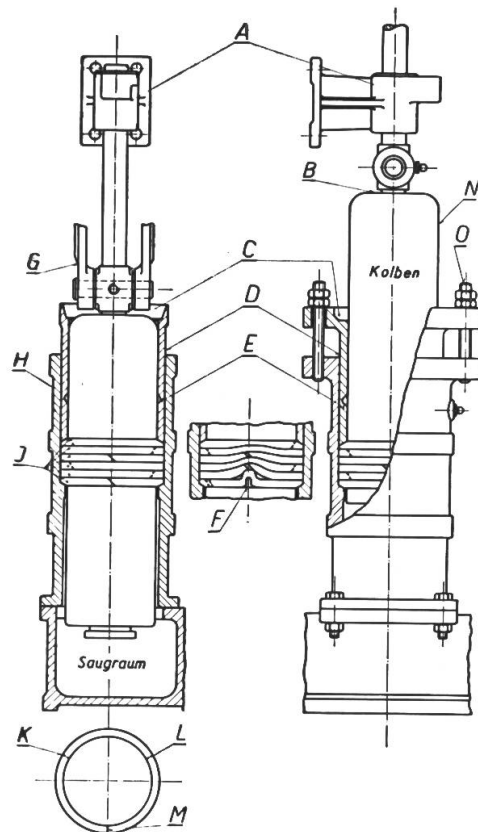


Fig. 3: Stehende Kolbenpumpe

sene Kolben gelten als bewährte Verbesserung im Pumpenbau. Bei offenen Kolben besteht die Möglichkeit, dass oben Wasser hineinspritzt, das im Winter gefrieren kann, was oft Frostrisse an Kolben zur Folge hat.

### **Liegende Kolbenpumpen.**

Als sehr leistungsfähige und preiswerte Pumpen gelten heute auf dem Markte die doppelwirkenden Ein- und Zweikolben-Jauchepumpen mit und ohne Oelbad. Die niedrig gebaute liegende Kolbenpumpe, gegenüber der bei stehenden Pumpen bedingten hohen Bauart, wirkt sich durch bequeme Transportmöglichkeit auf Zwei- oder Vierradwagen in bezug auf Umkipppgefahr sehr günstig aus. Der Wirkungsgrad bei m o d e r n e n liegenden Pumpen ist eher besser als bei der stehenden Bauart und kann bis 90 % betragen, da die in Betracht kommenden Reibungsflächen hauptsächlich bei den Stopfbüchsen kleiner sind. Vergleicht man die Grösse der Stopfbüchsen der verschiedenen Typen, so weist diese beim liegenden System 35-40 mm  $\varnothing$  und beim stehenden 120-160 mm  $\varnothing$  auf. Somit ist auch die vorhandene Reibung, die durch Anpressen des Stopfbüchsenmaterials an den Kolben entsteht, je nach dem Durchmesser der Stopfbüchsen grösser. Dies besonders bei altem, ausgetrocknetem Packungsmaterial. Es wird oft behauptet, liegende Kolbenpumpen seien grösserer Abnützung unterworfen, als diejenigen stehender Bauart. Diese Behauptung hat nur teilweise ihre Berechtigung und meistens nur dann, wenn es an der richtigen Pflege fehlt. Bei liegenden Pumpen sollte man die nach Gebrauch blank geriebene Zylinderwand mit einem Lappen trocknen und mit Fett oder Abgangöl gut einfetten (auch bei Zylinderbüchsen aus nicht rostendem Material); alsdann bewegt man den Kolben durch Drehen der Pumpe einige Male hin und her, wodurch die Zylinderwand eingefettet und vor Rost geschützt wird. Der Erfolg ist lohnend. Die rostfördernde, säurehaltige Jauche ist dann entfernt. Das Oel verhütet auch teilweise, dass die Kolbenmanschetten hart und brüchig werden und verlängert deren Lebensdauer (besonders bei Verwendung von Spezialöl). Bei rostigem Zylinder müssen die Ledermanschetten bei der Inbetriebsetzung der Pumpe durch die Hin- und Herbewegung des Kolbens zuerst den Rost im Zylinder entfernen und dies sehr oft noch in trockenem Zustand (es befindet sich keine Flüssigkeit in der Pumpe). Die innere Zylinderwand ist dann rauh, hat Rostgruben und die Folge davon sind abnormal starke Abnützung der Kolbenmanschetten und somit öfteres Auswechseln derselben. Diese beschädigten Zylinderbüchsen sollten dann ausgewechselt werden oder sind auf eine grössere Bohrung auszuschleifen und mit neuen, passenden Manschettenkolben zu versehen.

Bei neueren Pumpenkonstruktionen liegender Bauart wird dem Uebelstand der vermehrten Abnützung der Kolben und Zylinder besondere Aufmerksamkeit gewidmet. Diese Pumpen besitzen keine Zylinder mehr, sondern nur einen Kolben, der sich in einem abgedichteten Fettring hin und her bewegt. Die Fettschicht an der Kolbenoberfläche verhütet das Anrosten derselben und verringert auch die Reibung. Eine Ablagerung von Sand im Zylinder ist

zufolge Fehlens desselben nicht mehr möglich. Speziell konstruierte, leicht auswechselbare Saug- und Druckventile für Wasser oder Jauche, sog. Jauche- oder Wasserventile, tragen auch zur Betriebssicherheit und Leistungssteigerung bei. Der Wirkungsgrad solcher Pumpen, welche meistens im Oelbad laufen, somit keine Schmierstellen aufweisen, ist abnormal gut und liegt bei ca. 90 %.

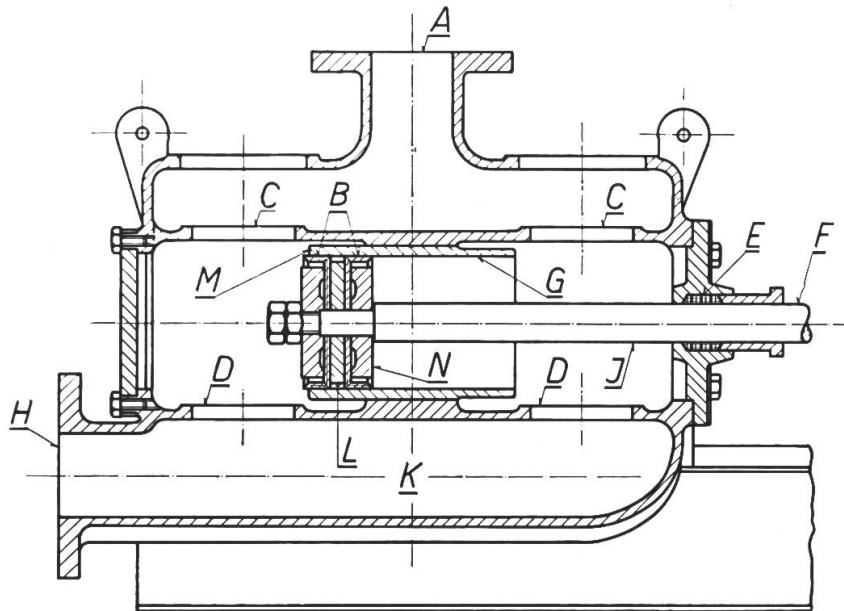


Fig. 4: Liegende Kolbenpumpe.  
Uebliche Kolben-, Zylinder- und Ventilanordnung bei liegenden Kolbenpumpen.

**Zeichenerklärung:**

- |   |   |
|---|---|
| <p>A. Druckanschluss mit Flansch.<br/>B. Kolbenmanschette (meistens Leder).<br/>C. Druckventilöffnung mit auswechselbarem Messingventilsitz und Ventilen aus Leder oder Gummi.<br/>D. Saugventilöffnung mit auswechselbarem Messingventilsitz, Ventilen aus Leder oder Gummi.<br/>E. Stopfbüchse mit Hanfgraphitschnurpackung.<br/>F. Kolbenstange in Stahl, aus einem Stück im Gesenk geschmiedet.</p> | <p>G. Zylinderoberfläche geschliffen.<br/>H. Saugleitungsanschluss mit Flansch.<br/>I. Kolbenstange, meistens versehen mit rostfreiem Stahlüberzug.<br/>K. Saugraum des Pumpenkörpers.<br/>L. Schädliche Wasserrückstände, zufolge mangelhafter Behandlung nach dem Gebrauch der Pumpe. Evtl. Rostgrubenbildung an der Zylinderoberfläche.<br/>M. Auswechselbare Zylinderbüchse, meistens in Spezialzylinderguss.<br/>N. Pumpenkolben mit Ledermanschetten.</p> |
|---|---|

Ein Hauptmerkmal, auf das der Käufer, wie der Konstrukteur, bei den Kolbenpumpen achten muss, ist die Gewährleistung eines vibrationsfreien, ruhigen Ganges auch bei der höchst zulässigen Beanspruchung. Stirnrad- oder Schrägverzahnung sollten auf speziellen Verzahnungsmaschinen und aus geeignetem hochwertigem Material hergestellt werden. Dann kann nebst geräuschlosem Gang auch eine minime Abnutzung garantiert werden. Der Getriebeteil ist genügend stark zu bauen und mit dem Pumpengehäuse durch ein starres System zu verbinden. Bei grösseren Belastungen der Pumpen



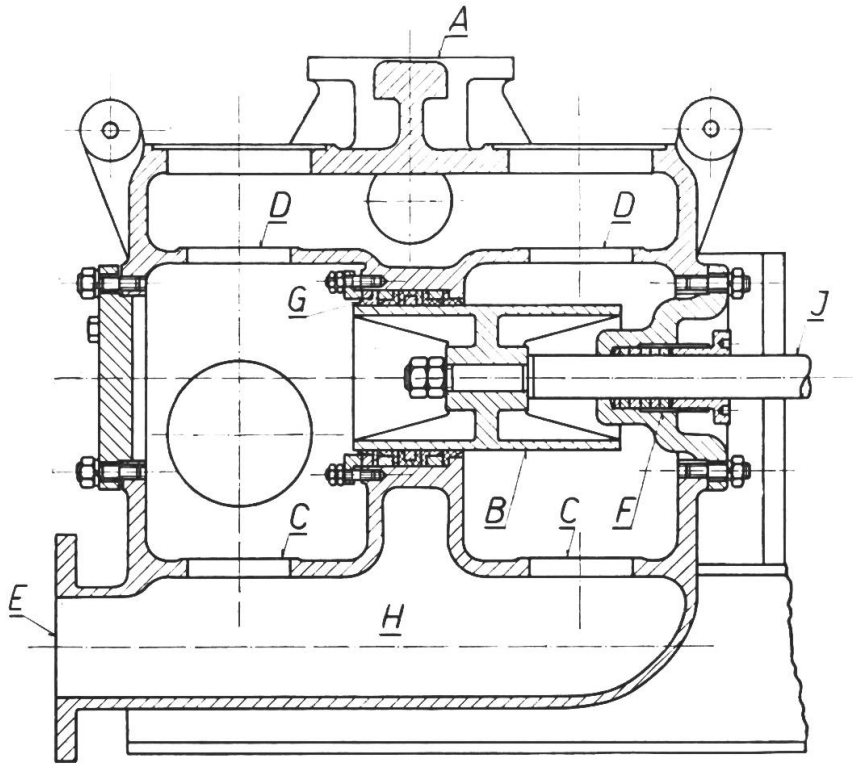


Fig. 5: Liegende Kolbenpumpe.

Neuzeitliche Kolbenkonstruktion bei liegenden Pumpen ohne Zylinder, im Oelbad laufend.

**Zeichenerklärung:**

- |  |   |
|--|---|
| A. Druckanschluss mit Flansch.                                       | E. Saugleitungsanschluss mit Flansch.                         |
| B. Pumpenkolben mit geschliffener Kolbenoberfläche, im Fett laufend. | F. Stopfbüchsendichtung für Kolbenstange.                     |
| C. Saugventilöffnung mit auswechselbarem Messingventilsitz.          | G. Abdichtungselemente mit Fettdruckschmierung.               |
| D. Druckventilöffnung mit auswechselbarem Messingventilsitz.         | H. Saugraum des Pumpenkörpers.                                |
|  | I. Kolbenstange mit rostfreiem Stahlrohrüberzug, geschliffen. |

(ca. 20 PS und mehr) sind Antriebwelle und Kurbelwelle auf Rollenlagern gelagert und nehmen Kolbenstöße auf, ohne Schaden zu leiden. Kurbelwellen in Stahl, aus einem Stück im Gesenk geschmiedet und gepresst, sind in bezug auf Solidität und Bruchsicherheit an erster Stelle. Pleuelstangenlager bestehen meistens aus Bronze oder hochwertigem Lagermetall. Ringschmierlager bedürfen gewöhnlich eines Schmiersystems mit feststehendem Schmiering auf dem drehenden Teil. Als Schmiersystem, an Stelle der bekannten Stauerbüchsen, verwendet man heute mit Vorliebe auch bei Pumpen die Preßschmierung und zwar mit Hydraulik-Stahlnippel. Schmiermittel, wie Kugellagerfett, müssen möglichst aschen- und säurefrei sein und immer in staubsicherem Gefäß aufbewahrt werden.

**Allgemeine Betriebs- und Wartungsregeln.**

Beim Inbetriebsetzen der Pumpe schmiert man zur Sicherheit alle Schmierstellen gut durch. Sofern kein Wasseranschluss mit Schlauch in der Pumpennähe vorhanden ist, stelle man einen Eimer mit Wasser zur Pumpe, damit

durch Jauche beschmutzte Stellen vor dem Antrocknen abgewaschen oder abgespült werden können. Angetrocknete Kot- oder Jaucherückstände müssen meistens mit harten Gegenständen abgekratzt werden. Dadurch wird aber auch der rostschtzende Farbanstrich zerstört, das Material rostet, wird beschädigt und macht auf den Beschauer oder Fabrikanten, in bezug auf Pflege der Maschine und Ordnungssinn des Besitzers, einen bedenklichen Eindruck. Maschinen sollen immer sauber und gepflegt aussehen, weil sie auf einem Landwirtschaftsbetrieb einen respekablen Wert repräsentieren. Nach jedem Güllen soll der Pumpenkörper aussen mit Wasser abgespült und innen durchgespült werden. Auch die beweglichen Saugleitungen und Druckanschlüsse sollen gewaschen, eventuell mit Abgangöl oder Fett hin und wieder eingefettet, oder neu gestrichen und auf diese Weise möglichst vor Rostansatz geschützt werden. Bei Kälteeintritt sind Pumpen, Saug- und Druckleitungen zu entleeren. Vor dem Stilllegen der Pumpe soll sofort nachgeschmiert und bei Oelbadpumpen der Oelstand kontrolliert werden. Mangelhafte Stopfbüchsendichtungen, Packungen und defekte Ventilkappen sind auszuwechseln. Verunreinigtes Oel im Oelbadkasten muss nach Reinigung des Kastens durch frisches ersetzt werden. Nach Erfüllung dieser Voraussetzungen ist die Anlage für den nächsten Gebrauch wieder betriebsbereit, erleichtert die Arbeit durch störungsfreien, ununterbrochenen Betrieb und bereitet dem Besitzer Freude.

Zu jeder Pumpenanlage oder Pumpe sollte eine klar abgefasste Betriebsanleitung mitgegeben werden. Grössere Anlagen werden meistens durch die Lieferfirma in Betrieb gesetzt und dem Besitzer ordnungsgemäss übergeben. Bei dieser Gelegenheit soll auch gezeigt werden, wie der Landwirt kleinere Reparaturen und eventuell auftretende Betriebsstörungen selber beheben kann.



## Die Sammelmappe 1953

(s. auch S. 46)

für den  
« TRAKTOR »  
jetzt bestellen!



das ausgezeichnete Motorenöl  
für Traktoren

## Untermühle Zug, Zug

Telephon (042) 4 19 42

Generalvertretung für die Innerschweiz und die Kantone  
Luzern, Zug, Aargau, Zürich und Glarus