

Zeitschrift: Der Traktor : schweizerische Zeitschrift für motorisiertes Landmaschinenwesen = Le tracteur : organe suisse pour le matériel de culture mécanique

Herausgeber: Schweizerischer Traktorverband

Band: 15 (1953)

Heft: 3

Artikel: Traktorenkenntnis für jedermann [Fortsetzung]

Autor: Wepfer, K.

DOI: <https://doi.org/10.5169/seals-1048672>

Nutzungsbedingungen

Die ETH-Bibliothek ist die Anbieterin der digitalisierten Zeitschriften. Sie besitzt keine Urheberrechte an den Zeitschriften und ist nicht verantwortlich für deren Inhalte. Die Rechte liegen in der Regel bei den Herausgebern beziehungsweise den externen Rechteinhabern. [Siehe Rechtliche Hinweise.](#)

Conditions d'utilisation

L'ETH Library est le fournisseur des revues numérisées. Elle ne détient aucun droit d'auteur sur les revues et n'est pas responsable de leur contenu. En règle générale, les droits sont détenus par les éditeurs ou les détenteurs de droits externes. [Voir Informations légales.](#)

Terms of use

The ETH Library is the provider of the digitised journals. It does not own any copyrights to the journals and is not responsible for their content. The rights usually lie with the publishers or the external rights holders. [See Legal notice.](#)

Download PDF: 14.03.2025

ETH-Bibliothek Zürich, E-Periodica, <https://www.e-periodica.ch>

Traktorenkenntnis für jedermann

Der Anlasser

Der Anlasser ist im Aufbau ein Gleichstrom-Hauptstrommotor, d. h. der Strom durchfließt nacheinander Erreger- und Ankerwicklung (Serieschaltung). Während Benzinmotoren mit verhältnismässig schwachen Anlassern ausgerüstet werden können, sind für Dieselmotoren grössere Anlassmotoren, die bis 6 PS abgeben müssen, notwendig. Für letztere werden daher an Stelle der 6 Volt-Anlagen oft 12 oder gar 24 Volt-Anlagen verwendet.

Der Antrieb erfolgt heute meistens über einen Zahnkranz, der aussen auf das Schwungrad montiert ist. In dieses greift das kleine Ritzel nach Betätigung des Schalters ein. Zum Einrücken des Ritzels werden verschiedene Methoden angewendet. Die bekanntesten sind: Bendixtrieb, Schubankeranlasser, Schubtrieb-anlasser. Beim Bendixtrieb (Fig. 142) wird durch das Beharrungsvermögen das Ritzel von den Schraubengängen in den Zahnkranz des Schwungrades eingerückt. Im Schubankeranlasser wandert der ganze Anker samt dem Ritzel achsial gegen den Zahnkranz sobald der Strom eingeschaltet wird. Die Ausschaltung erfolgt durch Federdruck, sobald im Anlasser kein Strom mehr fliesst. Im Schubtrieb-anlasser wird durch einen Hebel zuerst das Ritzel zum Eingriff gebracht, sobald der Anlasser bedient wird. Wichtig ist, dass der Anlasser nicht bedient wird, solange die Kurbelwelle sich noch bewegt.

Der Anlasser nimmt von der Batterie sehr viel Strom auf. Die Stösse können viel über 100 Ampère betragen, was für die Batterie eine äusserst grosse Beanspruchung darstellt, denn sie muss diese Stromstärke durch elektrochemische Umsetzungen an den Platten aufbringen. Deshalb soll die Batterie nicht durch rücksichtslose Bedienung des Anlassers unnötig beansprucht werden.

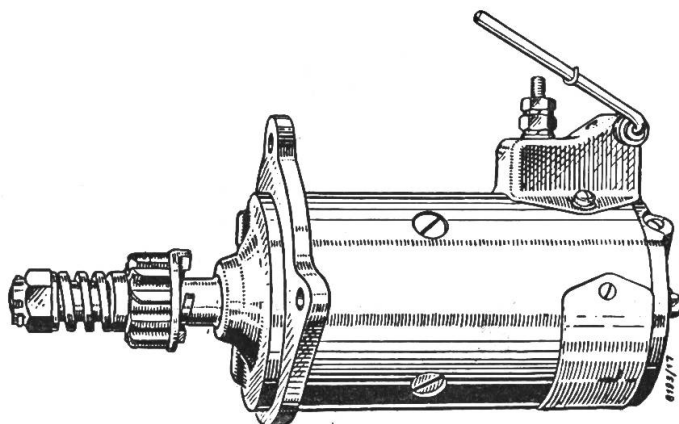
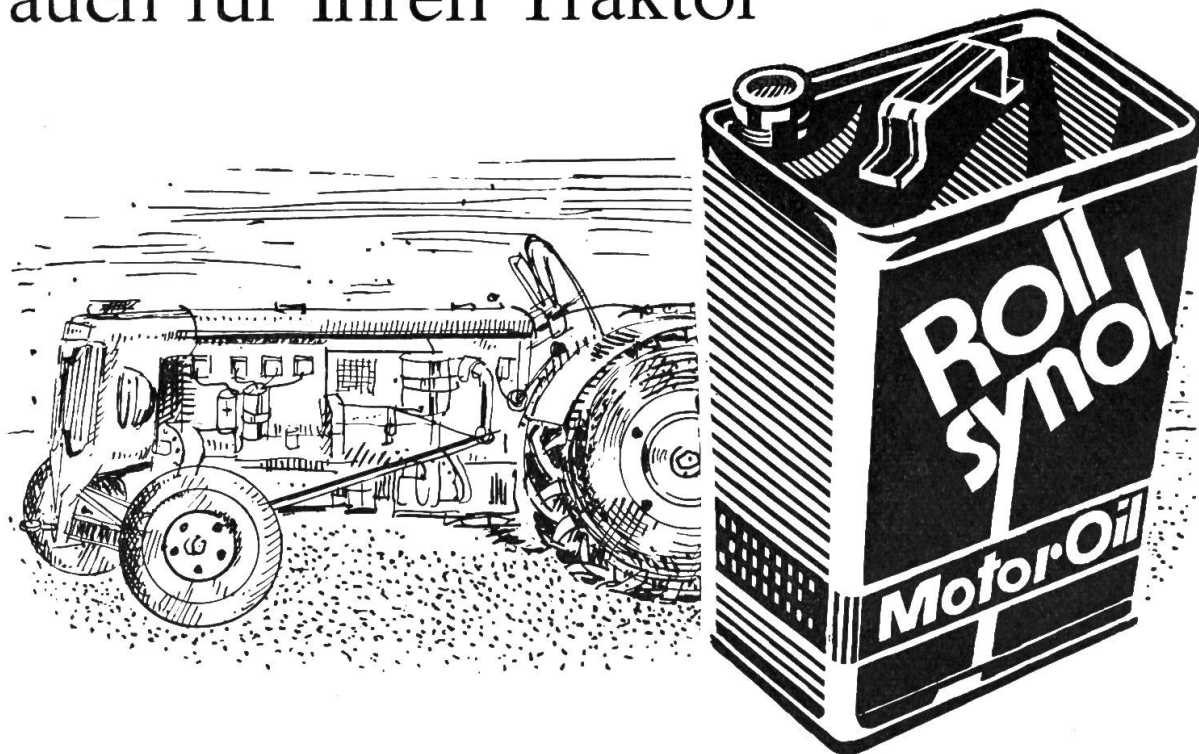


Fig. 142. Schraubtriebanlasser. Durch das Beharrungsvermögen schraubt sich das Zahnritzel auf dem Gewinde beim Einschalten des Stromes nach vorn und greift in den Zahnkranz des Schwungrades ein.

Motor Oil

ROLLSYNOL

auch für Ihren Traktor



Eine bekannte

schweizerische

Traktorenfabrik

schreibt über

ROLLSYNOL:

*Gerne teile ich Ihnen mit, daß
uns die Erfahrungen, die wir seit
bald zwanzig Jahren mit Ihrem
ROLLSYNOL MOTOR OIL
gemacht haben, sehr befriedigen.
Auch mit dem von Ihnen geliefer-
ten ROLLSYNOL H. D. haben
wir nur gute Erfahrungen gemacht.*

H. H., W.

Ernst Hürlimann, Wädenswil

Traktorentreibstoffe - Mineralöle

Die Benzinpumpe

Hin und wieder trifft man auf Traktoren die in Automobilen allgemein verwendeten Benzinpumpen an. Meist arbeiten sie als sogenannte Membranpumpe. Ueber ein Hebelsystem wird eine Membrane der Nockenwelle heruntergezogen. Dadurch saugt dieselbe Benzin nach (Fig. 143). Nachher drückt eine Feder die Membrane wieder nach oben, wodurch das Benzin in den Vergaser strömt. Ist das Schwimmerventil geschlossen, so bleibt die Membrane solange unten bis wieder Benzin benötigt wird. Oft ist eine Handbetätigung der Treibstoffpumpe von aussen vorgesehen, was speziell beim Benzin-Petrolbetrieb fast unumgänglich ist. Störungen haben ihre Ursache meist in Verschmutzung der Ventile, weniger in Membrandefekten. Auch ist es schon vorgekommen, dass zwischen Pumpe und Motor nachträglich zu dicke Dichtungen montiert wurden, wodurch der Hub der Nockenwelle für genügende Bewegung des Kniehebels nicht mehr ausreichte.

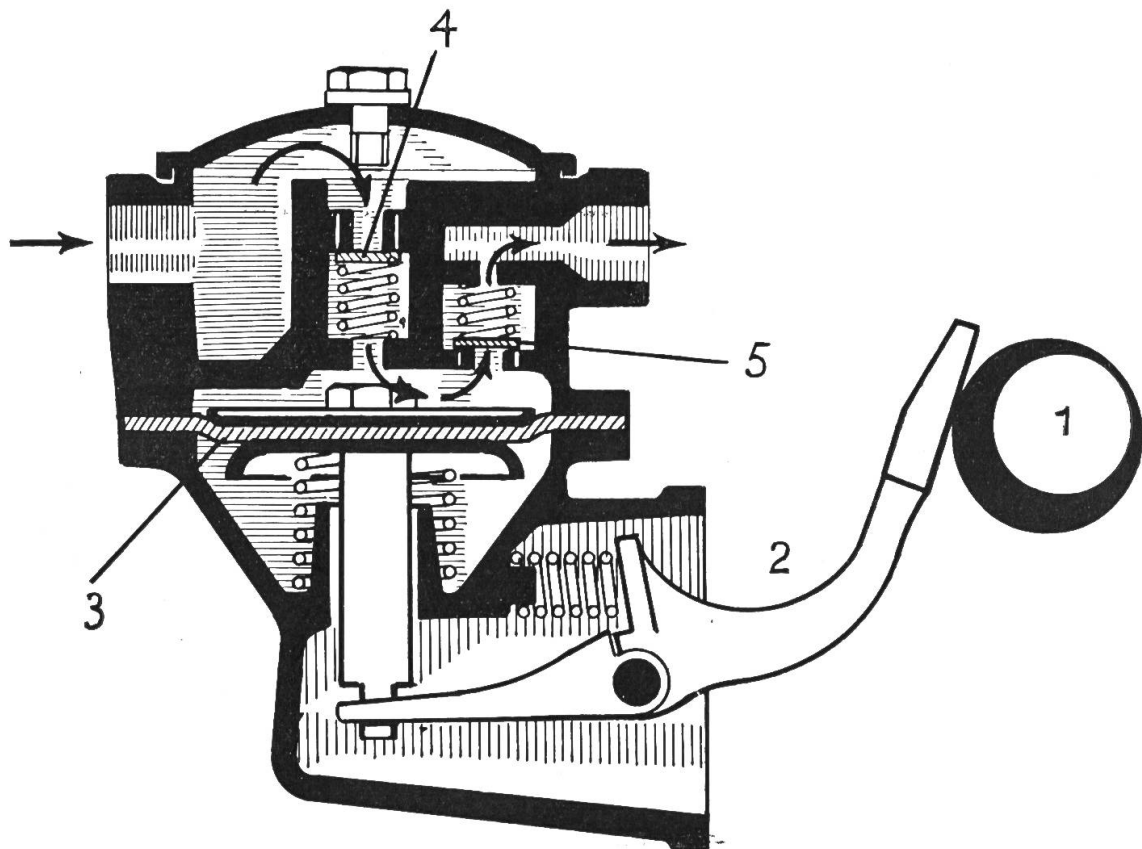


Fig. 143

Benzinpumpe im Schnitt

- | | |
|-----------------|------------------|
| 1 = Nockenwelle | 4 = Saugventil |
| 2 = Kniehebel | 5 = Druckventil. |
| 3 = Membrane | |

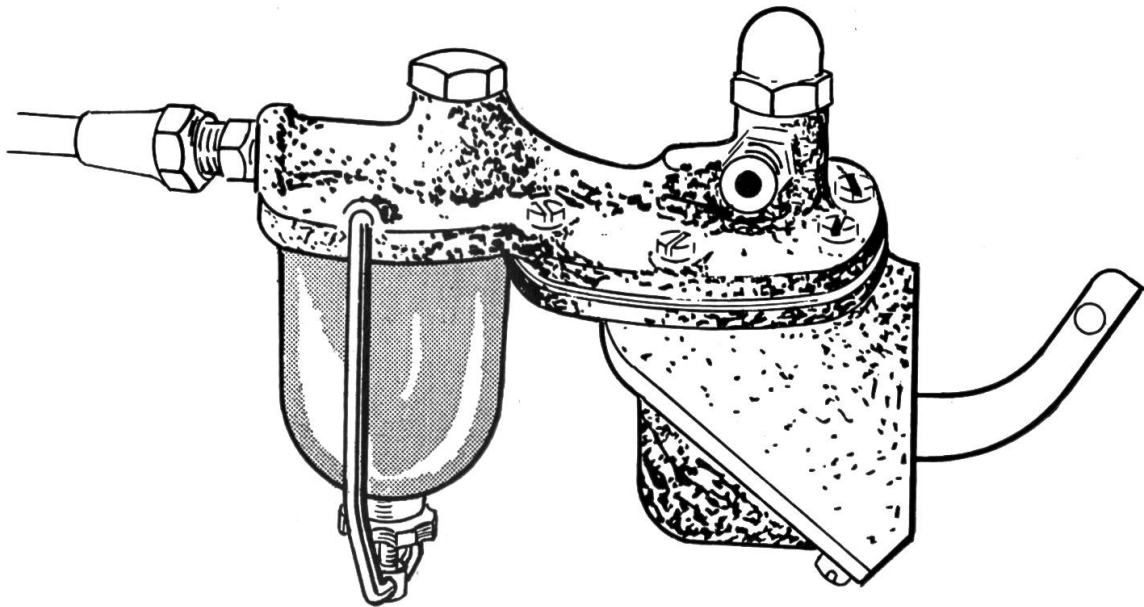


Fig. 144
Benzinpumpe mit Schauglas.

An landwirtschaftlichen Traktoren ist mit der Benzinpumpe meist ein Filter mit Schauglas (Fig. 144) kombiniert. Derselbe gibt den Unreinigkeiten und dem Wasser Zeit, sich aus dem Treibstoff abzusetzen. Deshalb soll er häufig entleert werden, denn es ist viel leichter den Schmutz hier wegzubringen als nachher Benzinpumpe oder Vergaser auf Verstopfungen abzusuchen. Bei der Wiedermontage ist auf guten Sitz zwischen Glasoberkante und Korkdichtung zu achten, ansonst die Pumpe Luft ansaugt.

K. Wepfer, Mech.



Traktoren- Verdecke

in div. Ausführungen mit Sicherheitsglas ab **Fr. 250.—** für alle Bührer-Modelle.

MATZINGER AG.

Zürich 11/50 Hagenholzstr. 65

Telephon (051) 46 33 22