

**Zeitschrift:** Der Traktor : schweizerische Zeitschrift für motorisiertes  
Landmaschinenwesen = Le tracteur : organe suisse pour le matériel de  
culture mécanique

**Herausgeber:** Schweizerischer Traktorverband

**Band:** 17 (1955)

**Heft:** 2

## Werbung

### Nutzungsbedingungen

Die ETH-Bibliothek ist die Anbieterin der digitalisierten Zeitschriften. Sie besitzt keine Urheberrechte an den Zeitschriften und ist nicht verantwortlich für deren Inhalte. Die Rechte liegen in der Regel bei den Herausgebern beziehungsweise den externen Rechteinhabern. [Siehe Rechtliche Hinweise.](#)

### Conditions d'utilisation

L'ETH Library est le fournisseur des revues numérisées. Elle ne détient aucun droit d'auteur sur les revues et n'est pas responsable de leur contenu. En règle générale, les droits sont détenus par les éditeurs ou les détenteurs de droits externes. [Voir Informations légales.](#)

### Terms of use

The ETH Library is the provider of the digitised journals. It does not own any copyrights to the journals and is not responsible for their content. The rights usually lie with the publishers or the external rights holders. [See Legal notice.](#)

**Download PDF:** 18.03.2025

**ETH-Bibliothek Zürich, E-Periodica, <https://www.e-periodica.ch>**



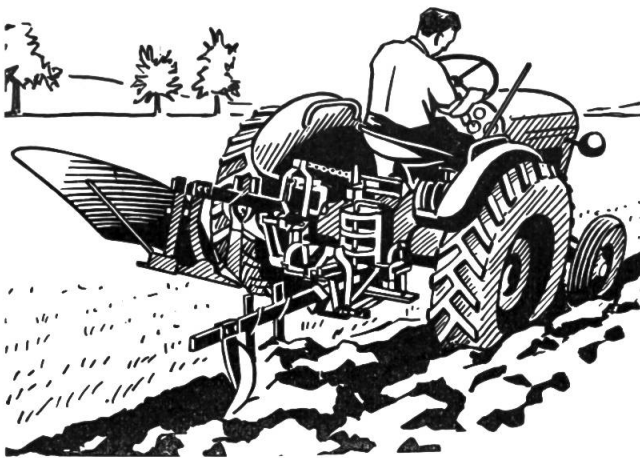
**DUNLOP**  
ZÜRICH GENEVE

Wirksames Profil auf jedem Gelände

Verlangen Sie diese Reifen bei Ihrem Lieferanten

**Pneus für Motormäher**

Einwandfreie Qualität



## Der Anbaupflug

**ALTHAUS**

«DOMINUS»

hat sich als eine geniale Neuerfindung erwiesen. Die Besitzer sind begeistert von der vorzüglichen Arbeitsleistung und der Leichtzügigkeit des Pfluges.

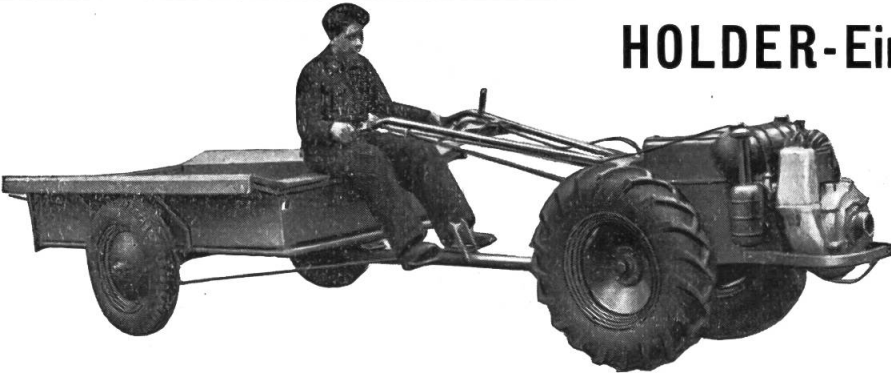
Der **ALTHAUS** «DOMINUS» lässt sich an alle Traktoren, ob alt oder neu, ob mit oder ohne Hydraulik ausgerüstet, anbauen. Beachtenswert ist auch der günstige Anschaffungspreis, und die Tatsache, dass es sich um ein 100% Schweizerfabrikat handelt.

Falls Sie einen neuen Anbaupflug anschaffen möchten, so lassen Sie sich rechtzeitig den **ALTHAUS** -Pflug vorführen. Die Nachfrage ist gross und rechtzeitige Bestellung ist empfehlenswert. — Ausführliche Prospekte mit Preisangaben werden Ihnen auf Verlangen gerne zugestellt.

PFLUGFABRIK ERSIGEN (BE), Tel. (034) 3 21 63

**ALTHAUS+CO**

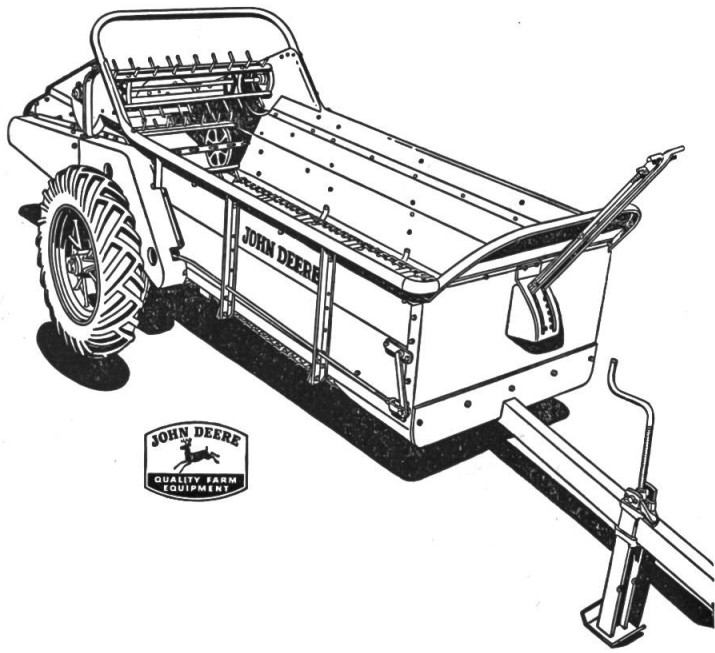




## HOLDER-Einachstraktor

mit Benzin- und Dieselmotor, seit vielen Jahren beliebt u. bewährt.

Generalvertretung: **Peter HIRT GmbH, Zürich** Sihlstr. 43 Tel. (051) 27 94 42



## Die Mistzettmaschine **John Deere**

überzeugt durch ihre Leistung.

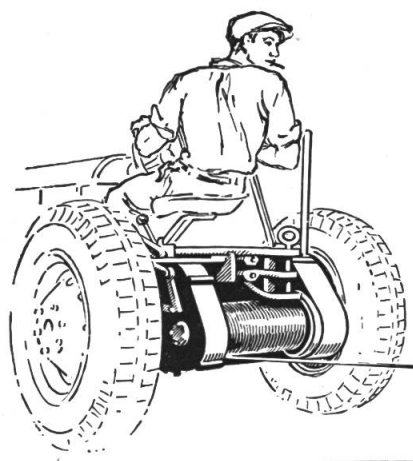
Lieferbar in drei Modellen:

1. für Pferdezug, 1,75 m<sup>3</sup> fassend.
2. für Traktorzug mit Bodenantrieb, 1,75 m<sup>3</sup> fassend.
3. für Traktorzug mit Zapfwellenantrieb, 3 m<sup>3</sup> fassend.

Alleinvertretung für die Schweiz:

# U. AMMANN

**Maschinenfabrik AG. Langenthal**  
Tel. (063) 2 27 02



## **Schneider** Seilwinden

**Holzschleppen, Baumaktion, etc.**

Wir liefern als langjährige Spezialisten bewährte Seilwinden auf alle Traktoren und beraten Sie gerne.

**Aug. Schneider & Co. AG.**

Konstruktionswerkstätte  
Tel. (035) 6 76 00  
**Zollbrück (BE)**