

Zeitschrift: Der Traktor : schweizerische Zeitschrift für motorisiertes
Landmaschinenwesen = Le tracteur : organe suisse pour le matériel de
culture mécanique

Herausgeber: Schweizerischer Traktorverband

Band: 17 (1955)

Heft: 9

Werbung

Nutzungsbedingungen

Die ETH-Bibliothek ist die Anbieterin der digitalisierten Zeitschriften. Sie besitzt keine Urheberrechte an den Zeitschriften und ist nicht verantwortlich für deren Inhalte. Die Rechte liegen in der Regel bei den Herausgebern beziehungsweise den externen Rechteinhabern. [Siehe Rechtliche Hinweise.](#)

Conditions d'utilisation

L'ETH Library est le fournisseur des revues numérisées. Elle ne détient aucun droit d'auteur sur les revues et n'est pas responsable de leur contenu. En règle générale, les droits sont détenus par les éditeurs ou les détenteurs de droits externes. [Voir Informations légales.](#)

Terms of use

The ETH Library is the provider of the digitised journals. It does not own any copyrights to the journals and is not responsible for their content. The rights usually lie with the publishers or the external rights holders. [See Legal notice.](#)

Download PDF: 14.03.2025

ETH-Bibliothek Zürich, E-Periodica, <https://www.e-periodica.ch>

Neue **AEBI** Maschinen

Wir stellen am Comptoir und an der OLMA 1955 eine ganze Reihe von Neukonstruktionen aus, die für den Klein- und Mittelbetrieb von großer Bedeutung sind.

Da ist einmal der *Automäher-Einachstraktor AM 53*. Wir sind damit einen guten Schritt weitergekommen, die Bodenfreiheit ist vergrößert und die Radspur in 5 Stufen von 61 bis 101 cm verstellbar. Wir haben dazu ein Vielfachgerät entwickelt für alle Arbeiten im Kartoffelacker und zur Pflege der Rüben- und Getreidekulturen. Die Handlichkeit als Motormäher wird durch diese Weiterentwicklung in keiner Weise beeinträchtigt.

Die Besitzer von Traktoren werden sich für unser neues *Vielfachgerät für hydraulische 3-Punkt-Aufhängung* interessieren mit der kompletten Gerätereihe für Kartoffel- und Rübenbau und zum Pflanzensetzen. Dank der Aufteilung der Geräte in Arbeitsgruppen kann die Umstellung von einer Arbeit zur andern rasch und durch eine einzige Person bewerkstelligt werden.

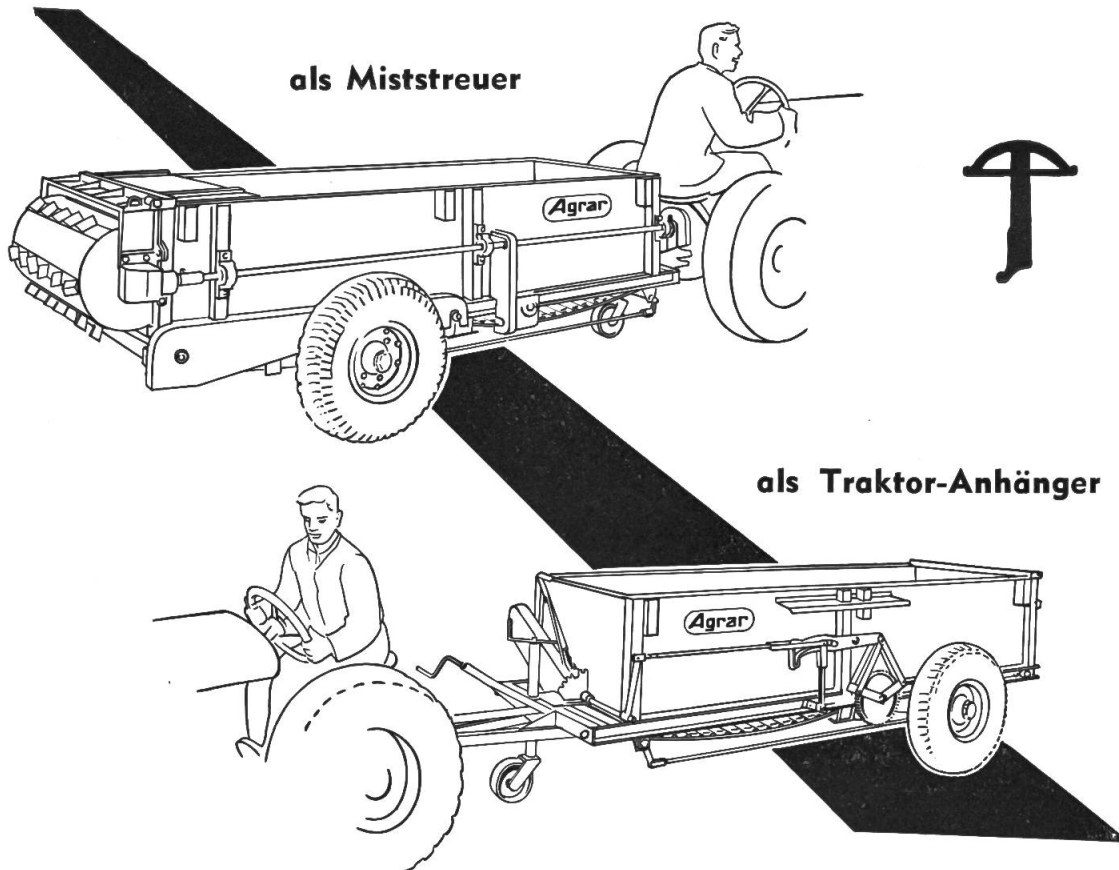
Unter den Automähern fällt ein neuer Typ auf, der *Automäher AM 55*. Äußerlich unterscheidet er sich kaum vom AM 52, er besitzt aber 2 Mähgänge und schnellere Straßengänge.

Am meisten Aufsehen wird ein *am Automäher aufgesattelter Garbenbinder* erregen. Was der Mäher mäht, wird sogleich vom aufgebauten Binder in Garben gebunden, also Mähen und Binden in einem Arbeitsgang. So wird der kleinere Betrieb nun bald auch die Möglichkeit haben, die Getreideernte zu mechanisieren.

Wir freuen uns auf Ihren Besuch an unserm Stand, sei es am Comptoir oder an der OLMA, und werden Ihnen gerne über alle unsere Fabrikate nähern Aufschluß geben.

AEBI & CO Maschinenfabrik BURG DORF

Mistzettmaschine „AGRAR“ für Zapfwellenantrieb



Durch die vielseitigere Verwendungsmöglichkeit, die feinere und gleichmässige Ausstreung des Mistes und durch die solidere, zweckmässige und für unsere schweizerischen Verhältnisse geschaffene Konstruktion hat sich der pat. Agrar-Mistzetter das Vertrauen der Schweizer-Landwirte erstaunlich rasch erworben. Verlangen Sie bitte den detaillierten Prospekt und Referenz-Angaben. Durch das IMA geprüft und anerkannt. Ab Ende September sind Maschinen ab Neuserie wieder lieferbar.

WO DIE AGRAR-LANDMASCHINE SCHAFFT
WIRD ZEIT GESPART UND ARBEITSKRAFT

Agrar

Fabrik landw. Maschinen A.G., WIL (SG)

Telephon (073) 6 01 21