

Objektyp: **Advertising**

Zeitschrift: **Der Traktor : schweizerische Zeitschrift für motorisiertes Landmaschinenwesen = Le tracteur : organe suisse pour le matériel de culture mécanique**

Band (Jahr): **17 (1955)**

Heft 10

PDF erstellt am: **22.07.2024**

### **Nutzungsbedingungen**

Die ETH-Bibliothek ist Anbieterin der digitalisierten Zeitschriften. Sie besitzt keine Urheberrechte an den Inhalten der Zeitschriften. Die Rechte liegen in der Regel bei den Herausgebern. Die auf der Plattform e-periodica veröffentlichten Dokumente stehen für nicht-kommerzielle Zwecke in Lehre und Forschung sowie für die private Nutzung frei zur Verfügung. Einzelne Dateien oder Ausdrucke aus diesem Angebot können zusammen mit diesen Nutzungsbedingungen und den korrekten Herkunftsbezeichnungen weitergegeben werden. Das Veröffentlichen von Bildern in Print- und Online-Publikationen ist nur mit vorheriger Genehmigung der Rechteinhaber erlaubt. Die systematische Speicherung von Teilen des elektronischen Angebots auf anderen Servern bedarf ebenfalls des schriftlichen Einverständnisses der Rechteinhaber.

### **Haftungsausschluss**

Alle Angaben erfolgen ohne Gewähr für Vollständigkeit oder Richtigkeit. Es wird keine Haftung übernommen für Schäden durch die Verwendung von Informationen aus diesem Online-Angebot oder durch das Fehlen von Informationen. Dies gilt auch für Inhalte Dritter, die über dieses Angebot zugänglich sind.

Es ist eine  
Freude mit  
AEBI—  
Maschinen  
zu schaffen



# VACU-LUG TRACTORS PNEUS S.A. LA TOUR-DE-PEILZ

- 1** Nach der Renovation sofort fahrbereit, ohne Lagerung.
- 2** Sämtliche Dimensionen.
- 3** Sämtliche Profile
- 4** Jede Garantie

*für die Renovation Ihrer  
abgenützten Traktoren-Reifen*

*Durch das IMA im Jahre 1955  
anerkannt*

**OLMA: Stand 1407 im Freien**

→ **COUPON** ←

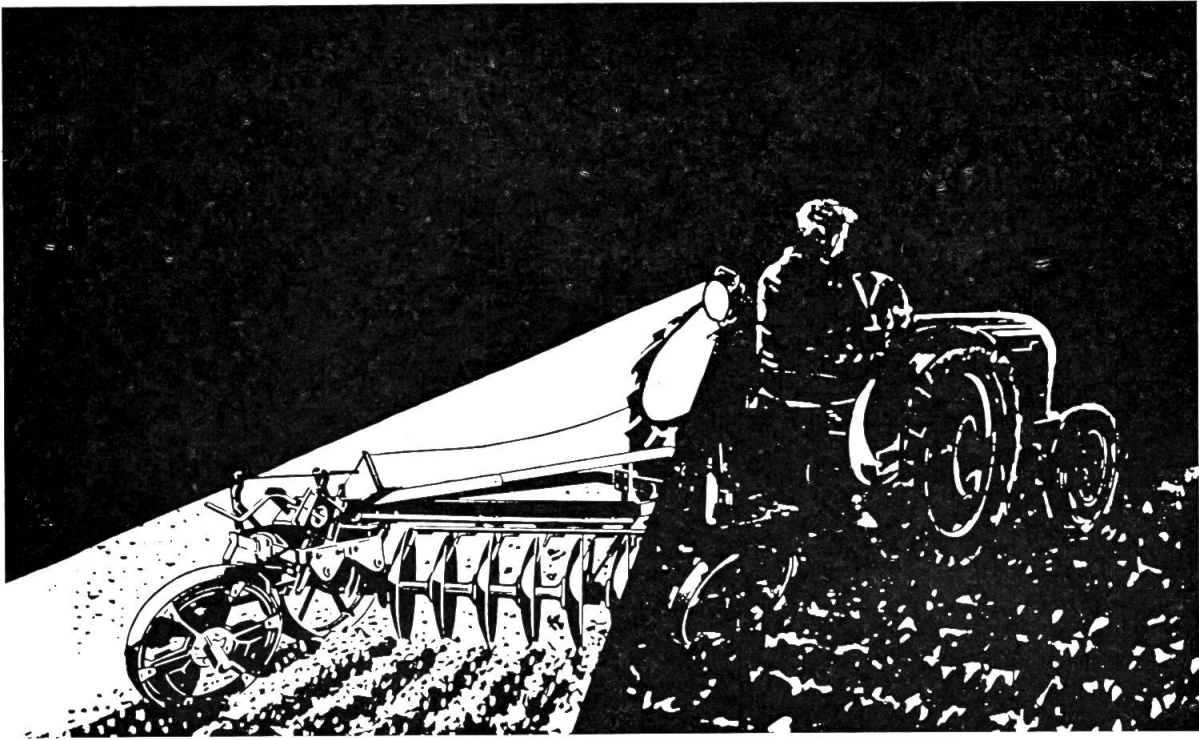
Bitte ausschneiden und senden an

**VACU-LUG TRACTORS PNEUS S.A., LA TOUR-DE-PEILZ (Waadst)**

- Ich ersuche Sie, mir Ihre Preisliste für die Renovation von Traktoren-Reifen, Dimension ..... zukommen zu lassen:
  - a) Bei Benützung meiner alten Reifen,
  - b) inklusive der Lieferung der Reifen durch Sie.
- Ich möchte ein Paar abgenützte, aber unverletzte Traktoren-Reifen verkaufen.  
Dimension: ..... Totalgewicht: ..... kg.  
Bitte um Ihre Offerte (Nicht Zusagendes gefl. streichen)

Name: ..... Vorname: .....

Ort: ..... Kanton: .....



**Der neue BOSCH-Arbeitsscheinwerfer** verlängert den Tag. Er beschleunigt die Arbeit bei rasch einbrechender Dunkelheit, erhöht die Sicherheit und verhindert Materialschäden.

**Der neue BOSCH-Arbeitsscheinwerfer**

hält, was wir versprechen. Die grosse Nachfrage legt das beste Zeugnis ab. - Er verbürgt die alte Wahrheit. BOSCH und die Landwirtschaft gehören zusammen. Beide verlangen höchste Qualität.

Handgriff erlaubt ein bequemes Drehen und Schwenken des Scheinwerfers und schützt gleichzeitig den Schalter, der im Gehäuse eingebaut ist. Das aus Stahl gezogene Lampengehäuse ist schwarz lackiert.

Breitstreuende, quadratisch geriffelte Streuscheibe.

Lichtaustritt 105 mm. 15 oder 25 Watt Glühlampen.

Kugelfuss und Tragblock sind verkadmet. Einfaches Befestigen mit vier Schrauben auf dem Kotflügel.

Geschützte Kabeleinführung durch die hohle Fuss-schraube.

Gewicht 750 gr. Höhe ca. 18 cm.

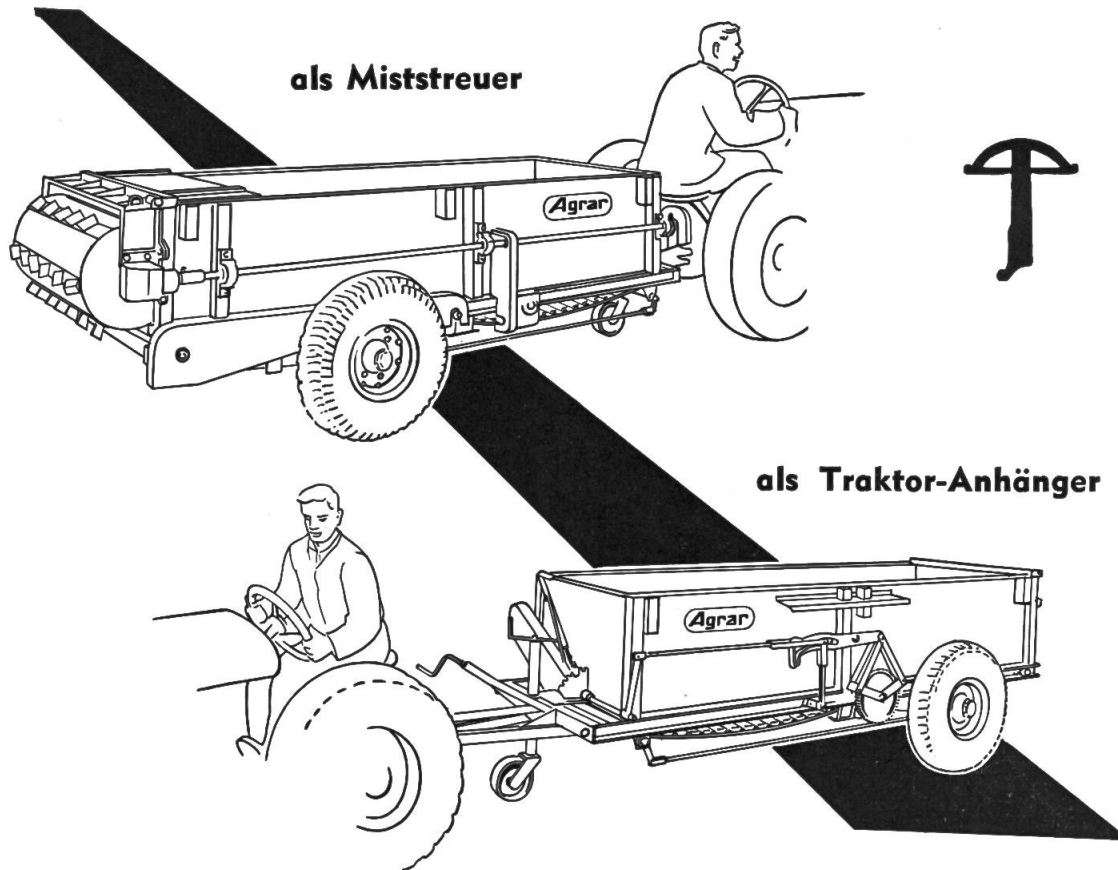


Auskünfte und Installationen bei allen BOSCH-Service oder direkt bei **AUTO-MAGNETO AG.**

Zürich, T. (051) 42 94 42 - Genf, T. (022) 32 61 46

**BOSCH**

# Mistzettmaschine „AGRAR“ für Zapfwellenantrieb



Durch die vielseitigere Verwendungsmöglichkeit, die feinere und gleichmässiger Ausstreuerung des Mistes und durch die solidere, zweckmässiger und für unsere schweizerischen Verhältnisse geschaffene Konstruktion hat sich der pat. Agrar-Mistzetter das Vertrauen der Schweizer-Landwirte erstaunlich rasch erworben. Verlangen Sie bitte den detaillierten Prospekt und Referenz-Angaben. Durch das IMA geprüft und anerkannt. Ab Ende September sind Maschinen ab Neuserie wieder lieferbar.

WO DIE AGRAR-LANDMASCHINE SCHAFFT  
WIRD ZEIT GESPART UND ARBEITSKRAFT

**Agrar**

**Fabrik landw. Maschinen A.G., WIL (SG)**  
Telephon (073) 6 01 21