

Anleitung für die jährlichen Unterhaltsarbeiten an Traktoren

Autor(en): **Zimmermann, H.**

Objektyp: **Article**

Zeitschrift: **Der Traktor : schweizerische Zeitschrift für motorisiertes Landmaschinenwesen = Le tracteur : organe suisse pour le matériel de culture mécanique**

Band (Jahr): **17 (1955)**

Heft 12

PDF erstellt am: **22.07.2024**

Persistenter Link: <https://doi.org/10.5169/seals-1048542>

Nutzungsbedingungen

Die ETH-Bibliothek ist Anbieterin der digitalisierten Zeitschriften. Sie besitzt keine Urheberrechte an den Inhalten der Zeitschriften. Die Rechte liegen in der Regel bei den Herausgebern.

Die auf der Plattform e-periodica veröffentlichten Dokumente stehen für nicht-kommerzielle Zwecke in Lehre und Forschung sowie für die private Nutzung frei zur Verfügung. Einzelne Dateien oder Ausdrucke aus diesem Angebot können zusammen mit diesen Nutzungsbedingungen und den korrekten Herkunftsbezeichnungen weitergegeben werden.

Das Veröffentlichen von Bildern in Print- und Online-Publikationen ist nur mit vorheriger Genehmigung der Rechteinhaber erlaubt. Die systematische Speicherung von Teilen des elektronischen Angebots auf anderen Servern bedarf ebenfalls des schriftlichen Einverständnisses der Rechteinhaber.

Haftungsausschluss

Alle Angaben erfolgen ohne Gewähr für Vollständigkeit oder Richtigkeit. Es wird keine Haftung übernommen für Schäden durch die Verwendung von Informationen aus diesem Online-Angebot oder durch das Fehlen von Informationen. Dies gilt auch für Inhalte Dritter, die über dieses Angebot zugänglich sind.

Anleitungen

für die jährlichen Unterhaltsarbeiten an Traktoren

von H. Zimmermann, Instr. Uof. der Abt. Heeresmotorisierung, Thun.

In grossen Zügen ist sich heute jeder Bauer darüber im klaren, dass an seinen Maschinen irgend etwas getan werden sollte, damit deren Wert möglichst lange erhalten bleibt, und vor allem auch damit die Maschinen jederzeit einsatzbereit sind und ausgenützt werden können. Die Betriebsvorschriften, denen man z. B. in den ersten Monaten des Traktorbesitzes mit Respekt nachgelebt hat, werden leider im Laufe der Jahre gerne vernachlässigt.

Die folgenden Anleitungen für Unterhaltsarbeiten richten sich vor allem an die Traktorhalter, die Zeit und Lust haben, selbst ein wenig Hand anzulegen zum «Wohle» des Traktors und zu ihrer eigenen Weiterbildung. Niemand lasse sich durch die Zahl der angeführten Einzelheiten entmutigen. Bei systematischem Vorgehen nämlich, können die Arbeiten mit verhältnismässig geringem Zeitaufwand getan werden.

Infolge der Vielzahl der verschiedenen Traktor-Typen, wie dies aus der nachstehenden Tabelle hervorgeht, ist ein Eintreten auf einzelne Typen im Rahmen dieser Arbeit selbstverständlich unmöglich.

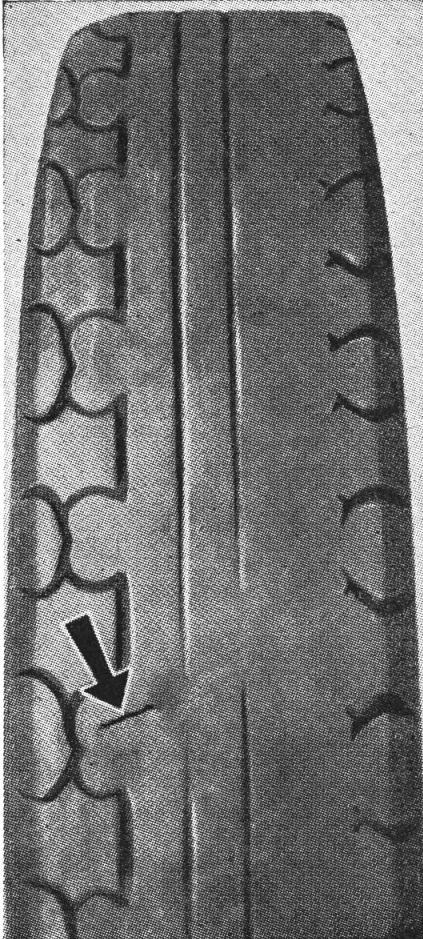
Verschiedenheit der in der Schweiz erhältlichen Motoren

Normal-Traktoren:	4-Takt-Motoren		2-Takt-Motoren		Total
	Wasserkühlung	Luftkühlung	Wasserkühlung	Luftkühlung	
Benzin	7	1	—	—	8
Diesel	32	15	6	3	56
Petrol	8	—	—	—	8
White Spirit	2	—	—	—	2
Benzin/Petrol/White Spirit	8	1	—	—	9
Einachs-Traktoren:					
Benzin	—	9	—	7	16
Diesel	1	1	2	3	7
Petrol	—	1	—	2	3
White Spirit	—	—	—	2	2
Motormäher:					
Benzin	—	6	—	11	17
Total der einzelnen Typen	58	34	8	28	
(Stand Dezember 1954)					Verschiedene Bautypen = 128

Bevor wir zu den eigentlichen Kontrollarbeiten übergehen, unterziehen wir den Traktor einer gründlichen Reinigung.— Ein eventuell fälliger Oelwechsel am Motor, Getriebe oder Differential sollte nicht im Rahmen dieser Arbeiten, sondern sofort bei Ankunft nach einem strengen Arbeitstag (solange noch alle Maschinenteile, Gehäuse und das Oel richtig durchwärmt sind) ausgeführt werden. Nur bei heissem Motor ist es möglich, Schmutzteile aus dem Carter zu entfernen, d. h. solange das Oel möglichst dünnflüssig ist und so die Russteilchen etc. aus dem Carter schwemmt.

I. Allgemeine Reinigung

— Chassis (Achsen, Räder, Kotflügelunterseiten, etc.) werden mit einem scharfen Wasserstrahl abgespritzt, um hauptsächlich Kot und Erde zu entfernen. Pneus werden mit Wasser und Bürste gefegt, um Einstiche oder andere Gummibeschädigungen festzustellen.



Durchgehender Schnitt durch Lauffläche und Karkasse

— Der Motor soll nicht abgespritzt werden, selbst wenn Vergaser, Luftfilter und Zündung mit Säcken gedeckt sind, da das Wasser bei den Abdeckbändern der Lichtmaschine und Anlasser eindringt, aber nicht mehr ausfliessen kann; grosse Reparaturen an diesen Apparaten nach mehreren Monaten sind meistens die Folge davon.

— Der Motor wird (nachdem bei der Batterie das Massenkabel abgehängt ist) mit Pinsel und Dieselöl abgepinselt (Gummiteile und Kabel möglichst schützen) und mit Putzlappen nachgetrocknet.

— Sämtliche Schmiernippel und ölige oder fettige Stellen am Chassis werden ebenfalls mit Pinsel, eventuell mit einer Holzspachtel gereinigt und anschliessend das Chassis nochmals abgespritzt.

— Während dem Abtropfen werden sämtliche Schmiernippel nach Betriebsvorschrift (zählen der Nippel!) gut durchgeschmiert, d. h. bis an den Austrittsstellen neues Fett erscheint. - Nippel, bei denen kein Fett hineingebracht werden kann, werden herausgeschraubt und kontrolliert, eventuell betreffende Stellen gängig gemacht.

— Oelen der Gelenke, Bedienungshebel und Kabelzüge mit dem Oelkännchen.
— Chassis und Kotflügelunterseiten mit Dieselöl oder Petrol mit etwas Motorenölbeigabe sprühen.

— Sämtliche Muttern und Schrauben nachziehen und Teile auf Risse oder andere Beschädigungen kontrollieren. Rostansätze sofort beheben mit Rostschutz oder Farbe.

— Alle Niveaueinstellschrauben und die Schmierstellen erneut mit roter Farbe kennzeichnen. Dies ist besonders wichtig, wenn der Unterhalt durch mehrere Personen besorgt wird.

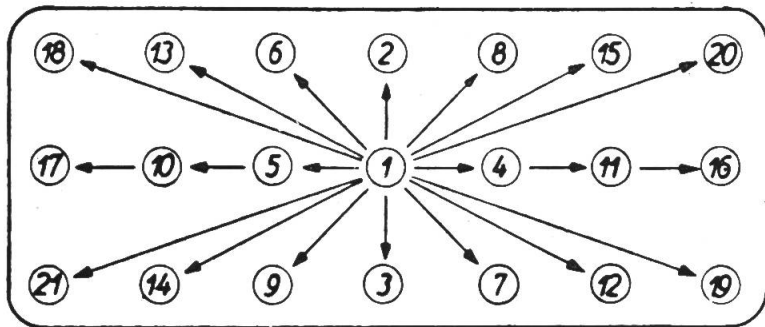
— Farbteile (obere Seiten der Kotflügel, Motorhaube, usw.) nur mit Wasser reinigen.

II. Motor

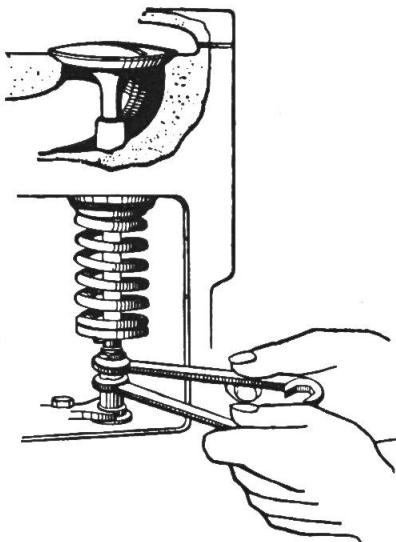
1. Allgemeines:

— Zylinderkopfschrauben nachziehen. Wenn neue Zylinderkopfdichtung ersetzt wurde, Zylinderkopf nach ca. 20 bis 30 Betriebsstunden nochmals nachziehen bei abgestelltem Motor. Wenn die Reihenfolge für das Anziehen der Zylinderkopfschrauben nicht vorgeschrieben ist, immer in der Mitte beginnen, und abwechslungsweise nach beiden Seiten auswärts weiterfahren.

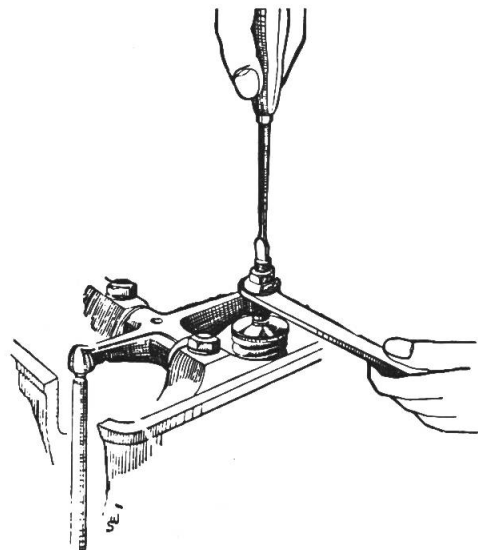
Reihenfolge des Anziehens der Zylinderkopfschrauben.



— Eventuell Ventilspiel kontrollieren und nach Vorschrift neu einstellen.
— Ansaug- und Auspuffsammelrohr nachziehen und auf defekte Dichtungen kontrollieren: Am Ansaugrohr, indem man bei Leerlauf des Motors am Umfang der Dichtung eine Stelle um die andere mit Oel begiesst und auf die Motordrehzahl achtet. Sobald die Motordrehzahl ändert, wurde mit dem Oel eine Lufteintrittsstelle (falsche Luft) geschlossen und somit ein Dichtungsdefekt festgestellt.



Ventileinstellung bei stehenden Ventilen.



Einstellen des Ventilspiels bei hängenden Ventilen.

— Kompression prüfen. Wenn kein Kompressionsprüfer vorhanden ist, Motor mit offener Drosselklappe (Gasklappe) und eingeschraubten Zündkerzen durchdrehen. Bei zwei Motorumdrehungen müssen alle Zylinder mit einem grösseren, gleichmässigen Widerstand spürbar sein.

Werden zwischen den Zylindern verschiedene Widerstände festgestellt, so giesst man in jedes Kerzenloch ca. 10 bis 20 cm³ Motorenöl hinein, dreht den Motor einige Male durch, montiert die Kerzen und wiederholt die Kontrolle. Unterschiede gegenüber der ersten Kontrolle lassen erkennen, dass Undichtigkeiten an den Kolben vorhanden waren (festgeklemmte, gebrochene oder stark abgenützte Kolbenringe, usw.), die durch das Öl vorübergehend abgedichtet wurden. Lassen sich aber gegenüber der ersten Kontrolle keine Unterschiede feststellen, so ist der Verlust an den Ventilen (verbrannt) oder an der Zylinderkopfdichtung (ebenfalls verbrannt) zu suchen.

2. Motorschmierung:

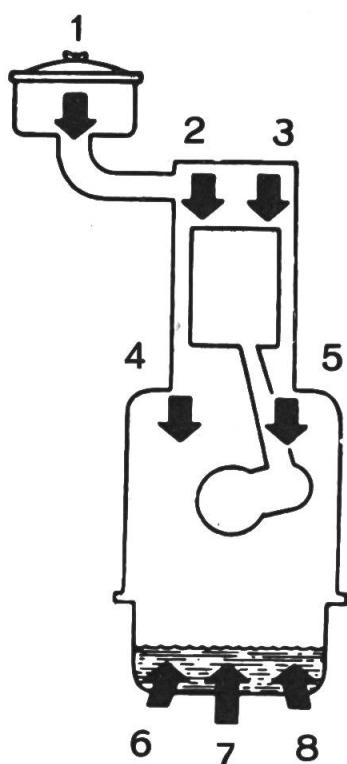
— Ölwechsel, wenn fällig, nach den Betriebsstunden laut Vorschrift. Aber nur bei heissem Motor!

— Ölfilter wenn demontierbar, bei jedem Ölwechsel oder nach Betriebsvorschrift reinigen.

Bei Sieb-, Tuch-, Platten- und Spaltfiltern werden die Filterelemente demontiert und dieselben und das Gehäuse mit Reinbenzin gewaschen und gut getrocknet. (Achtung, dass kein Benzin in den Motor fließt!)

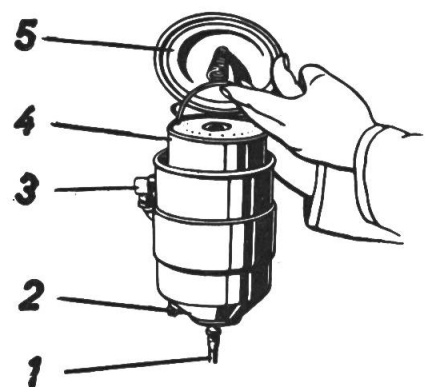
Bei Filzfiltern werden die Filzstücke nach Möglichkeit ausgetauscht, oder dann vorsichtig gewaschen und getrocknet.

Bei Filtern mit auswechselbaren Filterpatronen (gelochte Blechbüchsen mit Wolle gefüllt) werden nur die Gehäuse ausgewaschen, die Patronen dürfen nicht mit Benzin gewaschen werden, sie sollen nach einer, in der Betriebsvorschrift angegebenen Anzahl Betriebsstunden ersetzt werden.



Schema über die Verunreinigungen im Motorenöl.

- 1 Schmutz
- 2 Russ
- 3 Treibstoff
- 4 Metall
- 5 Wasser
- 6 Kohle
- 7 Lack
- 8 Säuren

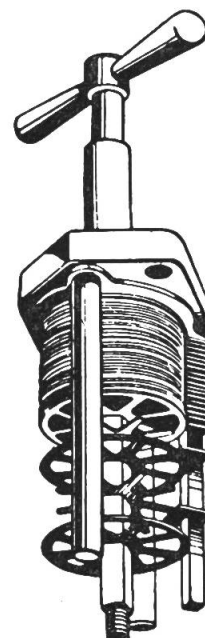


Ausbau des unzerlegbaren Feinfilterelementes für Motorenöl.

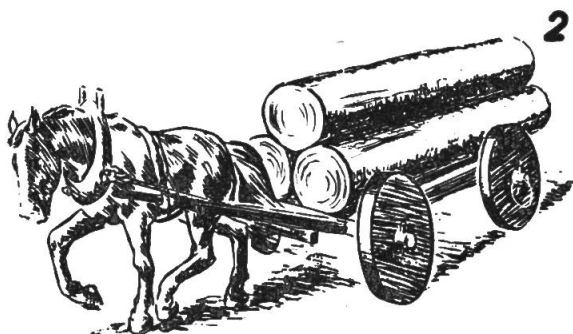
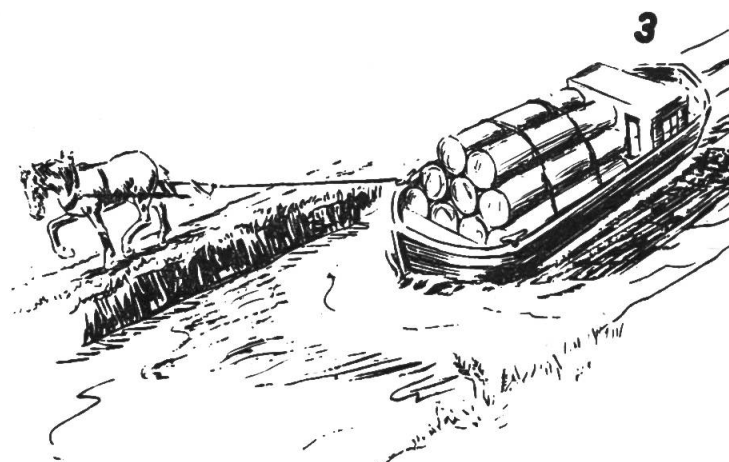
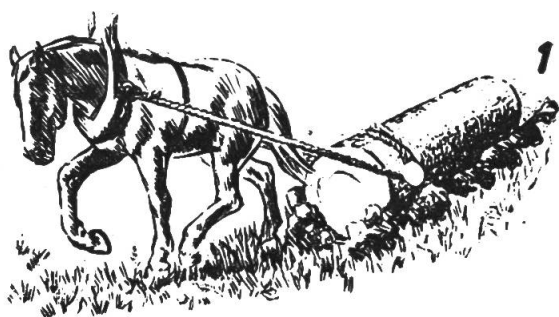
- 1 Oelaustritt
- 2 Schlammablaßschraube
- 3 Oeleingang
- 4 Feinfilterelement
- 5 Dichtung im Deckel

Bei sämtlichen Filtern soll vor dem Zusammenbau das Gehäuse mit neuem Öl möglichst gut aufgefüllt werden, um die vorhandene Luft im Gehäuse zu verdrängen, die sonst (bei Filtern im Hauptstrom) über die Lagerstellen entweichen muss und somit für kurze Zeit die Schmierung schwächt.

Aufbau eines Spaltfilters für Motorenöl.



Leistungssteigerung durch gute Schmierung!



- 1 gleitende Reibung
- 2 rollende Reibung
- 3 flüssige Reibung

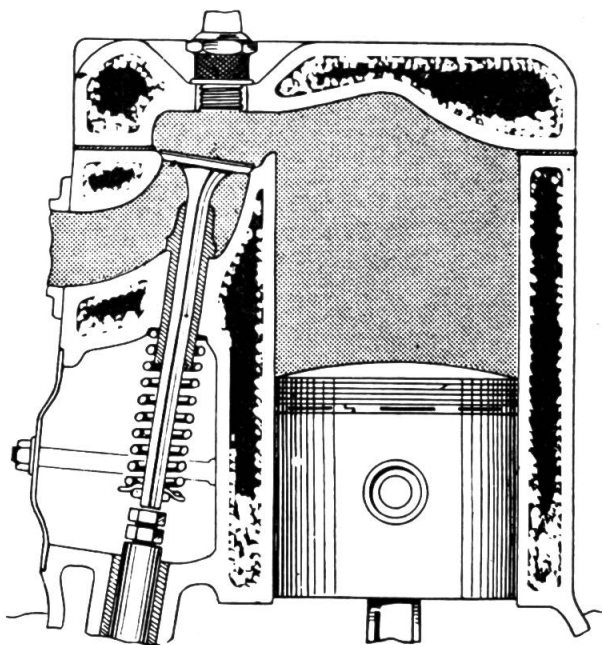
3. Motorkühlung:

a) Wasserkühlung:

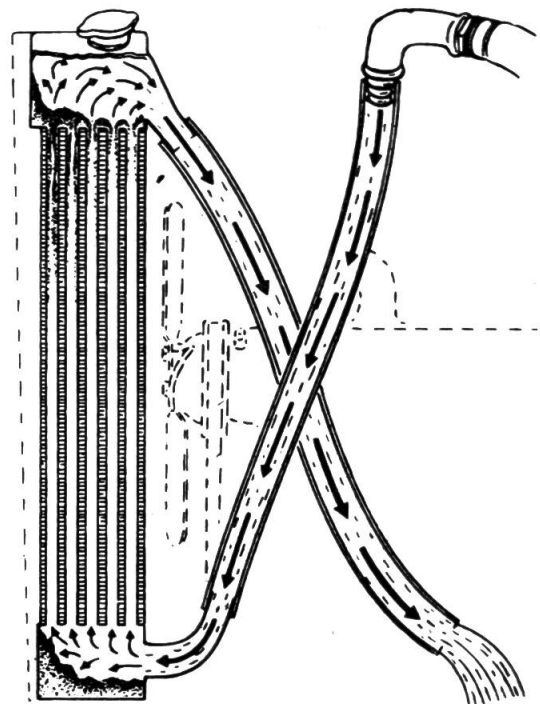
— Kühlwasser kontrollieren, ob rostig oder fettig. Bei starkem Rostwasser — oder besser wenn es noch nicht rostig ist — Kühler entleeren und neues Wasser mit Korrosionsschutzöl einfüllen. Bei stark fettigem Wasser Wasserpumpenschmierung nach Betriebsvorschrift kontrollieren (Wasserpumpenfett verwenden!).

Bei Vermutung eines stark verkalkten Kühlers wird sofort nach Beendigung einer Fahrt der Kühler abgetastet. Verkalkte Stellen werden kälter sein

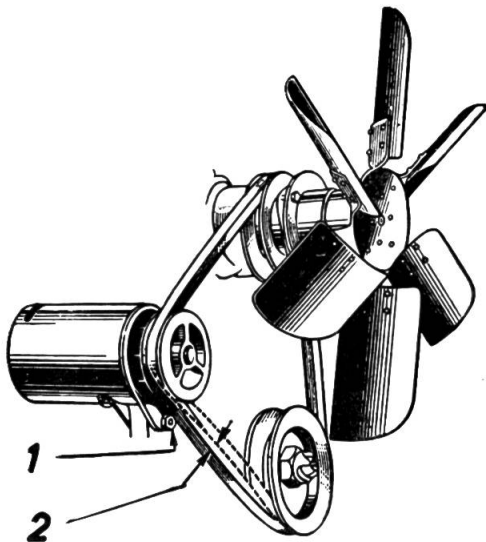
als wasserdurchflossene. (Nach kurzer Standzeit des Traktors findet ein Wärmeausgleich statt und die Kontrolle kann nicht mehr durchgeführt werden.)



Stark verkalkte Wasserkammer eines Motors.



Das richtige Durchspülen eines Kühlers.



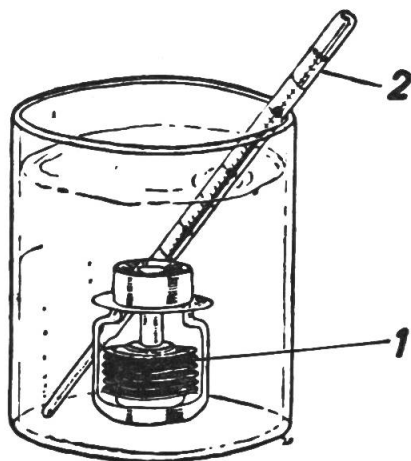
Spannen des Ventilatorriemens.

- 1 Befestigungsschraube der Lichtmaschine
- 2 Keilriemen muss ca. 2 cm durchgedrückt werden können.

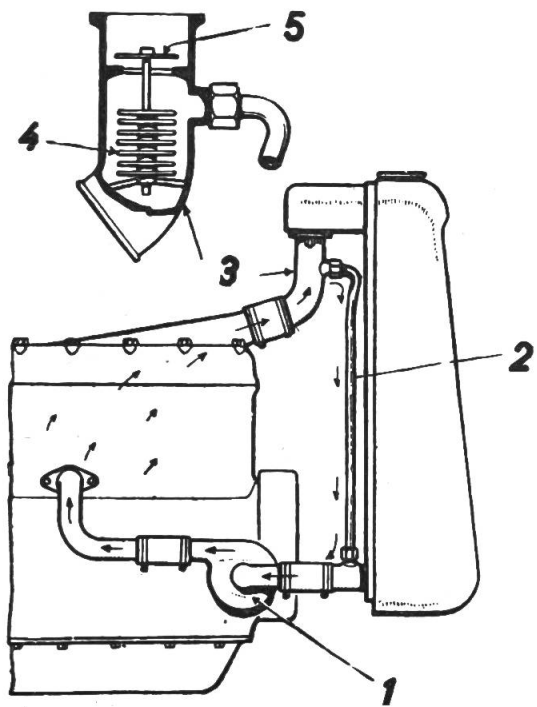
In diesem Falle wird ein Gemisch von 1 kg Soda auf 10 Ltr. warmes Wasser hergestellt und eingefüllt, während ca. 10 Std. darin belassen und nachher abgelassen und der Kühler gut durchgespült. Eine gute Reinigung wird erzielt, wenn Kühler und Motorblock extra, je einzeln und rückwärts, also entgegen dem normalen Wasserkreislauf, gespült werden.

— Wasserpumpe kontrollieren und eventuell Stopfbüchse nachziehen, wenn nicht mehr nachgestellt werden kann, soll sie neu abgedichtet werden.

— Ventilatorriemen auf Zustand und Spannung prüfen.



Thermostat-Kontrolle.



Wasserkreislauf bei kaltem Motor und Verwendung eines Thermostates.

- | | |
|---|-------------------------|
| 1 | Wasserpumpe |
| 2 | Kurzschlussleitung |
| 3 | Wasseraustritt v. Motor |
| 4 | Thermostatgehäuse |
| 5 | Thermostatklappe |

— Thermostat eventuell prüfen, in eine mit Wasser gefüllte Büchse legen und das Wasser auf ca. 60 bis 70° C erwärmen und kontrollieren, ob Thermostat öffnet.

— Kühlerwaben äusserlich von hinten nach vorn mit Pressluft durchblasen (Schmutz und Insekten).

— Wasserkreislauf auf undichte Stellen kontrollieren, verdächtig aufgequollene Wasserschläuche ersetzen und Schlauchbriden nachziehen.

b) Luftkühlung

— Kühlrippen der Zylinder, wenn möglich, mit Pinsel und Benzin reinigen und trocknen.

— Eventuell vorhandenes Luftsieb reinigen und Gebläse schmieren.

— Luftleitbleche auf Befestigung kontrollieren.

(Fortsetzung folgt)

Bauer, Traktorhalter! Bedenke, dass Du nie einen so hohen Stundenlohn verdienst, als im Zeitpunkt, da Du jeweils Deine Maschinen pflegst und instandhältst!
