

**Zeitschrift:** Der Traktor und die Landmaschine : schweizerische landtechnische Zeitschrift  
**Herausgeber:** Schweizerischer Verband für Landtechnik  
**Band:** 28 (1966)  
**Heft:** 2

**Artikel:** Fahrkupplung kontrollieren  
**Autor:** Fischer, Kuno  
**DOI:** <https://doi.org/10.5169/seals-1069795>

### **Nutzungsbedingungen**

Die ETH-Bibliothek ist die Anbieterin der digitalisierten Zeitschriften auf E-Periodica. Sie besitzt keine Urheberrechte an den Zeitschriften und ist nicht verantwortlich für deren Inhalte. Die Rechte liegen in der Regel bei den Herausgebern beziehungsweise den externen Rechteinhabern. Das Veröffentlichen von Bildern in Print- und Online-Publikationen sowie auf Social Media-Kanälen oder Webseiten ist nur mit vorheriger Genehmigung der Rechteinhaber erlaubt. [Mehr erfahren](#)

### **Conditions d'utilisation**

L'ETH Library est le fournisseur des revues numérisées. Elle ne détient aucun droit d'auteur sur les revues et n'est pas responsable de leur contenu. En règle générale, les droits sont détenus par les éditeurs ou les détenteurs de droits externes. La reproduction d'images dans des publications imprimées ou en ligne ainsi que sur des canaux de médias sociaux ou des sites web n'est autorisée qu'avec l'accord préalable des détenteurs des droits. [En savoir plus](#)

### **Terms of use**

The ETH Library is the provider of the digitised journals. It does not own any copyrights to the journals and is not responsible for their content. The rights usually lie with the publishers or the external rights holders. Publishing images in print and online publications, as well as on social media channels or websites, is only permitted with the prior consent of the rights holders. [Find out more](#)

**Download PDF:** 30.06.2025

**ETH-Bibliothek Zürich, E-Periodica, <https://www.e-periodica.ch>**

# Fahrkupplung kontrollieren

von Ing. Kuno Fischer

Vor Beginn des Einsatzes oder einer Arbeitsschicht ist die richtige Funktion der Fahrkupplung des Traktors oder einer anderen selbstfahrenden Arbeitsmaschine zu überprüfen. Besonders ist auf den Verschleiss des Kupplungsbelages zu achten. Ist nämlich der Verschleiss zu hoch geworden, rutscht die Fahrkupplung bei jeder grösseren Belastung und zieht nicht mehr durch und es können dadurch leicht Unfälle entstehen.

Daher soll nicht nur der Landwirt, sondern auch der Landmaschinen-Fachbetrieb und die Kundendienstwerkstatt, bei der Ueberprüfung und Inspektion des Traktors, sowie der selbstfahrenden Arbeitsmaschine, immer an die so wichtige Fahrkupplung denken. Sie ständig überwachen, richtig pflegen und rechtzeitig nachstellen.

Um nun die richtige Funktion der Fahrkupplung zu überprüfen, bremst man den Traktor mit der Handbremse stark ab und fährt in einem nicht zu kleinen Gang an. Beim Angreifen der Kupplung muss die Motordrehzahl absinken. Ist dies nicht der Fall, so ist das ein unverkennbares Zeichen einer rutschenden Kupplung, die man dann gemäss der Bedienungsanleitung nachzustellen hat.

Der freie Weg des Kupplungsfusshebels bis zum Druckpunkt soll an der Fussraste etwa 30 mm betragen. Hat sich dieser Freigang auf etwa 10 mm verringert, so ist eine Nachstellung notwendig. Hierbei wird die untere Einstellschraube des Kupplungsfusshebels, nach Lösen der Gegenmutter, soweit herausgedreht, dass die Fussraste wieder 30 mm freien Weg bis zum Druckpunkt hat; alsdann wird die Gegenmutter wieder fest angezogen. Hat sich durch die Abnützung des Graphit-Schleifringes das freie Spiel des Kupplungsfusshebels so weit vergrössert, dass selbst bei vollständigem Durchtreten kein Abheben der Kupplungsscheiben mehr erfolgt, so ist ein Ausgleich durch die obere Stellschraube (nach Lösen der Gegenmutter) so weit vorzunehmen, dass der Kupplungsfusshebel weiter durchgetreten werden kann. Wenn der Kupplungsfusshebel Druckpunkt hat, beachte man, dass die obere Stellschraube vom Anschlag an der Kupplungsglocke nie mehr als 15 mm entfernt ist, da bei grösserem Abstand die Kupplung beim Auskuppeln beschädigt wird. Lässt sich die Kupplung an den beiden Schrauben nicht mehr nachziehen, dann lasse man sie in einer Kundendienstwerkstatt instandsetzen.

Durch eine richtige Fahrtechnik vermeidet man ausserdem einen vorzeitlichen Verschleiss der Kupplungsbeläge. Beim Auskuppeln den Kupplungsfusshebel stets ganz durchdrücken und, wenn der Gang eingeschaltet ist, ihn wieder langsam zurücklassen, damit sich der Traktor allmählich und weich in Bewegung setzt. Plötzliches Auslassen der Kupplung und damit verbundenes ruckweises Anfahren schadet der Kupplung, dem Motor und dem Getriebe.

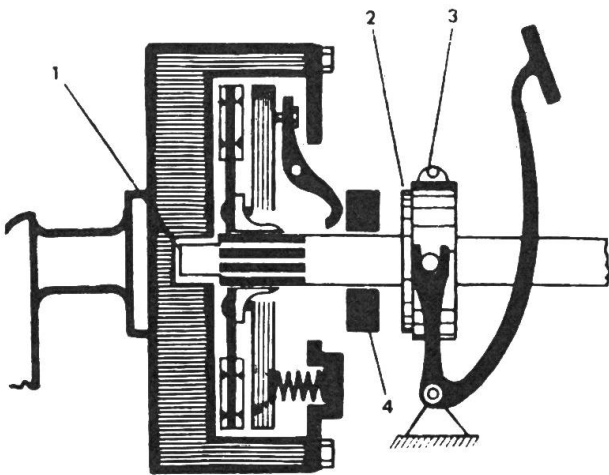


Abb. 1:  
Einscheiben-Trockenkupplung  
1 = Führungslager  
2 = Graphitring  
3 = Ausrücklager  
4 = Hebelring

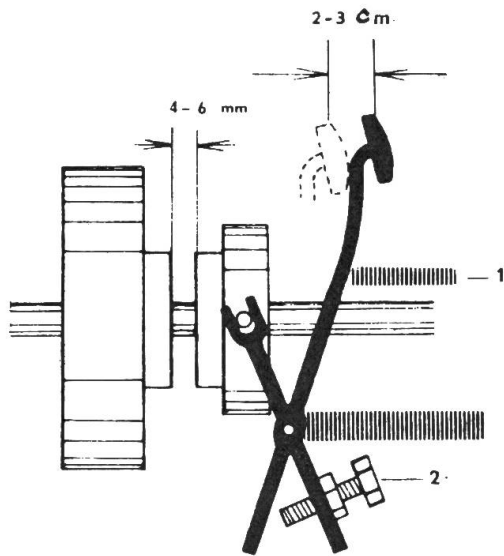


Abb. 2:  
Kupplung, Nachstellmöglichkeit I  
1 = Anschlag  
2 = Nachstellschraube

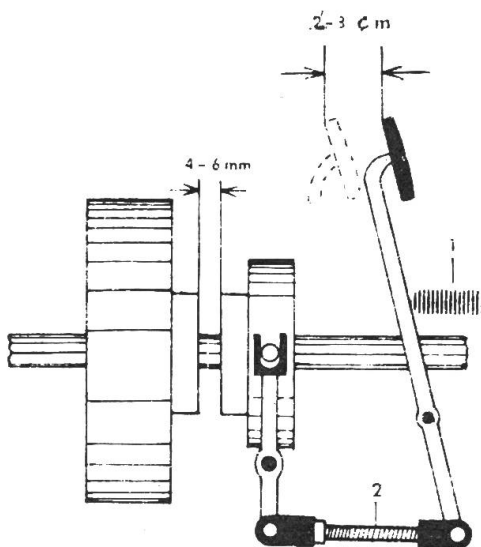


Abb. 3:  
Kupplung, Nachstellmöglichkeit II  
1 = Anschlag  
2 = Nachstellstange (Schubstange)

Abb. 4:  
Kupplung, Nachstellmöglichkeit III  
1 = Ausrückweg  
2 = Totgang

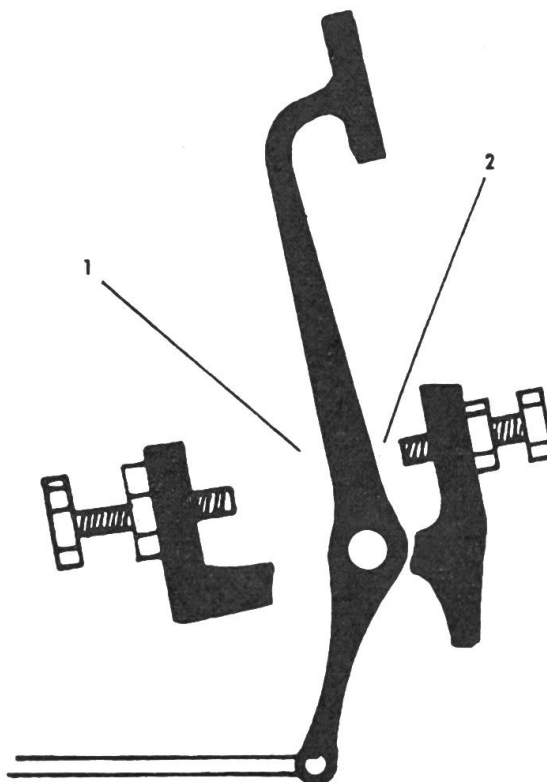
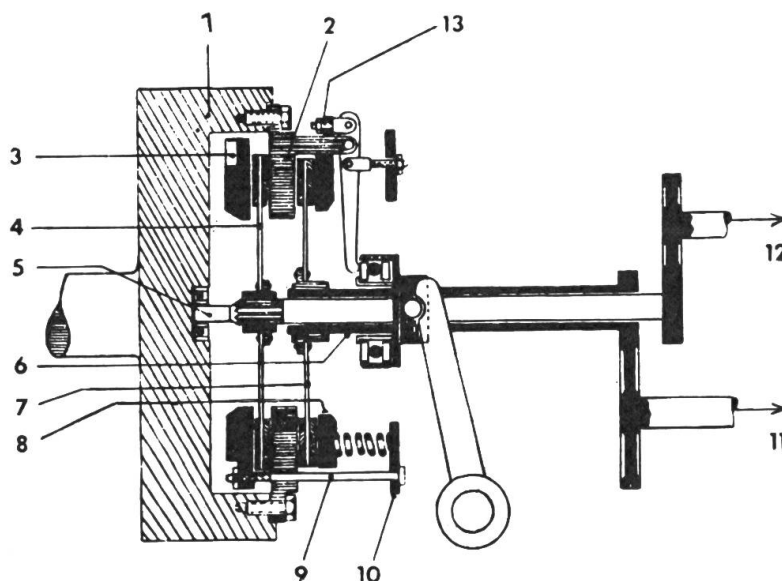


Abb. 5: Doppel-Scheibenkupplung  
1 = Kurbelwelle mit Schwungrad  
2 = Grundplatte  
3 = Anpressplatte für Getriebe  
4 = Mitnehmerscheibe für Getriebe  
5 = Antriebswelle für Getriebe  
6 = Antriebswelle für Zapfwelle  
7 = Mitnehmerscheibe für Zapfwelle  
8 = Anpressplatte für Zapfwelle  
9 = Verbindungsbolzen  
10 = Kupplungsdeckel  
11 = Zapfwelle  
12 = Schaltgetriebe - Hinterachse  
13 = Spiel: Mutter - Anpressplatte



Während der Fahrt nie das Kupplungspedal als Fußstütze benutzen, denn es ist nur zum Ein- und Auskuppeln da. Niemals die Kupplung schleifen lassen. Wenn nämlich die Kupplungsbeläge mit unterschiedlicher Geschwindigkeit aneinanderreiben, sind sie einem hohen Verschleiss ausgesetzt.

Das Rutschen einer Kupplung kann manchmal daran liegen, dass Oel oder Fett auf die Beläge der Mitnehmerscheiben gelangt ist; dann müssen neue Scheiben eingebaut werden. Manchmal ist auch ein Klemmen des Kupplungspedales die Ursache für das Rutschen. In diesem Fall ist die

Leichtgängigkeit der Pedalwelle zu kontrollieren. Zudem sollte man nicht vergessen, die Welle für die Ausrückgabel der Kupplung gemäss dem Schmierplan der Bedienungsanleitung von Zeit zu Zeit zu schmieren. F.

**Anmerkung der Redaktion:** Die Abbildungen und den Begleittext haben wir mit der Erlaubnis des Bayerischen Landwirtschaftsverlages, München, dem vorzüglichen Buch «Der Schlepper und sein Gerät», von Siegfried Brudnick, entnommen.

---

## Die Seite der Neuerungen

---

### Neues Messgerät zum einfachen Bestimmen von Geländesteigungen

Die Neigungsverhältnisse eines Ackers, einer Wiese oder einer Zufahrtsstrasse sind oft von ausschlaggebender Bedeutung, ob eine bestimmte Landmaschine eingesetzt werden kann oder nicht. — Falsche Einschätzung der Neigungsverhältnisse hat nicht selten bereits zu schwersten Unfällen geführt!

Landwirte, die Hanglagen zu bewirtschaften haben, sollten deshalb über die in ihren Grundstücken auftretenden Steigungen möglichst genau Bescheid wissen. Aber auch landwirtschaftliche Betriebsberater, speziell Maschinenberater, sollten Geländesteigungen rasch und zuverlässig bestimmen können.

Eine zuverlässige Möglichkeit zur Messung von Geländesteigungen mit Metermass, Wasserwaage und Holzplatte wurde schon vor Jahren vom IMA in Brugg propagiert, leider in der Praxis aber sehr wenig angewendet, sei es, weil die drei verschiedenen Teile nicht immer zur Hand waren, oder sei es, weil das Mittragen dieser Teile zu umständlich empfunden wurde.

Um diese Lücke zu schliessen wurde, wie Abb. 1 und 2 zeigen, ein einfaches, handliches, von jedermann leicht zu bedienendes Messgerät geschaffen, das zusammengefaltet bequem in der Westentasche mitgetragen werden kann. Die Steigung kann direkt in Prozenten abgelesen werden, Messbereich von 6 bis 120 %. Dieser neuartige Steigungsmesser kann zum Preise

von Fr. 29.— (inkl. Etui) von R. Studer, ing. agr. Meienfeldstrasse 3, 3400 Burgdorf bezogen werden.

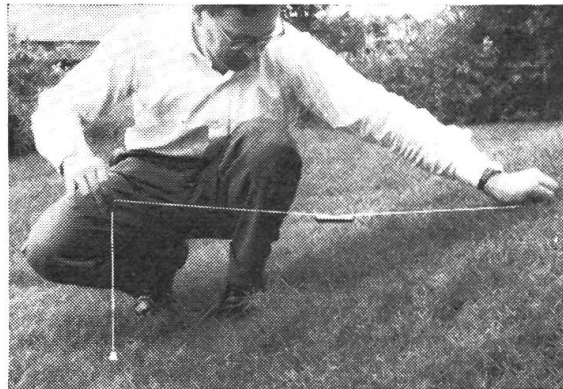


Abb. 1: Mit dem neuen Steigungsmesser ist das Bestimmen von Geländesteigungen keine Hexerei. Die Steigung kann direkt in Prozenten abgelesen werden.



Abb. 2: Zusammengefaltet nimmt der neue Steigungsmesser nur wenig Platz ein; bequem lässt er sich in der Westentasche mitnehmen.