

Zeitschrift: Schweizer Monatshefte : Zeitschrift für Politik, Wirtschaft, Kultur
Herausgeber: Gesellschaft Schweizer Monatshefte
Band: 62 (1982)
Heft: 12

Werbung

Nutzungsbedingungen

Die ETH-Bibliothek ist die Anbieterin der digitalisierten Zeitschriften. Sie besitzt keine Urheberrechte an den Zeitschriften und ist nicht verantwortlich für deren Inhalte. Die Rechte liegen in der Regel bei den Herausgebern beziehungsweise den externen Rechteinhabern. [Siehe Rechtliche Hinweise.](#)

Conditions d'utilisation

L'ETH Library est le fournisseur des revues numérisées. Elle ne détient aucun droit d'auteur sur les revues et n'est pas responsable de leur contenu. En règle générale, les droits sont détenus par les éditeurs ou les détenteurs de droits externes. [Voir Informations légales.](#)

Terms of use

The ETH Library is the provider of the digitised journals. It does not own any copyrights to the journals and is not responsible for their content. The rights usually lie with the publishers or the external rights holders. [See Legal notice.](#)

Download PDF: 15.03.2025

ETH-Bibliothek Zürich, E-Periodica, <https://www.e-periodica.ch>

**Rüegg
Bank AG
Zürich**

***Eine Bank, welche
ihr Metier, die Ver-
mögensverwaltung,
kennt.***

***Ein Börsenteam,
das die von ihm
empfohlenen
Werte kennt.***

***Bankiers, die ihre Kunden
kennen.***

***Denn wir
wollen Sie
aktiv betreuen.***

**Rüegg
Bank
Zürich** am Paradeplatz, Eingang Waaggasse 5
Postfach 4480 8022 Zürich
Tel. Büro 01 211 62 67 Börse 01 211 67 63 Telex 812972



TIP TOP TAPIS

Teppichknüpfen für erfüllte Freizeit

Mit den herrlichen TIP TOP TAPIS, den Teppichen von SCHAFFHAUSER WOLLE mit den wunderbaren Dessins und Farben, gestalten Sie im Handumdrehen Ihren persönlichen Heimschmuck, auf den Sie lange Jahre stolz sein können.

Sehen Sie sich unsere Kollektionen TIP TOP TAPIS und SCHAFFHAUSER WOLLE in Ihrem Wollfachgeschäft an. Dort wird man Sie gerne beraten und Ihnen bei der Auswahl behilflich sein.



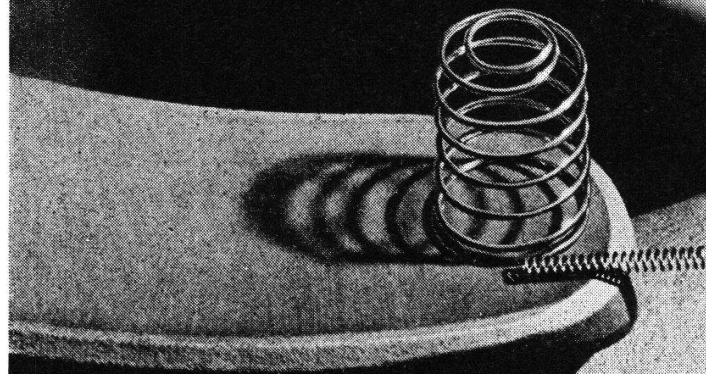
Schaffhauser Wolle



FEDERN

**in jeder Grösse
für jede Verwendung**

Baumann & Cie. AG
8630 Rüti/Zürich, Schweiz
Telefon: (055) 86 12 12

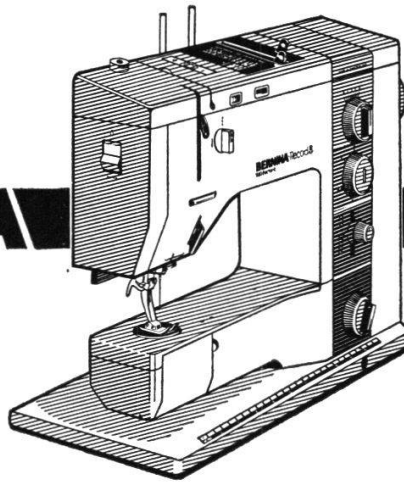


Schenken Sie etwas sinnvolles Wertvolles.

Wer nicht nur mit Herz,
sondern auch mit Verstand
schenkt, entscheidet sich
für die neue Bernina record
930 electronic. Die Näh-
maschine mit der neuen
Heftmatic, den acht zusätz-
lichen Spezial-Nutzstichen
und der neuentwickelten
Fadenspuleinrichtung.
Eine Nähmaschine, die auch
morgen genauso zeitgemäss
und funktionssicher ist wie
heute.

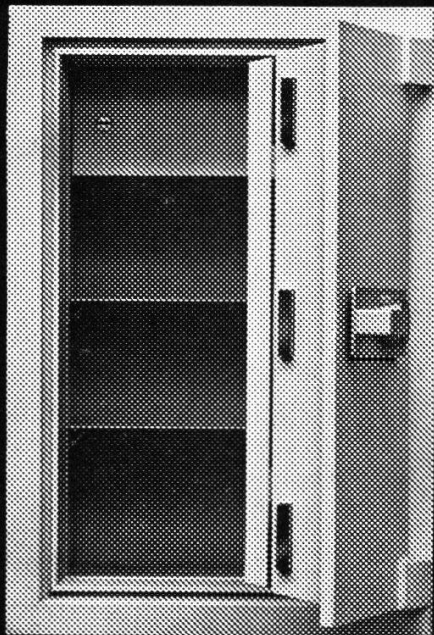
Die neue Bernina record 930 electronic.

BERNINA



Prospekte und Unterlagen
erhalten Sie im Bernina
Fachgeschäft oder direkt bei
Fritz Gegauf AG
Bernina Nähmaschinenfabrik
CH-8266 Steckborn

Bei Kassenschränken denken Sie daran:



Vidmar Kassen- und Panzerschränke
bedeuten Sicherheit

Vidmar Kassenschränke sind feuer-,
sturz- und diebessicher

Vidmar Panzerschränke bieten zusätz-
lichen Schutz gegen Einbruch

Vidmar – eine gute Entscheidung

Vidmar

A + R Wiedemar AG Bern
Tresor- und Stahlmöbelfabrik