

Aktivitätsmessungen an Gesteinen unter Verwendung der Gitter-Elektronenröhren

Autor(en): **Greinacher, H. / Hirschi, H.**

Objektyp: **Article**

Zeitschrift: **Schweizerische mineralogische und petrographische Mitteilungen
= Bulletin suisse de minéralogie et pétrographie**

Band (Jahr): **3 (1923)**

Heft 1-2

PDF erstellt am: **21.07.2024**

Persistenter Link: <https://doi.org/10.5169/seals-5321>

Nutzungsbedingungen

Die ETH-Bibliothek ist Anbieterin der digitalisierten Zeitschriften. Sie besitzt keine Urheberrechte an den Inhalten der Zeitschriften. Die Rechte liegen in der Regel bei den Herausgebern.

Die auf der Plattform e-periodica veröffentlichten Dokumente stehen für nicht-kommerzielle Zwecke in Lehre und Forschung sowie für die private Nutzung frei zur Verfügung. Einzelne Dateien oder Ausdrucke aus diesem Angebot können zusammen mit diesen Nutzungsbedingungen und den korrekten Herkunftsbezeichnungen weitergegeben werden.

Das Veröffentlichen von Bildern in Print- und Online-Publikationen ist nur mit vorheriger Genehmigung der Rechteinhaber erlaubt. Die systematische Speicherung von Teilen des elektronischen Angebots auf anderen Servern bedarf ebenfalls des schriftlichen Einverständnisses der Rechteinhaber.

Haftungsausschluss

Alle Angaben erfolgen ohne Gewähr für Vollständigkeit oder Richtigkeit. Es wird keine Haftung übernommen für Schäden durch die Verwendung von Informationen aus diesem Online-Angebot oder durch das Fehlen von Informationen. Dies gilt auch für Inhalte Dritter, die über dieses Angebot zugänglich sind.

Aktivitätsmessungen an Gesteinen unter Verwendung der Gitter-Elektronenröhren.

Mit 2 Figuren.

Von *H. Greinacher* (Zürich) und *H. Hirschi* (Spiez).

Der Radiumgehalt der meisten Gesteine und Mineralien liegt unterhalb dem Wert 1×10^{-11} gr Ra pro Gramm Substanz. Der Petrograph wird aber sehr oft Gesteine vor sich haben, deren Radiumgehalt nur 2×10^{-12} oder noch weniger ist. Da es praktisch kaum tunlich ist, größere Substanzmengen als 10—20 gr für die radioaktiven Messungen zu verwenden, und zwar sowohl in der Schmelz- als der Lösungsmethode, so ergibt sich ohne weiteres, daß nur die empfindlichsten radioaktiven Meßmethoden zu einem Ziele führen. Noch besonders gilt dies für die Thoriumbestimmungen. 2×10^{-11} gr Ra, entsprechend z. B. 10 Gramm Gestein zu 2×10^{-12} gr Ra, geben 2×10^{-11} „Curie“. Diese Emanationsmenge unterhält im Gleichgewicht mit den Zerfallsprodukten in einer Ionisierungskammer einen Strom von der Größenordnung 10^{-13} Ampère (10^{-4} ESE Stromäquivalent). Solche Ströme können u. a. mit hochempfindlichen Faden- oder Blättcheninstrumenten noch recht genau gemessen werden. Diese Instrumente sind für den Petrographen wegen ihrer einfachen Handhabung gegenüber dem Quadrantenelektrometer noch immer die empfehlenswertesten.¹⁾ Im Nachfolgenden soll aber für die Aktivitätsmessungen an Gesteinen eine Methode vorgeschlagen werden, die, wenn sie auch noch nicht durch Resultate belegt werden kann, doch zu Versuchen Anregung bietet. Verglichen mit dem Arbeiten mit den obengenannten Elektrometertypen wird allerdings vorerst keine Vereinfachung der Apparatur gewonnen. Dagegen darf erwartet werden, daß die praktische Ausarbeitung der nachfolgenden Methode nicht nur eine Erhöhung der bisherigen Meßgenauigkeiten resp. eine Ausdehnung des Meß-

bereiches nach immer kleinern Ionisationsströmen hin ermöglicht, sondern auch ein rascheres und bequemerer Arbeiten erlaubt.

Die Gitter-Elektronenröhren, die zumeist als Verstärker schwacher Wechselströme benützt werden, lassen sich gleichfalls zur Verstärkung jener schwachen Gleichströme verwenden, wie man sie in ionisierter Luft erhält. Man leitet zu diesem Zweck den Strom auf das im übrigen isolierte „Gitter“. Hierdurch tritt eine Veränderung des Gitterpotentials ein, und diese ruft einer entsprechenden Änderung des Anodenstroms. Letztere läßt sich galvanometrisch verfolgen.²⁾

Im Prinzip handelt es sich also um eine Bronson'sche Meßanordnung,³⁾ bei der die Ionisierungskammer und der große Bronsonwiderstand (hier der Widerstand Gitter-Heizdraht, d. h. der „Gitterwiderstand“) hintereinandergeschaltet sind. Man mißt die Potentialänderung der Verbindungsstelle, hier des Gitters. Das geschieht bei den Verstärkerröhren indirekt durch die dem Gitterpotential koordinierte Änderung des Anodenstroms. Diese kann in einer Vergrößerung oder Verkleinerung bestehen, je nachdem man den positiven oder negativen Ionisierungsstrom auf das Gitter fließen läßt. Die Meßanordnung wird um so empfindlicher, je kleiner die noch beobachtbaren Änderungen des Anodenstroms sind. Man ist daher schon früh dazu gelangt, den Anodenstrom, der bereits ohne Ionisierungsstrom fließt, zu kompensieren und nur die Änderungen zu beobachten.⁴⁾ Die bisher benützte Kompensationsschaltung stellt Fig. 1 dar. Der Widerstand w ist so abgeglichen, daß das Galvanometer G stromlos ist. Indem man für G ein empfindliches Instrument (bis 10^{-10} Ampère pro mm Ausschlag) verwendet, kann man die kleinsten durch die Verstärkung bewirkten Änderungen des Anodenstroms verfolgen. Voraussetzung für ein gutes Arbeiten ist die Erzielung störungsfreier Verhältnisse. Einmal muß der Heizstrom, dann auch die Batterie e gut konstant sein. Elektrostatische Einflüsse werden dadurch ferngehalten, daß man die Elektronenröhren mit den Zuleitungen zum isoliert aufgestellten Ionisierungsgefäß I in eine geerdete Metallhülle einschließt. Besonders störend wirken elektrische Wellen, deren Einfluß auch bei dem erwähnten elektrostatischen Schutz nicht völlig ausgeschaltet wird. Es ist daher darauf zu achten, daß in der Nähe der Anordnung keine Apparate mit Funkenentladungen in Tätigkeit sind.

Eine zweite Kompensationsschaltung, die gegenüber der genannten gewisse Vorzüge besitzt, benützt zwei Verstärker-
röhren.⁵⁾ Sie ist in Fig. 2 ersichtlich. Die beiden möglichst
gleichen Verstärker sind nach der Art einer Wheatstone-
schen Brücke mit zwei gleichen Drahtwiderständen w (ca.
10 000 Ohm) zusammengeschaltet. Der Heizstrom wird der-
selben Batterie (E') entnommen. Dabei ist dem einen Heiz-

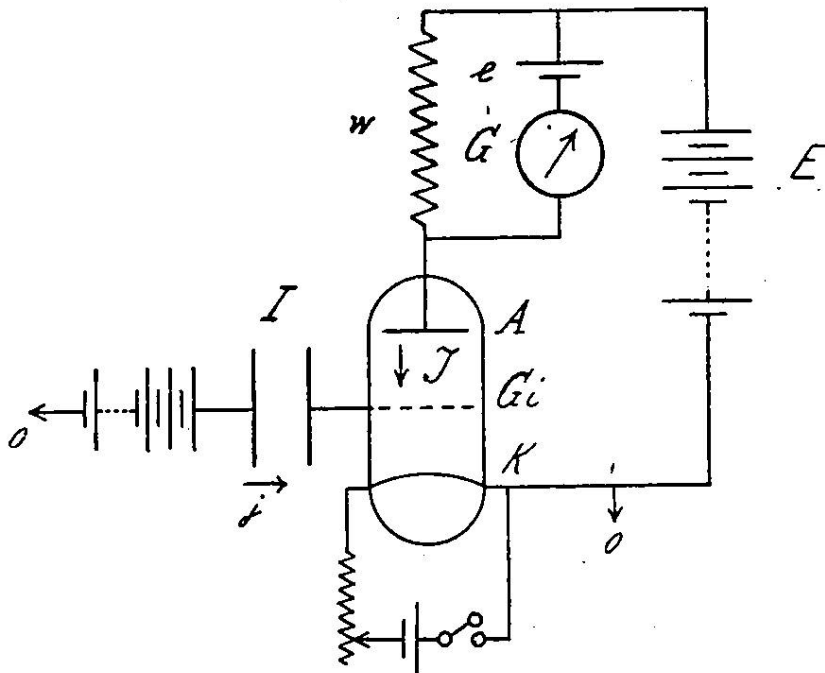


Fig. 1.

draht noch ein besonderer Regulierwiderstand w_2 vorge-
schaltet, sodaß die beiden Kreise bei kleinen Ungleichheiten
der Verstärker gegeneinander abgeglichen werden können,
bezw. das Galvanometer G auf Null einreguliert werden
kann. Die Anordnung ist gegenüber derjenigen von Brentano
(l. c.) dadurch vereinfacht, daß nur das eine Gitter mit einer
Ionisierungskammer verbunden ist und als Spannungsquelle
für I die Anodenbatterie E selbst benützt wird. Die An-
ordnung der Fig. 2 ist gegenüber der von Fig. 1 etwas un-
empfindlicher, im ungünstigsten Falle aber um höchstens
50 %. Das spielt jedoch keine wesentliche Rolle, da die Ver-
stärkungszahl ja entsprechend gewählt werden kann. Je nach
Wahl der Röhren erhält man Werte bis zur Größenordnung
 10^6 . Anordnung in Fig. 2 besitzt andererseits den Vorteil,
daß nur eine Batterie (E) benützt wird. Eine eventuelle

kleine Änderung der Anodenspannung hat hier keinen Einfluß auf die Nulleinstellung des Galvanometers. Auch ist

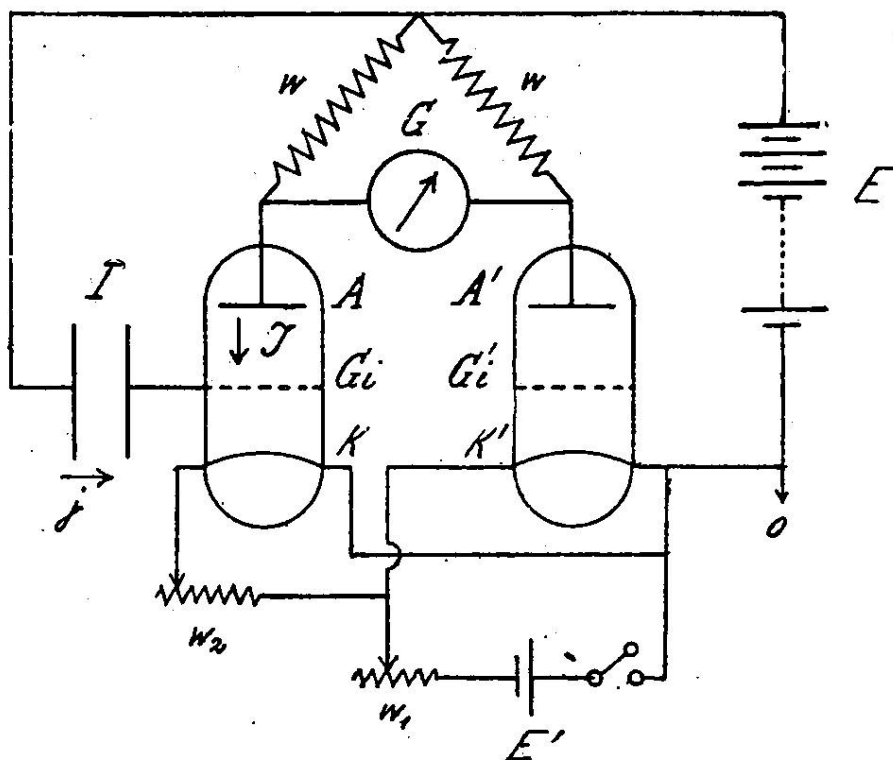


Fig. 2.

diese dadurch weitgehend gewährleistet, daß eine Änderung des Heizstroms infolge der symmetrischen Anordnung nur wenig ausmachen kann. Aber auch die Betriebsbereitschaft ist größer. Da es lange dauert (bis zu einer Stunde), bis sich das stationäre Gitterpotential nach Einschalten des Glühstroms einstellt, so muß die Nullstellung des Galvanometers noch lange nachkompensiert werden. Die Meßbereitschaft wird nun offenbar bei der Symmetrieanordnung früher erreicht sein. Indessen kann man sich sowohl bei den Radium- als bei den Thoriumbestimmungen leicht nach der Meßbereitschaft einrichten.

Es erhebt sich noch die Frage, ob die Galvanometerauschläge, bzw. Galvanometerströme, den zu messenden Ionisationsströmen proportional sind, worüber die als Fußnote behandelten Darlegungen Bescheid geben.*) Es zeigt sich,

*) Bedeuten V und V' die Potentialdifferenzen Anode-Heizdraht und Gitter-Heizdraht (Anoden- und Gitterspannung), so ist der Anodenstrom gegeben durch

$$J = k(V' + DV)^{3/2} \quad (1)$$

daß der Galvanometerstrom di_0 der Änderung des Anodenstroms dJ proportional gesetzt werden darf, wenn di_0 klein gegen dJ ist, was bei Benutzung eines hochempfindlichen Galvanometers stets der Fall ist. Man wird daher eine allfällige Herabsetzung der Meßempfindlichkeit am besten nicht durch Shunten des Galvanometers herbeiführen, sondern durch Verkleinerung des Gitterwiderstandes ω . Dies kann dadurch geschehen, daß man dem inneren Widerstand zwischen Gitter

k und D sind Konstanten, die von den geometrischen Abmessungen der Röhre abhängen. D ist im speziellen der sog. Durchgriff. Der Zusammenhang zwischen Gitterpotential V' und Ionisierungsstrom j darf als linear angenommen werden. Dies gilt bei den hier vorkommenden äußerst kleinen Potentialänderungen auch für den Fall, daß der Gitterwiderstand ω kein Ohm'scher ist. Also $\omega j = dV'$. Es ist nun die Änderung des Anodenstroms

$$dJ = \frac{3}{2} k (V' + DV)^{1/2} (dV' + DdV) \quad (2)$$

Die Änderung der Anodenspannung dV ist unbedeutend, falls w gegenüber dem Röhrenwiderstand $\frac{V}{J}$ klein ist, auch liegen die Werte für D meist zwischen 0,02 und 0,1, sodaß DdV gegen dV' vernachlässigt werden darf. Wenn man für dV' seinen Wert ωj einsetzt, so ist

$$dJ = \frac{3}{2} k \omega (V' + DV)^{1/2} \cdot j \quad (3)$$

dJ darf also j proportional gesetzt werden. Dies gilt in noch strengerer Weise dann, wenn man sich auf den sog. geradlinigen Teil der Charakteristik beschränkt. Die gemäß Gleichung (1) nach oben gekrümmte Kurve biegt nämlich in Wirklichkeit bei höheren Werten von V allmählich nach der Horizontalen um (Sättigungsstrom). In der Nähe des Wendepunktes besteht infolgedessen Linearität.

Die Vergrößerungszahl dJ/j ist im übrigen durch $\frac{3}{2} k \omega (V' + DV)^{1/2}$ gegeben, hängt also von der Wahl der Anodenspannung ab. Für jedes V stellt sich von selbst auch ein bestimmtes V' ein. Die tatsächlich beobachtete Vergrößerung hängt nicht nur von der Verstärkungszahl des Verstärkers, sondern auch noch von der Meßanordnung, d. h. von di_0/dJ ab. di_0 ist die am Galvanometer beobachtete Stromänderung. Da $\frac{di_0}{j} = \frac{di_0}{dJ} \cdot \frac{dJ}{j}$, so ist die Vergrößerung das Produkt aus dem Verstärkungsfaktor und dem in der Meßanordnung begründeten Übersetzungsfaktor $\frac{di_0}{dJ}$. Dieser ist, wie oben schon erwähnt, für die Wheatestone'sche Brücke etwas kleiner wie für die Kompensationsschaltung.

und Heizdraht (d. h. dem eigentlichen Gitterwiderstand) noch einen großen äußeren Widerstand parallel schaltet. Da dann die Leitfähigkeit zwischen Gitter und Glühdraht erhöht ist, bildet sich am Gitter eine entsprechend kleinere Potentialänderung und damit eine geringere Verstärkung aus.

Die Konstanz der Meßempfindlichkeit erfordert nach Obigem Innehaltung einer konstanten Anodenspannung und eines stets gleichen Heizstroms. Veränderungen im Verhalten der Röhren werden nur langsam erfolgen, besonders, da man den Heizstrom ohne Nachteil wesentlich unterhalb dem normalen, bei Verstärkungen sonst üblichen Wert halten kann. Die Anordnung ist in diesem Fall sogar empfindlicher, da ω dann höher ist. ω hängt nämlich ab 1. von der Güte der Gitterisolation (Glasisolation) und 2. von der Zahl der vorhandenen positiven Ionen. Letztere wächst mit dem Gasgehalt der Röhre. Je größer der Heizstrom, um so mehr okkludiertes Gas wird frei, um so schlechter wird aber auch die Glasisolation des Gitters infolge Erwärmung. Demzufolge wird der Gitterwiderstand nach Einschalten des Heizstroms allmählich abnehmen und sich einem stationären Endwert nähern, der um so kleiner ausfällt, je höher der Heizstrom ist. Will man sich von diesen Faktoren, die übrigens auch die Meßbereitschaft der Anordnung herabsetzen, befreien, so wird man am besten sehr „harte“ Röhren mit bester Gitterisolation verwenden und dem Gitter einen besonderen, hohen Widerstand parallel schalten. Ist im übrigen die Meßempfindlichkeit einmal bestimmt worden, so läßt sie sich jederzeit leicht mittels eines unveränderlichen radioaktiven Präparates (Uran-Standard) nachprüfen.

Bei den beschriebenen Meßanordnungen kommen Kapazitäts- und Zeitmessungen, wie sie die Methoden mit Faden- und Blättchenelektrometern erfordern, in Wegfall. Indessen spielt die Kapazität des Meßsystems insofern eine Rolle, als sie die Zeit, in der der Ausschlag sich einstellt, mitbestimmt. Hier erweist sich nun wiederum die neue Methode der Bronson'schen überlegen, da die Gitterkapazität gegenüber der Kapazität der Quadrantelektrometer viel kleiner ist.

Wie in andern Gebieten der Naturforschung — denken wir z. B. an die Serologie — stets feinere und mannigfaltigere Untersuchungsmethoden mit Erfolg eingeführt werden, so müssen auch in der Petrographie, speziell zur Verfolgung von Verwandtschaftsbeziehungen der Magmen u. s. w., Verfeine-

rungen der Arbeitsmethoden angestrebt werden. Solche Verfeinerungen werden in den Radioaktivitätsmessungen an Gesteinen verfolgt, doch heißt es wiederum, diese Messungen stetig zu vervollkommen. In dieser letztern Hinsicht scheint auch die Gitter-Elektronenröhre beitragen zu wollen.

Zürich/Spiez, Mai 1923.

Literaturnachweis.

- 1) Hirschi, H. Radioaktivität einiger Schweizergesteine. Zweiter Teil. Vierteljahresschrift der Naturf. Ges. Zürich. LXV (1920).
Kurze zusammenfassende Darstellungen: H. Greinacher. Zeitschr. f. Röntgenkunde und Radiumforschung 12. 254. 1910 und Bulletin des Schweiz. Elektrotechn. Vereins 13. 510. 1922.
- 2) J. Kunz. Phys. Rev. 10. 205. 1916. C. E. Pike. Phys. Rev. 13. 102. 1919.
H. Abraham u. E. Bloch. Comptes Rendus 168. 1321. 1919.
- 3) Bronson. Phil. Mag. 11. 143. 1906.
- 4) E. Meyer, H. Rosenberg u. F. Tank. Arch. des sciences phys. et nat. 2. 260. 1920.
H. Rosenberg. Die Naturwissenschaften 9. 359 und 389. 1921.
M. J. Malassez. Comptes Rendus 172. 1093. 1921.
K. W. Haußer, R. Jaeger u. W. Vahle. Wissenschaftl. Veröffentlichungen aus dem Siemens-Konzern 2. 325. 1922.
R. Jaeger. Münch. Med. Wochenschr. 69. 821. 1922.
M. Dickmann u. A. Gebbert. Jahrb. d. drahtl. Telegraphie u. Telephonie 19. 55. 1922.
G. du Prel. Annal. d. Phys. 70. 199. 1923.
- 5) J. C. M. Brentano. Nature 108. 532. 1921.