

Zeitschrift: Schweizerische mineralogische und petrographische Mitteilungen =
Bulletin suisse de minéralogie et pétrographie

Band: 28 (1948)

Heft: 2

Artikel: Einige Beobachtungen an authigenen Albiten

Autor: Füchtbauer, Hans

DOI: <https://doi.org/10.5169/seals-23068>

Nutzungsbedingungen

Die ETH-Bibliothek ist die Anbieterin der digitalisierten Zeitschriften. Sie besitzt keine Urheberrechte an den Zeitschriften und ist nicht verantwortlich für deren Inhalte. Die Rechte liegen in der Regel bei den Herausgebern beziehungsweise den externen Rechteinhabern. [Siehe Rechtliche Hinweise.](#)

Conditions d'utilisation

L'ETH Library est le fournisseur des revues numérisées. Elle ne détient aucun droit d'auteur sur les revues et n'est pas responsable de leur contenu. En règle générale, les droits sont détenus par les éditeurs ou les détenteurs de droits externes. [Voir Informations légales.](#)

Terms of use

The ETH Library is the provider of the digitised journals. It does not own any copyrights to the journals and is not responsible for their content. The rights usually lie with the publishers or the external rights holders. [See Legal notice.](#)

Download PDF: 22.01.2025

ETH-Bibliothek Zürich, E-Periodica, <https://www.e-periodica.ch>

Einige Beobachtungen an authigenen Albiten

von *Hans Füchtbauer* (Göttingen)

Die Untere Breccie der Brecciendecke (ob. Lias-Dogger) führt bei Zweisimmen im Kanton Bern einen Kalk, dessen unlöslicher Rückstand auffälligerweise hauptsächlich der groben Fraktion angehört. Diese besteht zu 50 % aus Quarz und zu 50 % aus 0,07—0,2 mm grossen Albiten. Die scharfen Kristallkanten sowie die Calciteinschlüsse deuten einwandfrei auf eine authigene Entstehung dieser Feldspäte hin, eine Bildung also, die während der Diagenese des Kalkes bei niedriger Temperatur vor sich ging. Einer Metamorphose nämlich war dieses Sediment nicht unterworfen, und eine klastische Herkunft der ausserordentlich zarten und sauber begrenzten, flächenreichen Kristalle ist ausgeschlossen. Ebenso erwiesen sich die Quarzkörner durch massenhaft eingeschlossene Calcitkörnchen und durch gute kristallographische Begrenzung zum grossen Teil als authigen.

Im Na-Licht wurde nach der Immersionsmethode an den Albiten auf (010) n_{α}' und n_{β}' und an Albitzwillingen, die auf den aneinandertossenden Basisflächen lagen, n_{γ}' gemessen:

$$\begin{aligned}n_{\alpha}' &= 1,529 \\n_{\beta}' &= 1,534 \\n_{\gamma}' &= 1,540\end{aligned}$$

Da die Messgenauigkeit etwa $\pm 0,001$ beträgt, andererseits aber die Unterschiede zwischen den gemessenen und den wahren Werten von n_{α} , n_{β} und n_{γ} geringer sind als 0,0005, können obige Werte mit den wahren Brechungsindices gleichgesetzt werden. Es zeigte sich, dass die einzelnen Kristalle eines Streupräparates in ihren Brechungsindices nicht messbar voneinander abweichen. Auch dies ist ein Hinweis auf ihre gemeinsame Entstehung.

Für $+2V_{\gamma}$ ergab sich $85 \pm 0,8^{\circ}$ (Streuung $\pm 4^{\circ}$ im Mittel von 25 Messungen). Die maximale Auslöschung in der Zone [010] beträgt $14^{\circ} 50' \pm 20'$ (75 Messungen), die Auslöschungsschiefe auf (010) beträgt $19^{\circ} 50' + 40'$ (31 Messungen). Alle Winkelmessungen wurden am Universal-Drehtisch ausgeführt. Wie das beigegebene Diagramm (Fig. 1) zeigt, das ohne Anspruch auf Vollständigkeit die bisherigen Messungen an chemisch analysierten Albiten vereinigt, ist es nicht zulässig, nach den gemessenen Daten Genaueres zu sagen, als dass es sich um einen Albit handelt. Auch die Auslöschungsschiefen

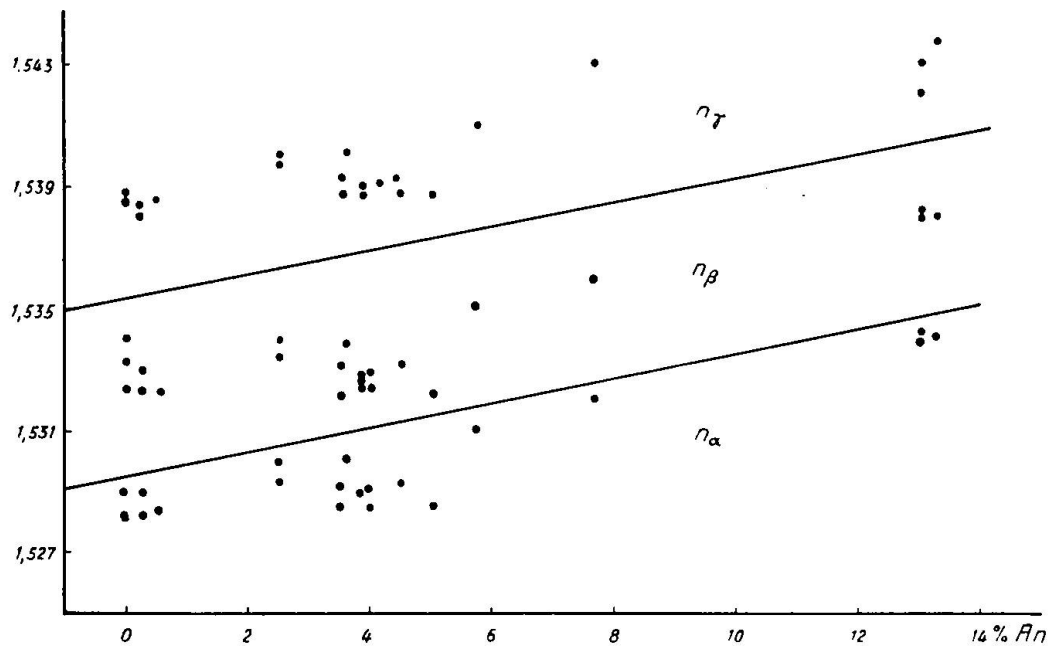
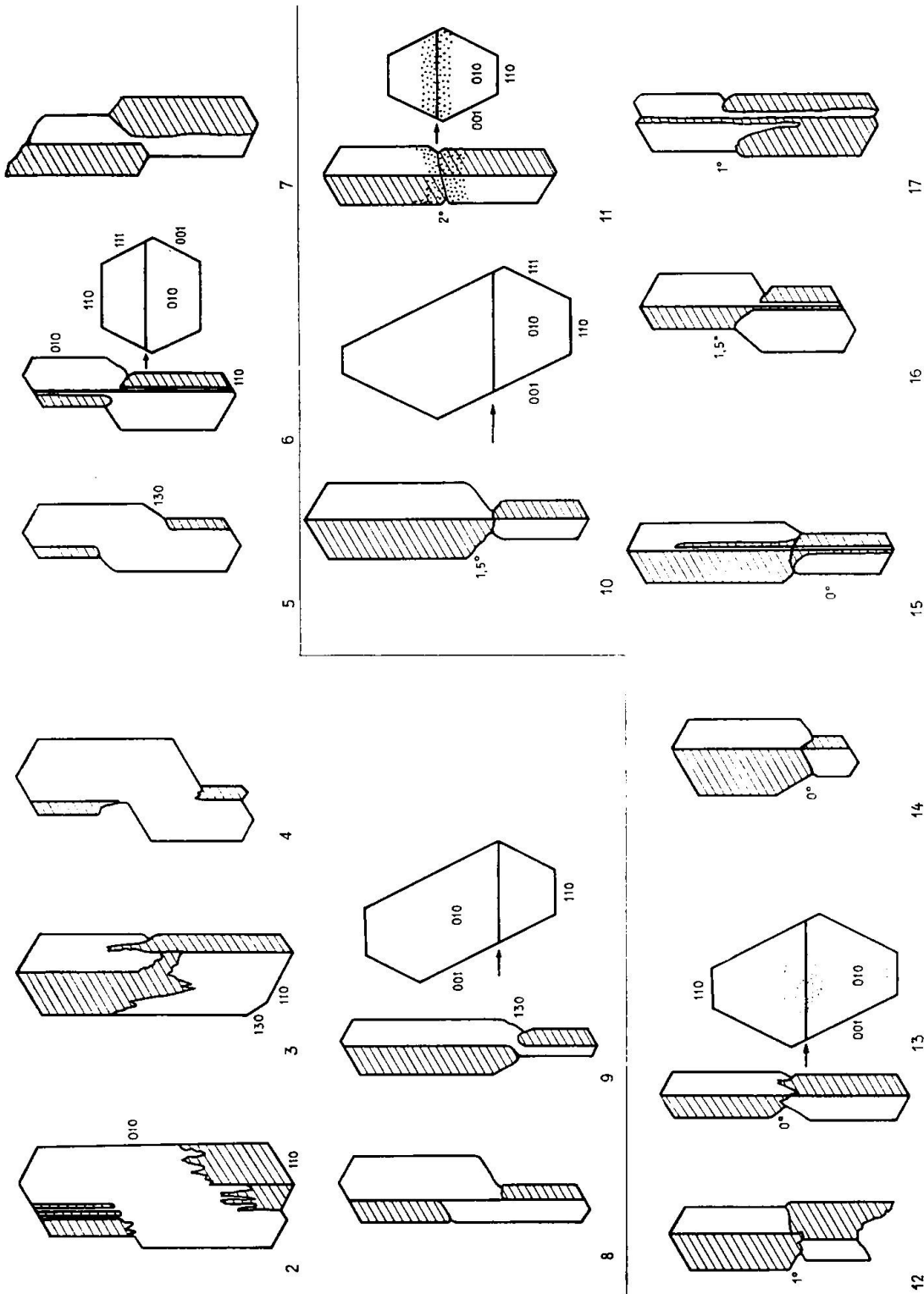


Fig. 1. Bisher veröffentlichte n -Messungen an chemisch analysierten Albiten

lassen keine Einengung zu. Merkwürdig ist der grosse Achsenwinkel, der ganz am Rande, wenn nicht schon ausserhalb des Streubereiches magmatischer Albite liegt. Dass 2V in weissem Licht anstatt im Na-Licht bestimmt wurde, ergibt, ebenso wie die durch die Kugelsegmente des Drehtisches bedingten Abweichungen, nur Ungenauigkeiten, die innerhalb der Fehlergrenze liegen. Auch die Einbettung in heissen Kollolith kann nicht für den grossen Achsenwinkel verantwortlich gemacht werden, wie eine Reihe von Kontrollmessungen an Körnern zeigte, die in Öl eingebettet waren.

Die Kristalle tragen die Formen $\{010\}$, $\{110\}$, $\{001\}$, $\{111\}$ und häufig noch $\{130\}$ und sind meist tafelig nach (010). Die Flächenwinkel der sehr gut ausgebildeten Flächen wurden durch Senkrechteinstellung auf dem Drehtisch bestimmt. Die (010)-Flächen werden stets von einer Kerbe durchzogen, die streng parallel c verläuft. Stellt man die Tafeln vertikal, so dass c mit der Mikroskopachse zusammenfällt, so bekommt man die Bilder, die in den Figuren dargestellt sind: Alle Kristalle sind nach dem Albitgesetz verzwillingt. Daneben stellt sich, wie die Figuren 2—17 zeigen, eine Verwachsung ein nach unregelmässigen, meist wellenförmig gebogenen Flächen, die in ihrer Hauptrichtung der Fläche (100) entsprechen. Wo sich diese Flächen vereinigen und als einheitliche Naht den ganzen Kristall durchsetzen (Fig. 10—17), dort — und nur dort! — sind die beiden durch Kerben voneinander getrennten Teile des Kristalls ein wenig



Zu Fig. 2—17: Authigene Albitkristalle aus der unteren Breccie von Zeisimmen. In allen Figuren mit schraffierten Albitzwillingen steht [001] senkrecht zur Zeichenebene. Die beige-schriebenen Gradzahlen geben die Verstellung der Komplex-Zwillingsindividuen gegeneinander an.

gegeneinander verstellt. Diese Verstellung wurde an 30 Kristallen sicher beobachtet. Sie schwankt zwischen unmessbar kleinen Werten und einigen Graden und beträgt im Durchschnitt etwas über 1° . Der von (100) und (010) gebildete Winkel beträgt theoretisch $89^{\circ} 35'$. Wachsen zwei Albite mit (100) zusammen, so sind ihre Seitenflächen also um $50'$ gegeneinander verstellt. Hiermit stimmen die Beobachtungen befriedigend überein. In einigen Fällen, in denen die Verstellung sichtlich geringer war (Fig. 13 und 14), konnten (110) und (130) als treppenförmige Verwachsungsflächen festgestellt werden. (Bei einer Verwachsung von (110) und ($\bar{1}\bar{1}0$) beträgt die Verstellung nur $35,5'$, bei (130) mit ($\bar{1}\bar{3}0$) nur $12,5'$.)

Eine derartige Verzwilligung liesse sich reproduzieren 1. durch eine Drehung um [010] (Aklin-Gesetz) oder 2. durch eine Drehung um [001] (Karlsbader Gesetz), verknüpft mit einer Drehung um die Flächennormale von (100) (X-Gesetz). Wäre das X-Gesetz allein wirksam, so besäße die Spur von (001) auf der Fläche (010) dort, wo sie die Spur der Verwachsungsfläche (100) überquert, einen Knick, der dem doppelten Betrag des von a und c gebildeten Winkels β entspricht. Das ist aber nicht der Fall; auf (010) setzen sich die Spuren aller Flächen unverändert über die Verwachsungsnaht hin fort, wie die Figuren ohne Schraffur zeigen.

Das Aklin-Gesetz andererseits wird ausgeschlossen durch die Art der gegenseitigen Verstellung der beiden aneinanderstossenden Flächen (010), wie sich aus den Drehtischmessungen ergab: Im Gegensatz zum Aklin-Gesetz nämlich läuft an beiden Kerben die Kante [(010):(100)] des einen Individuums parallel zur Kante [(010):($\bar{1}\bar{1}0$)] des anderen, das mit dem ersten nach dem in Frage stehenden Gesetz verzwilligt ist. So muss also neben der Verzwilligung nach dem Albitgesetz eine solche nach dem X-Karlsbadgesetz angenommen werden, ein Komplexzwillung also nach der Normalen zu [001] in der Ebene (100). Dieser ist allerdings wegen des von (100) und ($\bar{1}\bar{1}0$) bei Albitzwillingen gebildeten Winkels nur für zwei der vier aneinanderstossenden Individuen möglich: wohl jeweils für die beiden, die als erste nach diesem Gesetz miteinander verwachsen; die beiden anderen mussten sich dem noch übrigen Platz anpassen.

ROSE *) beschrieb ähnliche Gebilde als Roc Tourné-Vierlinge,

*) G. ROSE: Über die Krystallform des Albits von dem Roc Tourné und von Bonhomme in Savoyen und des Albits im Allgemeinen. Pogg. Ann. Phys. Chem. CXXV (1865), 457—468, ref. in Zeitschr. d. dtsh. geol. Ges. XVII (1865), 434/5.

doch lässt sich für die oben beschriebenen Kristalle die Annahme einer Verzwilligung nach dem Karlsbader-Gesetz, wie sie für das Roc Tourné-Gesetz notwendig wäre, nicht halten, da die Flächen der Zone [010] glatt über die Spur der Verwachsungsfläche (100) hinüberziehen. Ausserdem widerspricht dem die — wenn auch geringe — Verstellung der beiden Individuen gegeneinander. Dies ist bei der weiteren Verwendung des von ROSE nun einmal dafür eingeführten und seither oft gebrauchten Namens zu bedenken.

Die Kerbe, die auf (010) stets die Verwachsungsnaht der X-Karlsbadzwillinge bezeichnet, trägt zuweilen, soweit das mit den Methoden der angewandten Mikroskopoptik zu beurteilen ist, die Flächen (110) und (130). Häufiger jedoch ist sie unregelmässig und möglicherweise entstanden durch Wachstumshemmung an der Verwachsungsnaht. Sie tritt übrigens nur auf (010), niemals dagegen auf den Flächen (111) und (001) auf.

Die Verteilung der Einschlüsse (Fig. 11 und 13) zeigt, dass sich die Wachstumsgeschwindigkeit der verschiedenen Flächen relativ zueinander im Laufe der Entwicklung eines solchen Kristalles sukzessive änderte. Zunächst wuchsen meist die Flächen (001) und (111) am schnellsten, bis sie überholt wurden von dem Wachstum der (110)-Flächen. Da sich die Temperatur während des Wachstums dieser Kristalle kaum stark geändert haben wird — es kommt hier ja nur Temperaturerhöhung durch Sedimentauflagerung in Frage —, ist es wohl das Nächstliegende, kleine Veränderungen in der chemischen Zusammensetzung der Mutterlauge als Ursache dieser Habituswandlung anzunehmen. In einigen Fällen verstärkte sich in einer dritten Stufe das Wachstum der (010)-Flächen, so dass die grössten Kristalle häufig ihren flachtafeligen Habitus verloren haben.

Zum Vergleich wurde noch eine andere Probe untersucht. Sie stammt aus der Auflösung eines bituminösen Kalksteins des unteren Valangien von St. Maurice (Wallis). Auch sie enthält neben viel Pyrit reichlich Albitkristalle, die aber stärker durch dunkle Einschlüsse verunreinigt und etwas weniger scharf ausgebildet sind als diejenigen von Zweisimmen. Eigentümlicherweise zeigen sie genau dieselbe Art der Verzwilligung. Auch in anderen Kalken fand sich diese Überkreuzverzwilligung an den authigenen Albiten, so dass sie möglicherweise als typisch für diese Bildungsbedingungen angesehen werden darf.

Die Auslöschung auf (010) schwankt wenig um $+20^{\circ}$, $2V_{\gamma}$ beträgt im Mittel von 12 Messungen $+88,5 \pm 0,4^{\circ}$ (Streu-

ung $\pm 1,5^\circ$). Die Brechungsindices wurden wie oben bestimmt und ergaben mit Ausnahme von n_γ , das etwa $1,539_5$ betrug, völlige Übereinstimmung mit den Werten von Zweisimmen innerhalb der Fehlergrenze. Besonders auffällig ist wieder der grosse Achsenwinkel, der diesmal sicher aus dem Streubereich magmatischer Feldspäte herausfällt.

Zwar schliesst schon die grosse Auslöschungsschiefe auf (010) einen hohen Kaligehalt, der den Achsenwinkel beeinflussen könnte, aus. Zur Sicherheit jedoch wurde in dem groben Rückstand des Kalkes von Zweisimmen der Kaligehalt spektroskopisch bestimmt: die Probe wurde im Kohlelichtbogen nach der Glimmschichtmethode von MANNKOPFF und PETERS¹⁾ untersucht und mit Eichmischungen verglichen, die aus Albit vom Bristenstock (Kt. Uri), Adular vom St. Gotthard und künstlichem, kalifreiem Na-Al-Silikat hergestellt waren in den Konzentrationen 10 %, 1 %, 0,3 % und 0,1 % Orthoklas. Benutzt wurden die beiden Kalium-Linien bei 4044,2 und 4047,2 Å. Hieraus ergab sich ein Orthoklasgehalt zwischen 0,3 und 1 %. Auch der Strontiumgehalt ist sehr gering. Er beträgt etwa $\frac{1}{2}$ bis $\frac{1}{5}$ des Sr-Gehaltes des sehr reinen Albites von Amelia in Kanada. Verglichen wurde die Sr-Linie bei 4077,7 Å. Ein Ba-Gehalt konnte nicht beobachtet werden. Hiermit ist erwiesen, dass ein Gehalt an K, Sr oder Ba nicht der Grund für den ungewöhnlich grossen Achsenwinkel sein kann. Dasselbe gilt jedenfalls auch für den optisch entsprechenden Albit von St. Maurice, bei dem wegen der starken Verunreinigungen keine spektrochemische Analyse möglich war.

Damit wird es wahrscheinlich, dass es die Wärmevorgeschichte ist, welche diese authigenen Albite von denjenigen unterscheidet, für welche KÖHLER²⁾ die Ausdrücke Hoch- und Tieftemperaturoptik eingeführt hat. Nur im Achsenwinkel, in der empfindlichsten optischen Konstante also, drückt sich dieser Unterschied aus. Hierzu bilden die Versuchsergebnisse SCHOLLERS³⁾ eine Parallele, welcher Tieftemperaturfeldspäte bei 1000°C temperte und sie dann schnell abkühlte, so dass ihre Wärmebehandlung der vermutlichen Wärmevorgeschichte von Hochtemperaturfeldspäten nahekam. Es ergab sich, dass sich beim Albit nur der Achsenwinkel um einige Grade änderte, und zwar merkwürdigerweise ebenfalls (wie bei den authigenen Al-

¹⁾ Z. Phys. 70 (1931), 444 und 76 (1932), 396.

²⁾ Min. Petr. Mitt. 53 (1942) 24.

³⁾ das. S. 180; s. auch E. SPENCER, Min. Mag. 24 (1937), 479.

biten) zu höheren Werten hin, dass aber die Lage der Indikatrix unverändert blieb. Diese änderte sich erst beim Tempern von Plagioklasen mit höherem Anorthitgehalt.

Man wird nicht fehlgehen mit der Annahme, dass die Temperaturempfindlichkeit der Lage der optischen Indikatrix einen Hinweis gibt auf die Temperaturempfindlichkeit der Kristallstruktur des betreffenden Minerals. Aus den Arbeiten KÖHLERS, SCHOLLERS und TERTSCHS⁴⁾ würde sich dann nach Obigem ergeben, dass die Struktur des Albits von allen Plagioklasen am wenigsten temperaturempfindlich ist, also wohl in dem weitesten Temperaturintervall stabil und bildungsfähig ist. Das heisst, dass der Plagioklas bei niedriger Temperatur keine Ca-Ionen einbaut. Bisher sind aus Sedimenten nur Albite als authigene Plagioklasse bekannt geworden.

Sieht man sich in der Literatur nach Albiten mit ähnlich grossem Achsenwinkel um, so findet man z. B. den Albit von LAKOUS (Kreta)⁵⁾ mit $\pm 2V_{\gamma} = 84^{\circ} 4'$ (berechnet) und 86° (beobachtet). Es handelt sich um einen reinen Albit mit 0% An und 0,89% Or. Dem dafür ungewöhnlichen Achsenwinkel stehen normale Brechungsindices gegenüber: $n_{\alpha} = 1,5290$, $n_{\beta} = 1,5333$ und $n_{\gamma} = 1,5386$. Ebenso weichen die Auslöschungsschiefen nicht von den für Tieftemperaturalbite angegebenen Werten ab: auf (001) wurden $\pm 3,6^{\circ}$, auf (010) $\pm 19^{\circ}$ gemessen. Daraus folgt, dass die Lage der Indikatrix mit derjenigen magmatischer Albite übereinstimmt. Es handelt sich um wasserhelle Kristalle auf Spalten eines Diorits, also um ein Kluffmineral, das bei niedriger Temperatur gebildet sein dürfte. So würde sich die Übereinstimmung in den optischen Eigenschaften mit den vorhin beschriebenen authigenen Albiten recht gut erklären.

Ferner werden schöne, wasserhelle Periklinkristalle vom KRAMKOGI im Rauris (Salzburg)⁶⁾ beschrieben mit einem Achsenwinkel von $\pm 2V_{\gamma} = 88^{\circ} 6'$. Auch hier ist es ein ziemlich reiner Albit mit 3,27% An und 2,84% Or, so dass mir die Vermutung VIOLAS, der Anorthitgehalt sei für den grossen Achsenwinkel verantwortlich, nicht zutreffend zu sein scheint, zumal auch die Brechungsindices durchaus für Albit sprechen: $n_{\alpha} = 1,52934$, $n_{\beta} = 1,53398$ und $n_{\gamma} = 1,53903$. Der Orthoklasgehalt ist zu gering, um den Achsenwinkel merklich zu beeinflussen, wie andere Albite mit normalem Achsenwinkel und ähnlichem oder gar höherem Or-Gehalt⁷⁾ beweisen. Auch hier han-

⁴⁾ M. P. M. 53 (1942) 50 (betr. Anorthit).

⁵⁾ C. VIOLA, Z. X. 30 (1899), 417 und T. M. P. M. 15 (1896), 135.

⁶⁾ C. VIOLA, Z. X. 32 (1900), 305 und H. FISCHER, T. M. P. M. 15 (1896), 135.

⁷⁾ C. VIOLA, Z. X. 43 (1907), 203.

delt es sich offenbar um ein bei niedriger Temperatur gebildetes Kluftmineral.

Doch nicht alle Kluft-Albite zeichnen sich durch einen so auffällig hohen Achsenwinkel aus. Das zeigt etwa der Albit von Schmirn⁸⁾ in Tirol mit $+2V_{\gamma} = 80^{\circ} 58'$, mit $+17,9^{\circ}$ Auslöschungsschiefe auf (010) und $+3,9^{\circ}$ auf (001), der auf Klüften in einem Kalkstein vorkommt. Und an Kluftalbiten aus einem Diabas bei Bad Lauterberg (Harz) mass ich $+2V_{\gamma} = 79^{\circ}$. Daraus erhellt, dass man die beschriebene Niedrigtemperaturoptik nicht ohne weiteres auf die Kluftalbite ausdehnen darf. Allgemeine Gültigkeit jedoch hat sie, wie sich inzwischen an vielen Proben erwies, für die in Sedimenten, vorwiegend in Kalken, bei niedriger Temperatur neugebildeten, sogenannten authigenen Albite. Ersteres ist nicht verwunderlich, denn sicherlich ist ein Teil der Kluftalbite bei erhöhter Temperatur gebildet worden. Weitere Beobachtungen über die Optik authigener Feldspäte sollen an anderer Stelle mitgeteilt werden. Chemische Analysen werden bei diesen Feldspäten meist durch den Reichtum an z. T. schlecht bestimmbareren Einschlüssen erschwert.

Zum Schluss ist es mir eine angenehme Pflicht, Herrn Prof. Dr. NIGGLI für wertvolle Hinweise und für die Arbeitsmöglichkeit am Mineralogisch-Petrographischen Institut der E. T. H. in Zürich sowie Herrn Dr. F. DE QUERVAIN für die liebenswürdige Überlassung der Proben und vielfache instrumentelle Unterstützung meinen Dank zu sagen. Besonderen Dank schulde ich ferner meinem verehrten Lehrer, Herrn Prof. Dr. CORRENS, für manchen Ratschlag und für die Möglichkeit, am Mineralogischen Institut der Universität Göttingen die spektrochemischen Analysen durchzuführen, für deren Überwachung ich Herrn Dr. E. PREUSS an dieser Stelle herzlich danken möchte. Sehr wichtige Hinweise verdanke ich endlich Herrn Prof. Dr. H. SCHUMANN (Göttingen). Die Arbeit wurde ausgeführt im Anschluss an ein einsemestriges Studienstipendium im Sommer 1947, das mir die Universität Zürich gewährte und für dessen Grosszügigkeit ich ihr auch an dieser Stelle meinen Dank sagen möchte.

Eingegangen: 23. Juli 1948.

⁸⁾ C. ZIMÁNYI, Z. X. 22 (1894), 352 und M. SCHUSTER, T.M.P.M. 3 (1881), 154.