

Zeitschrift: Schweizerische mineralogische und petrographische Mitteilungen =
Bulletin suisse de minéralogie et pétrographie

Band: 37 (1957)

Heft: 2

Artikel: La détermination du pouvoir réflecteur des minéraux opaques et la
méthode Machairas-Raguin

Autor: Lorétan, Marco

DOI: <https://doi.org/10.5169/seals-29174>

Nutzungsbedingungen

Die ETH-Bibliothek ist die Anbieterin der digitalisierten Zeitschriften. Sie besitzt keine Urheberrechte an den Zeitschriften und ist nicht verantwortlich für deren Inhalte. Die Rechte liegen in der Regel bei den Herausgebern beziehungsweise den externen Rechteinhabern. [Siehe Rechtliche Hinweise.](#)

Conditions d'utilisation

L'ETH Library est le fournisseur des revues numérisées. Elle ne détient aucun droit d'auteur sur les revues et n'est pas responsable de leur contenu. En règle générale, les droits sont détenus par les éditeurs ou les détenteurs de droits externes. [Voir Informations légales.](#)

Terms of use

The ETH Library is the provider of the digitised journals. It does not own any copyrights to the journals and is not responsible for their content. The rights usually lie with the publishers or the external rights holders. [See Legal notice.](#)

Download PDF: 22.01.2025

ETH-Bibliothek Zürich, E-Periodica, <https://www.e-periodica.ch>

La détermination du pouvoir réflecteur des minéraux opaques et la méthode Machairas-Raguin

Par *Marco Lorétan* (Cayenne)

La détermination des minéraux opaques en lumière réfléchie est basée sur l'examen d'un certain nombre de propriétés que l'on observe à l'aide du microscope métallographique polarisant. Ces propriétés sont notamment :

- la sélectivité spectrale de la réflexion (couleur),
- la présence de macles et de clivages,
- la résistance à l'abrasion (qualité du polissage et „dureté“),
- l'anisotropie de la réflexion entre nicols parallèles (pléochroïsme),
- l'anisotropie de la réflexion entre nicols croisés (biréflexance),
- le pouvoir réflecteur.

Le pouvoir réflecteur, qui exprime en % la fraction d'intensité lumineuse réfléchie, est le caractère le plus remarquable; la classification des quelque cent minéraux opaques usuels dans l'ordre des pouvoirs réflecteurs croissants donne une gamme assez homogène. — Dès lors, d'éminents spécialistes ont choisi cette propriété comme caractère fondamental pour la détermination des minéraux opaques. — L'appréciation de la valeur relative du pouvoir réflecteur de deux minéraux opaques en contact dans une section polie est très aisée, et l'œil saisit de très faibles différences; en revanche, il est extrêmement difficile d'apprécier la valeur absolue du pouvoir réflecteur d'un minéral isolé. Il fallait donc avoir un moyen objectif de mesure du pouvoir réflecteur. — Pour effectuer cette mesure, un certain nombre de savants, dont SCHNEIDERHÖHN, ont fait appel à un dispositif optique, tandis que d'autres, comme ORCEL, proposaient l'utilisation d'un dispositif photo-électrique. Les deux dispositifs s'adaptent au microscope métallographique polarisant.

Le dispositif optique utilisé par SCHNEIDERHÖHN (1928) est schématisé ci-dessous (fig. 1).

Un prisme P_1 dont l'angle réfringent vaut 45° , est interposé sur le trajet du faisceau lumineux qui sert à éclairer la préparation. Ce prisme

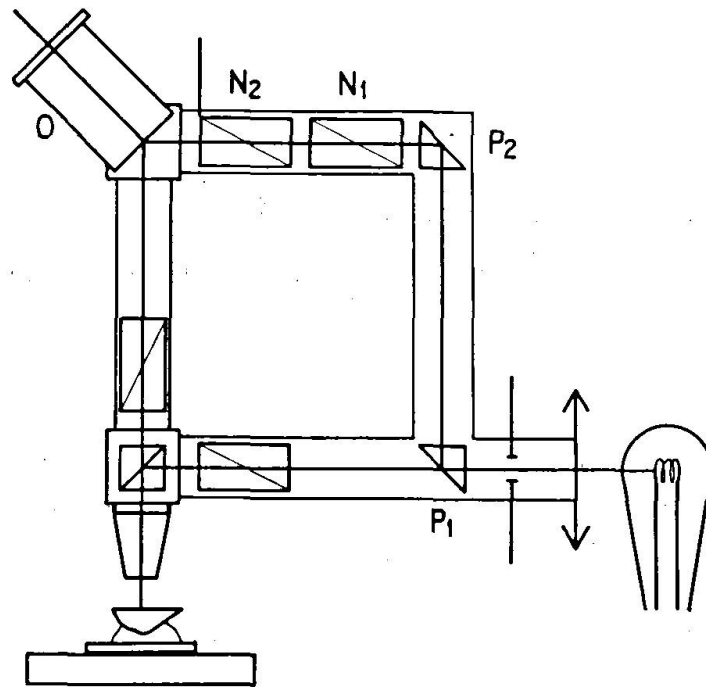


Fig. 1. Dispositif optique pour la mesure du pouvoir réflecteur, d'après SCHNEIDERHÖHN-BEREK.

P_1 dévie une partie aliquote du faisceau éclairant en direction d'un second prisme à 45° , P_2 , qui le renvoie à travers un système constitué par deux nicols, N_1 et N_2 ; finalement le faisceau secondaire va éclairer l'un des deux demi-champs de l'oculaire spécial à champ partagé, 0. — Le faisceau primaire émerge du prisme P_1 affaibli, traverse les éléments classiques du microscope métallographique polarisant et va former l'image de la préparation dans le second demi-champ de l'oculaire. — Le nicol N_2 , pivotant autour de son axe, peut tourner par rapport au nicol N_1 ; une échelle permet de mesurer l'angle de rotation d'un nicol par rapport à l'autre.

Le principe de la mesure est le suivant: l'échantillon étant placé sur la platine du microscope et son image étant parfaitement au point dans le demi-champ de l'oculaire, on tourne le nicol N_2 jusqu'à uniformité d'éclairage dans les deux demi-champs de l'oculaire. La valeur de l'intensité observée alors, par rapport à l'intensité transmise par le nicol N_1 , est proportionnelle à $\sin^2 \alpha$, α étant l'angle dont le nicol N_2 a pivoté pour s'écarter de la position des „nicols croisés“ (fig. 2). — Une première mesure faite avec un étalon (dont le pouvoir réflecteur connu doit être bien constant), permet de calculer la valeur du pouvoir réflecteur de l'échantillon analysé, à condition de ne rien changer au dispositif optique entre les deux mesures. En effet, si R et α désignent

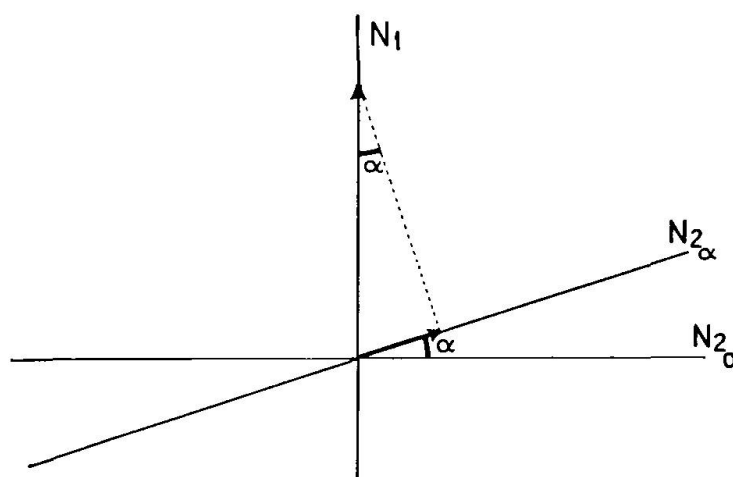


Fig. 2. Schéma de la transmission de l'intensité lumineuse par le système de nicols N_1N_2 .

le pouvoir réflecteur et l'angle de rotation du nicol N_2 relatifs à l'échantillon analysé, R_E et α_E le pouvoir réflecteur et l'angle de rotation relatifs à l'étalon, on a :

$$\frac{R}{R_E} = \frac{\sin^2 \alpha}{\sin^2 \alpha_E} \quad R = \frac{\sin^2 \alpha}{\sin^2 \alpha_E} R_E$$

La méthode paraît très rigoureuse; la mesure reste toutefois subordonnée à la sensibilité subjective de l'opérateur, qui apprécie de son mieux l'égalité des intensités lumineuses des deux demi-champs de l'oculaire spécial. — La constatation de cette égalité est très facile dans le cas de minéraux de grande taille et susceptibles d'un bon poli: on obtient une image très homogène qui couvre une partie notable, si ce n'est la totalité, du champ de l'oculaire. Il est alors aisé de régler la position du nicol N_2 de sorte que la limite entre les deux demi-champs disparaisse totalement. — Il n'en est plus du tout de même lorsqu'on se trouve en présence de minéraux de petites dimensions ou d'un poli difficile. Dans le premier cas, on amène l'image de l'un des individus minéraux sur la ligne de séparation des deux demi-champs de l'oculaire spécial (fig. 3); on essaie d'établir l'égalité des intensités lumineuses, mais l'appréciation de cette égalité sera fortement influencée par l'intensité lumineuse du milieu qui entoure le minéral.

Dans le second cas, les arrachements, les irrégularités de surface, les raies de polissage qui subsistent donnent au minéral un aspect „ombré“ qui fausse l'appréciation. L'œil enregistre une moyenne statistique; il compare la moyenne entre les intensités réfléchies par les portions de surface horizontales et par les portions de surface obliques, à l'intensité

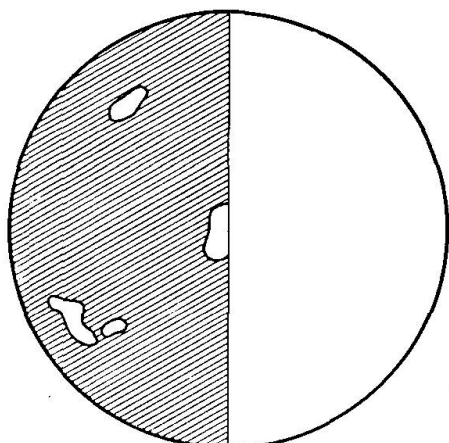


Fig. 3. Vue du champ de l'oculaire lorsqu'on mesure le pouvoir réflecteur de minéraux de petites dimensions.

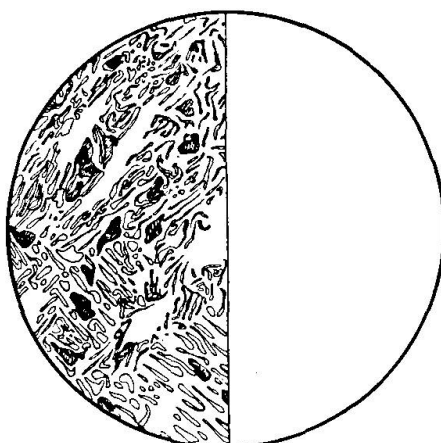


Fig. 4. Vue du champ de l'oculaire lorsqu'on mesure le pouvoir réflecteur de minéraux à surface irrégulière.

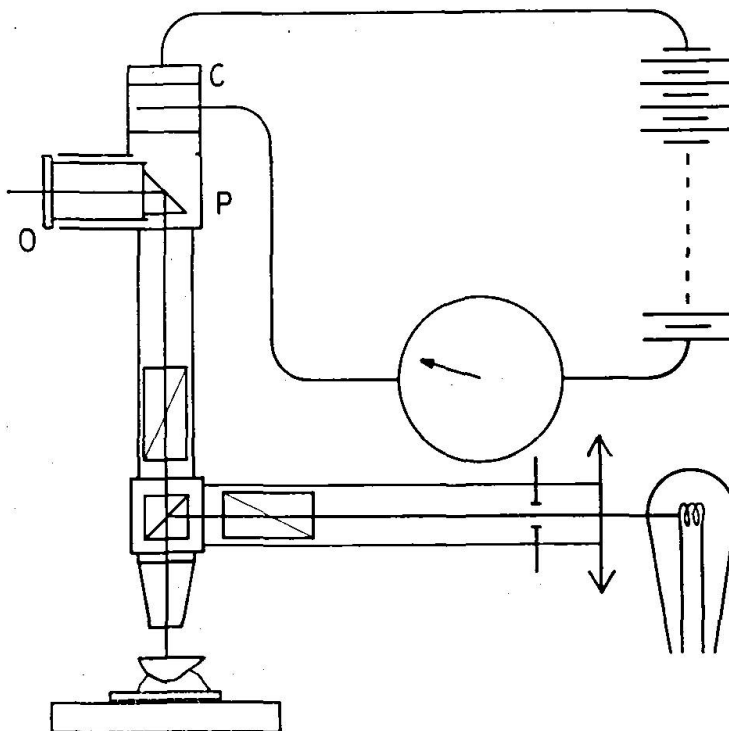


Fig. 5. Dispositif photo-électrique pour la mesure du pouvoir réflecteur d'après ORCEL.

lumineuse transmise par le système de nicols. Pour effectuer la mesure dans les conditions les moins défavorables, on cherchera dans la plage examinée une portion de surface de dimensions suffisantes, horizontale et bien polie, et l'on opérera avec cette portion comme dans le cas précédent (fig. 4).

Le dispositif photo-électrique utilisé par ORCEL (1925) est schématisé ci-contre (fig. 5).

Le microscope métallographique polarisant est muni d'un oculaire spécial comprenant un prisme à réflexion totale P, une lentille oculaire O et une cellule photo-émissive C. — Lorsque le prisme P est interposé sur le trajet du faisceau lumineux, on observe l'image du minéral dans le champ de l'oculaire O, et on règle la mise au point. — Pour exécuter la mesure, on escamote le prisme P, et le faisceau lumineux atteint la cellule. Le flux lumineux est transformé en courant électrique, le courant engendré par la cellule étant directement proportionnel au flux lumineux reçu. — Si R est le pouvoir réflecteur du minéral analysé, I l'intensité du courant fourni par la cellule, R_E le pouvoir réflecteur d'un étalon et I_E l'intensité du courant correspondant, on a :

$$\frac{R}{I} = \frac{R_E}{I_E} \quad R = \frac{I}{I_E} R_E$$

La méthode présente sur la méthode purement optique l'avantage de supprimer le facteur personnel; elle est extrêmement rigoureuse pour les sections minérales de grandes dimensions et qui présentent un poli parfait. Les inconvénients de la méthode sont toutefois considérables: dès que le minéral a des dimensions inférieures à celle du champ optique ou s'il présente un poli défectueux, toute mesure devient impossible. La cellule, en effet, enregistre une moyenne et il n'y a pas de possibilité d'isoler, même imparfaitement, une portion convenable du champ pour y effectuer la mesure.

Empruntée à la technique d'examen micrographique des charbons (STACH, 1932, 1949), la méthode qui paraît la plus avantageuse de beaucoup implique une comparaison directe; elle utilise comme instrument de mesure un microscope spécial désigné par le terme de *microscope de comparaison*. Cet instrument schématisé ci-dessous (fig. 6), est constitué par un pied supportant deux platines P_1 , P_2 , et deux tubes T_1 , T_2 , que l'on munit d'objectifs identiques; un système d'éclairage unique distribue deux faisceaux lumineux identiques et un oculaire unique unit dans un même champ bi-partite les images transmises par les deux tubes.

L'échantillon analysé est placé sur l'une des platines; l'autre platine reçoit un témoin d'une collection comprenant le plus grand nombre possible de minéraux dont le pouvoir réflecteur a été déterminé rigoureusement par l'une des méthodes précédentes. Les images des deux minéraux s'observent côte à côte dans les deux demi-champs de l'oculaire. — Le microscope permet non seulement d'apprécier l'identité

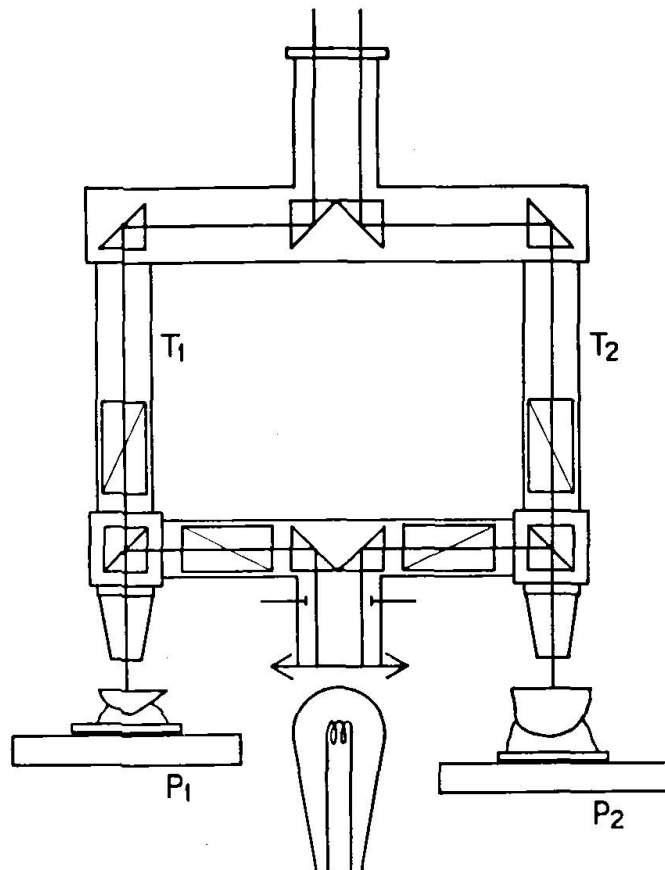


Fig. 6. Schéma du principe d'un microscope de comparaison (E. LEITZ).

du pouvoir réflecteur de deux minéraux ; il permet, en plus, d'apprécier la concordance de tous les caractères que révèle le microscope métallographique polarisant. En général, on trouvera dans la collection témoin un minéral dont les propriétés concorderont avec celles du minéral analysé. Exceptionnellement, le minéral n'aura pas de correspondant parmi les minéraux de la collection. La sensibilité de l'œil à la brillance permettra, toutefois, de le situer très exactement dans la gamme des pouvoirs réflecteurs, entre deux minéraux-témoins de pouvoir réflecteur légèrement inférieur et légèrement supérieur. En se rapportant aux tables de détermination, on trouvera alors, en utilisant des caractères analytiques complémentaires, l'identité du minéral inconnu.

Une méthode de comparaison simplifiée a été proposée récemment par MACHAIRAS et RAGUIN (1956). Elle utilise un microscope métallographique polarisant ordinaire, et comme témoins des lames minérales polies, collées au moyen de baume du Canada sur des porte-objets pétrographiques ou sur des lames d'acier mince (lames à raser). Les lames minérales, montées en léger porte-à-faux, ont un bord rectiligne poli

en forme de biseau (fig. 7). La lame témoin est placée sur l'échantillon étudié de sorte que la projection horizontale de son bord rectiligne soit vue en contact avec le minéral M que l'on analyse (fig. 8). L'image du minéral analysé et l'image du minéral témoin sont alternativement mis au point, l'alternance devant se faire à une vitesse telle que l'impression visuelle puisse subsister d'une mise au point à l'autre.

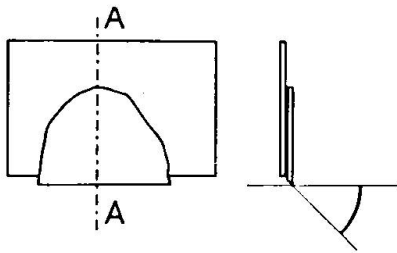


Fig. 7. Vue en plan d'une lame-témoin et coupe A-A.

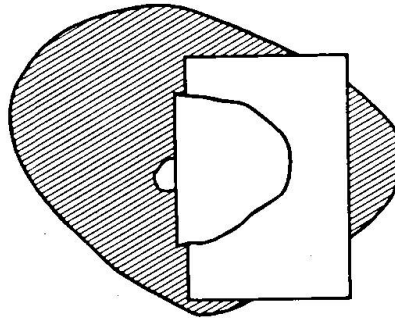


Fig. 8. La lame-témoin placée sur l'échantillon pour l'examen (vue en plan).

Outre l'avantage spécifique de ne pas exiger l'emploi d'un microscope métallographique polarisant spécial, et de faire usage d'une collection témoin peu encombrante et très maniable, les avantages de la méthode Machairas-Raguin sont en principe ceux qu'offre l'examen à l'aide du microscope de comparaison. En pratique, cependant, son domaine d'application est plus restreint: la méthode est basée sur la persistance des sensations visuelles. Cette persistance est de l'ordre de 0,1 seconde; à ce laps de temps s'ajoute un autre, variable avec l'entraînement de l'opérateur, et durant lequel la mémoire visuelle conserve la sensation éprouvée par l'œil. Leur durée totale, qui ne saurait excéder 1 seconde, est le délai maximum dont dispose l'opérateur pour son changement de mise au point. — Lorsqu'on utilise un faible grossissement, la variation de mise au point est facilement réalisée dans le délai indiqué, grâce à la profondeur de champ de l'objectif. Il n'en est plus de même lorsqu'on utilise de forts grossissements: la profondeur de champ est très restreinte et le changement de mise au point s'accompagne alors d'une disparition brutale de l'image; il y a une vaste „zone d'ombre“ à traverser avant d'obtenir la mise au point parfaite du second objet.

M. Machairas, que je tiens à remercier très sincèrement ici, a eu l'amabilité de mettre sa collection de lames-témoins à ma disposition. Des examens de minéraux opaques divers (intra-magmatiques, filoniens, concrétionnés) m'ont permis d'apprécier les limites pratiques d'utilisation

de la méthode. J'ai trouvé qu'il n'est pratiquement plus possible de l'utiliser lorsque les minéraux examinés ont un diamètre inférieur à 0,05 mm.

Tirant les conclusions de cette brève revue des méthodes de détermination du pouvoir réflecteur, nous constaterons que la méthode MACHAIRAS-RAGUIN n'apporte pas de principe nouveau: elle est une simplification d'une méthode déjà utilisée. — Dans l'application pratique, elle est aussi bonne, si ce n'est meilleure, que les méthodes utilisant des dispositifs de mesure optiques ou photo-électriques. Elle n'est dépassée que par la méthode de comparaison directe à l'aide du microscope de comparaison... Elle a l'avantage considérable d'être d'un emploi immédiat avec n'importe quel microscope métallographique polarisant; il suffira de constituer une collection de lames-témoins englobant le plus grand nombre possible de minéraux, dont on déterminera le pouvoir réflecteur à l'aide de l'une des méthodes de mesure subjectives. La méthode MACHAIRAS-RAGUIN est certainement la méthode la plus convenable pour les petits laboratoires qui ne disposent pas de gros crédits pour leur équipement.

Références

- ORCEL, J. (1925): Les méthodes d'examen microscopiques des minerais métalliques. Bull. Soc. franç. Min., 48, pp. 272—361.
- (1930): La mesure du pouvoir réflecteur de minéraux opaques à l'aide de la cellule photo-électrique et ses applications. Bull. Soc. franç. Min., 53, pp. 301 à 349.
- RAGUIN, E et MACHAIRAS, G. (1956): Procédé pratique de comparaison des pouvoirs réflecteurs au microscope minéralographique. Bull. Soc. franç. Min., 79, pp. 353—354.
- SCHNEIDERHÖHN, H. (1928): Ein neues Photometerokular zur Messung des Reflexionsvermögens in Erzanschliffen. Centralbl. Min., A, pp. 394—396.
- (1925): Erzmikroskopisches Praktikum, pp. 121—126. Mit Anhang.
- SHORT, M. N. (1940): Microscopic Determination of the Ore Minerals, U. S. Geol. Surv. Bull. 914.
- STACH, E. (1932): Vergleichsmikroskop für auffallendes Licht. Z. wiss. Mikr., 49, pp. 361—366.
- (1949): Lehrbuch der Kohlenmikroskopie, I., p. 285.
- UYTENBOGAART, W. (1955): Tables for Microscopic Identification of Ore Minerals. Princeton, N. J., U.S.A.
- VINCIENNE, H. (1955): Minérographie. — Propriétés des minéraux en lumière réfléchi. Ecole Nat. Sup. des Mines, Paris.
- WILLIAMS, D. et NAKHLA, F. M. (1951): Chromographic Contact Print Method of Examining Metallic Minerals and its Applications. Transact. Inst. Mining and Metall., Vol. 60, part 7, pp. 257—295.

Cayenne, mai 1957.