

Bytownit aus isländischem Olivinbasalt

Autor(en): **Wenk, Eduard / Glauser, Alfred / Schwander, Hans**

Objektyp: **Article**

Zeitschrift: **Schweizerische mineralogische und petrographische Mitteilungen
= Bulletin suisse de minéralogie et pétrographie**

Band (Jahr): **52 (1972)**

Heft 3

PDF erstellt am: **21.07.2024**

Persistenter Link: <https://doi.org/10.5169/seals-40613>

Nutzungsbedingungen

Die ETH-Bibliothek ist Anbieterin der digitalisierten Zeitschriften. Sie besitzt keine Urheberrechte an den Inhalten der Zeitschriften. Die Rechte liegen in der Regel bei den Herausgebern.

Die auf der Plattform e-periodica veröffentlichten Dokumente stehen für nicht-kommerzielle Zwecke in Lehre und Forschung sowie für die private Nutzung frei zur Verfügung. Einzelne Dateien oder Ausdrucke aus diesem Angebot können zusammen mit diesen Nutzungsbedingungen und den korrekten Herkunftsbezeichnungen weitergegeben werden.

Das Veröffentlichen von Bildern in Print- und Online-Publikationen ist nur mit vorheriger Genehmigung der Rechteinhaber erlaubt. Die systematische Speicherung von Teilen des elektronischen Angebots auf anderen Servern bedarf ebenfalls des schriftlichen Einverständnisses der Rechteinhaber.

Haftungsausschluss

Alle Angaben erfolgen ohne Gewähr für Vollständigkeit oder Richtigkeit. Es wird keine Haftung übernommen für Schäden durch die Verwendung von Informationen aus diesem Online-Angebot oder durch das Fehlen von Informationen. Dies gilt auch für Inhalte Dritter, die über dieses Angebot zugänglich sind.

Bytownit aus isländischem Olivinbasalt

Von *Eduard Wenk, Alfred Glauser und Hans Schwander* (Basel)*)

Mit 2 Figuren und 1 Tabelle im Text

Summary

The homogeneous cores of bytownite phenocrysts An 86 (84–90) in a porphyritic olivine basalt from the western base of Hekla volcano have been examined. The optic orientation of the indicatrix, referred to the rectangular coordinates XYZ which are given by the twin axes of the Roc Tourné, albite and Carlsbad twin laws, is expressed by the Euler angles ϕ 23.2°, θ 35.7°, ψ –5.2° and the optic axial angle $2V_\gamma$ 97.0°. These data, derived by two operators working independently, are in remarkable agreement with those of a volcanic bytownite An 86.5 from Etna, Sicily, but differ from those of lunar feldspars of similar composition.

Electron microprobe analysis of the same crystals gives the mean value $\frac{\text{An}}{\text{Ab} + \text{An}} = 86.1$. The considerable deficiencies in Al, proven in lunar plagioclases, do not exist in these very young volcanic feldspars.

Im Liegenden der historischen Vulkanite der Hekla treten postglazial-prähistorische und einheitlich basische Lavadecken von regionaler Ausdehnung auf. Ein Beispiel dafür bildet der porphyritische Olivinbasalt mit Säulenstruktur bei Lambatangi, 1 km NNE Gamla Naefurholt (Probe Isl. 315). Mineralbestand, Gefüge und Chemismus dieses alkaliarmen, tholeiitischen Gesteins werden in anderem Zusammenhang beschrieben (STERN, WETZEL und E. WENK 1973). Wir befassen uns hier nur mit Kristalloptik und Zusammensetzung der Bytownit-Einsprenglinge des Basaltes. Sie dienten uns als terrestrisches Vergleichsmaterial zu simultan durchgeführten Untersuchungen über Bytownite und Anorthite vom Mond, und zur Kontrolle der etwas abweichenden optischen und chemisch-stöchiometrischen lunaren Befunde.

Die bis 1 cm grossen Einsprenglinge sind überaus frisch und reich verzwillingt (Fig. 1). Die grossen Kerne der Zwillinggruppen sind recht homogen und

*) Mineralogisch-Petrographisches Institut der Universität, Bernoullianum, CH-4056 Basel.

löschen fast einheitlich aus; erst die schmalen Randzonen zeigen deutlich andere Auslöschungswinkel. Die folgenden Daten beziehen sich hauptsächlich auf die einheitlichen Kernpartien der Feldspäte.

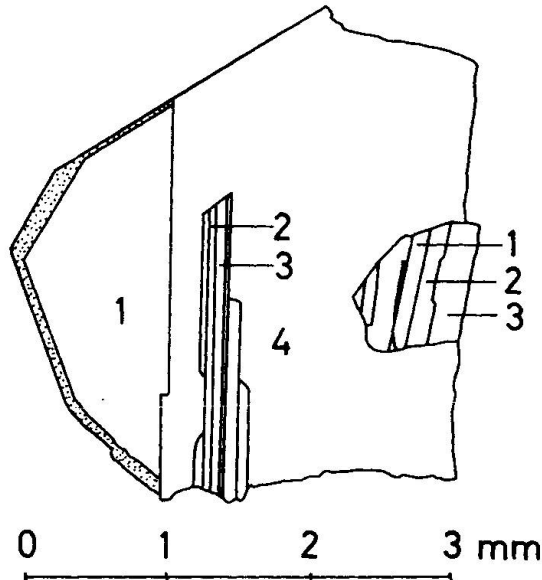


Fig. 1. Grosse Zwillingungsgruppe B der Tabelle 1, mit einheitlichem Kern An 84–87 und schmaler Zone An 77–65 am linken Bildrand (punktiert), Zwillingungsgesetze 1/4 Roc Tourné, 2/4 und 1/3 Karlsbad, 1/2 Albit. Rechts kleines Einschlusskorn B', Zwillingungsgesetze 1/2 Albit, 2/3 Roc Tourné, 1/3 Karlsbad.

Optische Orientierung

Sie wurde von den zwei erstgenannten Autoren, die mit verschiedenen Mikroskopen und Drehtischen arbeiteten, und ihre Resultate erst am Schluss verglichen, kritisch untersucht. Auf gute Zentrierung des Instrumentariums wurde besonders geachtet, ausserdem wurde die Apertur unter Benützung von starken Lichtquellen jeweils möglichst eingeschränkt. Die in Euler-Winkeln I. Art ausgedrückte optische Orientierung wurde ausschliesslich aus Kristallen abgeleitet, die nach mehreren (010)-Gesetzen verzwillingt waren und damit die Konstruktion der Zwillingungsachsen $[001]$, Pol (010) und $\frac{\perp [001]}{(010)}$ aus den Symmetriebeziehungen zwischen den Partnern mit guter Präzision gestatteten. Morphologisch eingemessene Flächen (010) und (001) wurden mitverwendet, jedoch angesichts der bekannten Unzuverlässigkeit solcher Messdaten als zweitrangig betrachtet.

Im übrigen gingen die beiden Bearbeiter individuell vor. Der eine (E. W.) beschränkte sich auf die sorgfältige optische Messung und Auswertung von fünf erlesenen Albit-Karlsbad-Roc-Tourné-Zwillingsstöcken. Alle Konstruktionen wurden im grossen Wulffschen Netz (d 40 cm) vorgenommen. Allenfalls entstehende «Fehlerdreiecke» wurden dadurch weiter eingengt, dass auf den

drei sich in einem sphärischen Dreieck schneidenden Grosskreisen von konjugierten Schwingungsrichtungen auch die Winkelhalbierenden zwischen $[n_{\alpha_1}] [n_{\alpha_2}]$, $[n_{\beta_1}] [n_{\beta_2}]$ und $[n_{\gamma_1}] [n_{\gamma_2}]$ eingetragen wurden. Auf diese Weise resultierte nur geringe Lagefreiheit für das rechtwinklige kristallographische Bezugssystem XYZ. Rotationen, die in der Regel weitere Ungenauigkeit ergeben, wurden nicht vorgenommen, sondern die Euler-Winkel der verschiedenen Individuen direkt aus dem Stereogramm auf einen halben Grad genau abgelesen. Die Einzelwerte für die 15 Individuen, Mittelwerte für je eine Zwillinggruppe, Gesamtmittelwert, Standardabweichung und Variationskoeffizient $\times 100$ der 15 Messreihen sind in Tabelle 1 aufgeführt.

Der zweite optische Bearbeiter (A. G.) untersuchte im gleichen Dünnschliff, sowie in einem weiteren Schliff derselben Probe eine viel grössere Anzahl von Zwillingstöcken und bediente sich für die Konstruktionen eines Wulffschen Netzes üblichen Formates (d 20 cm). Nach Ausscheiden der Beispiele mit ungenügender Symmetrie konnte er noch für 14 Zwillingstöcke mit total 41 Individuen Euler-Winkel bestimmen. In Tabelle 1 sind nur die Mittelwerte der 41 Datenreihen, mit Standardabweichung und Variationskoeffizient aufgeführt.

Die Mittelwerte der beiden Autoren stimmen überraschend gut überein; abgesehen vom optischen Achsenwinkel differieren die Winkel maximal um einen halben Grad. Die Simultanuntersuchung zeigt also, dass die optische Orientierung von geeignetem Feldspatmaterial sehr genau bestimmt werden kann. Die Standardabweichung der zweitgenannten Winkelserie ist etwas grösser, was vorwiegend auf die Verwendung des kleineren Wulffschen Netzes zurückzuführen sein dürfte. Misst man den Mittelwerten beider Autoren gleiches Gewicht bei, so lautet das aufgerundete arithmetische Mittel:

$$\phi 23,2^\circ \quad \theta 35,7^\circ \quad \psi -5,2^\circ \quad 2 V_\gamma 97,0^\circ \quad An 86,1 (84-90).$$

In Tafel I von BURRI, PARKER, WENK (1967) wird auf den Hochkurven für ϕ der Wert An 86-87, für ψ An 85-87 abgelesen; die im basischen Bereich sehr flach verlaufende Kurve θ lässt keine Aussage zu.

Sucht man in der Literatur nach Vergleichswerten, so findet man eine frappante Übereinstimmung mit Bytownit Monte Vetore, Ätna (GLAUSER und E. WENK 1960):

$$\phi 23,0^\circ \quad \theta 36,0^\circ \quad \psi -5,2^\circ \quad 2 V_\gamma 97,0^\circ \quad An 86,5.$$

Diese Übereinstimmung hat auch eine prinzipielle Bedeutung, wie Fig. 2 zeigt. Sie bestätigt, zusammen mit den übrigen Daten über jungvulkanische und synthetische Plagioklase den wohl strukturell bedingten Knick bei An 83 und anschliessend flachen Verlauf der Hochkurven ϕ und ψ im Bereich An 83-90. In die gleiche Figur sind auch die von uns 1971/72 bestimmten Euler-Winkel von Feldspäten aus den uralten Basalten und Breccien des Mondes eingetragen.

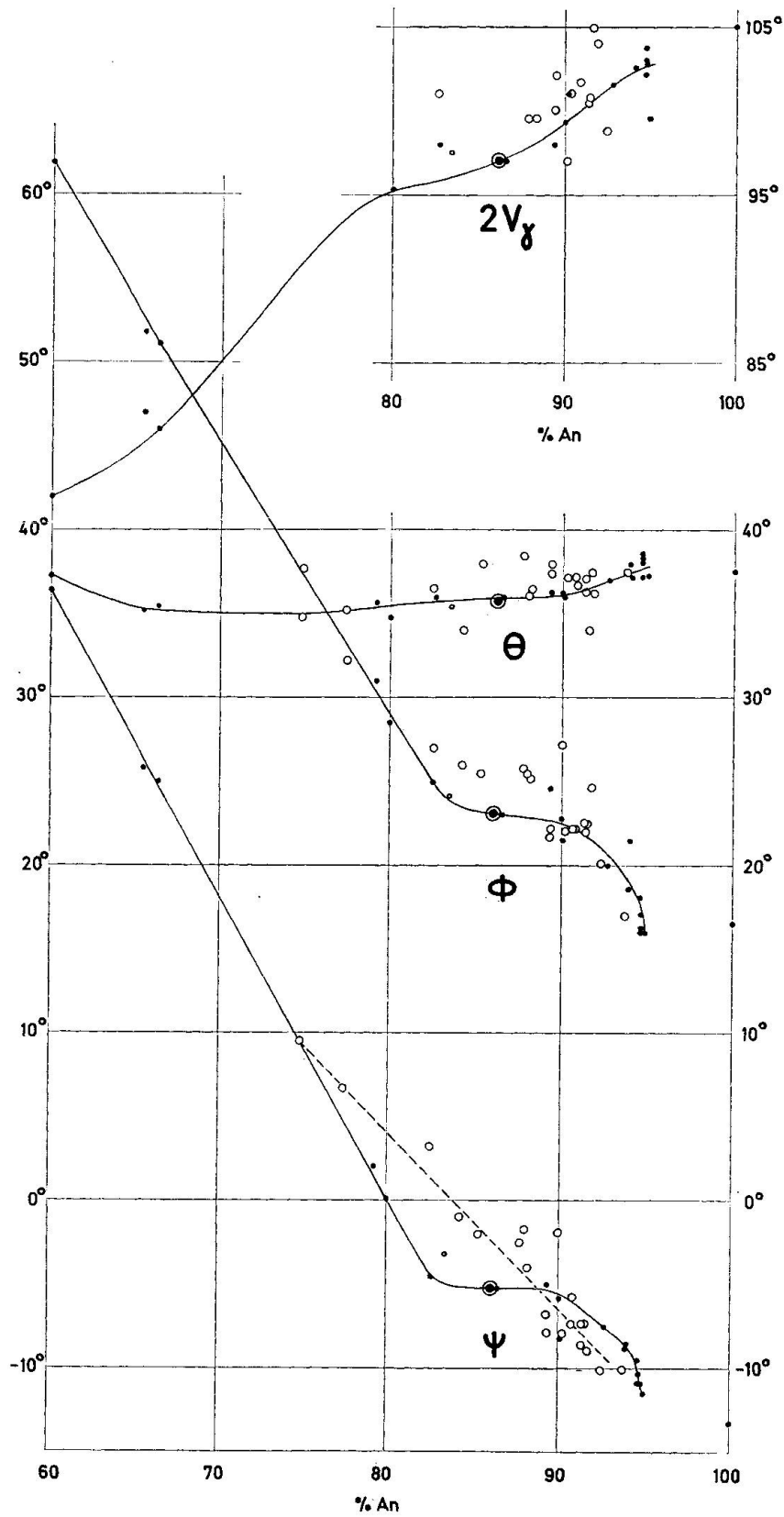


Fig. 2. Euler-Winkel ϕ , θ , ψ und optische Achsenwinkel im Bereich An 60–100. Punkte: Literaturdaten über synthetische und vulkanische terrestrische Plagioklasse. Grosser Punkt mit Ring: Bytownit An 86 aus Olivinbasalt Isl. 315. Kleiner Kreis: An 82,5 Bytownit Askja nach freundlicher Mitteilung von Prof. C. Burri. Grosse Kreise: Mondfeldspäte.

Sie zeigen diesen Knick nicht, sondern sind fast geradlinig angeordnet, ähnlich den Tiefkurven von terrestrischen Plagioklasen.

Ergänzend sei beigefügt, dass in den schmalen Randzonen der Einsprenglinge des Olivinbasaltes Isl. 315 der An-Gehalt stark sinkt:

ϕ	θ	ψ		
35°	35°	+ 5°	entsprechend	An 76–77
46,5°	33°	+ 21,5°	entsprechend	An 68–69
59,5°	41°	+ 37,5°	entsprechend	An 59–61

Gleiche Resultate ergeben die in Schnitten \perp [100] gemessenen Auslöschungswinkel von $[n_{\alpha}']$ zur Spur (010) mit dem Minimalwert von 34° für Randsäume, entsprechend An 60 hoch.

Einige der grösseren Grundmassfeldspäte ergaben ähnliche Werte wie die Randzonen der Einsprenglinge:

ϕ	θ	ψ		
32°	30°	+ 9,5°	entsprechend	An 75–78
43,5°	33,5°	+ 17°	entsprechend	An 71
51,5°	34°	+ 26°	entsprechend	An 65–66

Die Auslöschungswinkel von kleineren Kristallen zeigen jedoch, dass auch saurere Mikrolithen vorhanden sind mit An 70–47. Der normative Anorthitgehalt des Gesteins beträgt An 70.

Sehr basische Feldspäte wurden in Laven aus der Basis des Hekla-Vulkanes bereits von SÖRENSEN (1950, p. 538–540) beschrieben. Damals standen allerdings noch keine zuverlässigen optischen Bestimmungskurven für vulkanische Bytownite zur Verfügung. Die chemische Analyse des genannten Autors (Or 0,5, Ab 11,1, An 88,4 Mol-%) bezieht sich auf Einsprenglinge aus einem porphyritischen Basalt (Nr. 14) von Blautakvisl N Tungnaa¹). Leider entsprechen die zugehörigen Köhler-Winkel nicht einem orthogonalen System und gestatten keine zuverlässige Aussage über die optische Orientierung. Es besteht aber kein Zweifel, dass die Probe von Sørensen mit unserem 30 km SW gelegenen Basalt Isl. 315 petrographisch und geologisch nahe verwandt ist.

Chemische Untersuchungen

Einsprenglinge der beiden untersuchten Dünnschliffe wurden vom dritten Autor (H. S.) mit Hilfe der Röntgen-Mikrosonde analysiert. Dabei stand neben der Frage der Homogenität der optisch geprüften grossen Kernpartien der Kristalle das Problem der formelgerechten Zusammensetzung im Vordergrund, wie es durch die Mondfeldspäte neu gestellt wird.

¹) Nach freundlicher Mitteilung von Prof. Arne Noe-Nygaard, Kopenhagen.

Tabelle 1. Euler-Winkel (in °) und Röntgen-Mikrosondenanalysen der Bytownit-Einsprenglinge von Probe Isl. 315

Zwillingsgruppe und Individuen		ϕ	θ	ψ	$2 V_\gamma$	$\frac{\text{An}}{\text{Ab} + \text{An}}$
R	1	23	36	-3	—	84
	2	22,5	35	-5	95	86
	3	22	34,5	-5	94	86
	\bar{x}	22,5	35,2	-4,3	94,5	85,3
B'	1	24	36,5	-5,5	—	86
	2	24,5	36	-3	94	84
	3	23,5	36	-5,5	—	89
	\bar{x}	24	36,2	-4,7	94	86,3
B	1	23,5	36	-6,5	101	86
	2	25	36	-5	—	87
	3	21,5	36,5	-8	96	84
	4	25	35	-5	—	86
	\bar{x}	23,8	35,9	-6,1	98,5	85,8
Gl. 1	1	23	36	-5,5	97,5	86
	2	23,5	35,5	-3,5	—	85
	3	23	37	-0,5	—	86
	\bar{x}	23,2	36,2	-3,2	97,5	85,7
A	1	22	36	-6	—	87
	2	—	—	—	—	84
	3	22,5	36	-6	—	86
	\bar{x}	22,3	36	-6	—	85,7
Gesamtmittel	N	15	15	15	6	16
E. W. Schliff 1	\bar{x}	23,2	35,9	-4,9	96,3	85,8
	s	1,1	0,6	1,8	2,7	1,56
	v	4,6	1,8	36,5	2,8	1,34
Idem	N	41	41	41	14	28
A. G	\bar{x}	23,1	35,5	-5,4	97,8	86,1
Schliffe 1 u. 2	s	2,4	1,24	2,26	5,5	1,89
	v	10,4	3,51	41,69	5,6	1,62
Anorthit- bestimmungen Schliff 2	\bar{x}					84, 85, 85, 86, 86, 86 86, 87, 87, 88, 90, 90 86,7

$n_\alpha = 1,570$, $n_\beta = 1,578$, $n_\gamma = 1,583$ (spindle stage Bestimmung an einem Korn).

Die in der letzten Kolonne von Tabelle 1 aufgeführten An-Gehalte wurden auf Grund der jeweils an der gleichen Stelle durchgeführten Ca- und Na-Bestimmungen ermittelt. Die berechneten An-Gehalte bewegen sich innerhalb der analytischen Fehlergrenze.

Es wurde mit einem Elektronenstrahldurchmesser von ca. 5 Mikron gearbeitet, um einerseits die fraktionierte Verdampfung leichtflüchtiger Elemente (Na) zu verhindern und andererseits die Probenkontamination zu verringern.

Für Details der Probenvorbereitung und der RMS-Feldspatanalyse sei auf die unten zitierte Arbeit (Proc. 3rd Lunar Conference, 1972) verwiesen.

Die Mittelwerte aller Messungen an der Probe Isl. 315 lauten:

SiO ₂	46,4 Gew.-%	
Al ₂ O ₃	35,0	
CaO	17,5	An : Ab = 86,1 : 13,9 Mol-%
Na ₂ O	1,6	

Der Kaligehalt ist klein und wurde nicht gemessen. Da nur zwei Elemente gleichzeitig analysiert werden konnten, müssen die Elementpaare Ca, Na und Al, Si, die an verschiedenen Messorten ermittelt werden, nicht unbedingt stöchiometrisch übereinstimmen. Die Zahlen zeigen aber, dass im Gegensatz zu den Mondfeldspäten die Bytownite der Probe Isl. 315 recht genau der Feldspatformel genügen.

Wir danken Dr. W. Stern für statistische Berechnungen, H. Hännly für Präparation der Schiffe und Bestimmung der Brechungsindices und H. H. Klein für Zeichenarbeit.

Literaturverzeichnis

- BURRI, C., PARKER, R. L. und WENK, E. (1967): Die optische Orientierung der Plagioklasse. Birkhäuser Verlag Basel.
- GLAUSER, A. und WENK, ED. (1960): Optische Orientierung und chemische Zusammensetzung einiger Hoch- und Tieftemperatur-Plagioklasse. SMPM 40/1.
- GLAUSER, ALFRED (1971): Drehtisch-Untersuchungen an Bytownit aus einem Basalt von Island. SMPM 51/2/3.
- SØRENSEN, HENNING (1950): An Examination of the Plagioclases of Some Hekla Lavas. Medd. fra Dansk Geol. Forening, Kopenhagen, Bd. 11.
- WENK, E., GLAUSER, A., SCHWANDER, H., and TROMMSDORFF, V. (1972): Twin Laws, Optic Orientation, and Composition of Plagioclases from Rocks 12051, 14053, and 14310. Proc. Third Lunar Sci. Conf. Suppl. 3, Geochimica et Cosmochimica Acta, vol. 1, M.I.T. Press.

Manuskript eingegangen am 11. September 1972.