

Présence de zincocopiapite en Valais

Autor(en): **Perroud, P. / Meisser, N. / Sarp, H.**

Objektyp: **Article**

Zeitschrift: **Schweizerische mineralogische und petrographische Mitteilungen
= Bulletin suisse de minéralogie et pétrographie**

Band (Jahr): **67 (1987)**

Heft 1/2

PDF erstellt am: **21.09.2024**

Persistenter Link: <https://doi.org/10.5169/seals-51592>

Nutzungsbedingungen

Die ETH-Bibliothek ist Anbieterin der digitalisierten Zeitschriften. Sie besitzt keine Urheberrechte an den Inhalten der Zeitschriften. Die Rechte liegen in der Regel bei den Herausgebern.

Die auf der Plattform e-periodica veröffentlichten Dokumente stehen für nicht-kommerzielle Zwecke in Lehre und Forschung sowie für die private Nutzung frei zur Verfügung. Einzelne Dateien oder Ausdrucke aus diesem Angebot können zusammen mit diesen Nutzungsbedingungen und den korrekten Herkunftsbezeichnungen weitergegeben werden.

Das Veröffentlichen von Bildern in Print- und Online-Publikationen ist nur mit vorheriger Genehmigung der Rechteinhaber erlaubt. Die systematische Speicherung von Teilen des elektronischen Angebots auf anderen Servern bedarf ebenfalls des schriftlichen Einverständnisses der Rechteinhaber.

Haftungsausschluss

Alle Angaben erfolgen ohne Gewähr für Vollständigkeit oder Richtigkeit. Es wird keine Haftung übernommen für Schäden durch die Verwendung von Informationen aus diesem Online-Angebot oder durch das Fehlen von Informationen. Dies gilt auch für Inhalte Dritter, die über dieses Angebot zugänglich sind.

Présence de zincocopiapite en Valais*

par P. Perroud¹, N. Meisser², H. Sarp¹

Abstract

Zincocopiapite, $\text{ZnFe}^{\dagger 3}(\text{SO}_4)_6(\text{OH})_2 \cdot 18 \text{H}_2\text{O}$ occurs with other sulphates (boyleite, gunningite, coquimbite, jarosite, melanterite, roemerite, siderotil, voltaite, chalcantite, hexahydrate, gypsum) at Les Vallettes, Valais, Switzerland. Crystals occur as thin yellow scales with pearly to greasy luster. The mineral is triclinic. The main diffraction lines occur at: 18.2 (100), 9.06 (90), 6.55 (30), 6.06 (50), 5.71 (40), 5.20 (30), 4.87 (25), 4.54 (20), 3.568 (50).

Keywords: Zincocopiapite, sulfates, Valais.

Introduction

Au cours d'une excursion organisée par la «Société genevoise de minéralogie», nous avons eu l'occasion de visiter la région du Mont-Chemin, à l'entrée du Val de Bagnes, en Valais.

Sur la rive droite de la Drance, à proximité du village des Vallettes, dans les pentes de La Ravoire, on peut observer un éboulement dans une zone de gneiss et de schistes cristallins. Quelques énormes blocs de rochers sont recouverts, par endroits, de minéraux d'altération. Ces derniers révèlent la présence de filons métallifères disposés en concordance avec la schistosité de la roche. Nous avons prélevé des échantillons en vue d'une étude ultérieure.

Au cours de cette étude, nous avons pu déterminer la présence de zincocopiapite, associée à d'autres sulfates rares ou non signalés en Suisse.

Dans une gangue quartzreuse se trouvent des sulfures essentiellement représentés par la sphalérite et la pyrite. Parmi les produits d'altération nous avons noté: boyléite, chalcantite,

coquimbite, gunningite, gypse, hexahydrate, jarosite, mélanterite, roémérite, sidérotile, voltaite, zincocopiapite.

Certains des minéraux de cette paragenèse feront l'objet d'une note ultérieure car leur étude se poursuit.

Il convient de noter que plusieurs de ces minéraux sont étroitement mêlés les uns aux autres ce qui rend leur détermination délicate, d'autant plus qu'ils ne sont souvent observables qu'au microscope polarisant.

Propriétés physiques et optiques

Sur l'échantillon étudié, les cristaux de zincocopiapite, parfaitement idiomorphes, se présentent en amas de couleur jaune canari. Ils présentent une symétrie pseudo-orthorhombique, sont aplatis selon *b* et allongées suivant [101]. Les faces développées sont (010), (100), (001) et (101). Le clivage est parfait selon {010} (fig. 1). La longueur des cristaux atteint 1 mm. Ils sont transparents avec un éclat nacré, légè-

* En l'honneur du Professeur Ernst Niggli pour son 70^e anniversaire.

¹ Département de minéralogie, Muséum d'Histoire naturelle, case postale 284, route de Malagnou, CH-1211 Genève 6.

² Route du Signal 5, CH-1018 Lausanne.

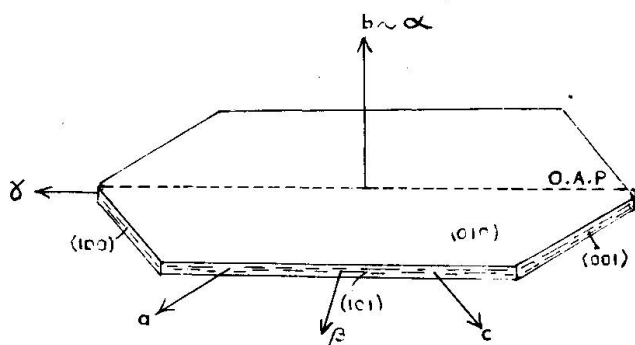


Fig. 1 Habitus d'un cristal de zincocopiapite avec les formes principales et la position des éléments optiques.

rement résineux. Ils sont lentement solubles dans l'eau.

Les propriétés optiques sont les suivantes:
Système triclinique (+)

$$\begin{aligned} n_{\alpha} &= 1.532 (2) \\ n_{\beta} &= 1.540 (2) \\ n_{\gamma} &= 1.592 (2) \\ 2V_{\text{calc}} &= 44^{\circ} \end{aligned}$$

La dispersion est forte, avec $r > v$.

Le minéral est fortement pléochroïque avec:

$$\begin{aligned} \gamma &= \text{jaune canari intense} \\ \beta &= \text{incolore} \\ \alpha &= \text{jaune clair} \end{aligned}$$

Orientation optique:

$$\begin{aligned} a \wedge \gamma &= 51^{\circ} \\ c \wedge \beta &= 39^{\circ} \\ b \sim \alpha, \text{ O.A.P.} &\sim (101) \end{aligned}$$

Donc γ et β forment presque les diagonales rectangulaires $[101]$ et $[\bar{1}01]$ et α est perpendiculaire au plan $\{010\}$.

Données radiocristallographiques

Le diagramme de poudre a été effectué avec la caméra de Gandolfi de 114.6 mm \varnothing . Les valeurs des d_{obs} et les intensités visuelles sont données au tableau 1. Nous avons également étudié un monocristal avec la caméra de précession; celui-ci nous a donné les paramètres suivants de la maille élémentaire qui est triclinique:

$$\begin{aligned} a &= 7.36 & \alpha &= 93.8^{\circ} \\ b &= 18.40 & \beta &= 102.8^{\circ} \\ c &= 7.28 \text{ \AA} & \gamma &= 98.5^{\circ} \end{aligned}$$

Cette maille concorde assez bien avec la maille des minéraux du groupe de la copiapite. Néanmoins, nous ne pouvons pas indexer le diagramme de poudre d'une façon satisfaisante. Ce problème est peut-être dû à la déshydratation partielle du minéral.

Avec cette maille, $Z = 1$ et la composition chimique, $d_c = 2.15 \text{ g/cm}^3$.

L'étude radiocristallographique révèle que les cristaux présentent un maillage complexe suivant l'axe b .

Le «compatibility index» calculé avec cette valeur d_c et la loi de Gladstone-Dale en utilisant les constantes de MANDARINO (1981), donne:

$$1 - \frac{K_p}{K_c} = 0.016$$

avec $K_p = 0.258$ et $K_c = 0.254$; ce qui indique une catégorie supérieure.

Diagramme de poudre

Le diagramme de poudre que nous avons obtenu avec le zincocopiapite du Valais diffère substantiellement de celui de Tsadam Bassin (Chine) décrit par KUANG et al. (1964) (P.D.F no: 33-1472). Notre diagramme de poudre (tab. 1) ressemble plus au diagramme de poudre de magnésiocopiapite aluminian (P.D.F no: 20-659) malgré quelques différences. Or dans la composition chimique de notre minéral, il n'y a que Zn, Fe, S et H_2O . Ce qui le différencie clairement du magnésiocopiapite aluminian. D'autre part, l'indexation des diagrammes de poudre, que ce soit pour le zincocopiapite de Tsadam Bassin ou pour le magnésiocopiapite aluminian (P.D.F no: 20-659) montre des écarts importants entre d_{calc} et d_{obs} . Cette même difficulté a été rencontrée dans notre cas et nous n'avons pas pu indexer avec la maille élémentaire obtenue notre diagramme de poudre d'une façon satisfaisante. Nous pensons que ce problème est dû à la déshydratation partielle du minéral ou bien il existe encore quelques points obscurs dans l'étude de ces minéraux.

Composition chimique

L'analyse qualitative a été faite avec l'ana-

Tab. 1 Diagramme de poudre de la zincocopiapite des Vallettes (CuK α radiation)

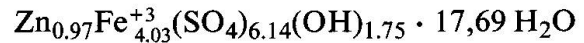
$d_{\text{obs}} \text{ \AA}$	I/I ₁	$d_{\text{obs}} \text{ \AA}$	I/I ₁
18.2	100	3.007	<5
9.06	90	2.968	<5
7.13	5	2.930	5
6.95	5	2.877	5
6.55	30	2.836	5
6.06	50	2.750	10
5.71	40	2.670	<5
5.48	<5	2.516	<5
5.20	30	2.387	10
4.87	25	2.318	<5
4.54	20	2.256	<5
3.95	10	2.226	<5
3.854	15	2.123	5
3.568	50	2.023	<5
3.497	10	1.988	<5
3.324	10	1.889	5
3.301	5	1.837	5
3.138	<5	1.814	5
3.107	<5	1.755	10
		1.701	5

lyseur P.G.T. à dispersion d'énergie. Les seuls éléments détectés sont Zn, Fe et S.

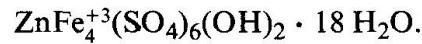
Ensuite, l'analyse chimique a été faite au moyen de l'absorption atomique et par méthode classique. La quantité d'eau a été déterminée par TGA (Mettler TA1):

ZnO	6.3%
Fe ₂ O ₃	26.1%
SO ₃	39.7%
H ₂ O	27.0%
Total	99.1%

La formule empirique calculée sur la base de 44 atomes d'oxygène est:



ou idéalement:



Remerciements

Nous exprimons notre gratitude envers le Dr Paul Tissot, du Département de Chimie minérale analytique et appliquée de l'Université de Genève, pour nous avoir fourni les données thermogravimétriques.

Bibliographie

- KUANG TU-CHIH, HSI-LIN LI, HSIEN-TE HSIEH, SHU-SHEN YIN (1964): American Mineralogist, 49, 1777, Abstract.
 MANDARINO, J. A. (1981): The Gladstone-Dale relationship: Part IV. The compatibility concept and its applications. Can. Min., 19, 441-450.

Manuscrit reçu 11 novembre 1986, manuscrit révisé accepté 1^{er} mai 1987.