

# De l'univers cosmique au mystère des trous noirs

Autor(en): **Andrillat, Henri**

Objektyp: **Article**

Zeitschrift: **Verhandlungen der Schweizerischen Naturforschenden Gesellschaft. Wissenschaftlicher und administrativer Teil = Actes de la Société Helvétique des Sciences Naturelles. Partie scientifique et administrative = Atti della Società Elvetica di Scienze Naturali**

Band (Jahr): **156 (1976)**

PDF erstellt am: **22.07.2024**

Persistenter Link: <https://doi.org/10.5169/seals-90716>

## **Nutzungsbedingungen**

Die ETH-Bibliothek ist Anbieterin der digitalisierten Zeitschriften. Sie besitzt keine Urheberrechte an den Inhalten der Zeitschriften. Die Rechte liegen in der Regel bei den Herausgebern.

Die auf der Plattform e-periodica veröffentlichten Dokumente stehen für nicht-kommerzielle Zwecke in Lehre und Forschung sowie für die private Nutzung frei zur Verfügung. Einzelne Dateien oder Ausdrucke aus diesem Angebot können zusammen mit diesen Nutzungsbedingungen und den korrekten Herkunftsbezeichnungen weitergegeben werden.

Das Veröffentlichen von Bildern in Print- und Online-Publikationen ist nur mit vorheriger Genehmigung der Rechteinhaber erlaubt. Die systematische Speicherung von Teilen des elektronischen Angebots auf anderen Servern bedarf ebenfalls des schriftlichen Einverständnisses der Rechteinhaber.

## **Haftungsausschluss**

Alle Angaben erfolgen ohne Gewähr für Vollständigkeit oder Richtigkeit. Es wird keine Haftung übernommen für Schäden durch die Verwendung von Informationen aus diesem Online-Angebot oder durch das Fehlen von Informationen. Dies gilt auch für Inhalte Dritter, die über dieses Angebot zugänglich sind.

## 2. De l'univers cosmique au mystère des trous noirs

Henri Andrillat (Université des sciences et techniques  
du Languedoc de Montpellier, France)

Initialement conçue comme une théorie de la gravitation, la relativité générale s'est révélée d'une prodigieuse efficacité pour décrire les propriétés de l'Univers à grande échelle, au point qu'elle apparaît aujourd'hui comme la plus importante des théories cosmologiques. Ce sont ses aspects les plus modernes que nous voudrions esquisser dans cet exposé.

Tout d'abord, on ne devra pas être surpris qu'une même théorie soit à la fois explicative de la gravitation et des propriétés générales de l'Univers; cela tient au caractère universel de la loi de gravitation qui apparaît comme la loi la plus fondamentale de la physique.

Il n'est sans doute pas superflu de réfléchir à nouveau sur le problème de la gravitation en essayant de se replacer dans son contexte historique. Nous sommes aujourd'hui les témoins familiers d'une exploration très lointaine de l'Univers, à une échelle de plusieurs milliards d'années-lumière. Mais nous devons nous souvenir que, de l'antiquité à la fin du siècle dernier, la seule prétention de l'astronomie fut d'expliquer le mouvement des planètes du système solaire. Les noms de Ptolémée et de Copernic restent attachés à ces grands courants d'idées. Le système de Ptolémée expliquait le mouvement des planètes par des mouvements circulaires uniformes sur deux familles de cercles, les épicycles et les déférents, ces derniers étant irréductiblement centrés sur la terre, considérée comme le centre fixe de tout l'Univers. La révolution copernicienne consista en cette courageuse et presque inimaginable démarche de l'esprit que fut le renoncement à ce géocentrisme. Copernic expliquait plus simplement le mouvement des planètes par des mouvements circulaires uniformes de toutes les planètes, y compris la terre, sur une seule famille de cercles centrés sur le soleil. Mais que l'on considère le système de Ptolémée ou celui de Copernic, on constate que le mouvement fondamental, le mouvement naturel, le mouvement "parfait" apparaissait comme le mouvement circulaire uniforme.

Ainsi lorsque Galilée réussit à *induire de l'expérience* son célèbre principe d'inertie et montra que le mouvement structural dans l'Univers, le mouvement naturel, celui de la particule libre, était le mouvement *rectiligne* uniforme et non le mouvement circulaire, alors se trouva posé à la sagacité des siècles futurs le grand problème de la gravitation: quelle meilleure représentation du point libre que la planète gravitant dans le vide intersidéral? Pourquoi alors ce mouvement orbital, alors que le principe de Galilée lui imposait un mouvement rectiligne?

On connaît les deux solutions proposées jusqu'alors à ce problème: celle de Newton qui lie la planète au soleil par une force d'attraction, celle d'Einstein qui conserve à la planète son caractère de particule libre mais explique l'aspect orbital et fermé de sa trajectoire par une courbure de l'espace au voisinage des masses.

Malgré le caractère "a priori" de la force de Newton et notre répugnance à concevoir une telle action à distance entre le soleil et la planète,

force nous est de reconnaître l'extraordinaire précision avec laquelle la théorie de Newton permet de prévoir le mouvement des planètes, précision qui assura un véritable triomphe à la mécanique céleste, à la fin du siècle dernier. Ainsi pour emporter notre préférence, la théorie de relativité générale d'Einstein a dû d'abord faire la preuve qu'elle contenait en première approximation tous les résultats de la théorie newtonienne et montrer ensuite qu'elle pouvait aller plus loin, plus au fond des choses. Il était alors facile de se laisser séduire à ce modèle géométrique, à cette explication presque visuelle de la si mystérieuse gravitation. Donnons un exemple de ce caractère de profonde épistémologie constamment sous-jacente à la théorie. Empruntons-le à l'hypothèse même de la courbure de l'espace! Dans l'esprit de la théorie, le principe de Galilée n'apparaîtra que comme un cas particulier d'un principe plus général, le principe des géodésiques. Si le point libre se meut d'un mouvement rectiligne et uniforme, c'est que, dans son espace qui est vide, la ligne de plus courte distance, la géodésique, est la droite. L'espace vide est sans courbure. Mais qu'une masse soit présente, alors l'espace sera courbé; la particule libre, la planète, décrira la ligne de plus courte distance de cet espace, la géodésique, et cette ligne pourra être courbée au point de se refermer sur elle-même en trajectoire orbitale.

Ainsi dans le monde matériel qui nous entoure, le principe de Galilée, dans sa forme pure de mouvement rectiligne uniforme, n'est qu'une approximation du mouvement réel. La bille que nous lançons sur une table est à chaque instant soustraite à l'action du champ terrestre. Elle est soumise à l'action du champ d'attraction du soleil et des autres astres. Celui du soleil est prépondérant. Le mouvement de la bille que nous observons sur la table est alors une infime partie de son mouvement orbital autour du soleil. Il n'est rectiligne et uniforme qu'en approximation.

Ces idées prennent corps quantitativement sous la forme d'équations précises qui permettent la comparaison avec la théorie de Newton.

Ce sont d'abord les célèbres "équations d'Einstein" ou équations du champ de gravitation. Ce sont des équations tensorielles qui égalisent le tenseur de la géométrie de l'espace avec le tenseur physique impulsion-énergie, fonction des pressions, des densités, donc des masses du milieu matériel. Ainsi se trouve exprimé sous forme quantitative précise le fameux principe de Mach selon lequel la géométrie de l'espace (et en particulier sa courbure) est *déterminée* par son contenu matériel.

Une solution des équations d'Einstein est une métrique d'espace-temps qui définit en particulier toutes les propriétés géométriques de l'espace, dont la courbure.

Le principe des géodésiques s'exprime alors de façon précise:

— les équations des géodésiques de la métrique d'espace-temps sont identiques aux équations du mouvement de la particule libre.

Un sous-ensemble important de géodésiques sont les géodésiques de longueur nulle qui décrivent les mouvements possibles de ces particules libres particulières que sont les photons.

Ainsi le problème de la gravitation dans le champ du soleil est parfaitement structuré. C'est le problème du mouvement de la particule libre dans l'espace vide autour d'une masse. Avec ces données du problème, les équations d'Einstein prennent une forme simple; leur solution est connue et

unique: c'est la métrique de Schwarzschild dont les équations des géodésiques reproduisent les équations du mouvement képlérien dans la théorie de Newton, à condition de négliger un terme vraiment "négligeable". Si par contre on ne néglige pas ce petit terme, la solution trouvée est celle d'une orbite képlérienne qui tourne lentement dans son plan: c'est la fameuse explication de l'avance des périhélie, phénomène mesurable seulement pour la planète Mercure mais inexplicable dans la théorie de Newton.

Par ailleurs, les photons, ces particules libres particulières, suivent également des géodésiques particulières de l'espace dont la courbure devient sensible très près du soleil. On prédit ainsi la déviation des rayons lumineux vérifiée lors des éclipses de soleil. Historiquement ces deux tests fameux assurèrent le succès de la relativité générale. Ce sont pourtant de bien petits effets: l'avance périhélique de Mercure est un résidu de seulement 43'' par siècle et le déplacement apparent d'une étoile au bord du soleil est d'environ 1'',8. L'explication en est que la courbure de l'espace est très faible. Autrement d'ailleurs elle nous eût paru évidente. Le concept intuitif d'un espace euclidien sans courbure où les géodésiques sont des droites vient précisément de la courbure presque imperceptible de l'espace réel.

Essayons de visualiser cette courbure! Comme notre concept d'espace se limite à 3 dimensions, il nous est impossible, dans l'espace tridimensionnel euclidien que nous imaginons, de *voir* la courbure d'un autre espace tridimensionnel. Nous pouvons par contre nous y représenter facilement une *surface* courbe. Dans le problème qui nous intéresse ici, l'étude des surfaces orbitales s'impose d'elle-même. Dans la théorie de Newton, l'orbite d'une planète est contenue dans un plan passant par le soleil. Les surfaces orbitales y sont donc des plans. Dans la théorie de la relativité générale, les orbites sont contenues sur des paraboloides de révolution très évasés (fig. 1). La forme d'une telle surface ne dépend que de la masse attractive, par exemple la masse du soleil dans le cas qui nous intéresse. On montre alors facilement que la gorge de cette surface a seulement un rayon de 3 km (le rayon de Schwarzschild de la masse solaire) alors que le rayon du soleil est de 700'000 km. La comparaison de ces deux nombres est éloquente car elle montre que toute la partie de la surface orbitale d'une planète, extérieure au soleil, est quasiment plane, comme l'avait découvert en première approximation la théorie de Newton. Mais on voit ici le rôle essentiel joué par la géodésique que suit la planète. C'est une conique, par exemple un cercle ou une ellipse, car c'est une section plane du paraboloïde.

Ainsi la première idée importante à retenir c'est que, à l'extérieur des masses, même importantes comme le soleil, la courbure de l'espace est très faible, à peine discernable de l'espace plat euclidien. Les prédictions des avances périhéliques et des déviations des rayons lumineux sont de si petits phénomènes que, malgré leurs vérifications incontestables, les deux théories se valent dans cette région d'espace à faible courbure que constitue le système solaire.

Par contre, dans les régions de l'espace à grande courbure, univers à grande échelle ou au contraire coquilles de trous noirs, la relativité générale va pouvoir donner toute sa mesure.

Si une étoile s'écroule sur elle-même jusqu'à prendre un diamètre relativement très petit mais en conservant sa masse, elle va découvrir la partie centrale, très incurvée, des surfaces orbitales paraboloidales. Les progrès de l'astro-

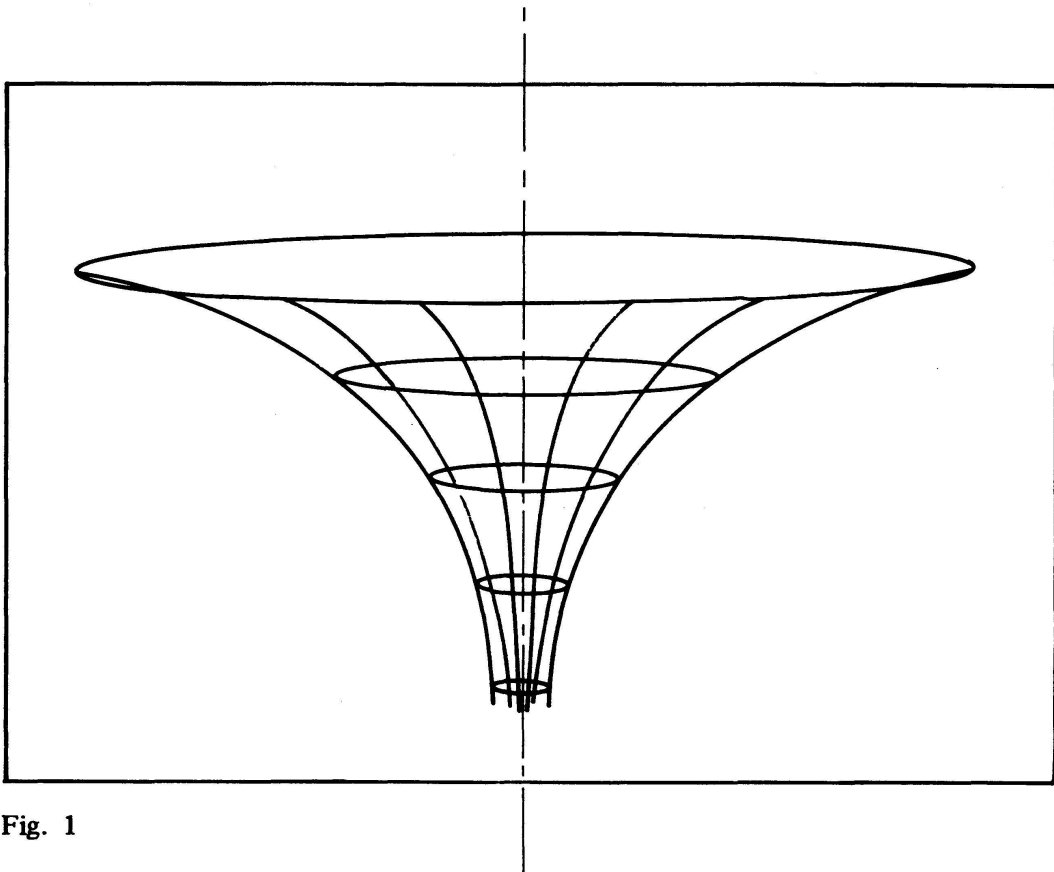


Fig. 1

physique nous confrontent avec de tels écroulements gravitationnels d'astres.

Que cessent dans le noyau de l'étoile les réactions thermonucléaires de transmutation de l'hydrogène en hélium, alors dans les couches externes, la température baissera et avec elle la pression gazeuse qui contrebalance la gravité. L'étoile s'écroulera sur son centre atteignant le plus souvent un autre état d'équilibre que l'équilibre gazeux: par exemple, l'état solide équilibre la naine blanche qui n'a plus (pour une masse de l'ordre de la masse solaire) qu'un rayon de 7'000 km (ordre de grandeur de celui d'une planète). Pour une masse plus grande, la force d'écroulement brisera cet état solide et l'équilibre se fera sur un noyau superfluide de neutrons. C'est l'étoile à neutrons, le pulsar découvert par les radioastronomes, dont le rayon n'est plus que de quelques dizaines de kilomètres.

Que se passe-t-il alors pour une masse stellaire encore plus grande, largement supérieure à 2 masses solaires?

La théorie de Newton n'apporte aucune prédiction car le potentiel de gravitation n'y dépend que de la densité de matière.

A une hyperdensité produite par l'écroulement d'une grande masse, correspond une très grande force de gravité mais qui peut dire si l'état physique alors produit ne développe pas une hyperpression antagoniste? La théorie elle-même ne nous apprend rien sur ces éventuels états physiques inconnus de la physique habituelle.

Dans la théorie relativiste au contraire, le potentiel croît non seulement avec la densité de matière mais encore avec la pression. On peut alors montrer qu'à partir d'une certaine valeur de la masse initiale en écroulement,

plus aucun état d'équilibre ne sera atteint. La pression antagoniste tend-elle à augmenter pour réaliser un nouvel état d'équilibre? Comme elle est elle-même source de potentiel, elle développera une force de gravité plus grande qui la brisera.

Ainsi rien n'arrêtera l'écroulement gravitationnel total de l'astre jusqu'à la singularité de rayon nul. Pourrons-nous alors observer toute la géométrie du paraboloïde, le trou qu'il laisse béant vers quels autres horizons? La réponse est non.

Par un effet relativiste du temps, le temps de l'observateur se sépare très vite du temps propre de l'astre en écroulement. L'astre atteint son rayon de Schwarzschild (le rayon de la gorge du paraboloïde) en un temps propre très court de l'ordre de  $10^{-5}$  sec. mais en un temps *infini* pour l'observateur. Ainsi bien que le phénomène d'écroulement se poursuive pour l'astre, qu'il se détache, ultérieurement dans son temps propre, de la géométrie de notre univers, (de la gorge du paraboloïde quand le rayon de l'astre devient plus petit que son rayon de Schwarzschild) et bien qu'il continue, toujours dans son temps propre, à évoluer vers la singularité de rayon nul, l'observateur extérieur ne le verra jamais, par un effet de perspective de son propre temps, se détacher de notre univers.

Cette limite observationnelle, cet "horizon des événements" qui se produisent lorsque l'écroulement de l'astre atteint son rayon de Schwarzschild c'est le trou noir. On notera que cette existence de l'horizon élude le problème du devenir de la matière à la singularité de rayon nul. Dans le cadre de la relativité générale, on ne perd jamais le contact avec la physique réelle.

A la durée propre finie d'écroulement (de l'ordre de  $10^{-5}$  sec.), correspond une émission par l'astre d'un *nombre fini* de photons. A leur réception par l'observateur, ces photons en nombre fini s'étaleront sur une durée *infinie*. L'effet est celui d'une décroissance exponentielle de la luminosité apparente L de l'astre:

$L = L_0 e^{-\frac{t}{\tau}}$  où  $L_0$  est la luminosité initiale, t est le temps de l'observateur et  $\tau$  une durée de l'ordre de  $10^{-5}$ . Pour l'observateur, en 1 sec. ( $t = 1$ ), la luminosité apparente L devient:

$$L = L_0 e^{-\frac{1}{10^{-5}}} = L_0 e^{-10^5} = \frac{L_0}{e^{100.000}}$$

La luminosité résiduelle est donc physiquement nulle. Rien n'est plus noir dans la nature qu'un trou noir.

On montre aussi sans difficulté que rien ne peut sortir d'un trou noir, ni photons, ni a fortiori aucune particule matérielle.

Enfin les équations établissent que la géométrie du trou noir est une géométrie dynamique. Une fois passé son rayon de Schwarzschild, l'astre détaché de notre univers est devenu un autre univers à la géométrie pulsante, évoluant entre une singularité de rayon nul du passé et une singularité de

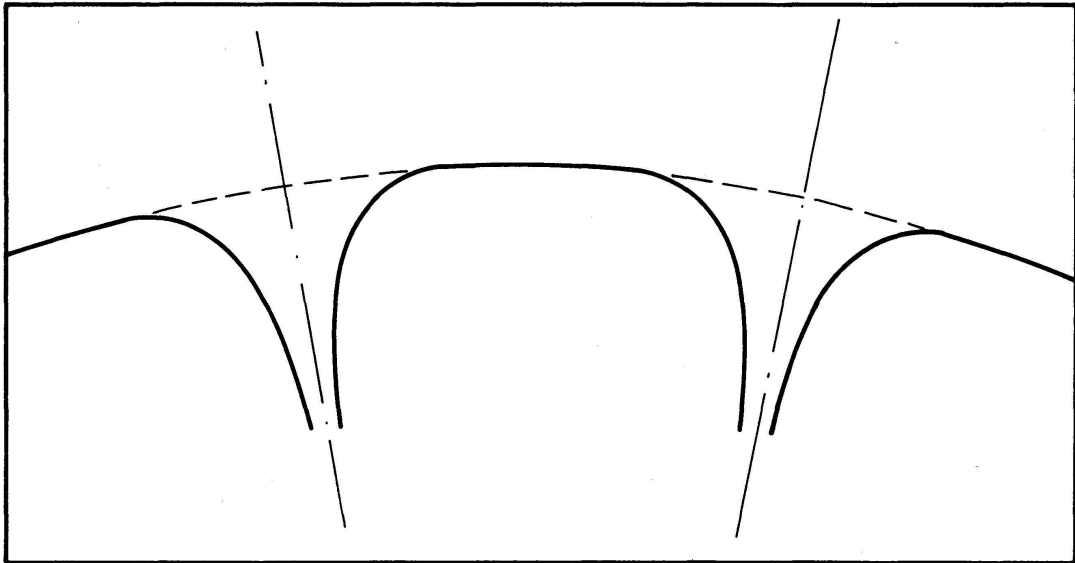


Fig. 2

rayon nul du futur, en passant par le point d'expansion maximale qui coïncide avec la sphère de Schwarzschild (fig. 2). Mais toute cette évolution de la géométrie du trou noir n'apparaît que dans son temps propre. Elle se situe *hors du temps de l'observateur extérieur*, pour qui le trou noir n'est que la coquille statique de cette géométrie, coquille qui coïncide avec la sphère de Schwarzschild.

Telles sont dans leur très grandes lignes les prédictions théoriques de la relativité générale. Elles pourraient paraître bien spéculatives si elles ne devaient déboucher sur la découverte astrophysique des trous noirs.

Un tel astre étant invisible par lui-même, le seul espoir est de mettre en évidence son environnement, dans un système d'étoiles doubles; par exemple, une supergéante et un compagnon invisible mais dont la masse est connue par le déplacement périodique des raies de la supergéante. Voilà déjà un bon candidat au trou noir! Que de plus le système soit une radio-source et une source X, voilà qui prouve que les parties les plus externes de l'atmosphère de la supergéante viennent former un anneau de gaz très chaud autour du compagnon invisible, anneau constamment renouvelé et constamment précipité dans ce fantastique puits de potentiel de l'astre écroulé. Qu'on puisse alors mesurer la durée des variations du rayonnement X comme on a pu le faire pour Cygnus X1, on connaîtra le diamètre  $d = c \theta$  de cet anneau de gaz ( $c$  : vitesse de la lumière). C'est aussi l'ordre de grandeur du diamètre de l'astre écroulé. Que ce diamètre soit précisément, comme ce fut découvert pour Cygnus X1, le diamètre de Schwarzschild de la masse, calculée par la méthode spectroscopique, voilà qui peut difficilement passer pour pure coïncidence. C'est bien, au contraire, l'observation réelle d'un trou noir, guidée par les considérations théoriques précédentes, une grande première observationnelle démontrant de façon éclatante l'efficacité de la

relativité générale.

Abordons maintenant le point de vue cosmologique. L'espace est physiquement un. Sa courbure au voisinage du soleil se raccordera donc à celle de l'espace qui environne la plus proche étoile. Dans ce contexte, toute masse, celle d'une planète, ou d'un objet, ou d'un atome, apparaîtra comme un accident local de courbure d'une géométrie générale, qui ne sera autre que la géométrie globale de l'univers tout entier véritable enveloppe des géométries particulières au voisinage des diverses masses qui le constituent. (voir fig. 2)

Ainsi la courbure locale, si difficilement discernable de l'espace euclidien plat, au voisinage de la terre par exemple, apparaît corollaire d'un rayon de courbure gigantesque à l'échelle de l'univers tout entier, susceptible éventuellement de refermer tout l'espace physique sur lui-même, un peu à l'image de la trajectoire orbitale de la bille qui roule sur une table, qu'il est pratiquement impossible de distinguer de la trajectoire galiléenne rectiligne et qui, pourtant, se refermerait en une gigantesque orbite autour du soleil, analogue à celle de la terre si l'expérience pouvait être poursuivie assez longtemps.

Le fait essentiel qui découle des équations citées précédemment et appliquées cette fois à l'univers tout entier est l'existence d'une courbure unique à un instant donné, autrement dit d'une géométrie à courbure uniforme, comme l'est, à deux dimensions par exemple, la surface de la sphère.

La solution la plus générale des équations d'Einstein appliquées à l'univers tout entier est la métrique de Robertson-Walker, où le rayon de courbure de l'espace est une fonction du temps cosmique. Cette fonction  $R(t)$  décrit l'évolution de la géométrie, c'est-à-dire l'histoire de l'univers et de son évolution. Est abandonnée désormais l'idée première d'un univers statique, immuable. La variation du rayon au cours du temps explique simplement la grande loi d'observation de Hubble sur le décalage spectral des galaxies, d'autant plus grand que la galaxie est plus lointaine. On montre

facilement que, si  $z$  est le décalage spectral  $\frac{\Delta \lambda}{\lambda}$ , on a:

$$1 + z = \frac{R(t_0)}{R(t_e)}$$

$t_0$  étant l'instant actuel,  $t_e$  l'instant d'émission des photons par la galaxie observée. Ainsi le décalage spectral est orienté vers le rouge ( $z > 0$ ), comme on l'observe effectivement, si la fonction  $R(t)$  est croissante, si la géométrie se dilate. C'est l'explication du décalage spectral des galaxies par *l'expansion* de l'univers.

La relativité générale a donc posé de façon précise le problème cosmologique:

- 1) connaître la géométrie de l'univers et notamment pouvoir dire si l'espace est fermé sur lui-même, donc fini, ou non.
- 2) connaître l'évolution de cette géométrie, c'est-à-dire la fonction  $R(t)$ .

Les choix ne sont pas infinis; les solutions générales des équations ne livrent qu'un petit nombre de fonctions  $R(t)$ , nous dirons de modèles d'univers. Une solution définitive serait évidemment fournie si l'on pouvait définir de façon précise le tenseur impulsion-énergie des équations d'Einstein.



stein. Il faudrait pour cela des observations très élaborées des galaxies lointaines pour connaître avec précision pressions, masses, densités moyennes du contenu matériel de l'univers à grande échelle. Faute de cela, on est conduit à examiner tous les modèles possibles qui, avec quelques variantes, se répartissent en 2 familles:

*Famille I:* pas d'origine dans le temps, par exemple la fonction exponentielle (fig. 3 courbe d).

*Famille II:* une origine dans le temps, avec une dérivée infinie de la fonction  $R(t)$  en ce point (explosion primordiale de l'univers), par exemple, la fonction cycloïdale (fig. 3 courbe c).

L'existence de la famille II conduisit bientôt au problème de la recherche de la preuve éventuelle de l'explosion primordiale. Dans les premières phases d'une telle explosion, l'univers ne pouvait être qu'un corps noir à très haute température. La suite de son histoire, au cours de l'expansion de l'espace, fut celle d'un long refroidissement mené parallèlement à une très partielle condensation du rayonnement en matière, ayant abouti à l'univers matériel que nous connaissons. La loi de refroidissement est simple. Elle s'exprime par la relation:

$$R.T = Cte$$

où  $R$  est le rayon de courbure de l'univers à un instant donné et  $T$  sa température à ce même instant.

Les données d'observation amenèrent à prévoir que, dans son état actuel d'expansion, le rayonnement initial de l'univers n'était plus que celui d'un corps noir à quelques degrés absolus. Un tel rayonnement à caractère thermique (courbe du corps noir de Planck) et nécessairement isotrope était observable sur ondes millimétriques et centimétriques.

En 1965, Penzias et Wilson, à l'aide d'antennes construites par la Bell-Telephone pour recevoir les signaux des satellites Echo, découvrirent le rayonnement de  $3^{\circ}k$  et reconnurent son caractère isotrope. Cette découverte du résidu actuel du rayonnement de l'explosion primordiale était la seconde grande découverte de la cosmologie, après celle du décalage spectral des galaxies par Hubble en 1925.

A la suite de cette observation du rayonnement de  $3^{\circ}k$  (dont le caractère thermique vient aussi d'être mis en évidence tout récemment), la recherche du modèle d'univers se trouve quelque peu simplifiée puisqu'elle se limite aux modèles de la famille II. Se trouvent ainsi éliminés les célèbres modèles stationnaires de la famille I, imaginés par Hoyle et Bondi sur la très originale idée d'une création *continue* de la matière dans l'univers.

De plus, parmi les modèles de la famille II, le problème de la géométrie de l'univers n'est plus vraiment dissocié de celui de son évolution.

Si le modèle a l'évolution a), sa géométrie est hyperbolique. L'univers est infini et ouvert.

Si le modèle présente l'évolution b), sa géométrie est cylindrique, isométrique à l'espace euclidien, également ouvert et infini.

Si le modèle présente l'évolution c), sa géométrie est elliptique (ou sphérique). L'espace est *fermé* sur lui-même et l'univers *fini*.

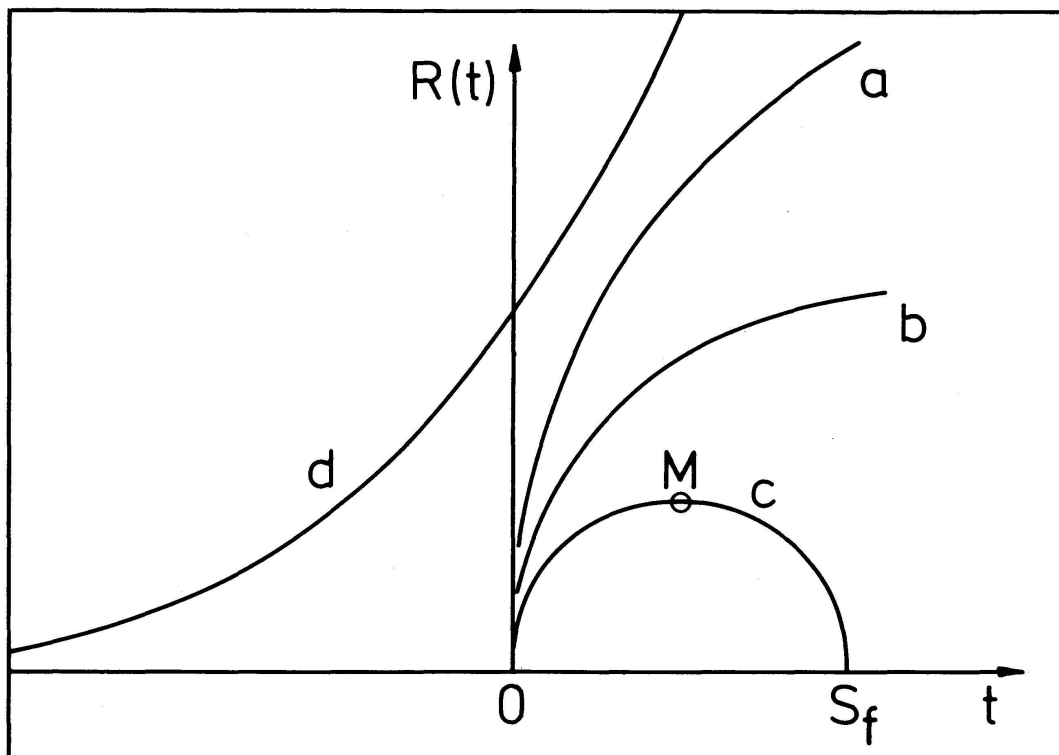


Fig. 3

Dans ce cas, l'univers présente un point d'expansion maximale  $M$ , suivi éventuellement d'une phase de contraction (symétrique de la phase d'expansion actuelle) qui le conduirait alors à une nouvelle singularité  $S_f$  ( $R = 0$ ) dans le futur.

On remarquera que, bien que la courbe représentative de la fonction  $R(t)$  traduise une structure *a priori* de l'univers et puisse par conséquent présenter une forme quelconque, les courbes a), b), c), qui présentent l'explosion primordiale, correspondent mieux à notre intuition de la gravitation. Est éloquent l'analogie avec les 3 types habituels d'orbite képlérienne: ellipse, parabole, hyperbole et avec l'effet de décélération sur les orbites à branches infinies.

La découverte de la preuve observationnelle d'une explosion primordiale de l'univers a permis de bien cerner le problème cosmologique: le modèle d'univers présente-t-il un rayon maximal ou pas? La première hypothèse est un excellent outil de travail, car (comme ce fut autrefois le cas du modèle de Hoyle et Bondi) le modèle c) est défini de façon univoque. S'il ne représente pas le modèle réel d'univers, il sera très vite infirmé par l'observation, comme ce fut le cas du modèle stationnaire en question. Les arguments en faveur de ce choix sont actuellement seulement théoriques.

Expansion de l'univers, refroidissement du rayonnement de l'espace, entropie croissante (ou plus exactement négentropie décroissante), second principe de la thermodynamique sont toutes formes diverses d'une même réalité.

La *structure* de l'univers pourrait bien être le seul segment de courbe OM du modèle c) conduisant l'univers d'une singularité du passé, O, au point d'entropie maximale M, véritable mort thermique de l'univers où plus aucune négentropie n'est disponible, plus aucune transformation de l'énergie n'est possible. Dans ce contexte, le segment MS, symétrique mathématique de OM n'aurait aucune signification physique. Autrement, il faudrait réinterpréter la phase MS de contraction de l'univers, et renoncer pour cette phase au second principe de la thermodynamique. Il faudrait aussi imaginer le devenir de l'univers en sa singularité du futur  $S_f$ .

Ces insurmontables difficultés sont évidemment inexistantes dans les modèles a) et b) à expansion indéfinie mais peut-on alors donner un sens à l'entropie d'un espace infini?

L'autre argument en faveur du modèle c) est l'analogie de la courbe d'évolution avec celle de la géométrie d'un trou noir. En M, on peut montrer facilement que le rayon maximal de l'univers est aussi le rayon de Schwarzschild de sa masse.

Notre univers qui comporte des trous noirs, résidus d'écroulement gravitationnel total de certaines étoiles, serait-il lui-même un trou noir d'un univers d'ordre supérieur? Rêve ou spéculation intellectuelle? Peut-être seulement la grande leçon que nous apporte la Théorie de la Relativité Générale: celle des horizons absolus de la physique qui sont aussi les horizons absolus de la connaissance: le trou noir (point de vue intérieur) et l'expansion maximale d'un univers fini (point de vue extérieur).

Quel sujet de choix pour la discussion philosophique! Savoir qu'il existe peut-être d'autres univers avec lesquels aucune communication physique n'est possible, ou si l'on veut, un univers existentiel, ensemble de tout ce qui existe, et dans cet ensemble peut-être infini, notre univers physique, seul connaissable, borné par les horizons de sa propre géométrie.

S'il est vrai que la possibilité de la connaissance est équivalente à la connaissance elle-même, il était nécessaire qu'une certaine théorie physique posât un jour l'existence d'"horizons des événements".

A priori, de ce point de vue, un modèle stationnaire, comme celui de Hoyle, *devait* s'avérer inadéquat. Dans un tel modèle, toute partie spatio-temporelle était isomorphe à la géométrie de l'ensemble: la connaissance d'une région suffisamment étendue de l'espace, pendant une durée limitée, y aurait apporté la connaissance du tout.

Cette limitation physique de la connaissance semblera peut-être une cruelle déception pour certains, mais l'horizon des événements n'est-il pas là pour éluder le problème des singularités où règne la physique de l'impensable?

Alors quelle plus belle leçon de sagesse aurait pu nous donner la théorie d'Einstein que celle-ci: fixer les bornes de la connaissance à l'échelle de l'esprit humain.