

**Zeitschrift:** Schweizer Soldat : Monatszeitschrift für Armee und Kader mit FHD-Zeitung  
**Herausgeber:** Verlagsgenossenschaft Schweizer Soldat  
**Band:** 21 (1945-1946)  
**Heft:** 51

## **Werbung**

### **Nutzungsbedingungen**

Die ETH-Bibliothek ist die Anbieterin der digitalisierten Zeitschriften. Sie besitzt keine Urheberrechte an den Zeitschriften und ist nicht verantwortlich für deren Inhalte. Die Rechte liegen in der Regel bei den Herausgebern beziehungsweise den externen Rechteinhabern. [Siehe Rechtliche Hinweise.](#)

### **Conditions d'utilisation**

L'ETH Library est le fournisseur des revues numérisées. Elle ne détient aucun droit d'auteur sur les revues et n'est pas responsable de leur contenu. En règle générale, les droits sont détenus par les éditeurs ou les détenteurs de droits externes. [Voir Informations légales.](#)

### **Terms of use**

The ETH Library is the provider of the digitised journals. It does not own any copyrights to the journals and is not responsible for their content. The rights usually lie with the publishers or the external rights holders. [See Legal notice.](#)

**Download PDF:** 06.02.2025

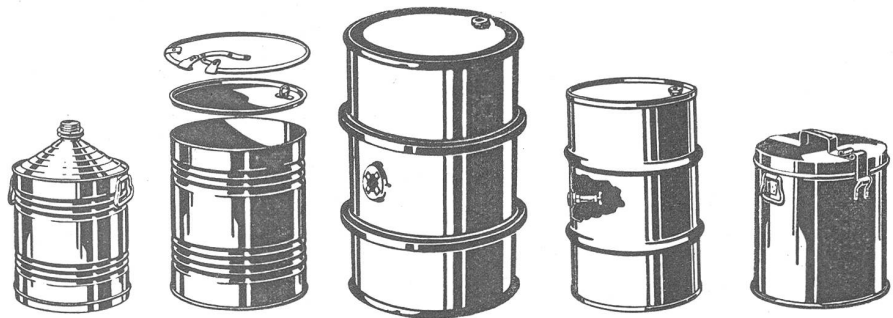
**ETH-Bibliothek Zürich, E-Periodica, <https://www.e-periodica.ch>**

## Fischkleister

In Pulver, kaltwasser-löslich zum Aufziehen von Schelben und Kleben von Plätzli vorzüglich geeignet



Zu beziehen durch Schelben-Referanten und Drogerien.



**Ernst Müller AG. Blechwarenfabrik Münchenstein**



**METALLGEWEBE-  
Drahtgeflechte-Fabrik**



TEL. 69.032 BACHMANNWEG 20

## Bauwerkzeuge für Hoch- und Tiefbau

Pickel und  
Schaufeln  
Hebelisen  
Pfehl-  
schuhe



Mineur-  
und Steln-  
schlegel  
Gestein-  
bohrer

Schmiedestücke jeder Art, roh und einbaufertig, liefert vorteilhaft

**Gebr. Waldis, Altdorf** Hammer- u. Preßwerk  
Werkzeugfabrik



## Einrücken!

Dann bitte unseren  
MARS-Katalog verlangen!

**Kollbrunner A.G., Bern**  
Mars-Verlag  
Marktgasse 14 Tel. 213 27



**INNENDEKORATION Tapeten Spörri**

FÜSSLISTR. 6 ZÜRICH TEL. (051) 2 3 6 6 0

## SUHNER & CO. HERISAU

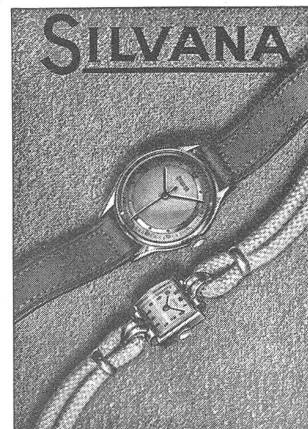
Draht-, Kabel-  
und  
Gummiwerke

Kabellieferant  
der Armee

## Dändler & Hotz AG. Thalwil

Leder- und  
Riemenfabrik

Militärleder-  
Lieferanten



*Die Uhr  
des Kenners*

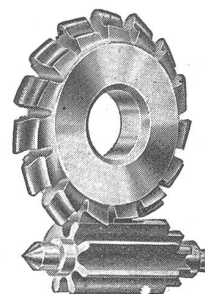
## Gebr. E. u. H. Schlittler, Näfels

**KORKEN- UND KUNSTKORK-FABRIK**  
TELEPHON (058) 4 41 50

**PRESSKORK** Platten von max. 1000×500×100 mm  
Rollen von 1000 mm Breite (max. 3 mm dick)

**Presskorkplatten kaschiert** mit Stoff, Harz- und  
Paraffinpapier usw. (Auflage oder Zwischenlage)

**Presskork verarbeitet** zu Dichtungsscheiben und  
-Ringen, Streifen, Hülsen und andern Façonartikeln



**SCHINDLER  
& LIECHTI s.a.r.l.**  
FABRIQUE  
DE FRAISES

TEL: 3757 BIENNE

HELVETIA - SENF



**KNECHT & MEILE - WIL**

**Drahtwaren-Industrie**

(St. Gallen)

Fabrikation von

Stacheldrähten / Drahtgeflechten

Drahtgeweben / Drahtgitter

in allen Ausführungen

Zu beziehen durch die Eisenwarenhandlungen

**Lastwagenverdecke** in jeder gewünschten Ausführung unter Verwendung nur bester Zutaten.

**Wagenblachen** in besten Reinhanf-Qualitäten, wasserdicht imprägniert, mit in Leder gestanzten Oesen und Aufschrift.

**Zelte** in jeder Ausführung, vom großen Flugzeugzelt zum Spleißzelt und Weekenzelt für den Autotourismus. Zelte für Schützenvereine.

**Leihblachen** in diversen Größen jederzeit sofort lieferbar.

**Lederetuis u. Schutzhüllen** in fachgemäß. dauerhaft. Ausführung.

Für die genannten, sowie alle einschlägigen Artikel empfehlen sich Ihnen bestens



**Mark Schürch & Cie. AG.**

Segelmacherei,  
Säcke-, Wagendecken und Zeltfabrik

Zürich Forchstr. 203 / Sempacherstr. 52a  
Telephon: (051) 24 66 75

**Kluser**

*Email-Kochgeschirre*

aus Edel-Gusseisen und garantiert  
feuerbeständigem Email, oder auch  
in inoxydierter Ausführung.

Für direktes Feuer oder für Koch-  
platten mit plangedrehtem Boden.



**Eisenwerk Klus KLUS/SOL.**

Gesellschaft der Ludw. von Roll'schen  
Eisenwerke AG.



Verkauf nur durch die einschlägigen Fachgeschäfte