

Zeitschrift: Schweizer Soldat : Monatszeitschrift für Armee und Kader mit FHD-Zeitung
Herausgeber: Verlagsgenossenschaft Schweizer Soldat
Band: 30 (1954-1955)
Heft: 22

Werbung

Nutzungsbedingungen

Die ETH-Bibliothek ist die Anbieterin der digitalisierten Zeitschriften. Sie besitzt keine Urheberrechte an den Zeitschriften und ist nicht verantwortlich für deren Inhalte. Die Rechte liegen in der Regel bei den Herausgebern beziehungsweise den externen Rechteinhabern. [Siehe Rechtliche Hinweise.](#)

Conditions d'utilisation

L'ETH Library est le fournisseur des revues numérisées. Elle ne détient aucun droit d'auteur sur les revues et n'est pas responsable de leur contenu. En règle générale, les droits sont détenus par les éditeurs ou les détenteurs de droits externes. [Voir Informations légales.](#)

Terms of use

The ETH Library is the provider of the digitised journals. It does not own any copyrights to the journals and is not responsible for their content. The rights usually lie with the publishers or the external rights holders. [See Legal notice.](#)

Download PDF: 30.01.2025

ETH-Bibliothek Zürich, E-Periodica, <https://www.e-periodica.ch>

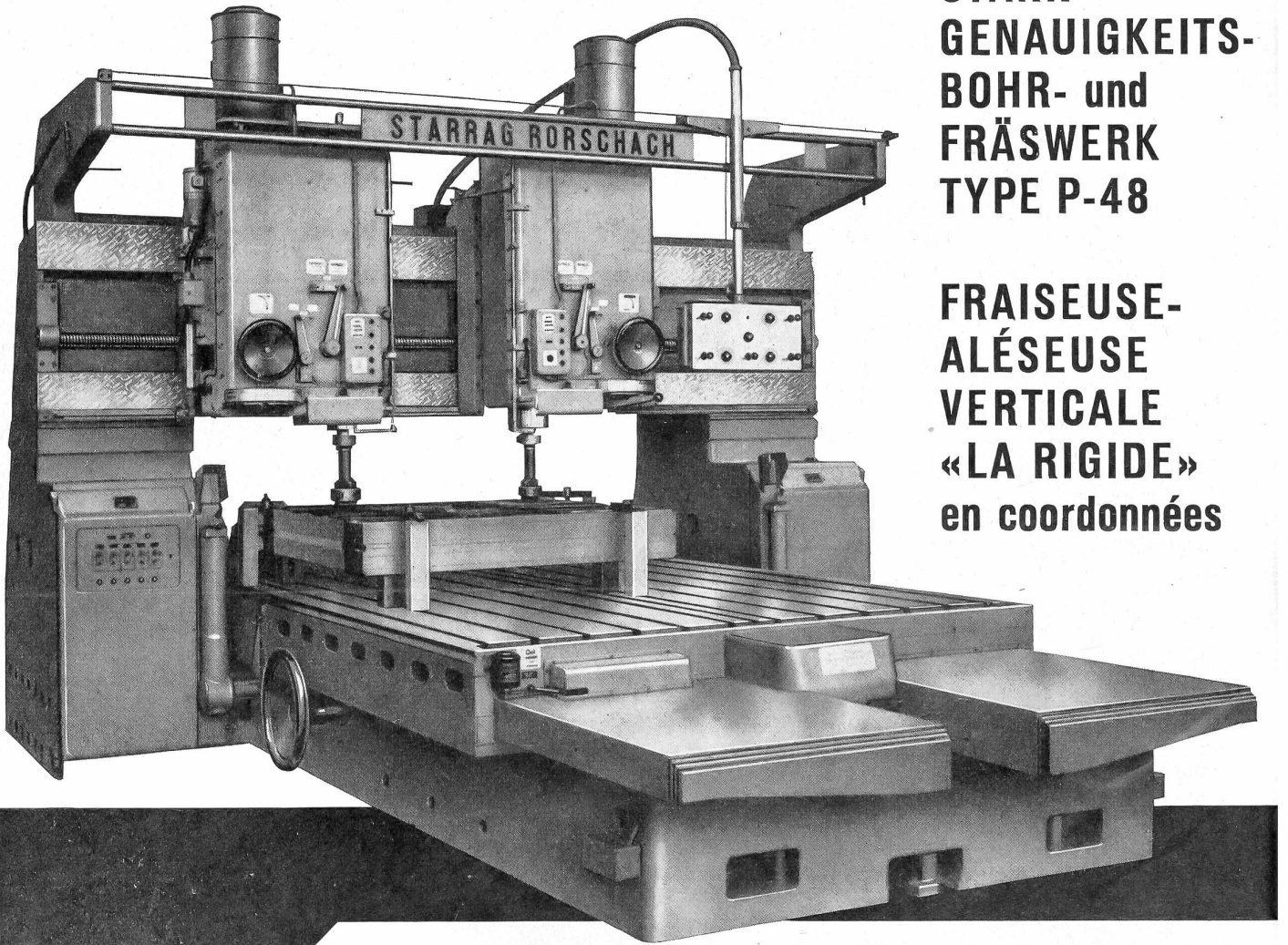
STARRFRÄSMASCHINEN AG. RORSCHACH / SCHWEIZ



Rationelle Fertigung und hohe Präzision mit dem
Production économique et de grande précision avec la

**STARR-
GENAUIGKEITS-
BOHR- und
FRÄSWERK
TYPE P-48**

**FRAISEUSE-
ALÉSEUSE
VERTICALE
«LA RIGIDE»
en coordonnées**



Werkzeugmaschine zur vorteilhaften Bearbeitung großer, flacher Werkstücke mit **KOORDINATEN-EINSTELLUNG** der Spindelkasten und des Tisches mittels **Präzisions-Maßstäben** und **Ableseoptik**.
Erreichbare Genauigkeit der Lochmittenabstände $\frac{1}{100}$ mm.
Tischgröße 3500x2700 mm. Bettlänge 7000 mm. Gewicht 53 Tonnen.

Machine-outil pour l'usinage économique de grandes pièces plates avec **mesurage optique** au moyen de **COORDONNÉES** pour les poupées porte-broche et la table.
Précision de $\frac{1}{100}$ mm sur les entr'axes.
Dimensions de la table 3500x2700 mm. Longueur du banc 7000 mm. Poids de la machine 53 t.

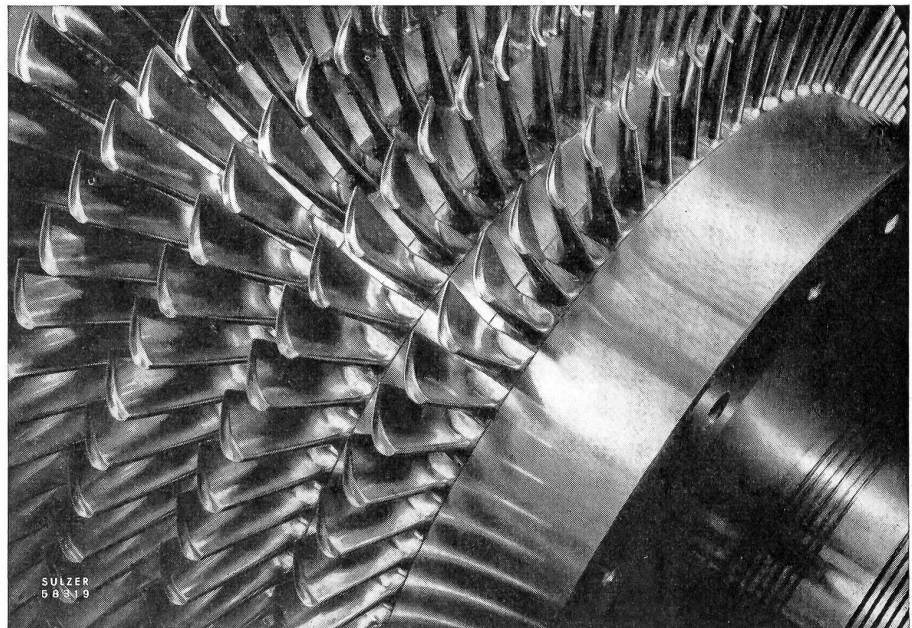
SULZER

Hochleistungs-Turbomaschinen

Gasturbinen

Axial- und Radial-
Turbokompressoren

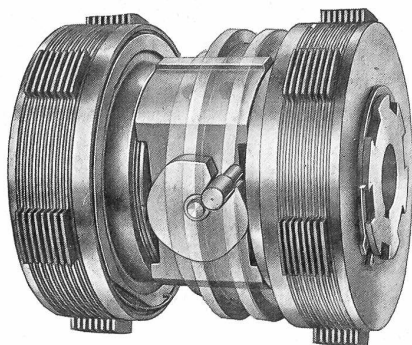
Turbotriebwerke
für Flugzeuge



Schaufelung einer Gasturbine ▶

GEBRÜDER SULZER, AKTIENGESELLSCHAFT, WINTERTHUR (SCHWEIZ)

SKAG



SKAG-Lamellen-Kupplungen Typ 51

eignen sich zum Einbau in:

Werkzeugmaschinen, Bau- und Druckereimaschinen
Tubenpressen usw.

Textilmaschinen

Maschinen für spanlose Formung (Exzenter-
und Ziehpressen)

Motorfahrzeuge (Lastwagen, Traktoren usw.)

Motorschiffe (für Schiffswendegeräte und
Seilwinden auf Motorschiffen, z. B. für
Rheinschiffahrt)

Wir lösen jedes Kupplungsproblem

Verlangen Sie bitte unseren neuen Katalog SKAG-51

SKAG

STEUERUNGEN UND KUPPLUNGEN AG
ZÜRICH 50-OERLIKON

TELEFON (051) 46 74 46
ANDREASSTRASSE 17

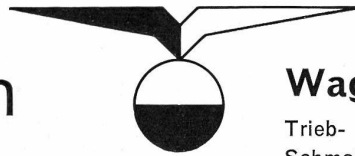
25 Jahre Erfahrung im Flugzeugbau

Entwicklung, Konstruktion und Bau von
Zivil-, Sport- und Militär-Flugzeugen
durch erfahrenen Ingenieurstab und die
mit modernsten Maschinen ausgerüs-
tete Werkstätte

Umbauten, Revisionen, Reparaturen

Eigener Flugplatz mit neuer Hartpiste
und Slipanlage für Flugboote

FFA



Waggonbau

Trieb- und Anhängewagen für Normal- und
Schmalspurbahnen
Karosserien für Straßenfahrzeuge
Kabinen für Luft- und Standseilbahnen
Eigener Geleiseanschluß

Behälterbau

Apparate und Behälter aus rostfreiem Stahl
und Leichtmetall für alle Industriezweige
Transport-Zisternen für flüssige Brennstoffe

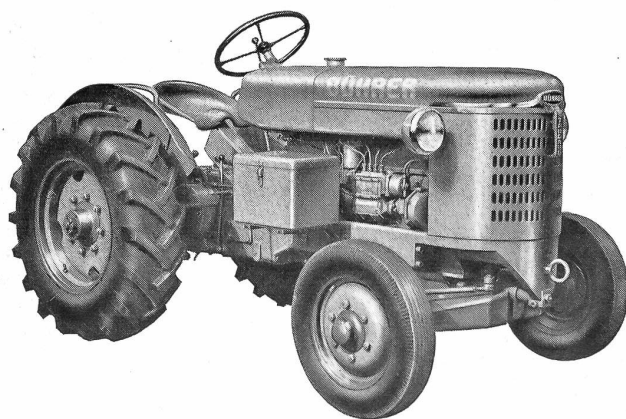
Metallveredlung

Anodische Oxydation und Färbung von Alu-
minium und seinen Legierungen
Hartvernicklung «TENDURIT»

Telephon (071) 4 23 77

FLUG- & FAHRZEUGWERKE AG ALTENRHEIN (SG)

BÜHRER - Traktoren



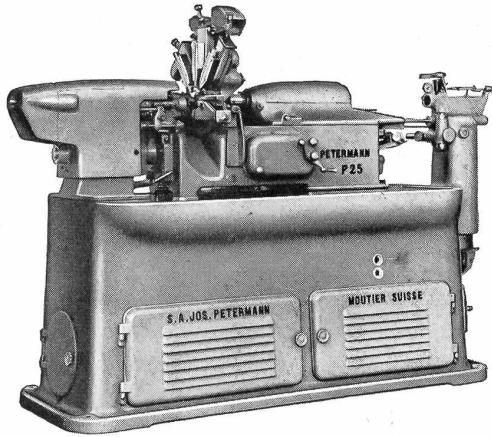
*für Industrie
und Landwirtschaft*

sind seit 25 Jahren

*ein Begriff für
Fortschritt,
Qualität und
Zuverlässigkeit*

Fritz Bührer Traktorenfabrik Hinwil (ZH)

TOURS AUTOMATIQUES



Spécialités:

Tours de haute précision pour toutes industries

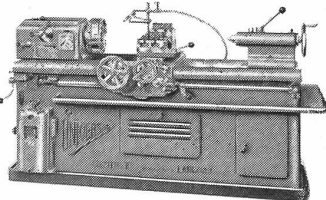
Machines à tailler les roues et les pignons

Machines à fraiser les cames

S. A. JOS. PETERMANN / MOUTIER

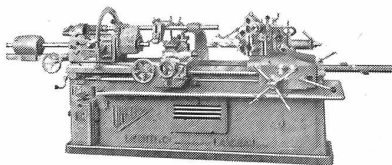
HOCHLEISTUNGSDREHBÄNKE

UNIVERSAL



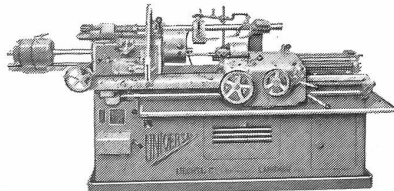
TYPE P-Spitzendrehbank

Drehdurchmesser über Schlittenführung 490 mm, Drehdurchmesser über durchgehenden Querschleifer 260 mm, Spitzenhöhe 205 mm, Bettbreite 440 mm, Drehspindelbohrung 52 mm, 14 Spindelgeschwindigkeiten bei polumschaltbarem Motor 24/750, 37,5/1200, 60/1900, 95/3000 U/min. Maximale Kraftaufnahme 10 PS.



TYPE PR 55-Sechskantrevolverbank

Drehdurchmesser über Schlittenführung 490 mm, Drehdurchmesser über durchgehenden Querschleifer 260 mm, Spitzenhöhe 205 mm, größter Abstand zwischen Spindelflansch und Revolverkopf 825/1225/1375 mm, Bettbreite 440 mm, Drehspindelbohrung 52 mm. Durchmesser der Werkzeuglöcher im Revolverkopf 60 mm. Spindelgeschwindigkeiten und Kraftaufnahme wie oben. Sechskantrevolverschlitten mit Eilgängen.]



TYPE PRT-Trommelrevolverdrehbank

Größter Durchgang über Bett 480 mm, Spitzenhöhe 175 mm, größter Abstand zwischen Spindelflansch und Revolverkopf 700 mm, Bettbreite 440 mm, Drehspindelbohrung 52 mm, Anzahl und Durchmesser der Werkzeuglöcher im Revolverkopf 6 x 20, 6 x 40, 4 x 50 mm, Spindelgeschwindigkeiten und Kraftaufnahme wie oben.

LIECHTI & CO., Maschinenfabrik, Langnau i. E.



«ZÜRICH»

VERSICHERUNGS-GESELLSCHAFT

Generaldirektion: Zürich, Mythenquai 2, Telephon (051) 273610

Vertretungen in der ganzen Schweiz und im Ausland

Versicherungszweige: Unfall, Haftpflicht, Motorfahrzeuge, Kasko, Landwirtschaft, Einbruchdiebstahl, Baugarantie, Kautions, Veruntreuung, Kinderlähmung