

**Zeitschrift:** Schweizer Soldat : Monatszeitschrift für Armee und Kader mit FHD-Zeitung  
**Herausgeber:** Verlagsgenossenschaft Schweizer Soldat  
**Band:** 34 (1958-1959)  
**Heft:** 21

## **Werbung**

### **Nutzungsbedingungen**

Die ETH-Bibliothek ist die Anbieterin der digitalisierten Zeitschriften. Sie besitzt keine Urheberrechte an den Zeitschriften und ist nicht verantwortlich für deren Inhalte. Die Rechte liegen in der Regel bei den Herausgebern beziehungsweise den externen Rechteinhabern. [Siehe Rechtliche Hinweise.](#)

### **Conditions d'utilisation**

L'ETH Library est le fournisseur des revues numérisées. Elle ne détient aucun droit d'auteur sur les revues et n'est pas responsable de leur contenu. En règle générale, les droits sont détenus par les éditeurs ou les détenteurs de droits externes. [Voir Informations légales.](#)

### **Terms of use**

The ETH Library is the provider of the digitised journals. It does not own any copyrights to the journals and is not responsible for their content. The rights usually lie with the publishers or the external rights holders. [See Legal notice.](#)

**Download PDF:** 06.02.2025

**ETH-Bibliothek Zürich, E-Periodica, <https://www.e-periodica.ch>**

Der elegante Herr trägt  
Hemden Marke:



S.A. PIETRO REALINI AG  
STABIO

**ZEFIZ**

Die ideale  
Sammelmappe

für  
einen Jahrgang

**Schweizer  
Soldat**

kostet inkl. Wust  
und Versand-  
spesen nur Fr. 6.—.  
Bestellen Sie per  
Postkarte oder  
auf der Rückseite  
eines Einzahlungs-  
scheines

**Aschmann  
& Scheller AG  
Zürich 25**

Postkonto  
VIII 1545  
Tel. 051.32 71 64

Zürich  
am Bahnhofplatz

**Braustube  
Hürlimann**

bekannt für  
preiswert und gut



Verkaufsstelle  
Eidg. Kartenwerke

1:25000 braun, Kunstleder  
1:50000 grün, Kunstleder  
1:100000 rot, Kunstleder  
**Fr. 8.—** per Stück

Beim Kauf von 15 Landeskarten  
en bloc, oder im Abonnement  
wird diese Kassette als Ver-  
packung gratis mitgeliefert.

**EIA**  
**KARTENHAUS**

Spezialgeschäft für Landkarten  
Zürich, Dreikönigstrasse 12  
[vis-à-vis Mövenpick Claridenhof]

## Kassetten für Ihre Landeskarten

(für 15-20 Exemplare)

Diese Kassette wird seit 1957  
exklusiv durch unsere Firma verkauft.

Mit Buchrücken und Lederetikette,  
Echtgold-Prägung

Das ideale Hilfsmittel zum sauberen  
Aufbewahren des herrlichen  
Kartenmaterials



**Z** Hiermit bestelle ich  
Kassetten à Fr. 8.—

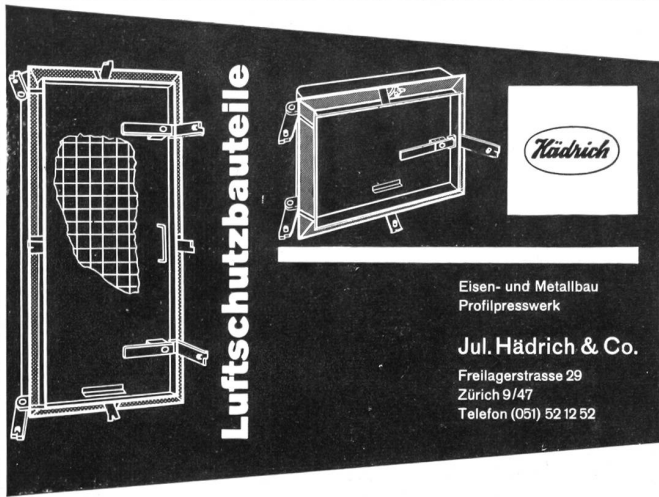
Name:

Adresse:

Kanton:

10 % Ermässigung auf diesen Kassetten für Mitglieder  
SOG., SGMOT., S. Fw. V., S. Four. V., SUOV.,  
ACS.- und TCS.

## Empfehlenswerte Baufirmen



**Luftschutzbauerteile**

**Hadrich**

Eisen- und Metallbau  
Profilpresswerk

**Jul. Hadrich & Co.**  
Freilagerstrasse 29  
Zürich 9/47  
Telefon (051) 52 12 52

**Maurer & Hösli Zürich 8** Dahliastrasse 5  
**Straßenbauunternehmung** Tel. 32 28 80 / 47 26 24  
**Pflästerei- und Asphaltgeschäft**  
 Ausführung von Chaussierungs-, Pflästerungs- und Belagsarbeiten Walzenbetrieb Gussasphalt-Arbeiten im Hoch- und Tiefbau  
 Lagerplatz: Station Tiefenbrunnen Werkplatz: Zumikon



**FRANZ VAGO AG**  
 Straßenbauunternehmung  
**Müllheim-Wigoltingen/TG**  
 Zürich — Chur  
 Schwanden — Zug

**AG Baugeschäft** Tel. (052) 6 50 36  
**Wülflingen**  
 Hoch- und Tiefbau Schreinerei  
 Zimmerei Glaserei  
 Chaletbau

**Keller-Frei & Co AG**  
 Straßenbau und Pflästerungen  
**Zürich 6/57 Hofwiesenstrasse 3**  
 Telefon (051) 28 94 28

**A. GEISSBÜHLER & CO.**  
**BAUNTERNEHMUNG** **AG R** RÜTI/Zch.  
 Büro und Lagerplatz: Mürtschenstrasse 9  
 Industrie-, Wohn- und Umbauten, Straßen- und Tiefbau  
 Abbrucharbeiten

**FIGI & KELLER**  
 HOCH- UND TIEFBAU / ZIMMEREI  
**Zürich 6** **Kloten** **Küsnacht**  
 Tel. 26 03 48 Tel. 93 71 16 Tel. 90 02 24

**EDUARD BOLLI, SCHAFFHAUSEN**  
 Dipl. Baumeister Telephone 5 34 05  
 Hoch- und Tiefbau, Eisenbeton, Maurerarbeiten  
 Erdarbeiten, Kanalisationen  
 Renovationen, Neu- und Umbauten, Fassaden

**BAU-UNTERNEHMUNG**  
  
**ZÜRICH UND SCHLIEREN**

**TONEATTI & CO.**  
**RAPPERSWIL/SG** **BILTEN/GL**  
 Tiefbau — Eisenbeton  
 Stollen- und Geleisebau

**STREIFF & CO.**  
 vormals Mangold & Co.  
 Ingenieure und Bauunternehmer  
**ZÜRICH** Scheuchzerstr. 47  
 Tel. (051) 28 42 28

**Gebrüder Schmassmann**  
**Winterthur** Tel. (052) 2 66 67  
**Malermeister**  
 Sämtliche Facharbeiten, Spritzverfahren usw.

**Cellere + Co AG**  
  
**Straßen Fluggisten Beläge**  
**Zürich St. Gallen Glarus**  
**Zug Wettingen Frauenfeld**

  
 Einfriedungen Deckenmaterial (Seiling-Decken)  
 Kläranlagen mit Trennschnecke  
 Benzinabscheider System Seiling, von der  
 EMPA geprüft  
 Fertigfabrikate für Festungsbauten und Luftschutz  
**Seiling-Eisenbeton AG, Bern**  
 Prospektetelephon 031. 63 00 19

**HANS KELLER**  
 Bau- und Kunstschlosserei / Eisenbauwerkstätte  
**BERN-Fischermätteli**  
 Weißensteinstrasse 6 Tel. (031) 5 23 74

**STRASSEN- UND TIEFBAUNTERNEHMUNG**  
**A. KÄPPELI'S SÖHNE AG / WOHLER (Aargau)**  
 Zweigniederlassungen in Telephone 6 14 90  
**Chur / Walenstadt / Schwyz / Altdorf / Luzern und Zug**  
**Walzenbetrieb Straßenbeläge Baggerarbeiten**

Steinbrüche in  
 Brunnen / Walenstadt / Einsiedeln / Altdorf  
 Sonderabteilungen für  
 vollständige Wasserversorgungsanlagen  
 Quellenfassungen  
 Grundwasserbohrungen

# REIFLER & GUGGISBERG ING. AG., BIEL

## TIEFBAU-UNTERNEHMUNG

Telephon 256 22 Tiefbau Eisenbeton Straßenbeläge Asphaltarbeiten Geleisebau

### Portlandcementwerk AG / Olten

Normalportlandzement «Record»  
Hochwertiger Portlandzement «Super»



### AKTIENGESELLSCHAFT JÄGGI / OLTEN

HOCH- UND TIEFBAU ZIMMEREI  
SCHREINEREI FENSTERFABRIKATION  
TELEPHON (062) 5 21 91

### GEBR. MÜLLER AG

Mech. Werkstätte und Eisenkonstruktionen

#### BERN

Seelandweg 8 Zentralweg 9  
Telephon 031/235 38

### Walter J. Heller AG

Bauunternehmung

Schloßstraße 131 Bern Telephon 031.51112

### LIARTMANN & Co. AG

Rolladenfabrik und Metallbauwerkstätte Garagetore

Biel Gottstattstraße 18 Telephon 032.43737

### EISEN AG BERN

Büros: Spitalgasse 37 Lager: Weyermannshaus

empfiehlt sich Ihnen bestens



### Bürgi + Huser A.G. Bern

■ Bauunternehmung  
Monbijoustraße 114  
Telefon 031/546 66



H.R. SCHMALZ A.G.  
STRASSENBAU + TIEFBAU  
UNTERNEHMUNG

BERN  
KONOLFINGEN  
WENGEN  
BIBERIST  
LAUSANNE  
SITTEN  
EISTEN VS



### JEAN CRON AG

BASEL Pelikanweg 10 Telephon 235990

Technisches Bureau für Ingenieur-Holzbau  
Zimmerei Schreiner- und Elementholzbau  
Spezialität: **Militärbaracken**

### CASTY & CO

Hoch- und Tiefbauunternehmung  
Straßenbau, Baggerarbeiten

#### Landquart

Telephon 51259

### A. & F. JOST

vorm. Buser, Jost & Cie., Basel  
Baugeschäft

Neu- und Umbauten, Reparaturen, Plananfertigung  
St.-Alban-Vorstadt 104 Telephon 222833

### Jakob Joos Sohn

Schlossermeister – Eisenbau

Chur Planaterrastraße 6 Telephon 21646

## BAUUNTERNEHMUNG MURER AG., ANDERMATT

Telephon (044) 674 01/02/03

Zweigniederlassungen in Erstfeld, Sedrun und Fiesch

Unsere **Qualitätsreinigung** und unser vereinfachter stark  
verbilligter **Quick-Service**, erlauben Ihnen eine regelmäßige  
chemische Reinigung Ihrer Kleider und Uniformen.

7 Filialen  
Über 30 Depots  
Prompter Postversand  
nach der ganzen  
Schweiz

FÄRBEREI UND  
CHEM. REINIGUNG  
**Braun & Co.**

Neuhausstr. 21 BASEL Tel. 3254 77

## SCHAFFHAUSER WOLLE



Der Werkzeugmacher  
sagt:

