

Objektyp: **Advertising**

Zeitschrift: **Schweizer Soldat : Monatszeitschrift für Armee und Kader mit FHD-Zeitung**

Band (Jahr): **39 (1963-1964)**

Heft 5

PDF erstellt am: **21.07.2024**

Nutzungsbedingungen

Die ETH-Bibliothek ist Anbieterin der digitalisierten Zeitschriften. Sie besitzt keine Urheberrechte an den Inhalten der Zeitschriften. Die Rechte liegen in der Regel bei den Herausgebern.

Die auf der Plattform e-periodica veröffentlichten Dokumente stehen für nicht-kommerzielle Zwecke in Lehre und Forschung sowie für die private Nutzung frei zur Verfügung. Einzelne Dateien oder Ausdrucke aus diesem Angebot können zusammen mit diesen Nutzungsbedingungen und den korrekten Herkunftsbezeichnungen weitergegeben werden.

Das Veröffentlichen von Bildern in Print- und Online-Publikationen ist nur mit vorheriger Genehmigung der Rechteinhaber erlaubt. Die systematische Speicherung von Teilen des elektronischen Angebots auf anderen Servern bedarf ebenfalls des schriftlichen Einverständnisses der Rechteinhaber.

Haftungsausschluss

Alle Angaben erfolgen ohne Gewähr für Vollständigkeit oder Richtigkeit. Es wird keine Haftung übernommen für Schäden durch die Verwendung von Informationen aus diesem Online-Angebot oder durch das Fehlen von Informationen. Dies gilt auch für Inhalte Dritter, die über dieses Angebot zugänglich sind.

in der Industrie

LONSTROFF

Gummifabrikate

Klapproth

Lonstroff A-G.
Aarau

GEHR. BROTSCHI & CO. AG.
Grenchen/SO (Schweiz) (065) 8 22 88
Präzisionsdrehteile und Schrauben in Metall und Kunststoff.
Spezialabteilung für Reinnickel, Monel und rostfreien Stahl.
Gewindestifte für Innensechskant, Feder-, Woodruffkeile usw.
Gewalzte Zahnräder, Pignons, Trieb- und kerbverzahnte Wellen

DÉCOLLETAGE S.A.
GRENCHEM SUISSE

Wissen Sie,

daß zur Zeit die
MASCHINENFABRIK OERLIKON
eine nach neuesten Erkenntnissen eingerichtete
SCHWEISSEREI baut?

Fabrikationsprogramm unserer Schweißerei:

Bau von Generatorgehäusen, Transformator-kasten, Gleichrichter- und Motorengehäusen, Schaltschränke, Schweißarbeiten für Turbinen und Kompressoren.

Wir beschäftigen in der Schweißerei Bau-, Konstruktions- und Blechschlosser sowie Auto-gen-, Elektro- und Stelitschweißer.

Für diese Abteilung suchen wir

Bauschlosser und Konstruktions-Schlosser

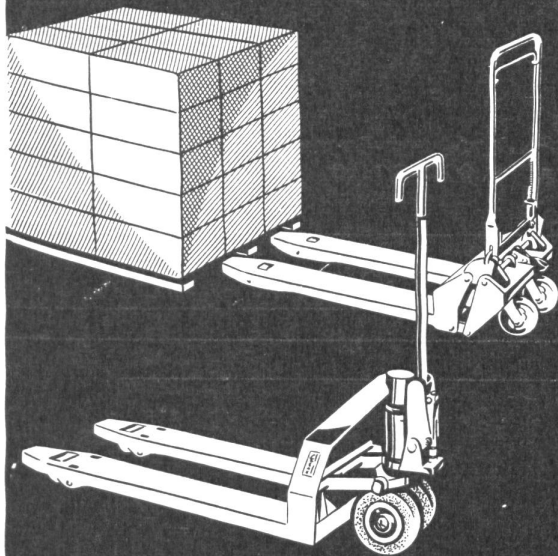
Bewerbungen sind schriftlich oder mündlich
(Telefon 051/48 18 10) zu richten an das

Personalbüro für Arbeiter der

Maschinenfabrik Oerlikon Zürich 11/50



Pallet- HUBWAGEN

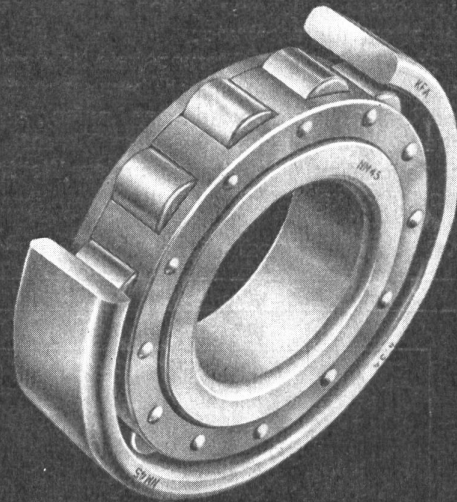


KEMPF+CO/HERISAU 2

AKTIENGESELLSCHAFT

Telephon 071 . 5 33 44

KFA



KUGELLAGER
ROLLENLAGER
SPEZIALLAGER
NADELLAGER

KFA KUGELLAGER-FABRIK ARBON AG.

Militärseilbahnen

modernster Bauart sind mit
unserer

Tonfrequenz-Fernsteuerung

ausgerüstet
und besitzen gleichfalls unsere
Betriebstelephon-,
Signal- und elektrische
Sicherheitsanlage

E. Kündig, Ing. RIAT, Luzern

Bureaux und
Betrieb

Elektrische Spezialanlagen
Renglochstraße Obernau/LU
☎ 041.41 11 33

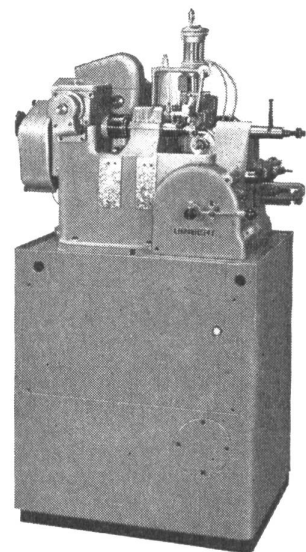
LAMBERT

Halbautomatische
Abwälzfräsmaschine

TYP 75

Gerade Verzahnung
Radial-Axialschnitt
Schraubenräder
Kegelräder

Grösster Modul 1,5
Grösster Rad-
durchmesser 88 mm



S. LAMBERT AG. GRENCHEN SCHWEIZ



die modernen, idealen Waffen für Training, Wettkampf und Unterhaltung:

Rückstoss- und erschütterungsfreie Schussabgabe, äusserst präzise und sicher, bequemes Spannen und Laden (ohne Knicken des Laufes), alles Vorteile, die zu höheren Resultaten führen!

In nationalen und internationalen Wettkämpfen den Luftgewehren gleichgestellt.

Hämmerli, Jagd- und Sportwaffenfabrik, Lenzburg, Tel. 064 / 81816

100 Jahre Hämmerli — die Waffenschmiede der Weltmeister und Olympiasieger.



Mitte Dezember erscheint das Photobuch **DEFILEE FAK 2 1963**
Ein schönes Erinnerungswerk mit über 150 Photos. 88 Seiten, Format 297×210 cm, lackierter Pappband.

Aus dem Inhalt: Geleitwort von Herrn Bundesrat P. Chaudet; Einführung von Herrn Oberstkörpskommandant E. Uhlmann; Planung des Defilees von Herrn Major i. Gst. H. Trautweiler; zivile Verkehrsregelung: Herr Hptm. Dr. P. Boller, Kantonspolizei Zürich; Gefr. N. Deuchler: «Ich marschierte mit.»

Bis zum 10. Dezember 1963 gewähren wir einen Subskriptionspreis von **Fr. 8.—**, nachher **Fr. 9.80**



Der Unterzeichnete bestellt Expl.
des Buches DEFILEE FAK 2 1963 durch den

Buchhändler

oder direkt beim Verlag Meier & Cie.,
Vordergasse 58, Schaffhausen.

(Ausfüllen, abtrennen und in unverschlossenem
Cover mit 5 Rp. frankieren; absenden.
Die Bücher werden in der Reihenfolge der eingegangenen Bestellungen ausgeliefert.)

Name

Vorname

Strasse

Wohnort

Kanton

Bitte Blockschrift