

Zeitschrift: Schweizer Soldat : Monatszeitschrift für Armee und Kader mit FHD-Zeitung
Herausgeber: Verlagsgenossenschaft Schweizer Soldat
Band: 42 (1966-1967)
Heft: 7

Artikel: Die Abwehr subversiver Angriffe [Fortsetzung]
Autor: Dach, H. von
DOI: <https://doi.org/10.5169/seals-705510>

Nutzungsbedingungen

Die ETH-Bibliothek ist die Anbieterin der digitalisierten Zeitschriften. Sie besitzt keine Urheberrechte an den Zeitschriften und ist nicht verantwortlich für deren Inhalte. Die Rechte liegen in der Regel bei den Herausgebern beziehungsweise den externen Rechteinhabern. [Siehe Rechtliche Hinweise.](#)

Conditions d'utilisation

L'ETH Library est le fournisseur des revues numérisées. Elle ne détient aucun droit d'auteur sur les revues et n'est pas responsable de leur contenu. En règle générale, les droits sont détenus par les éditeurs ou les détenteurs de droits externes. [Voir Informations légales.](#)

Terms of use

The ETH Library is the provider of the digitised journals. It does not own any copyrights to the journals and is not responsible for their content. The rights usually lie with the publishers or the external rights holders. [See Legal notice.](#)

Download PDF: 13.03.2025

ETH-Bibliothek Zürich, E-Periodica, <https://www.e-periodica.ch>

Die Abwehr subversiver Angriffe

Von Major H. von Dach, Bern

13. Folge

- Das Vorfeld wird überwacht durch getarnte Beobachtungsposten, Militärpatrouillen (3 Mann) und Polizeipatrouillen (2-3 Mann).
- Besonders wichtig ist die Ueberwachung der Häuserzeile, welche der Sperrzone direkt gegenüberliegt. Diese dient bei einem feindlichen Handstreich als Angriffsgrundstellung (Basis der Feuerunterstützung, Bereitstellung der Stoßtrupps).
- Die Militärpatrouillen achten vor allem auf Ansammlungen.
- Die Polizei macht stichprobenartige Personenkontrollen.

Die Sperrzone:

- Die Sperrzone umfaßt die zu schützenden Gebäude.
- Die Sperrzone setzt sich zusammen aus:
 - a) Rundumhindernis
 - b) Eingang mit Kontrollgruppe
 - c) Widerstandsnester
 - d) Einzelne Postenstände im Innern
 - e) Nahreserve.
- Zur Sperrzone wird nur ein einziger Zugang offen gelassen. Dieser dient gleichzeitig als Ein- und Ausgang. Der Zugang wird von der Kontrollgruppe bewacht.
- Die Kontrollgruppe setzt sich zusammen aus:
 - a) Kontrollorgan: 2-3 Polizeibeamte
 - b) Kampfelement: 1 Uof. und 4 Füsiliere mit Sturmgewehr und Handgranaten.
- Organisatorische Maßnahmen zur Erleichterung der Ein- und Ausgangskontrolle:
 - a) Aenderung der Arbeitszeit der Beamten. Kein Verlassen des Areals über Mittag. Verpflegung der Beamten im Areal aus einer Kantine oder notfalls aus Truppenküche
 - b) Beschränkung der Besucherzahl auf ein absolutes Minimum (Lieferanten, Putzfrauen, Handwerker für Reparaturen usw.)
- Innerhalb des Rundumhindernisses befinden sich nur noch wenige Posten an den wichtigsten Stellen.
- Schutzmaßnahmen an den einzelnen Gebäuden im Innern der Sperrzone:
 1. Es bleibt pro Haus nur eine Türe offen. Alle andern Eingänge werden abgeschlossen.
 2. Ein Logendienst wird eingerichtet. Ein Funktionär kontrolliert den Verkehr an der Eingangstüre. Dieser muß möglichst viele Leute persönlich kennen.
 3. Die Fenster im Erdgeschoß bleiben ständig geschlossen.
 4. Bei Nacht werden auch die Fenster in den oberen Stockwerken geschlossen. Ebenso Fensterläden, Storen usw.
 5. Wer seinen Arbeitsraum tagsüber verläßt, schließt die Fenster. Die Türe wird mit dem Schlüssel abgeschlossen.
 6. Während der Arbeit werden die Sonnenstoren oder Vorhänge geschlossen, damit Scharfschützen mit Zielfernrohr nicht von weither gezielte Schüsse auf die Arbeitenden abgeben können.

Das Rundumhindernis:

- Zweck des Hindernisses:
 - stellt eine eindeutige Linie für die Feuereröffnung dar,
 - grenzt den zu schützenden Raum klar und unmißverständlich ab,
 - hält den Gegner länger im günstigen Schußbereich fest.
- Die Bauart des Hindernisses hängt von der Bodenbeschaffenheit ab.
- Das Rundumhindernis besteht:
 - a) auf festem Boden (Asphalt, Beton, Pflasterung) aus Stahldrahtwalzen oder Spanischen Reitern
 - b) auf weichem Boden (Park, Garten usw.) aus einer einfachen Stacheldrahthecke.
- Wo Umfassungsmauern oder Parkgitter vorhanden sind, können diese als Hindernis ausgenützt werden. Mauer oder Gitter müssen aber mindestens 2 m hoch sein.
- Stahldrahtwalzen sind Fertigfabrikate (Ordonnanzmaterial). Walzengewicht: 25 kg. Walzenhöhe: 1 m. Walzenbreite transportbereit zusammengelegt: 20 cm. Walzenbreite (als Hindernis ausgezogen): 10 m.
- Befestigung auf weichem Boden: mit Holzpfählen oder sogenannten «Bodennägeln». Letztere sind Ordonnanzmaterial

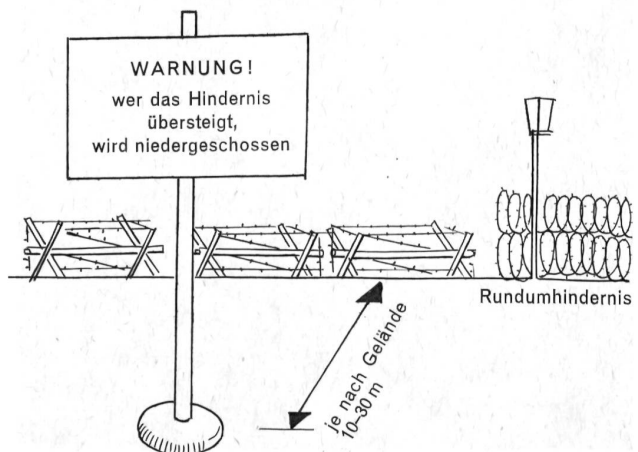
- (5 mm starker Eisenstab von 20 cm Länge. Oben hakenförmig gebogen, unten zugespitzt).
- Befestigung auf hartem Boden: Festbinden an Gartenzäunen, Hydranten, Laternenpfählen, Parkuhren usw., oder aber Beschweren mit Brettern, Balken usw. Es werden immer drei Walzen eingesetzt. Diese ergeben ein Hindernis von 2 m Höhe, 2 m Tiefe und 10 m Länge.
- Die Walzen können vermittelst Klammern oder Drahtbund beliebig lang zusammengefügt werden.
- Spanische Reiter werden behelfsmäßig angefertigt. Bauweise und Materialbedarf siehe Skizze.
- Einfache Drahthecken werden behelfsmäßig hergestellt. Hindernishöhe: 1,2 m. Hindernistiefe: 5 m.
- 10-30 m vor dem Hindernis werden Warntafeln aufgestellt. Text: «**Warnung!** Wer das Hindernis überschreitet, wird niedergeschossen!»

Die Widerstandsnester:

- Das Rundumhindernis wird von Widerstandsnestern überwacht und notfalls verteidigt.
- Die Besatzung eines Widerstandsnestes besteht aus: 1 Füsilierrgruppe und 1 Mg-Trupp und 1 Scharfschütze mit Zielfernrohrkarabiner.
- Die Stellung ist je nach Gelände feldmäßig oder ortskampfmäßig ausgebaut.
- Die Stellung verfügt für die Nacht über Beleuchtungsmittel (wenn möglich Scheinwerfer).
- Waffengebrauch im Stadttinnern schließt immer eine erhebliche Gefährdung Unbeteiligter in sich. Wenn das Hindernis überstiegen wird, schießt nur der Scharfschütze, um Drittpersonen möglichst nicht zu gefährden. Maschinengewehr- und Sturmgewehreinsatz erst bei einem direkten Angriff (Stoßtrupp).

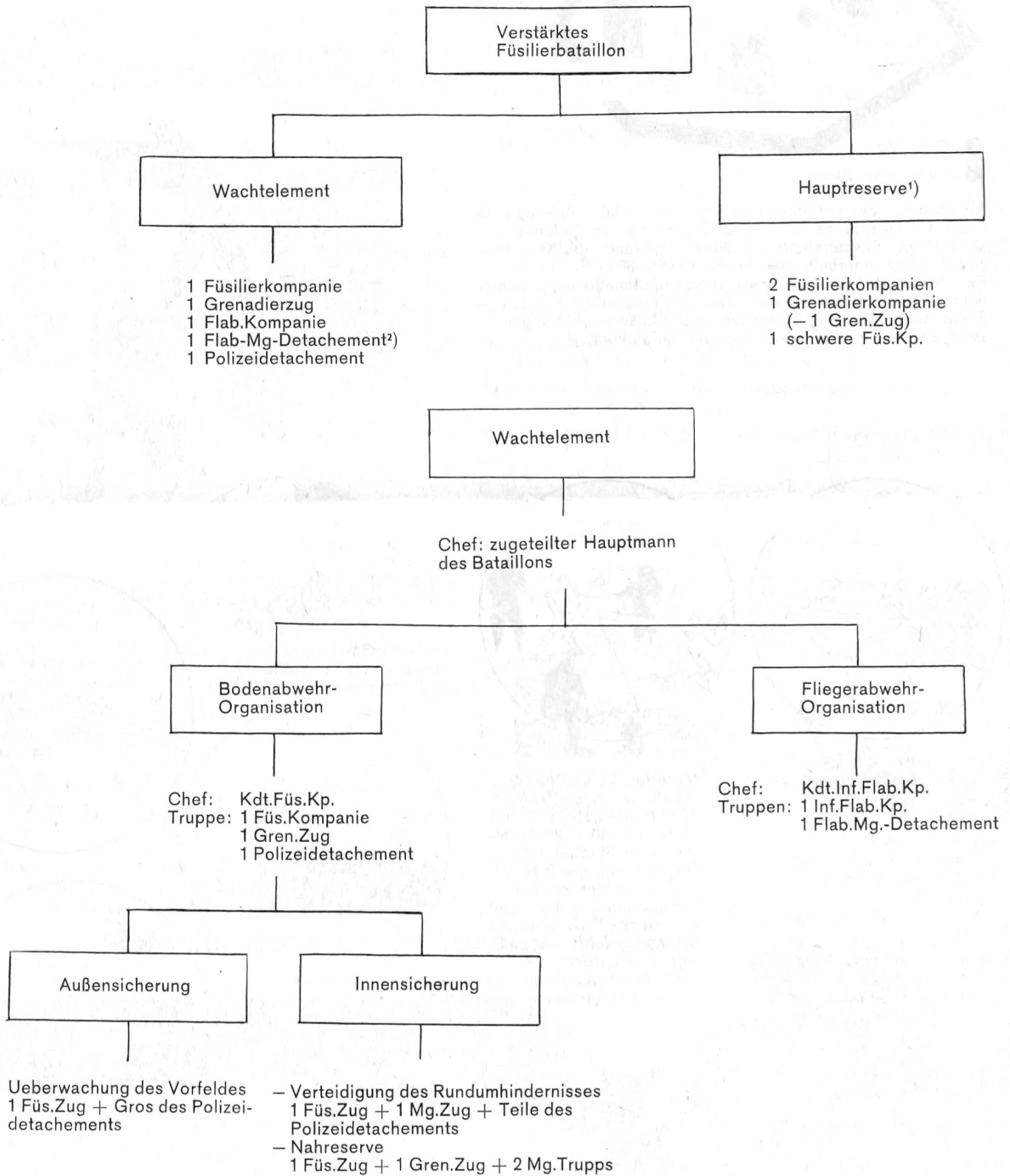
Die Fliegerabwehrorganisation:

- Die Fliegerabwehr schützt die Gebäude innerhalb der Sperrzone.
- Die Fliegerabwehr bekämpft tieffliegende Bomber, Jagdbomber, Kampfhelikopter und Transporthelikopter.
- Die Flabstellungen erstrecken sich über die Sperrzone und das Vorfeld.
- Die Waffenstellungen befinden sich überhöht auf Dächern, Terrassen usw. Die moderne Flachdach-Bauweise erleichtert den Stellungsbezug der Fliegerabwehrwaffen im Stadttinnern.
- Die 20-mm-Flabgeschütze werden 0-500 m vom zu schützenden Objekt entfernt aufgestellt. Idealdistanz 250 m.
- Die Fliegerabwehrmaschinengewehre werden 0-200 m vom zu schützenden Objekt entfernt aufgestellt.
- Die Flab-Mg dienen vor allem zur Bekämpfung von Helikoptern, welche auf den Dächern landen oder knapp über dem Boden (über den Dächern) schwebend, Stoßtrupps abseilen (siehe Bilder).
- Geschütz- und Mg-Stellungen verfügen über Sturmgewehre und Handgranaten für die Nahverteidigung gegen eingebrochene Stoßtrupps.



Praktisches Beispiel

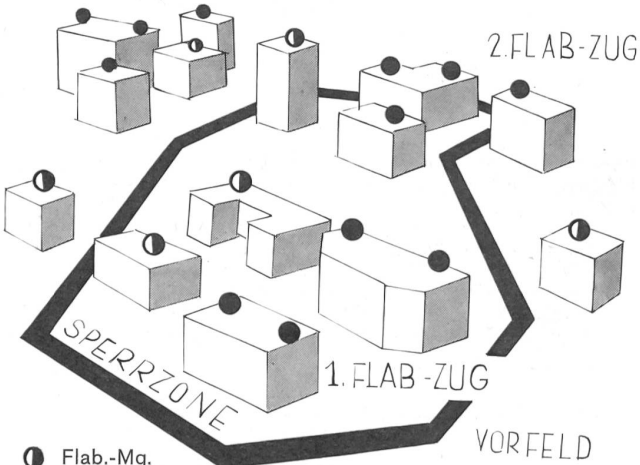
Für den Sicherungsauftrag zur Verfügung stehende Truppe:
 1 Füsilierbataillon und 1 Grenadierkompanie und 1 Inf.Fláb.Kp.
 und 1 Fláb-Mg-Detachement und 1 Polizeidetachment (Zugs-
 stärke).



1) zugleich Ablösung für das Wachtelemt
 2) 6 Mg 51 auf Fliegerabwehrstützen

DIE FLAB-ORGANISATION

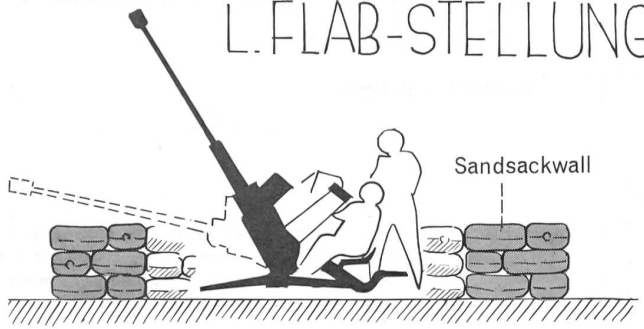
3. FLAB-ZUG



- Flab.-Mg.
- L.Fláb.Kan. 20 mm

- Abmessung des Stellungsraumes einer Flab-Kompanie (3 Züge à 4 Geschütze = total 12 Geschütze) im Gelände: ca. 300 x 500 m. Zugsabstand ca. 200 m. Abstand von Geschütz zu Geschütz innerhalb des Zuges: ca. 25-30 m.
- Es ist klar, daß im Ortsinnern diese Idealmaße nicht immer eingehalten werden können. Die Stellungsmöglichkeiten - Flachdächer, Türme, Terrassen und Geländeerhöhungen - zwingen oft zu einer ungünstigeren Aufstellung.

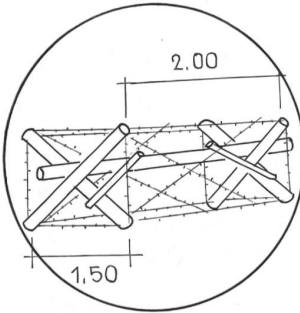
L. FLAB-STELLUNG



FLAB-MG.-STELLUNG



HINDERNISSE



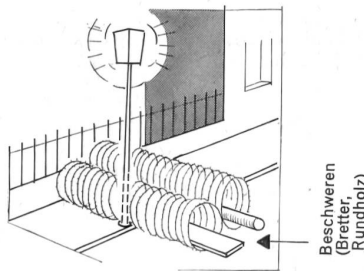
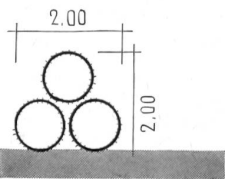
- «Spanische Reiter» eignen sich:

- a) auf festem Boden, wo keine Pfähle eingeschlagen werden können;
- b) zum Sperren von Hauseingängen;
- c) zum raschen Schließen von Gassen im Runddrahthindernis.

- Material: 11 Laufmeter Rundholz, ϕ 8-10 cm, 12 m Bindedraht, ϕ 2 mm, 12 Nägel 140er, 20 Agraffen, 50 m Stacheldraht.
- Bauvorgang: die 2 Holzkreuze werden an der Längsstange festgenagelt, der Stacheldraht über die Spitzen geführt und mit Agraffen befestigt. Anschließend spiralförmig um das Ganze gespannt.

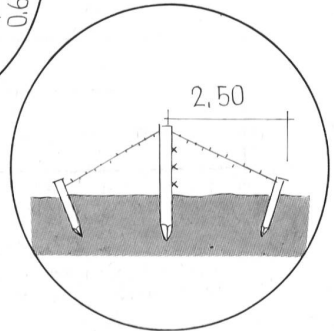
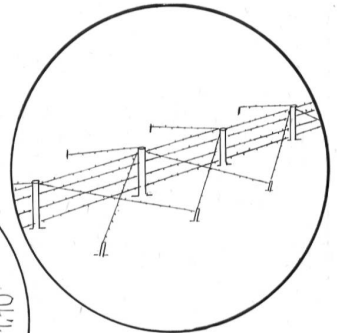
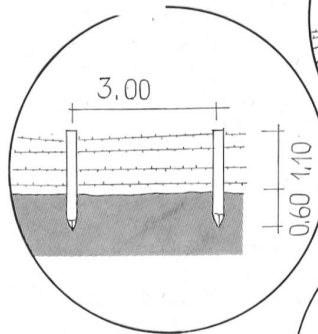
HINDERNISSE

Stahldrahtwalzen



HINDERNISSE

Einfache Stacheldrahthecke von 1,1 m Höhe und 5 m Breite.



- Wo Pfähle eingeschlagen werden können (Gärten, Parks usw.) sind Stacheldrahthecken zu errichten.
- Um Hindernispfähle einzusparen, sind vorhandene Zäune, Bäume usw. auszunützen.
- Materialbedarf pro 100 m Hindernis: 35 Pfähle 1,6 m lang, 8-10 cm ϕ , 70 Pflöcke 0,6 m lang, 5-8 cm ϕ , 600 m Stacheldraht, 300 Agraffen.



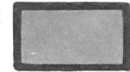
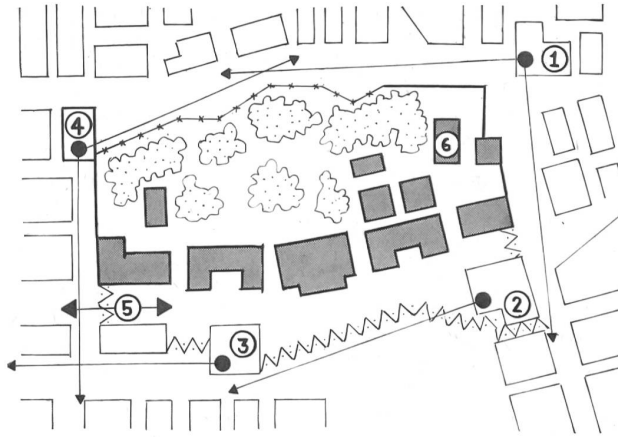
Stacheldraht-
hecke



Mauer



Spanische Reiter
oder Stacheldraht-
walzen



zu schützendes
Gebäude

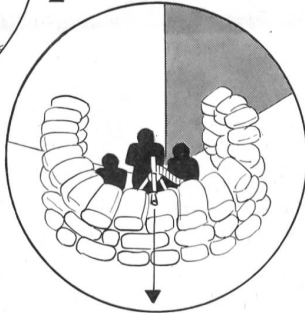
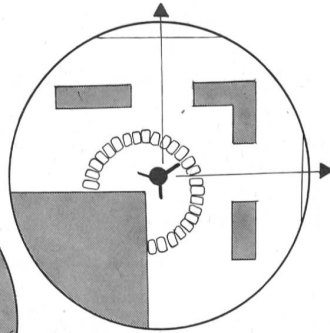
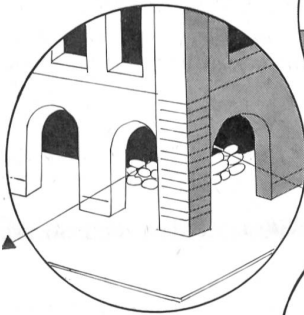


Mg.-Nest oder
Panzer



Hecke, Baum-
gruppe oder Park

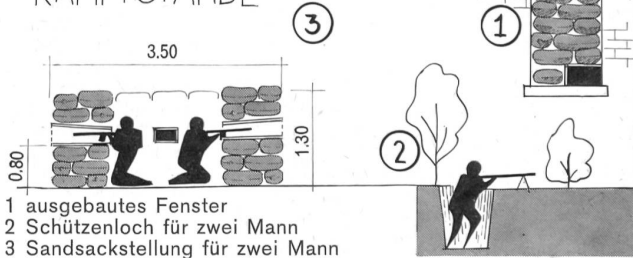
MG-STELLUNG



- Mg.-Stellung zur Längs-
bestreichung des Rund-
umdrahthindernisses
- An Gebäudeecke unter
Laubenbogen placiert
- Gegen HG-Würfe und
Beschuß von oben
geschützt
- Halbkreisförmiger
Sandsackwall
als Deckung
- Lafettenfüße mit Sand-
säcken beschwert

1. Posten Nr. 1: 1 Mg-Gruppe + 1 Füs. Gruppe + 1 Scharf-
schütze mit Zielfernrohrkarabiner.
2. Posten Nr. 2: wie Posten Nr. 1.
3. Posten Nr. 3: wie Posten Nr. 1.
4. Posten Nr. 4: 1 Mg-Gruppe + 1 Pzaw-Gruppe
(ohne Rak.Rohre) + 1 Scharfschütze.
5. Eingang/Ausgang: 1 Unterstützungsgruppe + Teile des
Polizei-Detachements.
6. Nahreserve: 1 Füs.Zug + 1 Gren.Zug + 2 Mg-Trupps.

KAMPESTÄNDE



Male mit Wacolux — Wacolux ist besser!



**Wagner-Farben erhalten Sie
in Fachgeschäften und
Drogerien mit diesem Zeichen.**

**Wacolux
Dépôt**

**Verlangen Sie die Malbroschüre
«Farbe macht alles schöner» bei
Heinrich Wagner+Co., Zürich 5/40**

