

Zeitschrift: Schweizer Soldat : Monatszeitschrift für Armee und Kader mit FHD-Zeitung
Herausgeber: Verlagsgenossenschaft Schweizer Soldat
Band: 43 (1967-1968)
Heft: 12

Artikel: Rationelle Schiess- und Gefechtsausbildung
Autor: [s.n.]
DOI: <https://doi.org/10.5169/seals-705715>

Nutzungsbedingungen

Die ETH-Bibliothek ist die Anbieterin der digitalisierten Zeitschriften. Sie besitzt keine Urheberrechte an den Zeitschriften und ist nicht verantwortlich für deren Inhalte. Die Rechte liegen in der Regel bei den Herausgebern beziehungsweise den externen Rechteinhabern. [Siehe Rechtliche Hinweise.](#)

Conditions d'utilisation

L'ETH Library est le fournisseur des revues numérisées. Elle ne détient aucun droit d'auteur sur les revues et n'est pas responsable de leur contenu. En règle générale, les droits sont détenus par les éditeurs ou les détenteurs de droits externes. [Voir Informations légales.](#)

Terms of use

The ETH Library is the provider of the digitised journals. It does not own any copyrights to the journals and is not responsible for their content. The rights usually lie with the publishers or the external rights holders. [See Legal notice.](#)

Download PDF: 02.02.2025

ETH-Bibliothek Zürich, E-Periodica, <https://www.e-periodica.ch>

Rationelle Schieß- und Gefechtsausbildung

In der Nähe von Linköping liegt die InfSS, die Kampfschule der schwedischen Infanterie, die der Berichterstatter in Begleitung von Oberst Widegren besuchte, um sich mit der Ausbildung und den sehr zweckmäßigen mechanischen Einrichtungen vertraut zu machen, um dann später ein nächtliches Gefechtsschießen zu beobachten. Der moderne Schießplatz und das Gefechtsfeld für den scharfen Einsatz der kombinierten Waffen in kleineren und größeren Übungen wird von raffinierten Einrichtungen beherrscht, um die Ausbildung möglichst realistisch zu gestalten und den Wehrmann wie die Kader vor immer neue Situationen zu stellen. Es ist unmöglich, die Fülle dieses Materials zu schildern – dafür wäre eine besondere Nummer notwendig. Einige Ausschnitte mögen aber zeigen, wie in der Ausbildung versucht wird, Leerläufe zu vermeiden, die Zeit zu nutzen und mit der Anwendung gut durchdachter Hilfsmittel ein Maximum an Instruktion herauszuholen.

In einer Übung, z. B. der Zusammenarbeit Panzer und Infanterie im scharfen Schuß, tauchen beim Vorgehen für alle Waffen überraschend Ziele auf, die bei einem Treffer umkippen oder ein Rauch- und Feuersignal geben. Die Ziele können je nach Steuerung in einer Gruppe miteinander oder nacheinander auftauchen; je nach Wunsch des Übungsleiters, der die Ziele elektronisch und durch Funksignale steuert. Die Standorte dieser Ziele sind nicht an bestimmte Orte gebunden, sie können verschoben werden, um immer wieder neue Übungen zu bauen.



Auf diesem Schießplatz kann praktisch auf alle Distanzen geschossen werden, wie er auch verschiedenen Waffen dient. Auf Kurzdistanz können interessante Übungen mit auftauchenden, laufenden und springenden Scheiben zusammengestellt werden.



Auf Panzerscheiben werden Übungen mit dem Raketenrohr «Carls Gustaf» geschossen.



Für einen Panzerabwehrtrupp kann eine Übung präpariert werden, in der sowohl das Raketenrohr wie auch die Maschinenpistolen zum Einsatz kommen.



In Zusammenarbeit mit der Armee hat die bekannte Firma SAAB in Linköping ein ganzes System von Scheiben entwickelt, mit denen feindliche Truppen in verschiedenen Stellungen simuliert werden können, ergänzt durch ferngesteuerte Simulation von Kampfhandlungen. Diese Panzerscheibe gibt durch ein Lichtsignal Kenntnis von einem Treffer. Die Scheibe kann zudem mit einem Rauchanzeiger verbunden werden, der einen schwarzen oder roten Rauchpilz bildet, der sehr gut beobachtet werden kann.

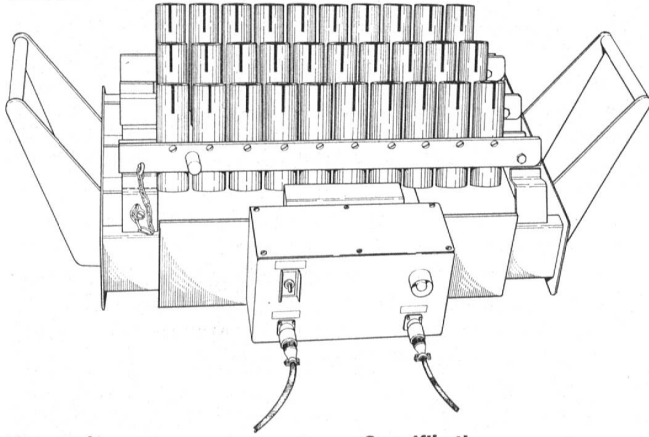


Das ist ein Maschinengewehr-Simulator, der, irgendwo im Gelände eingebaut und mit entsprechenden Scheibengruppen versehen, im Rahmen der Übung ferngesteuert werden kann. Es gibt auch einen Geschützfeuer-Simulator, der realistisch das Mündungsfeuer, sowie auch den Knall beim Schießen mit Artillerie und Panzern darstellt. Auch dieses Gerät, ausgerüstet mit 30 Patronen, die automatisch nachgeladen werden, wird durch Draht oder Funk bedient.

Wirkungsweise

Jede Patrone ist in einem kurzen Feuerrohr untergebracht. Die Abfeuerung, welche mit Zündplättchen in den Patronen geschieht, wird durch ein Nachlade-Relais durchgeführt. Dieses Relais kann durch Draht oder Radio (BT22) ferngesteuert werden.

Patronen in Abfeuerungslage, angeschlossen an die elektr. Abfeuerungsanlage des Apparatekastens.



Verwendung:

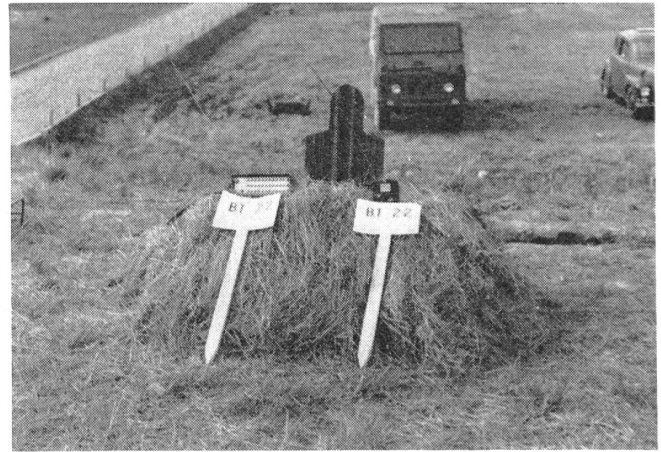
Bei Kampfwagenschießen (im Anschluß an die Zielscheibe, Kampfwagenfront)
Bei Kampfwagenübungen (im Anschluß an wirkliche Kampfwagen)
Bei Kampfwagenschießen gegen Panzerabwehrkanonen-Attrappe.

Komplettes Kampfziel:

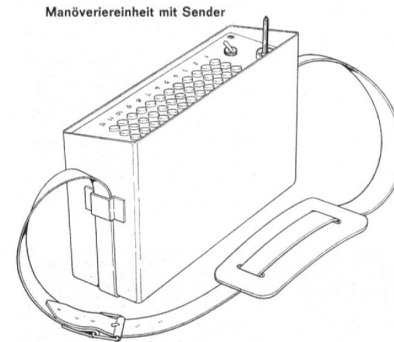
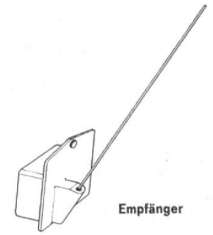
Ziel: BT18S
Feuer-Simulation: BT19A
Automatische Treffanzeige: BT17 (BT16)
Fernsteuerung: BT22

Spezifikation:

Abmessungen:
900 x 500 x 280 mm
Gewicht: ca. 27 kg
Anzahl Patronen: 30 Stück
Manöver-Spannung: 12–18 V
Länge der Mündungsflamme: 1–2 m
Die BT19A vermindert die Munitionskosten, erhöht die Sicherheiten und gibt neue Möglichkeiten zu zentralgesteuerten, realistischen Übungen.



Die Scheiben können von Fall zu Fall eingegraben oder einfach hinter eine Deckung gestellt werden.



Wirkungsweise

Die verschiedenen Kanäle werden durch ein System verschiedener Tonfrequenzen erstellt. Sender und Empfänger arbeiten mit Stimmgabeln resp. Relais für die Tontrennung. Die Manövriersignale sind gegen Störungen gut geschützt. Der Übungsleiter hat jede Übungs-Phase unter Kontrolle.

Spezifikation:

Abmessungen:

Manöver-Einheit
280 x 125 x 280 mm
Empfänger ca.:
160 x 75 x 70 mm

Sender:

Effekt: 1–0,7 W
Reichweite: 2–3 km
Kanäle: 36 Stück

Empfänger:

Kanäle: 3 Stück
Frequenzgebiet: um 30 MHz
Modulierung: Amplitude
Batterien: 12 x 1,5 V.



Darstellung der Manöviereinheit mit Sender und Empfänger. Diese hier geschilderten Einrichtungen machen Markier- und Zielanzeigepersonal unnötig. Es gibt keine Anzeigepausen und keine Zeitverluste. Gleichzeitig wird das Risiko von Schießunfällen verringert. Die Übungen können besser und übersichtlicher vorbereitet werden, wie auch alle Scheiben durch Funk vor Beginn der Übung kontrolliert werden können. Jede Übung kann den Übungsgruppen und dem Ausbildungsstand angepaßt werden. Es liegt auf der Hand, daß auf diese rationelle Weise Ausbildungszeit und Ausbildungskosten gespart werden können.

Die ferngelenkte Scheibe, die durch Funksignal erscheint oder wieder verschwindet und bei einem Treffer fällt. Dahinter rechts der Senderkasten, mit dem im Verlaufe einer Übung auf einer Reichweite von 2–3 km 36 verschiedene Zielgruppen bedient werden können, links daneben der Empfänger, wie er an jeder Scheibe angebracht ist und selbst über 3 Kanäle verfügt.