

**Zeitschrift:** Schweizer Soldat : Monatszeitschrift für Armee und Kader mit FHD-Zeitung  
**Herausgeber:** Verlagsgenossenschaft Schweizer Soldat  
**Band:** 48 (1973)  
**Heft:** 4  
  
**Rubrik:** Aus der Luft gegriffen

### **Nutzungsbedingungen**

Die ETH-Bibliothek ist die Anbieterin der digitalisierten Zeitschriften. Sie besitzt keine Urheberrechte an den Zeitschriften und ist nicht verantwortlich für deren Inhalte. Die Rechte liegen in der Regel bei den Herausgebern beziehungsweise den externen Rechteinhabern. [Siehe Rechtliche Hinweise.](#)

### **Conditions d'utilisation**

L'ETH Library est le fournisseur des revues numérisées. Elle ne détient aucun droit d'auteur sur les revues et n'est pas responsable de leur contenu. En règle générale, les droits sont détenus par les éditeurs ou les détenteurs de droits externes. [Voir Informations légales.](#)

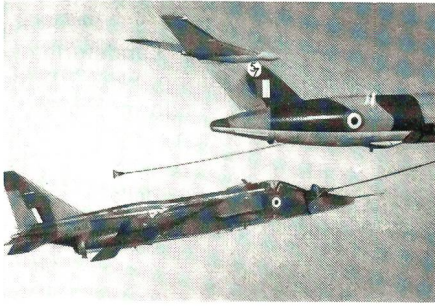
### **Terms of use**

The ETH Library is the provider of the digitised journals. It does not own any copyrights to the journals and is not responsible for their content. The rights usually lie with the publishers or the external rights holders. [See Legal notice.](#)

**Download PDF:** 30.01.2025

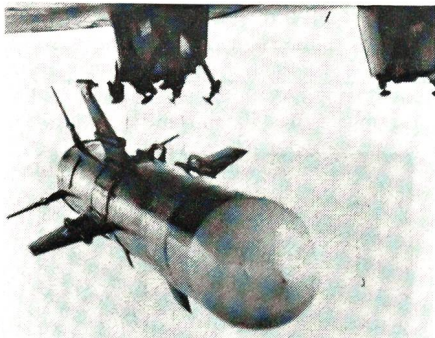
**ETH-Bibliothek Zürich, E-Periodica, <https://www.e-periodica.ch>**

## Aus der Luft gegriffen



Mit dem Prototyp BAC/Breguet Jaguar S.07 wurden über der Irischen See umfangreiche Luftbetankungsmanöver durchgeführt, die gemäss den Aussagen des verantwortlichen Jaguar-Testpiloten ohne Schwierigkeiten verliefen. Als Tanker wurde ein Handley Page Victor K.2 der 57. Squadron der RAF eingesetzt, der mit den britischen Standard-Flugbetankungseinrichtungen versehen war. Den Versuchen in Grossbritannien folgten entsprechende Tests in Frankreich, über deren Verlauf bei Redaktionsschluss noch keine Einzelheiten vorlagen. ka

\*



In ihrem ersten Testeinsatz gegen ein ausgedientes Kriegsschiff der US Navy erzielte die Luft-Boden-Version der Lenkwaffe McDonnell Douglas Harpoon einen Volltreffer. Nach dem Abschuss von einem U-Boot-Abwehrflugzeug Lockheed P-3 C aus steuerte die Harpoon mit hoher Unterschallgeschwindigkeit und in geringer Höhe gegen das Ziel. Die Lenkung des Flugkörpers in der Endanflugphase wurde von einem aktiven Radarzielkopf übernommen. McDonnell Douglas entwickelt die Harpoon im Rahmen eines 66-Millionen-Dollar-Auftrages für die US Navy. Das Waffensystem soll in verschiedenen Versionen von Flugzeugen, Kriegsschiffen und U-Booten aus eingesetzt werden können und hat in erster Linie die Aufgabe, feindliche Marineeinheiten zu bekämpfen. In der Luft-Boden-Ausführung besitzt die Harpoon eine Länge von 3,83 m und ein Startgewicht von 499 kg. Die Versionen für den Einsatz ab Überwasserschiffen und U-Booten sind mit einem zusätzlichen Booster ausgestattet und haben deshalb eine Länge von 4,56 m und ein Gesamtgewicht von 636 kg. ka

\*

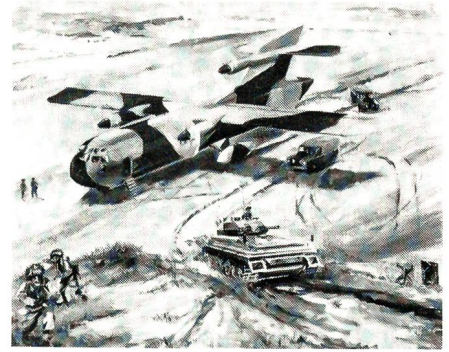


Der zweiseitige Kampfhubschrauber Sikorsky S-67 Blackhawk absolvierte zusammen mit einem schweren Kampfzonen-transporter Sikorsky S-65 (CH-53 D) eine zweimonatige Demonstrationstour durch Europa und den Mittleren Osten. U. a. wurden Deutschland, Grossbritannien, Griechenland und Persien besucht. Mit Hilfe der aus dem Versuchsträger S-67 Blackhawk Gunship gewonnenen Erfahrungen wird Sikorsky eine gute Ausgangslage beim neuen Wettbewerb der US Army für einen Advanced Armed Helicopter (AAH) einnehmen. Im weiteren beteiligen sich noch die Firmen Bell, Boeing Vertol, Fairchild, Grumman, Hughes, Lockheed und Piasecki an dieser AAH-Ausschreibung. Zwei dieser Unternehmen werden voraussichtlich im kommenden Juni mit dem Bau von zwei Prototypen betraut, die dann einem umfassenden Evaluationsprogramm unterzogen werden sollen. Der neue Kampfhubschraubertyp wird kleiner und einfacher sein als das kürzlich aufgegebene Waffensystem AH-56 Cheyenne von Lockheed. Die Elektronik wurde gemäss Pflichtenheft auf ein absolutes Minimum beschränkt, und die Bewaffnung soll aus einer 30-mm-Kanone, ungelenkten Raketen und drahtgesteuerten TOW-Lenk Waffen (später evtl. auch lasergesteuerten Hellfire- und Hornet-Flugkörpern) bestehen. ka

\*

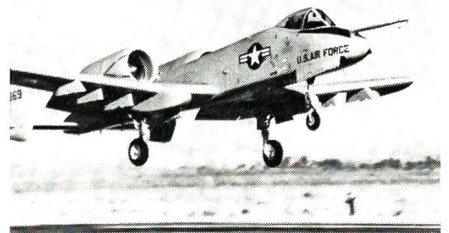
Neben fernseh- und infrarotgesteuerten Gleitbomben wurden von den amerikanischen Luftstreitkräften in Vietnam auch lasergesteuerte Bomben abgeworfen. Bei einem solchen Angriff begleitete eine speziell ausgerüstete Maschine die Kampfflugzeuge. Dieses Flugzeug, Laser Designator genannt, hatte die Aufgabe, das anzugreifende Objekt mit einer Laserlichtquelle «auszuleuchten». Die Jabos warfen dann ihre lasergesteuerten Bomben an. Bei dieser Waffe handelt es sich um Standardmunition, die mit passiven Lasersuchköpfen ausgerüstet ist. Beim Angriff richtet sich der Suchkopf der Bombe auf die vom Laser Designator ausgeleuchtete Stelle ein. Mit Hilfe der angebrachten Steuerflächen wird dann die Bombe Richtung Ziel gelenkt. Bei fortgeschritteneren Systemen kann auf den sehr exponierten Einsatz eines speziellen Beleuchtungsflyzeuges verzichtet werden. Die sich automatisch auf das eingegebene Ziel ausrichtende Laserlichtquelle wird bei diesen Anlagen in einem Spezialbehälter unter dem Flügel des Jabo mitgeführt. Der Abwurf von lasergesteuerten Bomben ist bei Tag und Nacht möglich, wobei schlechte Wetterverhältnisse die Operationen beeinträchtigen oder gar verunmöglichen können. ka

\*



Nachdem die finanziellen Probleme des britischen Flugzeugherstellers Britten-Norman durch die Integration in die Fairey-Gruppe gelöst sind, arbeitet dieses initiative Unternehmen am Projekt eines neuen Kurz- und Mittelstrecken-STOL-Transportflugzeuges mit Namen Mainlander. Unsere Zeichnung vermittelt einen Eindruck über die Auslegung dieses Entwurfes, der sich nach Angaben von Britten-Norman besonders durch eine einfache, konventionelle Bauart auszeichnen soll. Angetrieben durch drei Rolls-Royce-Dart-Turbinen kann der Mainlander bis zu 10 t Fracht befördern. Eine typische militärische Zuladung umfasst neben einem Scorpion-Gleiskettenpanzer zwei Landrover-Fahrzeuge. Ein mit Niederdruckreifen ausgestattetes, starres Fahrwerk wird Starts und Landungen auf unvorbereiteten Geländestreifen erlauben. Die Reisegeschwindigkeit soll bei etwa 320 km/h liegen, und die Startstrecke bei einem maximalen Abfluggewicht von 28 t beträgt weniger als 305 m (auf Meereshöhe). Falls Britten-Norman die Produktion des Mainlander aufnimmt, könnten erste Maschinen bereits Ende 1975 ausgeliefert werden. ka

\*



Der Gewinner des AX-Wettbewerbes der USAF für ein «Close Air Support»-Erdkampfflugzeug heisst Fairchild Industries. Nach einer vergleichenden Truppenerprobung mit dem Konkurrenzmuster A-9A von Northrop entschieden sich die amerikanischen Luftstreitkräfte für den A-10A-Entwurf. Vorerst erhält Fairchild einen Auftrag für die Fabrikation von zehn weiteren «Pre-Production»-Maschinen. Falls die notwendigen finanziellen Mittel vom Kongress bewilligt werden, plant die USAF die Beschaffung von rund 600 dieser einsitzigen Erdkampfunterstützungsflyzeuge, die sich vor allem durch niedrige Kosten, hohe Wirksamkeit und eine gute Überlebenschance auf dem modernen Gefechtsfeld auszeichnen. Weitere charakteristische Eigenschaften sind die ausgezeichnete Manövrierfähigkeit und die hohe militä-

# Henzel

Telefon 35 45 45

reinigt  
färbt und  
bügelt

Teppich- und Steppdecken-Reinigung  
Hemden- und Berufsmantelservice  
Uniformen- und Kleiderreinigung

35 Filialen in  
Zürich, Aarau, Baden-  
Wettingen, Brugg, Lenz-  
burg, Wohlen, Villmergen,  
Bremgarten, Shopping-  
Center Spreitenbach,  
Kloten, Winterthur,  
Schlieren, Baar, Zug  
sowie viele Ablagen  
in der ganzen Schweiz



FAHNEN — WIMPEL — ABZEICHEN  
WAPPENSCHIBEN in jeder Technik  
GLÄSER, farbig nach Wunsch dekoriert  
MEDAILLEN, KRANZABZEICHEN, EHRENPREISE

Siegrist, Fahnen + Heraldik, 4900 Langenthal, ☎ (063) 27788

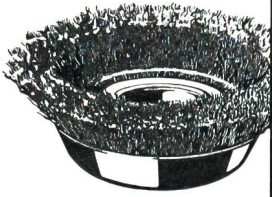
## 5. General-Guisan-Marsch

Samstag/Sonntag, 28./29. April, in Spiez

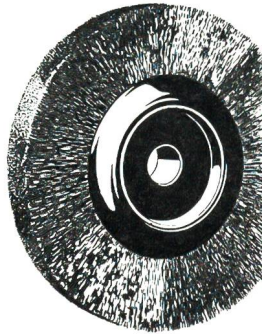
Teilnahmeberechtigt: Auszug, Landwehr, Landsturm,  
aus der Wehrpflicht Entlassene in Uniform, FHD, RD,  
Angestellte öffentlicher Dienste in Uniform sowie  
aus Traditionsgründen alle Zivilpersonen.

Einsatz: Fr. 10.—

Ausschreibungen über Telefon (033) 54 21 59  
verlangen.



# THOMA



Jacq. Thoma AG  
Technische Bürsten  
8401 Winterthur  
Tel. 052 - 22 67 73

Verglichen mit Weltmeister Bier,  
ist **Colamint** ein Elixier.

Schwächt Dir ein Ast die Lebensgeister,  
zeig' ihm mit **Colamint** den Meister.

# Colamint

Das rassige Erfrischungsbonbon  
mit Kola und Traubenzucker.

Halter & Schilling AG, Beinwil am See



Ihr bewährter Lieferant von  
Elektro-Installations-Material

Lieferung nur an konzessionierte Firmen

# OTTO FISCHER AG

Elektrotechnische Artikel en gros  
Zürich 5 Sihlquai 125 Postfach 8023 Zürich ☎ 051/42 33 11

Clichés, ein- und  
mehrfarbig,  
Galvanos, Stereos,  
Matern,  
Retouchen

Photolithos  
schwarz-weiss  
und farbig



*Sir Ihr Weekend*  
**Würfelzucker**



# Sport- packung

Unsere **Qualitätsreinigung** und unser vereinfachter, stark verbilligter  
**Quick-Service** erlauben Ihnen eine regelmässige chemische Reini-  
gung Ihrer Kleider und Uniformen.  
7 Filialen

Über 30 Depots  
Prompter Postversand  
nach d. ganzen Schweiz

FÄRBEREI UND  
CHEM. REINIGUNG  
**Braun & Co.**  
Basel, Neuhausstrasse 21, Telefon 32 54 77



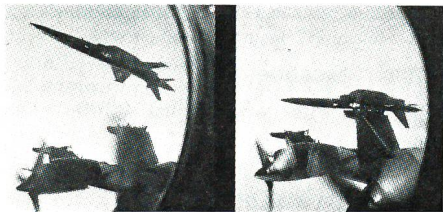
Comptoir d'importation  
de Combustibles SA 4001 BASEL

Telex 62363 - Cicafuel Tel. (061) 23 13 77

Flüssige Brenn- und Treibstoffe - Bitumen - Cut Back - Industrie-  
und Motorenöle / Fette - Paraffine - Leuchtpetroleum Kerdane

rische Zuladung von maximal 7260 kg. Diese umfasst u. a. eine mehrläufige 30-mm-Maschinenkanone (bei den Prototypen Kaliber 20 mm) und an zehn Unterflügelstationen 227-kg-Bomben Mk.82, 340-kg-Bomben Mk.117, 907-kg-Bomben Mk.84, Streubomben, Bomben mit Fallverzögerungseinrichtungen, laser-, infrarot- und fernsehgesteuerte Gleitbomben, fernsehgesteuerte Luft-Boden-Lenk Waffen AGM-65 A Maverick sowie infrarotgesteuerte Luft-Luft-Lenk Waffen Sidewinder. Angetrieben wird die A-10 A von zwei Zweikreisturbinen General Electric TF 34 von je 4080 kp Schub. Fairchild hofft, den A-10 A-Entwurf auch an gewisse befreundete Nationen verkaufen zu können. ka

\*



Vor kurzem fand der erste «Air-Launch» einer Überschallziellochne vom Typ Teledyne Ryan Firebee II BQM-34 F statt. Unsere beiden Bilder zeigen den ferngesteuerten Flugkörper unter dem Flügel einer Lockheed C-130 Hercules kurz vor und nach dem Start. Entwicklungsprogramm und Einsatztests werden nun im Air Defence Center der Tyndal Air Force Base durchgeführt, und die BQM-34 F dürfte ab 1974 zum ständigen Inventar der USAF gehören. Zurzeit laufen verschiedene Entwicklungsprogramme, die zum Ziele haben, aus dem ferngesteuerten Flugkörper ein wirkungsvolles Kampfgerät für Aufklärung, Luft- und Erdkampf zu machen. ka

\*



Im Rahmen eines weiteren Tests des Feuerleitsystems AWG-9 des Mehrzweckkampfflugzeugs Grumman F-14 A Tomcat auf dem amerikanischen Naval Missile Center Point Mugu California verschoss man gleichzeitig vier Lenk Waffen AIM-54 A Phoenix gegen drei QT-33 (umgebaute Düsentrainer Lockheed T-33) und zwei Ziellochne Teledyne Ryan Firebee BQM-34 A. Der Abschuss der vier Flugkörper und die Interzeption fanden in einer Höhe zwischen 6100 und 7625 m statt. Eine der verschossenen Phoenix-Lenk Waffen erzielte einen Direkttreffer, während die restlichen drei innerhalb des Wirkungsbereiches ihres Gefechtskopfes an den Ziellochne vorbeiflogen und offiziell als Treffer anerkannt wurden. Mit dem Waffensystem F-14 A Tomcat /AWG-9 /AIM-54 A Phoenix verfügt die US Navy über einen äusserst leistungs-

fähigen Luftüberlegenheitsjäger. Die ersten zwei «Tomcat Fighter Squadrons» stellte man unlängst in den Dienst, und ab Juli dieses Jahres werden sie dem Flugzeugträger «USS Enterprise» zugeteilt. Unser Bild zeigt eine der rund 380 kg schweren und 3,95 m langen Lenk Waffen AIM-54 A Phoenix, deren Reichweite bei über 120 km liegt. Maximale Einsatzhöhe: 24 000 m (!). ka

\*

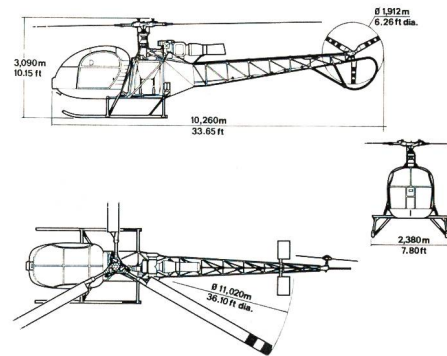


### Freehand

Gemäss einer Meldung aus dem amerikanischen Verteidigungsministerium führt die sowjetische Marine Versuche mit senkrechtstartenden Kampfflugzeugen durch. Die dabei verwendete Maschine ist mit grosser Wahrscheinlichkeit aus dem VTOL-Versuchsträger Freehand (unsere Dreiseitenansicht) entwickelt worden, den man 1967 auf der Luftfahrtschau in Domodedjowo erstmals der Öffentlichkeit vorstellte. Die neue Maschine könnte zur Bestückung des Flugzeugträgers gehören, den amerikanische Aufklärungssatelliten unlängst auf einer Werft am Schwarzen Meer entdeckt haben. Damit dürfte die UdSSR in nicht

allzuferner Zukunft in der Lage sein, ihrer immer stärker werdenden Flotte auch die nötige Luftunterstützung zu gewähren. ka

\*

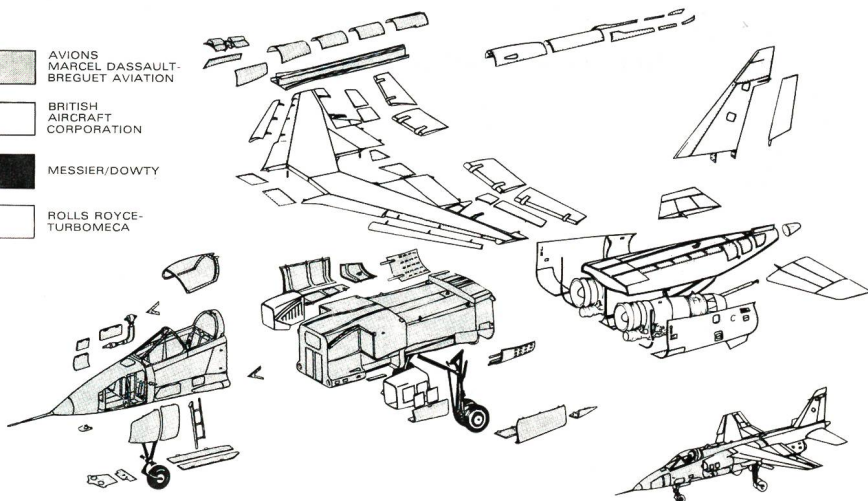


Aus der bewährten Zelle der Alouette II und den mechanischen Systemen der Alouette III sowie einer auf 570 PS gedrosselten Strahl turbine Artouste III B schuf Aerospatiale einen Arbeitshubschrauber, der sich dank seiner grossen Leistungsreserven besonders für den Einsatz in hochgelegenen Gebieten eignet. Mit 12 440 m ist der Lama denn auch im Besitz des absoluten Höhenweltrekordes für Drehflügler aller Klassen. Auf Meereshöhe können Aussenlasten bis zu 1 t transportiert werden, während sich die entsprechende Zuladung auf 5000 m Höhe auf 500 kg reduziert. Die Reisegeschwindigkeit liegt bei 192 km/h, und die normale Gipfelhöhe beträgt 7000 m. Aerospatiale konnte für den Lama bereits namhafte Aufträge buchen, und Indien erwarb sich die Lizenzbaurechte für diesen Typ, der vor allem in den gebirgigen Gegenden des Himalaya eingesetzt werden soll. ka

\*

### KEY

- AVIONS MARCEL DASSAULT-BREGUET AVIATION
- BRITISH AIRCRAFT CORPORATION
- MESSIER/DOWTY
- ROLLS ROYCE-TURBOMECA



Nachdem die Serienproduktion beim britisch-französischen Jaguar-Gemeinschaftsprogramm in vollem Gange ist, wird die Bauaufteilung dieses europäischen Projektes sicher zahlreiche Leser interessieren. Unsere Zeichnung vermittelt einen Eindruck darüber und zeigt zudem die einzelnen Hauptbauteile des Jaguar-Kampf-

flugzeugs. Betonen möchten wir noch, dass sowohl in Grossbritannien als auch in Frankreich eine Produktionsstrasse vorhanden ist, auf der die für die RAF bzw. für die französische Luftwaffe bestimmten Maschinen zusammengebaut werden. ka

\*

# Fachfirmen des Baugewerbes

## Maurer+ Hösli AG

Strassenbau-Unternehmung

8034 Zürich

Wir lieferten  
der Armee:

DELMAG-Dieselmägen  
PIONJAER-Bohr- und -Abbauhämmer  
KAMO-Bagger (selbstschreitend)



**CARL HEUSSER AG**  
BAUMASCHINEN  
CHAM ZG + LUCENS VD  
TELEFON 042/36 32 22-24

## Reifler & Guggisberg Ingenieur AG Biel

Tiefbau-Unternehmung

Tiefbau Eisenbeton  
Strassenbeläge Asphaltarbeiten  
Geleisebau

Telefon (032) 4 44 22

## Hans Raitze

dipl. Baumeister

Hoch- und Tiefbau 8200 Schaffhausen



## Gebrüder Krämer AG

Strassenbeläge — Fluggpisten  
St. Gallen Zürich



## Keller-Frei & Co. AG

Strassen- und Tiefbau-Unternehmung

Hofwiesenstrasse 3  
8042 Zürich Telefon (01) 28 94 28

## Keller & Walther

Eisen- und Metallbau

3008 Bern-Fischermätteli  
Weissensteinstrasse 6 Telefon (031) 25 44 41



## Aktiengesellschaft Jäggi

Hoch- und Tiefbau Olten Tel. (062) 21 21 91

Zimmerei Schreinerei Fensterfabrikation

## Gebrüder Schmassmann

Malermeister

Winterthur Telefon (052) 22 66 67  
Sämtliche Facharbeiten, Spritzverfahren usw.

## AG Baugeschäft Wülflingen

8408 Winterthur

Telefon (052) 25 19 21

Hoch- und Tiefbau  
Zimmerei

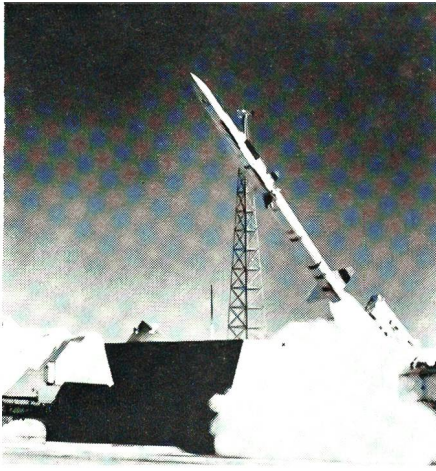
**EISEN AG**  **BERN**

Büro: Spitalgasse 37  
Lager: Weyermannshaus

# Leca

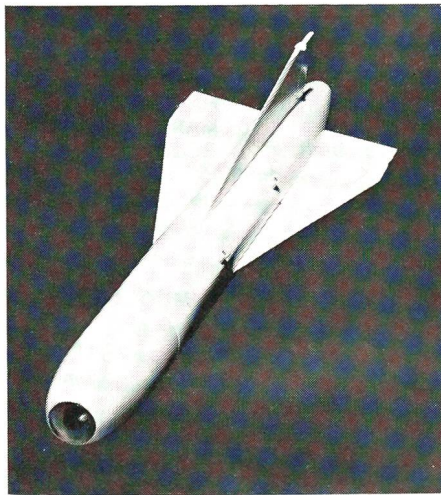
## Bau- und Isolierstoff

AG HUNZIKER



Die neueste Boden-Luft-Lenkwafe der US Navy, die von der General Dynamics Pomona Division entwickelte Standard 2, fing bei ihrem ersten gelenkten Flug mit Erfolg eine im Überschallbereich operierende Zieldrohne ab. Diesem Test des ganzen Waffensystems vorangegangen waren zwei Abschüsse, bei denen nur wichtige Systemteile einer Prüfung unterzogen wurden. Die Standard 2 dürfte eine maximale Geschwindigkeit von Mach 3 erreichen und über einen halbaktiven Zielsuchkopf verfügen. Als Flugabwehrrakete der dritten Generation wird sie ab 1975 auf über 70 Kriegsschiffen der US Navy die Standard-1-Flugkörper RIM-66 A und RIM-67 A ersetzen. Erste Kredite für die Serienproduktion sind für das Fiskaljahr 1975 geplant. ka

\*



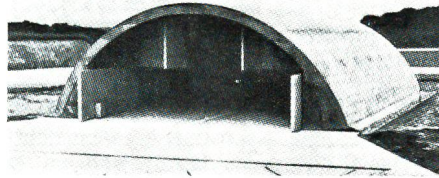
#### Die Datenecke . . .

Typenbezeichnung: AGM-62 A Walleye  
 Kategorie: Fernsehgesteuerte Gleitbombe  
 Hersteller: Martin Marietta Corp., Orlando Division  
 Entwicklungsstand: Im aktiven Truppeneinsatz (US Navy und US Air Force)  
 Länge: 3,43 m (11,25 feet)  
 Durchmesser: 0,38 m (1,25 feet)  
 Spannweite: 1,14 m (3,75 feet)  
 Abwurfgewicht: 498 kg (1100 pounds)  
 Lenksystem: Automatische Fernsehsteuerung  
 Geschätzte Einsatzreichweite: 12 km

#### Bemerkungen:

Die Walleye-Gleitbombe wurde vom Naval Weapons Center China Lake California entwickelt. Erste Testbomben produzierte die Naval Avionics Facility Indianapolis. Die AGM-62 A wurde von den amerikanischen Streitkräften mit grossem Erfolg auf dem südostasiatischen Kriegsschauplatz eingesetzt und gilt als die erste eigentliche «Smart Bomb». ka

\*



Unser Bild zeigt einen Schutzbunker für NATO-Flugzeuge, der im Rahmen der ersten Phase des «European Defence Improvement Programme» gebaut wurde. Bei dem von allen NATO-Partnern gemeinsam finanzierten Infrastrukturprogramm für Flugzeugschutzbauten in einem Gesamtumfang von 420 Millionen Dollar befinden sich schon jetzt Vorhaben im Werte von mehr als 270 Millionen Dollar in Arbeit, wovon ein erheblicher Teil bereits abgeschlossen ist. ka

\*

#### Der Nachbrenner . . .

Russische MiG-21-Kampfflugzeuge erhalten Heck-Angriffswarnradargeräte ● Die japanische Luftwaffe kauft drei Beechcraft-King-Air-Maschinen für das Instrumentenflugtraining ● In den USA wird an der Entwicklung einer Antiflakrakete gearbeitet ● Ruanda erhält drei leichte Beobachtungs-, Aufklärungs- und Verbindungsflugzeuge Aermacchi AM-3C ● In Grossbritannien arbeitet man gegenwärtig an einem Frühwarnflugzeug ● Die norwegische Luftwaffe ist nun im Besitze aller zehn bestellten Such- und Rettungshubschrauber Westland Sea King ● Bei Siai Marchetti stehen zurzeit zwölf militärische Grundschultrainer SF.260 für Thailand im Bau ● Nach offiziell unbestätigten Meldungen bestellte Pakistan bei Westland vier bis sechs U-Boot-Abwehr-Helikopter Sea King ● Ein Störgerät, das Blitzkartuschen ausstösst und so den IR-Zielsuchkopf der russischen Einmannfliegerabwehrlenkwafe SS-7 Strela auf eine falsche Fährte führt, entwickelte die amerikanische Luftwaffe zum Schutze ihrer Flugzeuge ● Die italienische Firma Sistel arbeitet an der Entwicklung einer Kurzstrecken-Luft-Boden-Allwetterlenkwafe für die Bekämpfung von Kleinkampfschiffen ● Die maximale Geschwindigkeit des neuen russischen Langstreckenbombers Backfire soll zwischen Mach 2,25 und 2,5 liegen ● 10 000 amerikanische Soldaten wurden im Rahmen der Grossübung «Reforger IV» aus den USA nach Deutschland geflogen, wo sie nach der Übernahme des schweren Materials im Raume Nordbaden/Nordwürttemberg am Manöver «Certain Shield» teilnahmen ● Die letzten 40 von insgesamt 205 F-104 S Starfighter der italienischen Luftwaffe erhalten eine verbesserte ECM-Ausrüstung ● Beech Aircraft Corporation wird weitere Überschallziel-



Alte Schweizer Uniformen 51 Graubünden

Kavallerie

Schwarzer Tschako mit Schirm; vorn oben, in der Mitte, weisse Schlaufe und Knopf; Kokarde: innen grau, aussen weiss; schwarzer Federbusch, an der Spitze karmin.

Schwarze Krawatte mit Weissm Rand.

Dunkelgrüner Rock mit einer Reihe weisser Knöpfe. Hoher, zurückgeschnittener, hellkarminroter Kragen; hellkarminroter Vorstoss vorn herunter und seitwärts zu den Schössen; dunkelgrüne Schossumschläge mit hellkarminroten Vorstössen. Die Aufschläge sind unter den schwarzen Stulpenhandschuhen versteckt.

Dunkelgrüne, lange Hose. Niedere, ausgeschnittene, karminrote Einfassung.

Weisser Patronentaschenriemen. Weisses Säbelriemen. Schwarze Säbelscheide mit gelbmetallener Verstärkung.

Dunkelgrüne Satteldecke mit hellkarminroter Einfassung mit Quaste. Dunkelgrüner Mantelsack mit karminroter Einfassung mit Querriemen.

Schwarzes Pferdegeschirr mit gelben Schnallen.

(NB: Keine Vergleichsmöglichkeit.)

drohnen AQM-37 A an die USAF liefern ● Persien bestellte bei der Firma Bell Helicopter Company 202 Kampfhubschrauber AH-1J und 287 Transporthubschrauber 214 A ● Nach offiziell unbestätigten Meldungen lieferte die UdSSR weitere 16 MiG-21-Kampfflugzeuge an Syrien ● Die kanadische Luftwaffe verfügt neuerdings über zwei zu Lufttankern umgebaute Boeing 707 ● Die thailändische Luftpolizei bestellte bei Short Belfast eine dritte Skyvan-Transportmaschine ● Bei Sikorsky Aircraft steht eine mit drei Triebwerken ausgestattete Version CH-53 E des Transporthelikopters CH-53 D in Entwicklung, die bis 16 t Fracht befördern kann ● In den USA laufen zurzeit Versuche, die zum Ziele haben, den «Smart Bombs» Allwettereinsatzfähigkeit zu verleihen ● Das Strike Command der RAF übernahm von Marconi ein neues Boden-Luft-Hochfrequenz-Verbindungssystem, das im nördlichen Operationssystem und über dem Atlantik gewaltige Verbesserungen der Verbindungsmöglichkeiten offerieren wird ● ka