

Zeitschrift: Schweizer Soldat + FHD : unabhängige Monatszeitschrift für Armee und Kader
Herausgeber: Verlagsgenossenschaft Schweizer Soldat
Band: 58 (1983)
Heft: 11

Rubrik: Nachbrenner

Nutzungsbedingungen

Die ETH-Bibliothek ist die Anbieterin der digitalisierten Zeitschriften. Sie besitzt keine Urheberrechte an den Zeitschriften und ist nicht verantwortlich für deren Inhalte. Die Rechte liegen in der Regel bei den Herausgebern beziehungsweise den externen Rechteinhabern. [Siehe Rechtliche Hinweise.](#)

Conditions d'utilisation

L'ETH Library est le fournisseur des revues numérisées. Elle ne détient aucun droit d'auteur sur les revues et n'est pas responsable de leur contenu. En règle générale, les droits sont détenus par les éditeurs ou les détenteurs de droits externes. [Voir Informations légales.](#)

Terms of use

The ETH Library is the provider of the digitised journals. It does not own any copyrights to the journals and is not responsible for their content. The rights usually lie with the publishers or the external rights holders. [See Legal notice.](#)

Download PDF: 15.04.2025

ETH-Bibliothek Zürich, E-Periodica, <https://www.e-periodica.ch>

Lizenz gefertigt werden. Erste vollgelenkte Schiessversuche sollen im kommenden Sommer durchgeführt werden, wobei die Freigabe der Serienproduktion durch die USAF für Ende 1984/Anfang 1985 erwartet wird. Hughes ist im Besitze eines Auftrages in Form einer Festpreisoption der USAF für eine erste Serie von 924 Lenkwarfen. ka

Luft/Boden-Panzerabwehrwaffe. Dabei handelt es sich um den gleichen Dispenser mit einer fallverzögerten Tochtermunition, die bis hinunter auf eine Höhe von 30 m über Grund eingesetzt werden kann. Nach dem Verlassen des Schützbombenbehälters BL755 sorgt ein Brems-/Fallschirm am Heck des Bomblets dafür, dass die Tochtermunition soflot in die Vertikale

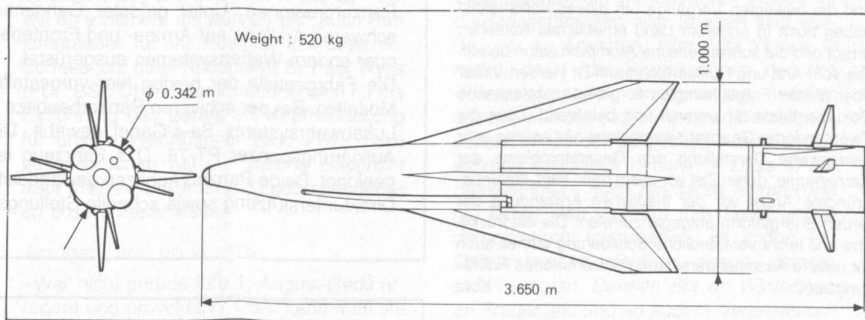
gebracht wird und in dieser Lage auf das Ziel aufschlägt. Dieser Auftreffwinkel steigert die Durchschlagsleistung der Hohlladung und verbessert die sekundäre Splitterwirkung der BL755-Submunition. Unser Foto zeigt BL755-Flächenwaffen an einem Vierfach-Unterrumpfplasträger eines Erdkämpfers Jaguar der RAF.



Ab Ende 1984 erhält die RAF als Zwischenlösung bis zur Einführung der AST1238 (AGM-65D?) eine kampfstärkere Streubombe BL755 als wichtigste

THREE VIEW AKTUELL

Armée de l'Air/Aerospatiale
Lasergesteuerter Luft/Boden Lenkflugkörper AS30L



NACHBRENNER

Israel Aircraft Industries Ltd. liefert vier STOL-Transporter des Typs Arava an Liberia ● Die für den Selbstschutz unter Schnappschussbedingungen optimierte Luft/Boden Antiradarlenkwaffe Sidarm der USAF/USN erhielt offiziell die Bezeichnung AGM-122 ● Griechenland, Singapur und Frankreich prüfen zurzeit eine Beschaffung des Frühwarn- und Jägerleitflugzeugs E-2C Hawkeye ● Die USA wollen Taiwan u. a. mit den folgenden Waffen beliefern: 24 Nahbereichsflugabwehrlenkwaffensysteme Chaparral mit insgesamt 422 Flugkörpern MIM-72F, 170 schiffsgezielte Flugabwehrlenkwaffen SM-1 sowie 100 Luft/Luft-Lenkflugkörper AIM-7F Sparrow ● Die französischen Luftstreitkräfte nahmen die Flugerprobung der Luft/Boden Lenkwaffe ASMP an Bord des Atombombers Mirage IV auf ● Grumman begann mit der Fertigung einer neuen Serie von 39 COD (Carrier-On-board-Delivery)-Flugzeugen C-2A Greyhound als Ersatz für die Altersgrenze erreichende Maschinen des Typs C-1A (30 und C-2A (12) ● Israel lieferte luftgezielte Seezielflugkörper Gabriel an Argentinien ● Die finnischen Luftstreitkräfte gaben bei Plessey 3 Radaranlagen des Typs Watchman in Auftrag ● Ein mit vier Brennstoffzusatzbehältern an einem External Stores Support System ausgerüsteter UH-60A Black Hawk flog Nonstop eine Entfernung von über 1558 Meilen ● Der Grossraum-Düppelbehälter und Täuschkörperwerfer BOZ-100 von Phillips steht mit den Luftstreitkräften Schwedens (Viggen), der BRD (Tornado), Grossbritanniens (Tornado) und Frankreichs (Jaguar) im Truppendienste ● British Aerospace Dynamics Group begann mit der Entwicklung einer schiffsgezielten Version der Luft/Schiff Lenkwaffe Sea Eagle ● Sikorsky lieferte bis heute insgesamt 406 UH-60A Black Hawk an die US Army und weitere 11 an die USAF ● Als erster Überseekunde bestellte Südkorea bei Northrop den rumpfkongformen Selbstschutzstörer AN/ALQ-171 und will damit seine Kampfflugzeuge des Typs F-5, F-16 und F-4 ausrüsten ● Die USAF verbesserte im Rahmen umfangreicher Einsatzversuche die Zuverlässigkeit der raketenunterstützten Pistenbrecherbombe Durandal von Matra von weniger als 60% auf 96% ● Das britische Verteidigungsministerium beauftragte Marconi mit der Lieferung eines Zeus genannten, aus Radarwarngerät und Selbst-

schutzstörender bestehenden internen ECM-Systemen für das V/STOL-Kampfflugzeug Harrier ● Israel verkaufte 24 Erdkampfflugzeuge des Typs A-4 Skyhawk an Argentinien ● Das USMC gab bei Hughes 131 tragbare Laserzielbeleuchter MULE (Modular Universal Laser Equipment) in Auftrag ● Grumman begann mit der Werksüberholung von 34 Erdkämpfern A-4 Skyhawk für die malaysischen Luftstreitkräfte und wird 6 davon zu doppelsitzigen Einsatztrainern umbauen ● Das australische Heer gab bei Euromissile das Pal System Milan in Auftrag ● KA

Band II mit dem Titel «Der schweizerische Generalstab – Entstehung und Entwicklung einer interdisziplinären Institution», befasst sich nach einem Vergleich mit den Generalstäben des Auslandes, mit der spezifischen schweizerischen Entwicklung in der ersten Zeit des Bundesstaates und zwar in Friedenszeit wie im Aktivdienst. Es sind die Jahrzehnte, die vorab von den Generälen Dufour und Herzog geprägt waren. Band III mit dem Titel «Das eidgenössische Generalstabskorps 1804–1874: Eine kollektivbiographische Studie», enthält 654 Kurzbiographien der 1804–1818 und in den Mobilisationsjahren 1831, 1847, 1856 und 1870 eingeteilten Offiziere des eidgenössischen Generalstabes. Dieses Werk von hohem wissenschaftlichem Rang richtet sich, wie der Verlag hinweist, an Generalstabs-offiziere, Dienstchefs, Truppenkommandanten und an alle militärgeschichtlich interessierten Kreise.

LITERATUR

Oberst i Gst Georges Rapp/Major i Gst Viktor Hofer

Der schweizerische Generalstab

Herausgegeben von Oberst i Gst Daniel Reichel, Chef der eidgenössischen Militärbibliothek und des historischen Dienstes, Vorwort von Korpskommandant Hans Senn, ehemaliger Generalstabschef, 3 Bände, broschiert, 1000 Seiten, 64 schwarzweisse Abbildungen. Fr 140.–, Verlag Helbing & Lichtenhahn, Basel, 1983

Im Vergleich zum Ausland, verfügt die Schweiz über eine umfangreiche militärhistorische Literatur über ihr Wehrwesen. Erstaunlich ist oder war hingegen das Fehlen eines militärwissenschaftlichen Werkes über die Geschichte des schweizerischen Generalstabes. Mit dem Erscheinen der vorliegenden dreibändigen Gemeinschaftsarbeit von drei ausgewiesenen Historikern (den bereits im Titel genannten Verfassern ist noch Rudolf Jaun, Autor von Band III beizufügen) wird nun diese Lücke geschlossen, wobei das Jahr 1874 eine vorläufige Endmarke setzt.

Band I mit dem Titel «Der schweizerische Generalstab von seiner Entstehung bis zum Sonderbundkrieg (1798–1847)», ist in zwei eigenständige Teile gegliedert, wovon der eine deutsch und der andere französisch geschrieben ist. In diesem Band ist auch das Vorwort des ehemaligen Generalstabschefs, Kkdt Hans Senn, enthalten.

Cuong Ngo-Anh

Die Vietcong, Anatomie einer Streitmacht im Guerillakrieg

Bernard & Graefe, München, 1982

Am 30. April 1975 rollten nordvietnamesische Panzer unter der Flagge der südvietnamesischen Befreiungsfront in die Hauptstadt der Republik Vietnam und beendeten damit den einundzwanzigjährigen Indochina-Konflikt (1954–1975), der über die Grenzen Vietnams hinaus für eine weltweite Anteilnahme sorgte. – Es gehört zum Verdienst der Studie von Cuong Ngo-Anh, dass in ihr die enormen politischen, propagandistischen und militärischen Anstrengungen der Führung Nord-Vietnams, also das ganze Ausmass der oftmals ausserordentlich brutalen und menschenverachtenden Realpolitik dieser Führung sichtbar werden.

Der Autor betont mehrfach die perfekte Organisationsstruktur der süd-vietnamesischen Befreiungsfront, die zugleich führungs- und basisorientiert aufgebaut war und funktionierte. Disziplin, oftmals bis zur Erbarungslosigkeit, hohe Motivation und Erfindungsreichtum zeichneten die Vietcong aus. Der innenpolitische Gegner hatte dem kaum etwas entgegenzusetzen. Die Studie von Cuong Ngo-Anh unterstreicht die nicht immer klar genug erkannte Tatsache, dass der Kampf der Vietcong gegen die alliierten Streitkräfte auch des-