

Zeitschrift: Schweizer Soldat + FHD : unabhängige Monatszeitschrift für Armee und Kader
Herausgeber: Verlagsgenossenschaft Schweizer Soldat
Band: 58 (1983)
Heft: 11

Buchbesprechung: Literatur

Nutzungsbedingungen

Die ETH-Bibliothek ist die Anbieterin der digitalisierten Zeitschriften. Sie besitzt keine Urheberrechte an den Zeitschriften und ist nicht verantwortlich für deren Inhalte. Die Rechte liegen in der Regel bei den Herausgebern beziehungsweise den externen Rechteinhabern. [Siehe Rechtliche Hinweise.](#)

Conditions d'utilisation

L'ETH Library est le fournisseur des revues numérisées. Elle ne détient aucun droit d'auteur sur les revues et n'est pas responsable de leur contenu. En règle générale, les droits sont détenus par les éditeurs ou les détenteurs de droits externes. [Voir Informations légales.](#)

Terms of use

The ETH Library is the provider of the digitised journals. It does not own any copyrights to the journals and is not responsible for their content. The rights usually lie with the publishers or the external rights holders. [See Legal notice.](#)

Download PDF: 15.04.2025

ETH-Bibliothek Zürich, E-Periodica, <https://www.e-periodica.ch>

Lizenz gefertigt werden. Erste vollgelenkte Schiessversuche sollen im kommenden Sommer durchgeführt werden, wobei die Freigabe der Serienproduktion durch die USAF für Ende 1984/Anfang 1985 erwartet wird. Hughes ist im Besitze eines Auftrages in Form einer Festpreisoption der USAF für eine erste Serie von 924 Lenkwarfen. KA

Luft/Boden-Panzerabwehrwaffe. Dabei handelt es sich um den gleichen Dispenser mit einer fallverzögerten Tochtermunition, die bis hinunter auf eine Höhe von 30 m über Grund eingesetzt werden kann. Nach dem Verlassen des Schützbombenbehälters BL755 sorgt ein Brems-/Fallschirm am Heck des Bomblets dafür, dass die Tochtermunition soflot in die Vertikale

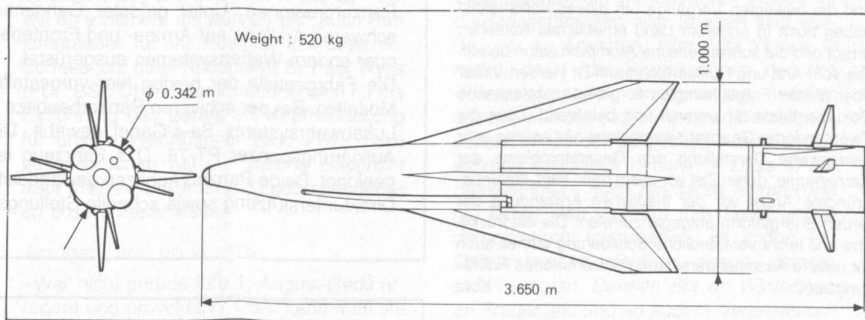
gebracht wird und in dieser Lage auf das Ziel aufschlägt. Dieser Auftreffwinkel steigert die Durchschlagsleistung der Hohlladung und verbessert die sekundäre Splitterwirkung der BL755-Submunition. Unser Foto zeigt BL755-Flächenwaffen an einem Vierfach-Unterrumpfplasträger eines Erdkämpfers Jaguar der RAF.



Ab Ende 1984 erhält die RAF als Zwischenlösung bis zur Einführung der AST1238 (AGM-65D?) eine kampfstärkere Streubombe BL755 als wichtigste

THREE VIEW AKTUELL

Armée de l'Air/Aerospatiale
Lasergesteuerter Luft/Boden Lenkflugkörper AS30L



NACHBRENNER

Israel Aircraft Industries Ltd. liefert vier STOL-Transporter des Typs Arava an Liberia ● Die für den Selbstschutz unter Schnappschussbedingungen optimierte Luft/Boden Antiradarlenkwaffe Sidarm der USAF/USN erhielt offiziell die Bezeichnung AGM-122 ● Griechenland, Singapur und Frankreich prüfen zurzeit eine Beschaffung des Frühwarn- und Jägerleitflugzeugs E-2C Hawkeye ● Die USA wollen Taiwan u. a. mit den folgenden Waffen beliefern: 24 Nahbereichsflugabwehrlenkwaffensysteme Chaparral mit insgesamt 422 Flugkörpern MIM-72F, 170 schiffsgezielte Flugabwehrlenkwaffen SM-1 sowie 100 Luft/Luft-Lenkflugkörper AIM-7F Sparrow ● Die französischen Luftstreitkräfte nahmen die Flugerprobung der Luft/Boden Lenkwaffe ASMP an Bord des Atombombers Mirage IV auf ● Grumman begann mit der Fertigung einer neuen Serie von 39 COD (Carrier-On-board-Delivery)-Flugzeugen C-2A Greyhound als Ersatz für die Altersgrenze erreichende Maschinen des Typs C-1A (30 und C-2A (12) ● Israel lieferte luftgezielte Seezielflugkörper Gabriel an Argentinien ● Die finnischen Luftstreitkräfte gaben bei Plessey 3 Radaranlagen des Typs Watchman in Auftrag ● Ein mit vier Brennstoffzusatzbehältern an einem External Stores Support System ausgerüsteter UH-60A Black Hawk flog Nonstop eine Entfernung von über 1558 Meilen ● Der Grossraum-Düppelbehälter und Täuschkörperwerfer BOZ-100 von Phillips steht mit den Luftstreitkräften Schwedens (Viggen), der BRD (Tornado), Grossbritanniens (Tornado) und Frankreichs (Jaguar) im Truppendienste ● British Aerospace Dynamics Group begann mit der Entwicklung einer schiffsgezielten Version der Luft/Schiff Lenkwaffe Sea Eagle ● Sikorsky lieferte bis heute insgesamt 406 UH-60A Black Hawk an die US Army und weitere 11 an die USAF ● Als erster Überseekunde bestellte Südkorea bei Northrop den rumpfkongformen Selbstschutzstörer AN/ALQ-171 und will damit seine Kampfflugzeuge des Typs F-5, F-16 und F-4 ausrüsten ● Die USAF verbesserte im Rahmen umfangreicher Einsatzversuche die Zuverlässigkeit der raketenunterstützten Pistenbrecherbombe Durandal von Matra von weniger als 60% auf 96% ● Das britische Verteidigungsministerium beauftragte Marconi mit der Lieferung eines Zeus genannten, aus Radarwarngerät und Selbst-

schutzstörender bestehenden internen ECM-Systemen für das V/STOL-Kampfflugzeug Harrier ● Israel verkaufte 24 Erdkampfflugzeuge des Typs A-4 Skyhawk an Argentinien ● Das USMC gab bei Hughes 131 tragbare Laserzielbeleuchter MULE (Modular Universal Laser Equipment) in Auftrag ● Grumman begann mit der Werksüberholung von 34 Erdkämpfern A-4 Skyhawk für die malaysischen Luftstreitkräfte und wird 6 davon zu doppelsitzigen Einsatztrainern umbauen ● Das australische Heer gab bei Euromissile das Pal System Milan in Auftrag ● KA

Band II mit dem Titel «Der schweizerische Generalstab – Entstehung und Entwicklung einer interdisziplinären Institution», befasst sich nach einem Vergleich mit den Generalstäben des Auslandes, mit der spezifischen schweizerischen Entwicklung in der ersten Zeit des Bundesstaates und zwar in Friedenszeit wie im Aktivdienst. Es sind die Jahrzehnte, die vorab von den Generälen Dufour und Herzog geprägt waren. Band III mit dem Titel «Das eidgenössische Generalstabskorps 1804–1874: Eine kollektivbiographische Studie», enthält 654 Kurzbiographien der 1804–1818 und in den Mobilisationsjahren 1831, 1847, 1856 und 1870 eingeteilten Offiziere des eidgenössischen Generalstabes. Dieses Werk von hohem wissenschaftlichem Rang richtet sich, wie der Verlag hinweist, an Generalstabs-offiziere, Dienstchefs, Truppenkommandanten und an alle militärgeschichtlich interessierten Kreise.

LITERATUR

Oberst i Gst Georges Rapp/Major i Gst Viktor Hofer

Der schweizerische Generalstab

Herausgegeben von Oberst i Gst Daniel Reichel, Chef der eidgenössischen Militärbibliothek und des historischen Dienstes, Vorwort von Korpskommandant Hans Senn, ehemaliger Generalstabschef, 3 Bände, broschiert, 1000 Seiten, 64 schwarzweisse Abbildungen. Fr 140.–, Verlag Helbing & Lichtenhahn, Basel, 1983

Im Vergleich zum Ausland, verfügt die Schweiz über eine umfangreiche militärhistorische Literatur über ihr Wehrwesen. Erstaunlich ist oder war hingegen das Fehlen eines militärwissenschaftlichen Werkes über die Geschichte des schweizerischen Generalstabes. Mit dem Erscheinen der vorliegenden dreibändigen Gemeinschaftsarbeit von drei ausgewiesenen Historikern (den bereits im Titel genannten Verfassern ist noch Rudolf Jaun, Autor von Band III beizufügen) wird nun diese Lücke geschlossen, wobei das Jahr 1874 eine vorläufige Endmarke setzt.

Band I mit dem Titel «Der schweizerische Generalstab von seiner Entstehung bis zum Sonderbundkrieg (1798–1847)», ist in zwei eigenständige Teile gegliedert, wovon der eine deutsch und der andere französisch geschrieben ist. In diesem Band ist auch das Vorwort des ehemaligen Generalstabschefs, Kkdt Hans Senn, enthalten.

Cuong Ngo-Anh

Die Vietcong, Anatomie einer Streitmacht im Guerillakrieg

Bernard & Graefe, München, 1982

Am 30. April 1975 rollten nordvietnamesische Panzer unter der Flagge der südvietnamesischen Befreiungsfront in die Hauptstadt der Republik Vietnam und beendeten damit den einundzwanzigjährigen Indochina-Konflikt (1954–1975), der über die Grenzen Vietnams hinaus für eine weltweite Anteilnahme sorgte. – Es gehört zum Verdienst der Studie von Cuong Ngo-Anh, dass in ihr die enormen politischen, propagandistischen und militärischen Anstrengungen der Führung Nord-Vietnams, also das ganze Ausmass der oftmals ausserordentlich brutalen und menschenverachtenden Realpolitik dieser Führung sichtbar werden.

Der Autor betont mehrfach die perfekte Organisationsstruktur der süd-vietnamesischen Befreiungsfront, die zugleich führungs- und basisorientiert aufgebaut war und funktionierte. Disziplin, oftmals bis zur Erbarungslosigkeit, hohe Motivation und Erfindungsreichtum zeichneten die Vietcong aus. Der innenpolitische Gegner hatte dem kaum etwas entgegenzusetzen. Die Studie von Cuong Ngo-Anh unterstreicht die nicht immer klar genug erkannte Tatsache, dass der Kampf der Vietcong gegen die alliierten Streitkräfte auch des-

halb erfolgreich verlaufen ist, weil hier auf neuartige Weise Guerilla-Kampfformen und solche des konventionellen Krieges miteinander verbunden worden sind. Carrel

+

Herbert Vetter

Zwickmühle Zwentendorf

Verlag Ueberreuter, Wien, 1983

Die österreichische Volksabstimmung vom Jahr 1978 über das bereits gebaute Kernkraftwerk Zwentendorf und die bewegten Vorgänge um dieses Volksverdict haben auch in unserem Land erhebliches Aufsehen erregt und die schweizerische Atomdiskussion belebt. Die vom Arzt und Nuklearfachmann Dr Herbert Vetter über diesen Fragenkomplex vorgelegte, umfassende Dokumentation ist wertvoll und belehrend. Über die Zwentendorfer Geschehnisse hinaus gibt es eine sehr lesenswerte Darstellung des Gesamtproblems der Kernenergie, deren Ziel vor allem darin liegt, die unbegründete Angst vor der friedlichen Anwendung der neuen Energieform entgegenzutreten. Die eindrückliche und leicht verständliche Schilderung enthält auch für unsere Auseinandersetzung willkommenen Aufklärungsstoff. Kurz

+

General Gerd Kobe/Oberstlt Heinz Richter

Bei den Gewehren

General Johann Mickl – ein Soldatenschicksal Stadtamt Bad Radkersburg (A), 1983

Der bundesdeutsche General und der österreichische Oberstleutnant schildern in diesem Buch Werdegang und Schicksal eines österreichischen Offiziers, dessen Name heute eine Kaserne des österreichischen Bundesheeres trägt: General Johann Mickl. Leutnant bei Ausbruch des Ersten Weltkrieges, mehrfach verwundet, als Offizier hoch bewährt, hat Mickl in den Wirren der Nachkriegszeit seine Geburts- und Wohngemeinde Bad Radkersberg vor der Angliederung an Jugoslawien bewahrt und dafür das Ehrenbürgerrecht erhalten. Nach dem Anschluss in die Deutsche Wehrmacht übernommen, kämpfte Mickl an verschiedenen Fronten, wurde zum General befördert und fiel im letzten Kriegsjahr. Mickl war ein Menschenführer besonderer Prägung, einer der – wie der von ihm verehrte Rommel – vorne führte. Das erklärt auch den Buchtitel: er war immer bei den Gewehren. V

+

Adeed Dawisha

Saudi-Arabien und seine Sicherheitspolitik 1981

Robert S Jaster

Die Sicherheitspolitik Südafrikas 1981

Bernard & Graefe, München, 1982

Die beiden Bücher gehören inhaltlich zusammen. Beide Arbeiten behandeln die innenpolitischen Verhältnisse und aussenpolitischen Beziehungen von Ländern, die zurzeit im Mittelpunkt des weltpolitischen Interesses und strategischer Überlegungen stehen. Beide gehören zu den prowestlich orientierten Staaten, allerdings lässt die Apartheidspolitik Südafrikas den Westen zögern, dieses Land als engen Verbündeten zu akzeptieren. Selbst in Saudi-Arabien deuten sich Veränderungen zumindest in der Ölpreispolitik an, deren Auswirkungen für den Westen noch nicht abzusehen sind. Auf der anderen Seite betreibt die Sowjetunion eine Politik, die auf die Beherrschung der Region am Persischen Golf, am Horn von Afrika und am Kap der Guten Hoffnung abzielt. Hier werden lebenswichtige Interessen der freien Welt berührt. Vom Golf hängen die Öllieferungen für den Westen ab; um das Kap der Guten Hoffnung verlaufen die kommerziellen und militärisch wichtigen Nachschublinien zur See. Fallen diese Gebiete und Seestrassen für den Westen aus, so ist die Sowjetunion ihrem Ziel

ERKENNUNGS-ECKE

2S1 (M-1974) und 2S3 (M-1973)

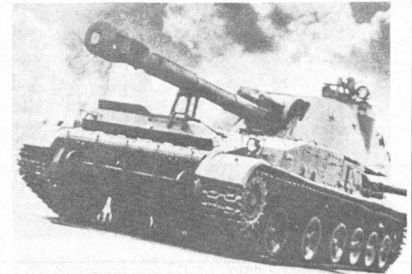
PANZERHAUBITZEN

UdSSR

Die Mechanisierung der sowjetischen Artillerie setzte erst in den siebziger Jahren ein. Sie begann mit der Einführung der mittleren Panzerhaubitze 122 mm 2S1 (M-1974) und der schweren Panzerhaubitze 152 mm 2S3 (M-1973) bei den MotSchützen- und Panzerdivisionen. Unter grösster Geheimhaltung wurde inzwischen auch ein Teil der schweren Artillerie auf Armee- und Frontebene mit neuentwickelten Selbstfahrgeschützen oder andern Waffensystemen ausgerüstet. Die Fahrgestelle der beiden hier vorgestellten Pz Hb basieren auf bereits eingeführten Modellen. Bei der schweren Panzerhaubitze wurde eine abgeänderte Selbstfahrlafette des Luftabwehrsystems Sa-4/Ganef gewählt. Die Wanne der mittleren Pz Hb stammt vom Aufklärungspanzer PT-76. Das Fahrzeug ist daher auch für den amphibischen Einsatz geeignet. Beide Panzerhaubitzen gewährleisten rasch vorstossenden Verbänden wirksame Direktunterstützung sowie schnelle Stellungswechsel.



sPz Hb 152 mm 2S3 ▲



▼ Pz Hb 122 mm 2S1



Bezeichnung	bisher neu	Pz Hb M-1973 Pz Hb 152 mm 2S3	Pz Hb M-1974 Pz Hb 122 mm 2S1
Besatzung		5 Mann	4 Mann
Abmessungen	Länge/Breite/Höhe	7,80 m/3,20 m/2,70 m	7,45 m/2,95 m/2,40 m
Kampfgewicht		27,5 t	16 t
Beweglichkeit	fährt (Strasse) watet schwimmt	50 km/h 1,5 m –	60 km/h 4,5 km/h
Antrieb		Diesel/520 PS	Diesel/300 PS
Bewaffnung		eine 152-mm-Hb ein 7,62-mm-FlabMg	eine 122-mm-Hb 15,3 km
Schussdistanz	mit normaler Mun mit RAP*	18,5 km 24,0 km	21,0 km
ABC-Schutz		Kollektivschutz (?)	Kollektivschutz
Nachtsicht		IR-Sichtgerät	IR-Sichtgerät
Verwendung		Sowjetarmee	WAPA, Algerien, Irak, Lybien, Syrien

* raketenbeschleunigte Geschosse (Rocket Assisted Projectil)

Führungs- und Beobachtungsfahrzeug ACRV-2 für Regimentskommandant und Batteriechef ▶



Briefe an den Redaktor



Wer kann Patrick helfen?

Patrick Lothenbach, Spitalstrasse, 8840 Einsiedeln, interessiert sich für Panzer und Kriegsschiffe. Er möchte einmal Einsicht nehmen in die bekannten Publikationen «Taschenbuch der Panzer» und «Weyers Flottentaschenbuch» (beide erscheinen jährlich im Verlag Bernard & Graefe, München). Patricks Lehrlingslohn reicht nicht aus, sich die teuren Bücher anzuschaffen. *Vielleicht ist deshalb ein Leser bereit, ihm das eine oder andere oder beide Werke leihweise zu überlassen.*

Codennamen

Rekr Martin A H aus R möchte wissen, ob die Sowjets für westliche Flugzeuge und Waffensysteme eigene Codennamen benötigen. – *Nein, es werden für westliche Waffensysteme von den Sowjets die NATO-Codennamen verwendet. Die Rakete «Per-shing» wird demzufolge auch im Bereich der Warschauerstreitkräfte so genannt, genauso wie der Kampfpanzer «Leopard».*

Dem Korpsgeist förderlich

«In allen mir bekannten westlichen Armeen», so schreibt Hptm Karl M aus Z, «tragen Offiziere, Unteroffiziere und Soldaten entweder auf der rechten Brustseite des Waffenrocks oder am Oberarm, ein grafisch und heraldisch schön gestaltetes Einheitsabzeichen (Div, Rgt, Bat). Es wäre dem Korpsgeist förderlich, wenn man ähnliches auch in unserer Armee einführen könnte. – *Ihr Wort in das Ohr des EMD, lieber Leser. Ihr Vorschlag ist gut und einer Überlegung wert – und es geschieht nicht zum erstenmal, dass darüber in unserer Zeitschrift diskutiert wird.*

... und nochmals das Bérét

«Seit Jahren schon setzen Sie sich ein, die unschöne Policemütze durch ein Bérét abzulösen», lobt uns Lt Edwin K aus B, «nun will es scheinen, als würden sich auch Parlamentarier für Ihr Postulat interessieren. So lese ich, dass Nationalrat Dr Paul Wyss (FDP BS), Oberst der Infanterie, sich für die Einführung des Béréts als Kopfbedeckung für unsere Wehrmänner (und FHD! Red) ausgesprochen hat.» – *Solche Nachricht freut mich natürlich und ich gebe sie gerne an unsere Leser weiter.*

Arrogant und provokativ

«War nicht gerade Ihre 1.-August-Rede arrogant und provokativ? Oder kann man sie höflich und korrekt nennen, den Menschen anderer Denkrichtung gegenüber?» – Das ist eine von zehn Fragen, die eine, postalisch und behördlich unbekannte (Tarnung!), Annemarie Kobler aus St. Gallen in einer Ostschweizer Zeitung dem Generalstabschef Kkdt Jörg Zumstein, nach dessen Bundesfeieransprache in Zürich gestellt hat. Zur Kenntnis gebracht hat sie mir Oberst Kurt B aus St. Gallen. – *Mit Ihnen, bin ich der Auffassung, dass es sich um eine der gehaltvollsten Ansprachen der jüngsten Zeit handelt. Klar und deutlich hat der Generalstabschef die Lage analysiert und Wege für die Zukunft gezeigt. So besehen meine ich, dass der Vorwurf der Arroganz und der Provokation auf die anonyme Briefschreiberin zurückfällt.*

Kinderschüssen unter Beschuss

Dass das 1. Berner Jugendschiessen von links Opposition erfahren und dass solche Gegnerschaft ein willkommener Anlass für die Massenmedien aller Sparten sein würde, war zu erwarten. Wm Fritz W aus O meint, dass «die Provokationen der sog «Friedensfreunde» angeprangert werden sollten, weil sie das in unserer Demokratie übliche Mass der politischen Auseinandersetzung gesprengt hätten». – *Dass «Friedenskämpfer» noch nie bereit waren (und nie bereit sein werden) ihre Forderungen demokratisch vorzutragen, ist schon vor Ostermündigen deutlich genug demonstriert worden. Denken Sie an Winterthur, an Frauenfeld und an andere Veranstaltungen. Diese aggressive und frustrierte Minderheit findet aber keine Worte des Protestes, wenn Khomeiny, der Despot des «Gottesstaates» Iran, fanatisierte Kinder zu Tausenden in das Mg-Feuer der Iraki jagt oder wenn in den Lagern der PLO und in Nicaragua 10-15jährige Kinder an sowjetischen Sturmgewehren ausgebildet werden.*

Si vis pacem, para bellum

Ob ich ihm eine präzise Übersetzung und den Sinn dieses lateinischen Zitats vermitteln könne, fragt Schüler Harry W aus L. – Nach Georg Büchmann «Geflügelte Worte», wird das Zitat dem römischen Philosophen Vegetius (Ende 4. Jahrhundert vor Christus) zugeschrieben. – *Übersetzt heisst es: «Wenn du Frieden haben willst, sei kriegsbereit». Allerdings soll die ursprüngliche Fassung lauten: «Qui desiderat pacem, praeparet bellum», auf deutsch: «Wenn du den Frieden willst, bereite den Krieg vor». Auf eine der Gegenwart gemässe Kurzform gebracht, könnte man heute sagen: «Sicherheit durch Abschreckung» und zwar Abschreckung durch das eigene Militär- und Rüstungspotential.*



eines «Sieges ohne Krieg» ein ungeheures Stück näher gekommen. Gerade die Kompliziertheit der Materie und die ungeschminkte Darlegung der Fakten durch die sachkundigen Autoren zeigen wie schwierig es ist, hier den rechten Weg zu finden. Carrel

+

David Irving

Hitlers Krieg – Die Siege 1939–1942

Verlagsbuchhandlung F A Herbig
München/Berlin, 1983

Dieses Buch, eine neue Fassung des Werks «Hitler und seine Feldherrn» aus dem Jahr 1975, hinterlässt

beim Leser zwiespältige Eindrücke. Einerseits ist er beeindruckt von der Fülle von teilweise neuem historischem Material über den Zweiten Weltkrieg bis zum Jahr 1942, das darin zusammengetragen wird, und von der kenntnisreichen Art, in der der Verfasser und sein Arbeitsteam die grossen Zusammenhänge erhellt. Sachlich gesehen ist das Buch eine Fundgrube aufschlussreicher Daten, Tatsachen und Einzelheiten, die hergebrachte Bilder nicht nur ergänzt, sondern da und dort auch korrigiert. Auf der andern Seite steht die Einstellung des Verfassers zur Person des Adolf Hitler, die sofort nach dem Erscheinen des Buchs entrüstetes Aufsehen erregt hat. Über Adolf Hitler, der im Zentrum des Buches steht, vertritt Irving eine sehr persönliche, zum Teil geradezu gesucht verständnisvolle Einstellung. Nicht dass er seine Fehler und Schwächen nicht sähe – aber wo er irgendwie kann, bringt er dieser undefinierbaren Gestalt ein erstaunlich

ches Verständnis entgegen – beispielsweise wenn er Hitlers Fehlentscheid vor Dünkirchen in Schutz nimmt, oder wenn er den verbrecherischen Kommissarbefehl zu rechtfertigen sucht. Das Buch ist voll von beschönigenden und erklärenden Betrachtungen zur Person Hitlers, welche die Lektüre vergällen, wenn sie nicht bisweilen etwas fast komisches an sich hätte. Die Geschichtsschreibung über den Zweiten Weltkrieg wird Irving mit seinen Ideen kaum ändern. Dagegen sind die Gedankengänge dieses englischen Gewährmannes in einer Zeit, die ohnehin geneigt ist, Hitler in einem milderem Licht zu sehen, politisch wenig erfreulich. Sie überdecken das Gute, das in dem Buch zweifellos vorhanden ist. Kurz

+