

Zeitschrift: Schweizer Soldat + MFD : unabhängige Monatszeitschrift für Armee und Kader mit MFD-Zeitung

Herausgeber: Verlagsgenossenschaft Schweizer Soldat

Band: 63 (1988)

Heft: 9

Rubrik: Aus der Luft gegriffen

Nutzungsbedingungen

Die ETH-Bibliothek ist die Anbieterin der digitalisierten Zeitschriften. Sie besitzt keine Urheberrechte an den Zeitschriften und ist nicht verantwortlich für deren Inhalte. Die Rechte liegen in der Regel bei den Herausgebern beziehungsweise den externen Rechteinhabern. [Siehe Rechtliche Hinweise.](#)

Conditions d'utilisation

L'ETH Library est le fournisseur des revues numérisées. Elle ne détient aucun droit d'auteur sur les revues et n'est pas responsable de leur contenu. En règle générale, les droits sont détenus par les éditeurs ou les détenteurs de droits externes. [Voir Informations légales.](#)

Terms of use

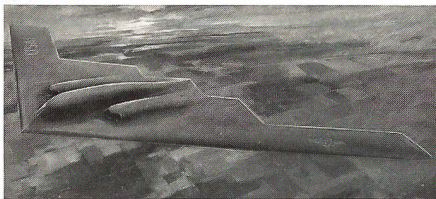
The ETH Library is the provider of the digitised journals. It does not own any copyrights to the journals and is not responsible for their content. The rights usually lie with the publishers or the external rights holders. [See Legal notice.](#)

Download PDF: 06.02.2025

ETH-Bibliothek Zürich, E-Periodica, <https://www.e-periodica.ch>

AUS DER LUFT GEGRIFFEN

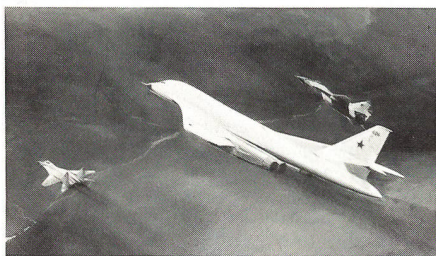
Noch in diesem Herbst soll der Prototyp des strategischen Bombers Northrop B-2 ATB (Advanced Technology Bomber) zu seinem Erstflug starten. Die US Air Force plant zu Beginn der neunziger Jahre die Beschaffung von 132 dieser als Nurfügliger ausgelegten Stealth-Bomber und will damit Einsatzstaffeln des Strategic Air Command (SAC) ausrüsten. Ein von der US Air Force kürzlich freigegebenes Illustratorbild des für Eindringmissionen auf strategischer Ebene optimierten B-2 zeigt einen von vier Strahltriebwerken angetriebenen Boomerang-ähnlichen Nurfügliger-Entwurf. Auf der zeichnerischen Darstellung wurden alle konstruktiven Details im Zusammenhang mit der extensiven Nutzung von Stealth-Techniken wegge-



lassen. Ziel dieser Tarntechnologien ist es, durch die Reduktion der Radar-, Infrarot- und Lärmesignatur den neuen Bomber vor der Erfassung durch gegnerische Radar- und optronische Sensoren zu schützen und ihm so ein im Vergleich zum Muster B-1B beachtlich gesteigertes Eindring- und Durchsetzungsvermögen zu verleihen. Damit zeichnet sich das neue Waffensystem selbst beim Einfluge in umfassend geschützte gegnerische Luftverteidigungszonen durch eine hohe Überlebensfähigkeit aus. Für den Einsatz mit dem B-2 ATB entwickelt General Dynamics unter dem Projektnamen AGM-129 ACM (Advanced Cruise Missile) zurzeit einen Stealth-Marschflugkörper der nächsten Generation. ka



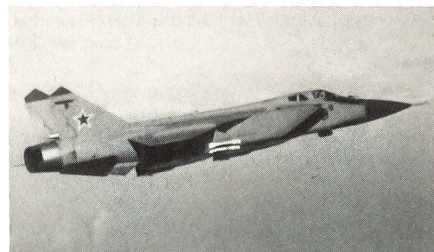
Offiziellen amerikanischen Quellen gemäss beginnen die strategischen Fliegerkräfte der Sowjetunion zurzeit mit der Aufstellung eines ersten mit dem neuen schweren Schwenkflügelbomber Tu-160 (NATO Codenamen: BLACKJACK) ausgerüsteten Fliegerregiments. Den gleichen Informationen gemäss soll dieser grösste und schwerste Bomber der Welt aber erst ab Anfang der neunziger Jahre in grösseren Stückzahlen den Einsatzstaffeln der Fernfliegerkräf-



te zulaufen. Der BLACKJACK erreicht eine Höchstgeschwindigkeit von Mach 2,0 und ohne Luftbetankung eine Eindringtiefe von 7300 km. Als offensive Hauptbewaffnung für diesen sowohl für den kontinentalen als auch interkontinentalen Einsatz geeigneten Bomber steht den strategischen Fliegerkräften neben nuklearen und konventionellen Freifallwaffen aller Arten vor allem auch das Marschflugkörpersystem AS-15 KENT mit einer Reichweite von 3000 km zur Verfügung. Als Ersatz für diesen heute bereits mit dem schweren Bomber Tu-95 BEAR H im Truppendienst stehenden Marschflugkörper soll die Sowjetunion seit geraumer Zeit die Entwicklungsarbeiten an einem Nachfolgemodell AS-X-19 betreiben. (ADLG 6/88: Tu-26 BACKFIRE) ka



Die nun seit einigen Jahren laufende Einführung von Jagdflugzeugen der 4. Generation hat das Luftkampfpotential des WAPA wesentlich verbessert. Die im Rahmen dieses Generationenwechsels den Einsatzstaffeln der taktischen Fliegerkräfte und Truppen der Luftverteidigung zulaufenden allwetterkampffähigen Waffensysteme MiG-29 FULCRUM, Su-27 FLANKER und MiG-31 FOXHOUND offerieren alle eine echte «Look Down/Shoot Down»-Fähigkeit, das heisst Luftziele können auf Gegenkurs erfasst und aus der Über- oder Unterhöhung bekämpft werden. Vor allem mit dem Muster Su-27 FLANKER (1. Bild unten) können nun erstmals auch weitreichende operative und strategische Luftangriffs-Operationen in der Tiefe des gegnerischen Raumes und der Weltmeere geschützt werden. Der MiG-29 FULCRUM (2. Bild unten) eignet sich insbesondere auch für den Jagdbegleitschutz von Offensivoperationen der taktischen Fliegerkräfte (zB Su-24 FENCER). Von den vorerwähnten Kampfflugzeugtypen stehen den Luftstreitkräften der Sowjetunion zurzeit folgende Stückzahlen zur Verfügung: MiG-29 FULCRUM: 450 Einheiten, Su-27 FLANKER: 100 Einheiten und MiG-31 FOXHOUND (3. Bild unten): 160. Die letzteren beiden



Muster sind ua mit den modernen radargesteuerten Jagdraketen AA-9 AMOS und AA-10 ALAMO bestückt und werden in ihrem Einsatz in Schwergewichtsschnitten durch das Frühwarn- und Jägerleitflugzeug Il-76 MAINSTAY unterstützt. (ADLG 7/88: Il-76 MAINSTAY) ka



Zufrieden äussern sich die amerikanischen Luftstreitkräfte mit dem Stand der Erprobung des mehrrolleneinsatzfähigen Waffensystems F-15E Eagle. Die von der US Air Force für dieses Allwetter-Luftangriffssystem spezifizierten Testziele konnten mit 20 Prozent weniger Flüge als ursprünglich vorgesehen erreicht werden. Bewährt haben soll sich insbesondere auch das neue Mehrbetriebsartenbordradar AN/APG-70, das in Kombination mit dem Tiefflugnavigations-, Zielsuch-, Zielaufschalt- und Kampfmittleitsystem LANTIRN einen grossen Fortschritt bei der Bekämpfung von Erdzielen rund um die Uhr und unter Allwetterbedingungen bringen wird. Auskünften von Testpiloten gemäss soll es mit diesem Sensor mit SAR (Synthetic Aperture Radar)-Betriebsart möglich sein, auf Entfernungen von rund 20 km Einzel- und Gruppenziele, wie zB Panzer und Fahrzeugkolonnen präzise zu erfassen und anschliessend mit der mitgeführten Munition im ersten Anfluge zu bekämpfen. Mit der Hilfe von «eingefrorenen» Bodenradarbildern kann der Navigator/Waffensystemoffi-



zier im übrigen Ziele suchen, identifizieren und anschliessend für deren Bekämpfung das mit einem Laserzielbeleuchter ausgerüstete LANTIRN-System darauf aufschalten. Zu den eingerüsteten Avionik-Systemen gehört auch die abhör- und störereiche taktische Informationsanlage JTIDS (Joint Tactical Information Distribution System). Diese liefert der aus zwei Mann bestehenden Besatzung eine Vielzahl für den Missionserfolg entscheidender Werte, wie zB Positionsdaten über den Kurs eigener, feindlicher und nicht identifizierbarer Flugzeuge, den Wirkungsbereich gegnerischer Boden/Luft-Kampfmittel, Führungs- und Zielzuweisungswerte sowie Meteo-Daten (ADLG 1/88: F-15 Eagle) ka

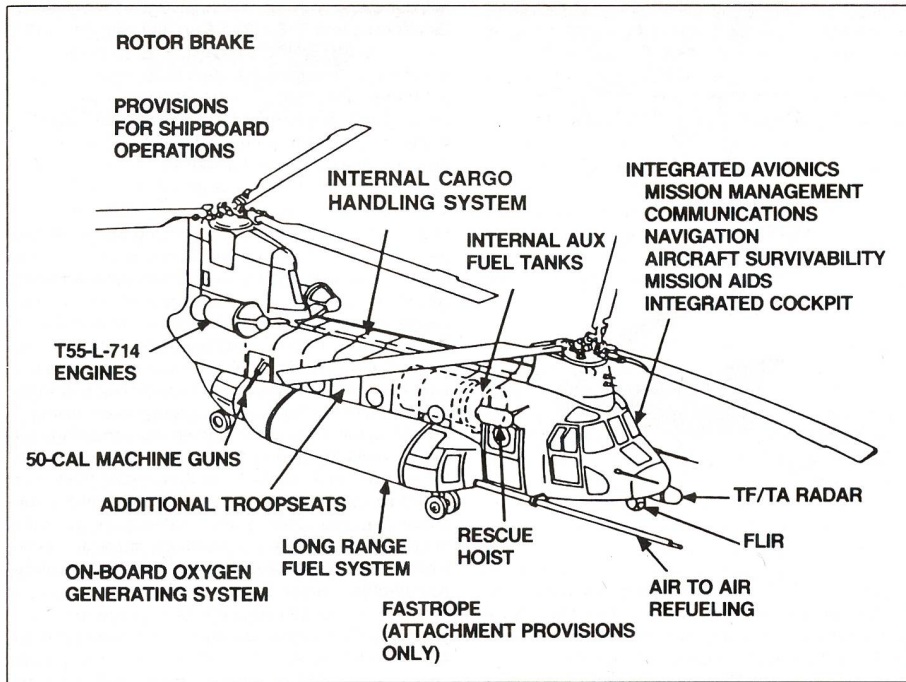


Das US Marine Corps will seine Flotte von Kampfflugzeugen der Muster A-6E Intruder, AV-8B Harrier und F/A-18 Hornet ab Anfang des kommenden Jahrhunderts durch ein einziges kurzstart- und senkrechtlandefähiges Waffensystem ersetzen. Bereits arbeiten verschiedene Firmen an diesem ASTOVL (Advanced Short-Takeoff/Vertical Landing) genannten Projekt für ein allwettereinsatzfähiges Mehrzweckkampfflugzeug. Unser Illustratorbild zeigt einen von der Lockheed Aeronautical Systems Company im Rahmen eines NASA-Kontraktes studierten ASTOVL-Entwurf. Die von einem Piloten geflogene, mehrrolleneinsatzfähige Maschine ist mit einem HFVT (Hybrid Fan Vectored-Thrust)-Triebwerk der britischen Firma Rolls-Royce ausgerüstet. Angetrieben mit einer solchen Strahltriebwerke würde dieser Entwurf bei einem Startgewicht von rund 19 Tonnen lediglich eine Startrollstrecke von 183 m benötigen und in der Luftkampfrolle eine Höchstgeschwindigkeit



keit von Mach 1,5 erreichen. Mit einer reduzierten Zuladung an Flugpetrol und militärischer Nutzlast wäre der mit Entenflügeln ausgerüstete Mitteldecker auch in der Lage, senkrecht zu starten. Die auf unserem Bild gezeigte Maschine ist mit sechs Streuwaffendispensern der SUU-64/SUU-65-TMD-Klasse und zwei wärmeansteuernden Kurvenkampfenk Waffen AIM-9 Sidewinder für den Selbstschutz bestückt. Den Vorstellungen des USMC entsprechend müsste ein solches ASTOVL-Waffensystem mit einer Dauergeschwindigkeit von Mach 1,4 einen Abfangradius von 555 km und im Luftangriff eine Eindringtiefe von 835 km erreichen. In der letzteren Einsatzrolle soll die Maschine von einer aus zwei Mann bestehenden Besatzung geflogen werden. ka





SICHERHEITSAUFGABEN UNSERER ARMEE heisst im Auftrag der politischen Behörden die nationale Sicherheit garantieren

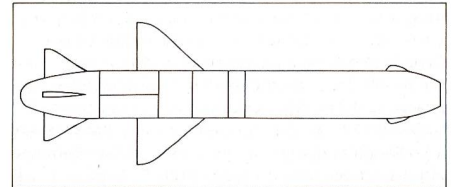
Angesichts der Zunahme einer indirekten Bedrohung durch den internationalen Terrorismus, durch Sabotageakte oder sogar durch Diverstionstruppen vor Ausbruch eines Krieges können grössere Sicherheitsaufgaben durch zivile Mittel und Polizeikräfte oft nicht mehr ausreichend gelöst werden. Dies gilt sogar für den Zustand des relativen Friedens. Nur eine gut ausgestattete und entsprechend ausgebildete Armee kann in unserem Land umfassende Sicherheitsaufgaben im Auftrag der politischen Behörden und im Zusammenwirken mit ihnen wahrnehmen. Dies war zum Beispiel beim Schutz der internationalen Konferenzen in Genf 1983 (Nahostkonferenz) und 1985 (Gipfeltreffen Reagan/Gorbatschow) der Fall, ferner in den 1970er Jahren, wo es um die Sicherheit unserer Flughäfen vor terroristischen Anschlägen ging. Solche oder ähnliche Aufgaben werden wir auch in Zukunft im Rahmen unserer Neutralitätspolitik erfüllen müssen. Auch dafür brauchen wir eine Armee.

TID Info

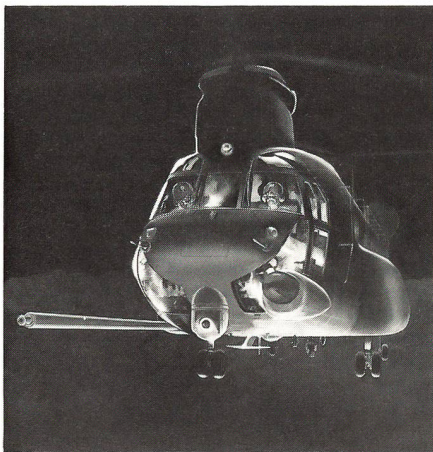
Für einen Erstflug in der 2. Hälfte 1989 arbeitet die Boeing Helicopter Company im Rahmen eines USD 81,8-Mio-Kontraktes an der Prototypen-Entwicklung einer für die Special Operation Forces (SOF) der US Army bestimmten Version MH-47E des bekannten Kampfhubschraubers CH-47 Chinook. Integraler Bestandteil des Auftrags des US Heeres sind ferner Optionen für die Beschaffung einer Erstserie von 16 und einer Anschlussserie von 34 weiteren Einheiten dieses für die Unterstützung von Missionen der verdeckten Kriegführung ausgelegten Drehflüglers. Im Rahmen dieser von SOF-Verbänden praktizierten Kampfform soll der MH-47E Eindringmissionen rund um die Uhr und bei schlechtem Wetter bis 370 km hinter die gegnerischen Linien

Berichte aus den USA bestätigen die Existenz eines in Israel seit geraumer Zeit im Truppendienst stehenden schweren fernsehgesteuerten Luft/Boden-Abstandslenkflugkörpers mit Namen Popeye. Als Interimslösung bis zur Einführung einer TASM (Tactical Air-To-Surface Standoff Missile) genannten abstandseinsatzfähigen Nächstgenerations-Luft/Boden-Munition amerikanischer Provenienz prüfen die US-Luftstreitkräfte zurzeit im Rahmen eines «Have Nap» genannten Programms eine Beschaffung und Indienststellung dieser interessanten israelischen Entwicklung. Mit Mitteln aus dem FY89 will man vorerst 12 dieser Lenkflugkörper zum Preise von USD 8,3 Mio beschaffen. Als Einsatzträger sind vorerst die Flugzeugmuster F-111 und B-52 vorgesehen. Der letztere Typ soll in seiner geplanten konventionellen Einsatzrolle als Bestandteil von FOFA (Follow-On-Forces Attack)- und Airland Battle-Missionen Popeye-Lenkflugkörper in Kombination mit der Radarbekämpfungskleindrone AGM-136A Tacit Rainbow einsetzen. In diesem Zusammenhang beauftragten die USAF unlängst die für die Entwicklung und Fertigung von Popeye verantwortliche staatliche Rafael Armament Development Authority mit einem 16 Monate dauernden Einsatztest- und Einsatz evaluationsprogramm, in dessen Rahmen die mit einem Trägheitslenksystem für die Mitkursflugphase und einem Fernsehzielsuchkopf für die Endanflugphase ausgerüstete Popeye für eine Verwendung mit dem B-52 freigegeben werden soll. Im Falle eines grösseren Beschaffungsprogramms dürfte diese israelische

Entwicklung in den USA von der Firma Martin Marietta in Lizenz gebaut werden. Popeye wiegt ab-



wurfbereit 1359 kg und ist mit einem 339 kg schweren konventionellen Gefechtskopf bestückt. Die mit Hilfe einer Zweiwegdatenübertragungsanlage ins Ziel gesteuerte Munition erreicht abhängig vom geflogenen Angriffsprofil Eindringtiefen bis zu 92 km. (ADLG 3/88: Pyramid) ka



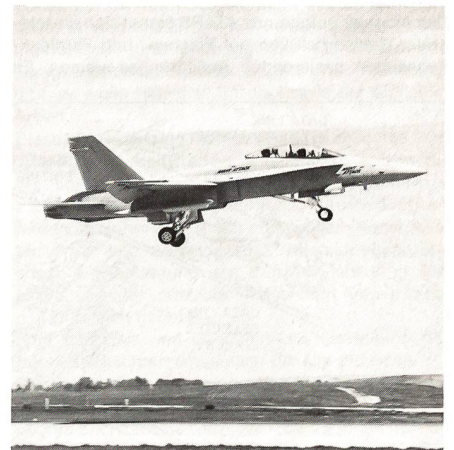
fliegen. Dafür erhält der MH-47E die folgende Sonderausrüstung: Leistungsstärkere Turbinen Textron Lycoming T55-L-714, eine Luftbetankungsausrüstung und rumpfkongforme Zusatzbrennstoffbehälter, ein integriertes Avionikpaket mit multifunktionalen Darstellungseinheiten im Cockpit, einen Vorwärts-sichtinfrarotsensor, ein Mehrfunktionennadar AN/APQ-174 mit den Betriebsarten Geländefolgeflug und Hinderniswarnung sowie zwei Türlafetten für eine Bestückung mit Maschinengewehren für den Selbstschutz. Wenn alles wie geplant verläuft, wird der Spezialhubschrauber MH-47E ab Ende 1991 den Verbänden der 160th Special Operations Aviation Group (SOAG), Fort Campbell, Kentucky, zulaufen und im Jahre darauf eine erste operationelle Einsatzbereitschaft erreichen. (ADLG 8/87: MC-130E/H Combat Talon) ka

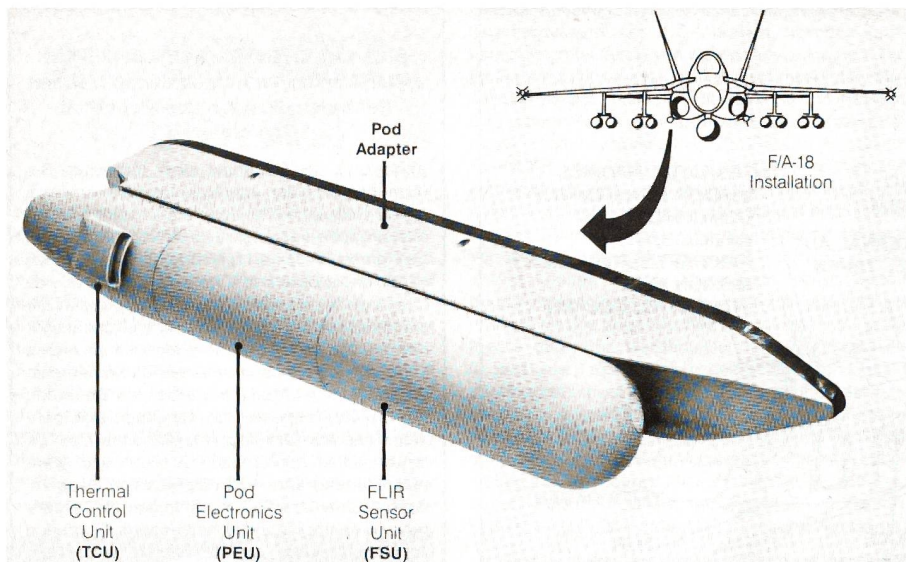
HILFELEISTUNG ZUM SCHUTZ DER BEVÖLKERUNG DURCH UNSERE ARMEE heisst Menschen retten und Schäden beheben bei Katastrophen

Unsere Armee stellt mit ihren Spezialtruppen ein hervorragendes Einsatzmittel in der Katastrophenhilfe dar. Dies hat sie in den letzten Jahren bei Lawenniedergängen, schweren Unwettern oder Waldbränden immer wieder unter Beweis gestellt. Erst recht müssten wir bei schweren Katastrophen wie Erdbeben, Dammbrüchen oder Kriegereignissen und atomaren Einwirkungen mit dem Einsatz von Truppen in den betroffenen Gebieten rechnen können. Auf die lebensrettende, bergende und helfende Funktion der Armee bei Katastrophen wollen wir nicht verzichten. Auch das schweizerische Katastrophenhilfskorps stützt sich für den Einsatz im Ausland personell und materiell auf unsere Armee ab.

TID Info

Hughes Aircraft Company lieferte im Mai 1988 das erste von fünf für eine Verwendung mit dem mehrrolleneinsatzfähigen Kampfflugzeug F/A-18 Hornet bestimmte Wärmebild-Navigationssystem AN/AAR-50 TINS (Thermal Imaging Navigation Set) an den Auftraggeber McDonnell Douglas. Dieser starrt in einer rund 80 kg schweren, 1,98 m langen Gondel eingerüstete FLIR-Sensor liefert dem Piloten auf dem Blickfeldarstellungsgerät bei Nacht und beschränkt schlechtem Wetter ein fernsehnliches Bild des in Flugrichtung voraus liegenden Geländes. Damit können auch Nachteinsätze mit bodennahen Angriffsprofilen geflogen werden. Bei der US Navy und dem US Marine Corps ist die Behälteranlage AN/AAR-50 Bestandteil eines für die F/A-18 Hornet be-





stimmen fortgeschrittenen Nachtangriffssystemen. Dieses umfasst neben dem TINS-Pod einen weiteren FLIR-Sensor in Kombination mit einem Laserzielbeleuchter und -entfernungsmesser für die Zielauffassung, Zielidentifikation und Zielbekämpfung, eine Head-Down-Darstellungseinheit für eine digitale Mehrfarben-Rollkarte, eine Nachtsichtbrille sowie eine für deren Verwendung angepasste Cockpitbeleuchtung. Erste für den Einsatz mit diesem Nacht-navigations- und Nachtangriffssystem vorbereitete ein- und dopsitzige Hornet-Apparate sollen ab Ende 1989 den Einsatzstaffeln zufliegen. Unsere Aufnahme auf der vorhergehenden Seite zeigt eine dopsitzige «Night Attack Hornet»-Mustermaschine F/A-18D mit dem an der Nutzlasthalterung des rechten Triebwerkflügelinlaufs mitgeführten TINS-Behälter (siehe auch Bild oben). (ADLG 3/88: F/A-18C/D) ka



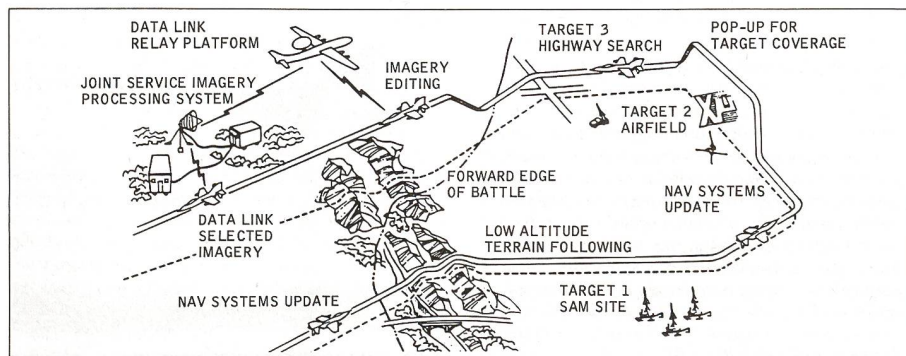
Die US Air Force beauftragte Control Data Corporation als Hauptauftragnehmer für die Entwicklung eines ATARS (Advanced Tactical Air Reconnaissance System) genannten optronischen Multisensorsystems als Ersatz für die heute bei der USAF, USN und dem USMC im Truppendienste stehenden, auf Filmkameras basierenden Luftbild-Aufklärungsanlagen. Das modular aufgebaute ATARS setzt sich aus elektrooptischen Aufklärungssensoren für den Einsatz im erdnahen und mittleren Höhenbereiche, einer Infrarot-Zeilenabtastanlage, einem digitalen Magnetband-Aufzeichnungsgerät, einem Aufklärungs-Managementssystem sowie einem störsicheren Datenübertragungssystem zusammen. Wie unsere folgende Zeichnung zeigt, können mit ATARS gemachte Aufnahmen im Fluge gespeichert, aufbereitet, interpretiert und anschliessend zur weiteren Auswertung zeitverzugsarm an Bedarfsträger und Auswertestellen in der Luft und am Boden übermittelt werden. Dieses Potential als Bestandteil eines Funktionsverbands von Aufklärung, Führung und Kampf schafft optimale Voraussetzungen für einen zeit- und bedrohungsgerechten Kräfteinsatz der eigenen Mittel. Das modular aufgebaute ATARS eignet sich als integraler Bestandteil von auf Flächen- und Fernlenkflugzeugen basierenden Aufklärungssystemen. Es

kann aber auch für die Einrüstung in Aufklärungsgondeln Verwendung finden. Die US Air Force prüft die Kampfwertsteigerung ihrer Aufklärer RF-4C mit ATARS und will weitere etwa 100 Systeme mit dem Fernlenkflugzeug UARS (Unmanned Air Reconnaissance System) einsetzen. Eine Behälterversion dürfte schliesslich in den neunziger Jahren das Nachfolgemodell des RF-4C (RF-16/RF-15?) ausrüsten. Die US Navy ihrerseits plant den Ersatz der heute mit dem F-14D im Truppendienste stehenden TARPS (Tactical Air Reconnaissance Pod System)-Gondel mit ATARS und will damit ebenfalls ihr Mittelstrecken-Fernlenkflugzeug MR-RPV bestücken. Als möglicher Träger beim US Marine Corps steht die F/A-18D in Diskussion. Zusammen mit ATARS soll eine JSIPS (Joint Service Imaging Processing System) genannte, bodengestützte Auswertestelle in den Truppendienst gestellt werden. Unsere Zeichnung veranschaulicht eindrücklich das von ATARS offerierte Einsatzpotential. (ADLG 6/88: MR-RPV/UARS) ka

NACHBRENNER

Warschauerpakt: Jugoslawien soll von der Sowjetunion nach gewöhnlich gut informierten Quellen eine unbekannte Anzahl (16?) von Luftkampffliegern MiG-29 (NATO-Codennamen: FULCRUM) erhalten haben * Die Sowjetunion stellte US Quellen gemäss bis Anfang 1988 insgesamt 100 Su-27 FLANKER und 450 MiG-29 FULCRUM in den Staffeldienst * **Flugzeuge:** Die USN übernahm ihren ersten Luftüberlegenheits- und Allwetterabfangjäger F-14A Plus * Bahrain erhält von den USA weitere 4 Jagdbomber des Typs F-16C/D (12) * Das US Verteidigungsministerium informierte den Kongress über den geplanten Verkauf von 3 U-Boot-Jagd- und Marinepatrouillenflugzeugen Lockheed P-3C Update an Pakistan * Rockwell International lieferte am 30. April den letzten einer Serie von 100 Tiefangriffsbombern B-1B an das Strategic Air Command der USAF * General Dynamics begann

mit der Lieferung von 8 Kampfflugzeugen F-16 an Singapore (Je 4 F-16A/B) * Fairchild wird der USAF im kommenden Jahr 6 leichte, auf der zivilen Metro 3 basierende Transportflugzeuge C-26A liefern * **Hub-schrauber:** Das französische Verteidigungsministerium beauftragte Aerospatiale mit der Lieferung von weiteren 15 Hubschraubern SA342M Gazelle und sicherte sich eine Option für weitere 15 Einheiten dieses Typs * Saudiarabien beschafft in den USA 15 leichte Beobachtungs- und Kampfhubschrauber Bell 406CS * **Elektronische Kampfführung:** Die USAF beauftragte ihre Aeronautical Systems Division mit einem Entwicklungsprogramm für ein elektronisches Selbstschutzsystem für Kampfzonen-transportflugzeuge, einschliesslich der Muster C-130 und C-17 * Die USN beauftragte Lockheed Aeronautical Systems Co. mit der Entwicklung einer ES-3A genannten Version für die Elektronische Aufklärung des trägergestützten U-Boot-Jagdflugzeugs S-3A Viking * Die USAF hat 7 US Unternehmen um Vorschläge für die Entwicklung und Fertigung einer bodengestützten Version der Antiradar-Kleindrone AGM-136A Tacit Rainbow von Northrop gebeten * **Luft/Luft-Kampfmittel:** Raytheon lieferte als Zweitlieferant die erste aktiv radargesteuerte Luftzielrakete mittlerer Reichweite AIM-120A AMRAAM an die USAF * **Luft/Boden-Kampfmittel:** Israel Military Industries entwickelte eine Condid Mk. 120 genannte fallverzögerte Pistenbrechbombe mit einer Durchschlagsfähigkeit bis zu 400 mm Stahlbeton * Als erste mit dem Kampfhubschrauber AH-64A Apache ausgerüstete Einheit verschooss die 1st Squadron, 6th Cavalry Regiment der US Army lasergesteuerte Panzerabwehrlenkwaften AGM-114A Hellfire unter Gefechtsbedingungen * Die USAF bestellte bei Raytheon 1889 Luft/Boden Lenkflugkörper AGM-65D Maverick und bei Hughes 477 AGM-65D und 600 AGM-65G * Anlässlich der dies-jährigen Red Flag Manöver der USAF plant die an diesen Übungen ebenfalls teilnehmende Armee de L'Air die Erprobung ihrer lasergesteuerten Luft/Boden-Waffen AS30L und BGL * **Navigations- und Kampfmittelleitungen:** Marconi Defence Systems lieferte das 100. für den Allwetter-Langstreckenabfangjäger Tornado F3 bestimmte Pulsdoppler-Bordradar Foxhunter an die RAF * Nach über 2000 Versuchsflügen schloss die USAF die Erprobung des aus zwei Gondeln bestehenden nacht- und schlechtwetterereinsatzfähigen Tiefflugnavigations- und Kampfmittelleitensystems LANTIRN ab * Thomson-CSF wird der US Army ab 1989 56 ua den Luft/Luft-Einsatz von Lenkwaften, ungelenkten Raketen und Geschützen ermöglichende Blickfeldarstellungsgeräte für eine Verwendung mit dem Beobachtungs- und Aufklärungshubschrauber OH-58C Kiowa liefern * **Frühwarn-, Aufklärungs-, Führungs- und Fernmeldesysteme:** Frankreich stellte das erste von vier geplanten, mit einem VLF (Very-Low Frequency)-Niederfrequenz-Fernmeldesystem für die Verbindung zwischen den höchsten militärischen Kommandostellen und den nuklearen Streitkräften der Force de Frappe ausgerüstete Flugzeug C.160 Astate in den Truppendienst * **Terrestrische Waffensysteme:** Thomson-CSF und Aerospatiale arbeiten zurzeit gemeinsam an der Entwicklung eines Aster genannten Luft/Boden-Lenkwaftensystems der nächsten Generation * LTV Missile und Electronics Group meldet den erfolgreichen Versuchsstart einer ersten TACMS (Tactical Missile System)-Lenkwaftens der US Army * **Merkmale:** Neue Technologien lassen auf längere Sicht auch eine unmittelbare Aufklärung zu. Dies bedeutet, dass mittels boden- und/oder luftgestützten Sensoren Informationen in Echtzeit über den Angreifer, seine Stärke, Formation, den Ort und die Bewegungsrichtung abrufbar werden, was in Zukunft den Einsatz von sogenannten «Intelligenten Sperr- und Abwehrsystemen» möglich machen wird. ka



Das Glück dem Tüchtigen

Das alte Wort, dass das Glück auf die Dauer doch mit dem Tüchtigen geht, hat seine tiefe Berechtigung, weil die Tüchtigkeit, die gleichbedeutend ist mit zuversichtlicher Entschlossenheit, einen geheimnisvollen und doch je und je sichtbar sich beweisenden Anspruch auf Glück in sich trägt.

Divisionär Edgar Schumacher (1897 bis 1967)