

Zeitschrift: Schweizer Soldat + MFD : unabhängige Monatszeitschrift für Armee und Kader mit MFD-Zeitung

Herausgeber: Verlagsgenossenschaft Schweizer Soldat

Band: 63 (1988)

Heft: 10

Artikel: Jagdkampf

Autor: Dach, Hans von

DOI: <https://doi.org/10.5169/seals-716442>

Nutzungsbedingungen

Die ETH-Bibliothek ist die Anbieterin der digitalisierten Zeitschriften. Sie besitzt keine Urheberrechte an den Zeitschriften und ist nicht verantwortlich für deren Inhalte. Die Rechte liegen in der Regel bei den Herausgebern beziehungsweise den externen Rechteinhabern. [Siehe Rechtliche Hinweise.](#)

Conditions d'utilisation

L'ETH Library est le fournisseur des revues numérisées. Elle ne détient aucun droit d'auteur sur les revues et n'est pas responsable de leur contenu. En règle générale, les droits sont détenus par les éditeurs ou les détenteurs de droits externes. [Voir Informations légales.](#)

Terms of use

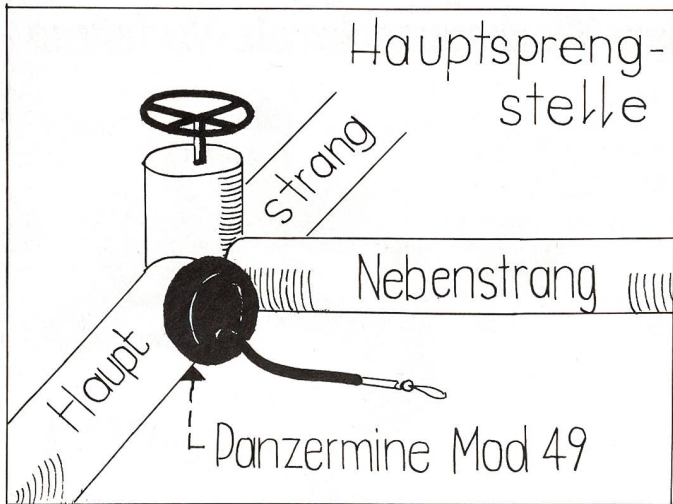
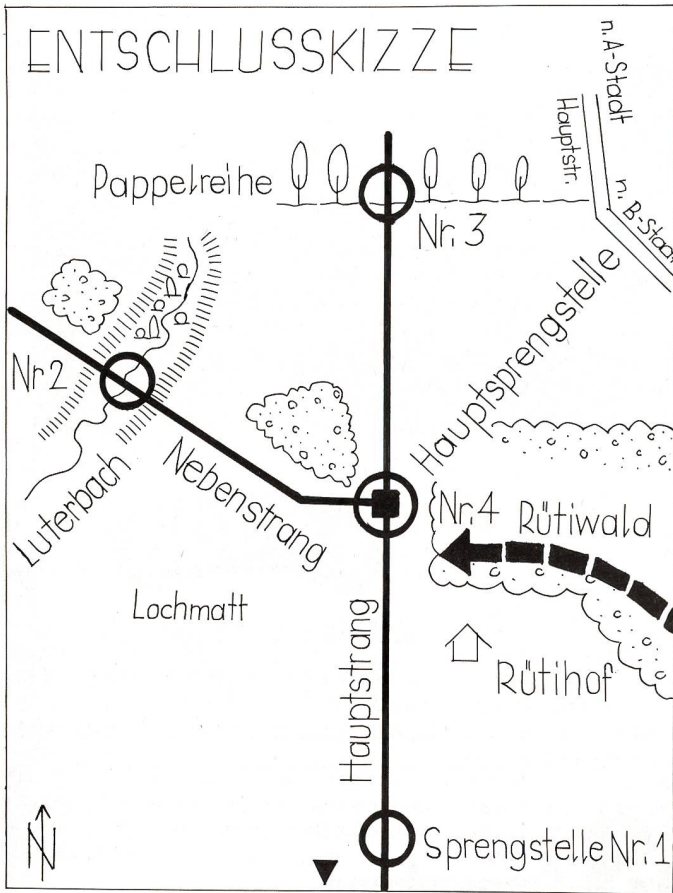
The ETH Library is the provider of the digitised journals. It does not own any copyrights to the journals and is not responsible for their content. The rights usually lie with the publishers or the external rights holders. [See Legal notice.](#)

Download PDF: 30.01.2025

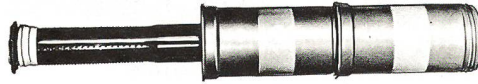
ETH-Bibliothek Zürich, E-Periodica, <https://www.e-periodica.ch>

Jagdkampf

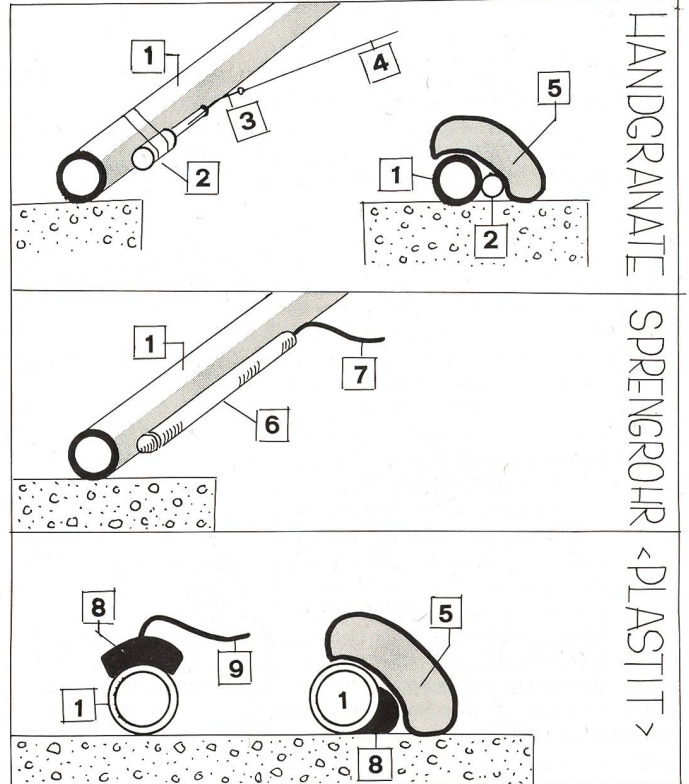
Major Hans von Dach, Bern



Zur Verfügung stehende «Behelfs-Sprengmittel». Links Streamine 49, rechts Panzermine 60



Zur Verfügung stehende «Behelfs-Sprengmittel». Oben: Handgranate 43, unten: «verstärkte Ladung» (HG 43 mit aufgeschraubtem zweiten Granatkörper)



- 1) Rohr der Pipeline. Durchmesser normalerweise 10 cm oder 15 cm. Wandstärke der Röhre 4–8 mm
- 2) Handgranate Modell 43. Wenn möglich mit Drahtbund befestigen
- 3) Abreisschnur
- 4) Verlängerungsschnur
- 5) Verdämmung der Sprengladung (HG, Sprengbüchse, Plastit usw.). Material: Sack mit Erde oder Sand, Rasenziegel usw. Notfalls kann auch ohne Verdämmung gesprengt werden
- 6) Sprengrohr à 1,5 m. Sprengstoffinhalt 3,3 kg.
- 7) Zündung:
 - Möglichkeit A: mit HG 43 und Verlängerungsschnur oder
 - Möglichkeit B: Sprengkapsel Nr 8, Zeitzündschnur, Zündholz oder Schlagzünder
- 8) Sprengladung «Plastit»
- 9) Zündung: Sprengkapsel Nr 8, Zeitzündschnur, Zündholz oder Schlagzünder

Bemerkung: Wenn immer möglich an der Nahtstelle von zwei Pipelineröhren sprengen. So müssen zwei Teilstücke ausgewechselt werden (Materialverbrauch, Arbeitszeit)



Unterbrechen einer Pipeline. Auszug aus dem Befehl des Gruppenführers: «...ich will mit einem Scharfschützentrupp die Instandstellungsarbeiten an der Pipeline zeitraubend und verlustreich gestalten.» Im Bild: Scharfschütze

Der Störhinterhalt

Praktisches Beispiel Nr 2

Unterbrechen einer Pipeline

Ausgangslage

- Nach dem vor fünf Tagen erfolgten Panzerdurchbruch bei X führen die Reste der überrollten und versprengten Verteidiger den Jagdkampf
- Die aus elf Mann bestehende «Gruppe Peter» ist in der völlig zerstörten und von der Zivilbevölkerung weitgehend verlassenem Ortschaft Y untergetaucht
- Sie hat von ihrem Versteck aus bisher folgende Jagdkampffaktionen erfolgreich durchgeführt:
 - a) Abschliessen eines einzeln fahrenden Kampfpanzers mit dem Raketenrohr
 - b) Unter zweien Malen beschiessen einer Transportkolonne mit Sturmgewehr. Erfolg: Insgesamt 3 überschwere Lastwagen mit Anhänger zerstört und 6–9 Gegner getötet
- Die Gruppe Peter besteht im Moment aus:

Chef
Füsilier-Wachtmeister Peter*, Sturmgewehr 1)

Mannschaft

 - Füsilier Sager*, Sturmgewehr
 - Füsilier Gasser, Sturmgewehr mit Zielfernrohr und JR-Nachtzielgerät
 - Füsilier Nyffenegger und Füsilier Müller, 2 Sturmgewehre, 1 Raketenrohr 8,3 cm, 3 Hohlpanzerraketen
 - Sappeur Berger*, Sturmgewehr, Mineurtafche
 - Luftschutzsoldat Schweizer*, Sturmgewehr
 - Materialsoldat Moser, Sturmgewehr
 - Magazinsoldat Zogg, Sturmgewehr
 - Sanitätsgefreiter Huber, Pistole, Tragbahre, Sanitätstasche
 - Motorfahrer, Korporal Thomann, Sturmgewehr, Gruppenführer-Stellvertreter

Munition
Pro Sturmgewehr durchschnittlich 35 Schuss. In der Gruppe: 2 Handgranaten Modell 43, 1 kg Sprengstoff «Plastit», 1 Panzermine Modell 49, 1 Sprengrohr 1,5 m, pyrotechnische Zündmittel

- die Gruppe hat festgestellt, dass der Gegner entlang der Achse «A-Stadt – B-Stadt» eine Pipeline verlegt hat. Der Wachtmeister entschliesst sich, diese anzugreifen, beziehungsweise zu unterbrechen

1) die mit einem Stern bezeichneten Männer sind im Sprengdienst ausgebildet

Befehl des Gruppenführers

1. Orientierung

- a) *Feind*
 - Hat entlang der Achse «A-Stadt – B-Stadt» eine Pipeline verlegt. Hauptstrang. Rohrdurchmesser 15 cm
 - Hat 500 m nördlich Rütihof eine Verzweigestelle eingerichtet. Von dort verläuft ein Nebenstrang in östlicher Richtung. Rohrdurchmesser 10 cm
 - Überwachung und technische Kontrolle der Pipeline erfolgt durch «Zwei-Mann-Patrouillen» in grossen zeitlichen Abständen.
- b) *Eigene Kräfte*
 - Die Front verläuft im Moment mindestens 30 km südwestlich von uns
 - Die Bewohner des Rütihofes arbeiten mit uns zusammen. Sie helfen uns wie folgt:
 1. durch Beobachtung des Pipelineabschnittes im Raume Lochmatt
 2. durch Zur-Verfügung-Stellung von Lebensmitteln
- c) *Auftrag*

Als abgesprengter Truppenteil haben wir dem Gegner zu schaden, wo immer dies möglich ist. Wir greifen deshalb die Pipeline an

2. Absicht

Ich will:

- die Gruppe heute den Tag über ruhen lassen und ausreichend warm verpflegen

- die Gruppe in der kommenden Nacht in die Südostecke des Rütihofes verschieben. Von den Bewohnern des «Rütihofes» die letzten Nachrichten (Beobachtungsergebnisse) einholen
- Die gegnerische Zwei-Mann-Patrouille im Raume Grubenacker in einem Hinterhalt unter Einsatz des Infrarot-Nachtzielgeräts erledigen
- Im Schutze der Dunkelheit die Pipeline an mehreren Stellen durch Sprengen unterbrechen
- Nach durchgeführter Aktion mit dem Gros der Gruppe in den Raum Y ausweichen und dort untertauchen
- Mit einem Scharfschützentrupp (Zielfernrohr) die Instandstellungsarbeiten an der Pipeline zeitraubend und verlustreich gestalten

3. Aufträge

Sprengtrupp Nr 1

Chef (zugleich Sprenger): Luftschutzsoldat Schweizer.
Sicherer: Magazinsoldat Zogg, 2 Sturmgewehre
Sprengstelle: Pipelinehauptstrang 1 km S Rütihof
Sprengmittel: 500 gr Plastit, pyrotechnische Zündmittel

Sprengtrupp Nr 2

Chef (zugleich Sprenger): Füsilier Sager,
Sicherer: Füsilier Müller, 2 Sturmgewehre
Sprengstelle: Pipelinenebenstrang beim Bachübergang Lutterbach
Sprengmittel: 2 Handgranaten Modell 43, 30 m Schnur

Sprengtrupp Nr 3

Chef (zugleich Sprenger): Sappeur Berger,
Sicherer: Materialsoldat Moser, 2 Sturmgewehre
Sprengstelle: Pipelinehauptstrang bei der Pappelreihe
Sprengmittel: 1 Sprengrohr, pyrotechnische Zündmittel

Sprengtrupp Nr 4

Chef (zugleich Sprenger): Wachtmeister Peter,
Sicherer: Füsilier Nyffenegger, 2 Sturmgewehre
Sprengstelle: Die Verzweigung Hauptstrang-Nebenstrang der Pipeline (Hauptsprengstelle)
Sprengmittel: 1 Panzermine Modell 49, pyrotechnische Zündmittel

Scharfschützentrupp:

Chef (zugleich Scharfschütze): Füsilier Gasser. Sturmgewehr mit Zielfernrohr und Infrarot-Nachtzielgerät
Sicherer und Beobachter: Motorfahrer-Korporal Thomann. Sturmgewehr, Feldstecher, 2 Stück «Einmann-Tarnnetz»

Aufträge:

- a) Erledigt in der Nacht die feindliche Zwei-Mann-Überwachungspatrouille im Raume Lochmatt (Südlich Sprengstelle Nr 1)
- b) Verzögert am folgenden Tag die Instandstellung der Pipeline

Besonderes:

- Zündbereitschaft der Sprengtrupps: 2230
- Sprengen: Im Idealfall gleichzeitig um 2235. Wer vom Gegner überrascht wird, zündet individuell
- Zurückgehen: Truppweise
- Treffpunkt: Wegabzweigung Torfhütte
- Hinterlegung des Anschlusspunktes für den zurückgebliebenen Scharfschützentrupp: «Toter Briefkasten» Ruppertswil Süd
- Passwort «Sempach»

Im kommenden Jahr werden in unserer Zeitschrift weitere Beiträge von Major Hans von Dach veröffentlicht.

