

Zeitschrift: Schweizer Soldat + MFD : unabhängige Monatszeitschrift für Armee und Kader mit MFD-Zeitung

Herausgeber: Verlagsgenossenschaft Schweizer Soldat

Band: 64 (1989)

Heft: 9

Rubrik: Nachbrenner

Nutzungsbedingungen

Die ETH-Bibliothek ist die Anbieterin der digitalisierten Zeitschriften. Sie besitzt keine Urheberrechte an den Zeitschriften und ist nicht verantwortlich für deren Inhalte. Die Rechte liegen in der Regel bei den Herausgebern beziehungsweise den externen Rechteinhabern. [Siehe Rechtliche Hinweise.](#)

Conditions d'utilisation

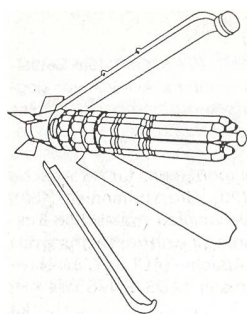
L'ETH Library est le fournisseur des revues numérisées. Elle ne détient aucun droit d'auteur sur les revues et n'est pas responsable de leur contenu. En règle générale, les droits sont détenus par les éditeurs ou les détenteurs de droits externes. [Voir Informations légales.](#)

Terms of use

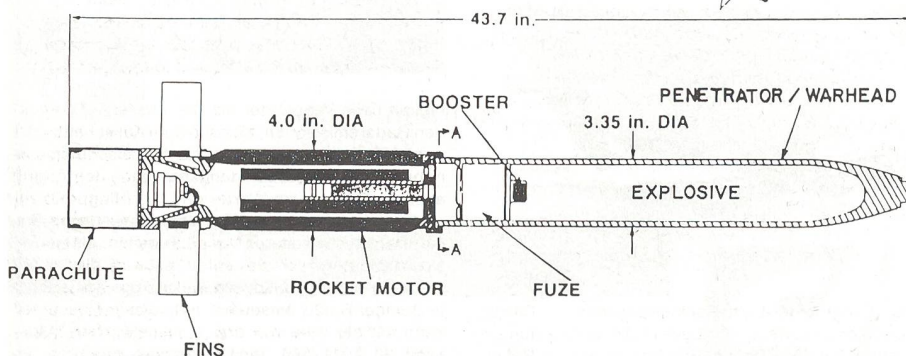
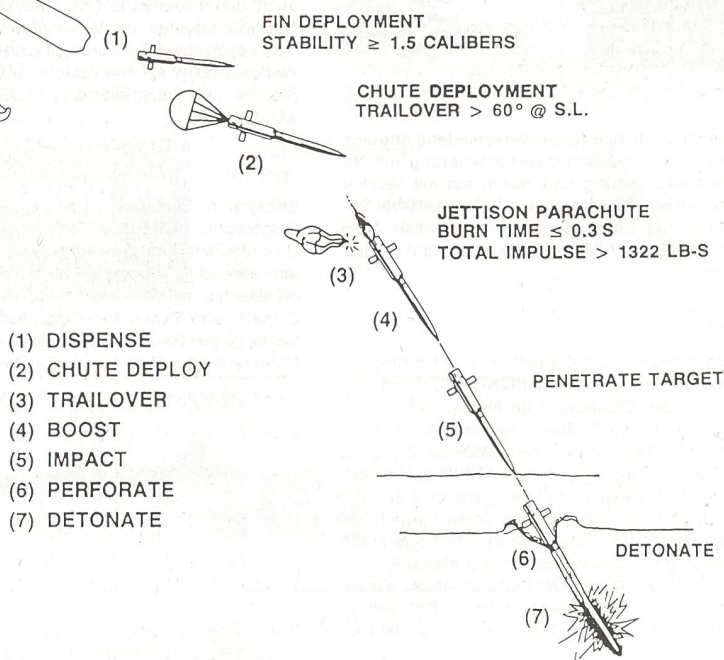
The ETH Library is the provider of the digitised journals. It does not own any copyrights to the journals and is not responsible for their content. The rights usually lie with the publishers or the external rights holders. [See Legal notice.](#)

Download PDF: 06.02.2025

ETH-Bibliothek Zürich, E-Periodica, <https://www.e-periodica.ch>



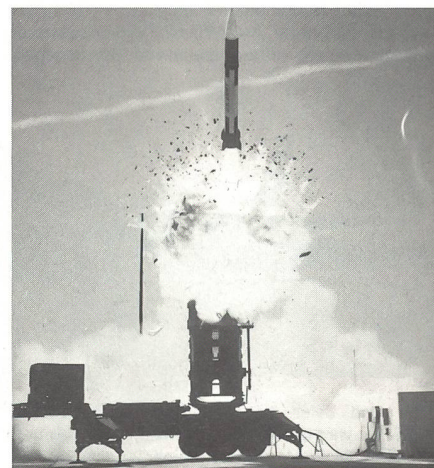
BKEP DEPLOYMENT SEQUENCE



Force studiert zurzeit auch die Integration des DAACM-Dispensers in Luft/Boden-Waffen der nächsten Generation, wie zum Beispiel dem geplanten konventionellen Marschflugkörper und der Modular Standoff Weapon. (ADLG 1/89: DAACM) ka



Am vergangenen 15. Juni lieferte Siemens den ersten Gerätesatz des neuen konventionellen Flugabwehr-Raketensystems MIM-104 Patriot aus europäischer Serienfertigung an die deutsche Luftwaffe aus. Das von den amerikanischen Firmen Raytheon und Martin Marietta ausgelegte Flugabwehr-Raketensystem Patriot zeichnet sich durch eine hohe Mobilität und Festigkeit gegenüber feindlichen Massnahmen im Bereich der elektronischen Kampfführung sowie einer Fähigkeit zur gleichzeitigen Abwehr mehrerer Flugziele in niedrigen bis grossen Flughöhen unter allen Wetterbedingungen aus. Noch im laufenden



Jahr stellt die deutsche Luftwaffe je drei von sechs geplanten Staffeln Patriot der Flugabwehr-Raketengeschwader 21 (Moehnesee) und 23 (Manching) in den Truppendienst. Im Endausbau werden insgesamt 36 Staffeln dieses leistungsfähigen Flugabwehr-Raketensystems die bisherigen 24 deutschen Feuerinheiten MIM-14B/C Nike Hercules ersetzen. Die Umrüstung der bodengestützten Luftverteidigung der deutschen Luftwaffe von Nike Hercules auf Patriot wird im Jahre 1994 abgeschlossen sein. ka

NACHBRENNER

Warschauerpakt: Seit 1985 testet Sukhoi eine für den Einsatz ab Flugzeugträgern geeignete STOL-Version des Allwetter-Abfangjagd- und Luftüberlegenheitsflugzeugs Su-27 FLANKER ● **Flugzeuge:** Am 18. Mai 1989 übernahm Österreich den 24. und damit letzten Saab 35 Draken von Saab Scania in Linköping ● Nach der Auswertung der Unfallursachen mit dem ersten Prototypen JAS39 Gripen musste die Indienststellung dieses mehrrolleneinsatzfähigen Waffensystems um ein Jahr auf neu 1993 verschoben werden ● In den USA sind vermehrt Tagflüge mit dem Stealth-Luftangriffsflugzeug F-117A zu beobachten ● Beech Aircraft Corp. meldet den Rollout des ersten von 19 zusätzlichen, für die US Navy bestimmten Grundschrifttrainers T-34C ● Marokko gab bei CASA 7 Transportflugzeuge CN-235 in Auftrag ● Die USA liefern Südkorea aus Überschussbeständen 30 Jagdbomber F-4E Phantom II ● Ägypten wird mit amerikanischer Unterstützung drei Boeing 707 zu KC-135 Tankflugzeugen modifizieren ● Das US-Verteidigungsministerium notifierte den Kongress über den geplanten Verkauf von zusätzlichen 60 Jagdbombern F-16A/B an Pakistan (51) ● Die spanische Regierung bewilligte die Ausfuhr von 3 Transportflugzeugen CN-235 nach Chile ● Die französischen Luftstreitkräfte verfügen nun über alle 10 bei Lockheed in Auftrag gegebenen Transportflugzeuge C-130 Hercules (7 C-130H-30 und 3 C-130H) ● **Hub-schrauber:** Am 15. Juni 1989 startete in Yeovil der fünfte Prototyp des mittelschweren Mehrrollen-Transporthubschraubers EH101 zu seinem Erstflug ●

Die brasilianischen Heeresflieger übernehmen von Aerospatiale den ersten Leichthubschrauber Ecu-reuil (Auftragsvolumen: 15 Ecu-reuils und 36 Panther) ● **Elektronische Kampfführung:** Österreich beschafft für die Ausrüstung seiner Jabo J35 Draken bei Marconi Radarwarnmelder Sky Guardian 200 ● Das US Army Aviation Systems Command bestellte bei Beech Aircraft Corporation 9 RC-12K Special Mission Airplanes für die Fernmeldeaufklärung und zeichnete eine Option für weitere fünf Maschinen dieses Typs. ● **Luft/Luft-Kampfmittel:** Die staatliche Organisation Rafael schloss die Integration der rundumangriffsfähigen, wärmeansteuernden Luftzielrakete Python 3 in das Waffensystem F-16 Fighting Falcon ab ● Korea beschafft in den USA 500 wärmeansteuernde Luftzielraketen AIM-9P-4 Sidewinder ● **Luft/Boden-Kampfmittel:** Die US Navy beauftragte die Firmen McDonnell Douglas/Hughes, Texas Instruments/LTV Corp. und Boeing Aerospace mit Demonstrations- und Validationsaufträgen für das als Ersatz für die Luft/Boden-Munitionstypen AGM-123 Skipper, AGM-65 Maverick und die Laserlenkbombenfamilie Paveway geplante, antriebslose Gleitwaffensystem Air-Launched Interdiction Weapon System ● Rockwell International meldet zwei erfolgreiche Einsatzversuche mit der raketenunterstützten Gleitbombe AGM-130 mit Eindringtiefern von rund 24 km ● Die als Bewaffnung für das Waffensystem F-16 entwickelte, mit einem passiven Infrarotzielsuchkopf bestückte Seezielenkaffe Penguin Mk3 wurde bei den norwegischen Luftstreitkräften in den Truppendienst gestellt ● Auf einem Schiessgelände an der amerikanischen Westküste fand an einem Allwetter-Luftangriffsflugzeug A-6E Intruder der erste vollgeleitete Einsatz einer Luft/Boden-Abstandslenkwaffe SLAM (Standoff Land Attack Missile) von McDonnell

Douglas statt ● **Fernlenkflugzeuge und Drohnen:** Das Naval Air Systems Command beauftragte Teledyne Ryan Aeronautical mit den Entwicklungsarbeiten an einem Medium-Range Unmanned Aerial Vehicle genannten Fernlenkflugzeuge für den Einsatz mit Verbänden der USN, des USMC und der USAF ● Die US Air Force schloss mit der Hilfe von Fernlenkflugzeugen AQM-34L über der Beaufort See und dem arktischen Teil des Ozeans eine Versuchsserie für die Simulation gegnerischer Marschflugkörper und Bomber ab ● Das von Boeing ausgelegte unbemannte Fernlenkflugzeug Condor flog mit 20 415 m einen neuen amerikanischen Höhenrekord für Unmanned Aerial Vehicles ● Der französische Verteidigungsminister hat im April der gemeinsamen Entwicklung eines Kleinfluggeräts KZO/Brevet für Zielortungsmissionen mit Deutschland zugestimmt ● **Avionik und Kampfmittelleitungen:** Rockwell International und Emerson Electric Co. verhandeln über die gemeinsame Entwicklung eines AGM-114A Hellfire/Helitow-Systems ● **Frühwarn-, Aufklärungs-, Führungs- und Fernmelde-systeme:** Anlässlich einer Luftfahrtausstellung im Irak präsentierten die irakischen Luftstreitkräfte eine auf dem französischen Radar Thomson-CSF Tiger basierende Frühwarnversion des sowjetischen Transportflugzeugs Il-76 CANDID ● **Terrestrische Waffensysteme:** Zwischen November 1990 und Mai 1995 wird LTV weitere 235 MLRS-Werfer mit insgesamt 127 000 Flugkörpern an die US Army liefern ● Die ersten MANPADS FIM-92 Stinger aus europäischer Fertigung mit Dornier als Hauptauftragnehmer werden 1992 an die am Programm beteiligten Staaten Deutschland, die Niederlande, Griechenland und die Türkei ausgeliefert ● Die USA verkaufen 64 schiffsgestützte Flugabwehr-Raketen Standard SM 1 Block 6 an Pakistan. ka