

**Zeitschrift:** Schweizer Soldat + MFD : unabhängige Monatszeitschrift für Armee und Kader mit MFD-Zeitung

**Herausgeber:** Verlagsgenossenschaft Schweizer Soldat

**Band:** 67 (1992)

**Heft:** 12

**Rubrik:** Neues aus dem SUOV

### **Nutzungsbedingungen**

Die ETH-Bibliothek ist die Anbieterin der digitalisierten Zeitschriften. Sie besitzt keine Urheberrechte an den Zeitschriften und ist nicht verantwortlich für deren Inhalte. Die Rechte liegen in der Regel bei den Herausgebern beziehungsweise den externen Rechteinhabern. [Siehe Rechtliche Hinweise.](#)

### **Conditions d'utilisation**

L'ETH Library est le fournisseur des revues numérisées. Elle ne détient aucun droit d'auteur sur les revues et n'est pas responsable de leur contenu. En règle générale, les droits sont détenus par les éditeurs ou les détenteurs de droits externes. [Voir Informations légales.](#)

### **Terms of use**

The ETH Library is the provider of the digitised journals. It does not own any copyrights to the journals and is not responsible for their content. The rights usually lie with the publishers or the external rights holders. [See Legal notice.](#)

**Download PDF:** 15.03.2025

**ETH-Bibliothek Zürich, E-Periodica, <https://www.e-periodica.ch>**

# NEUES AUS DEM SUOV

## Der «Willy-Appel-Lauf»

HEE. Am Abend des 31. Oktober 1992 fand in der Pfannenstiel-Gegend nordöstlich von Männedorf der 28. Nacht-Patrouillenlauf der Unteroffiziersgesellschaft (UOG) Zürichsee rechtes Ufer statt. 66 Zweierpatrouillen konnten rangiert werden. Der traditionelle Wettkampf wird fortan nach dem kürzlich verstorbenen UOG-Präsidenten «Willy-Appel-Lauf» genannt.

Nach dem Start oberhalb von Männedorf und einer Einlaufstrecke folgte der Handgranaten-Trichterwurf. Jeder Wettkämpfer hatte drei Würfe auf eine Distanz von 15 m auszuführen. Die nächste Wettkampfdisziplin war die Führungsaufgabe mit dem Thema Sperre auf Stufe Gruppe. Bei einer Entschluss-Skizze waren richtige und falsche taktische Beurteilungen sowie Signaturen zu unterscheiden. Am folgenden Posten musste auf eine Distanz von 30 m geschossen werden. Die Stellung für Gewehrscützen war liegend, für Pistolenschützen kniend aufgelegt, wobei drei Schuss auf ein während 20 Sekunden beleuchtetes Ziel abzugeben waren. Beim Schnappschiessen spielte ebenfalls der Zeifaktor eine Rolle. Auf 25 m schossen die Gewehrscützen stehend, die Pistolenschützen kniend aufgelegt.

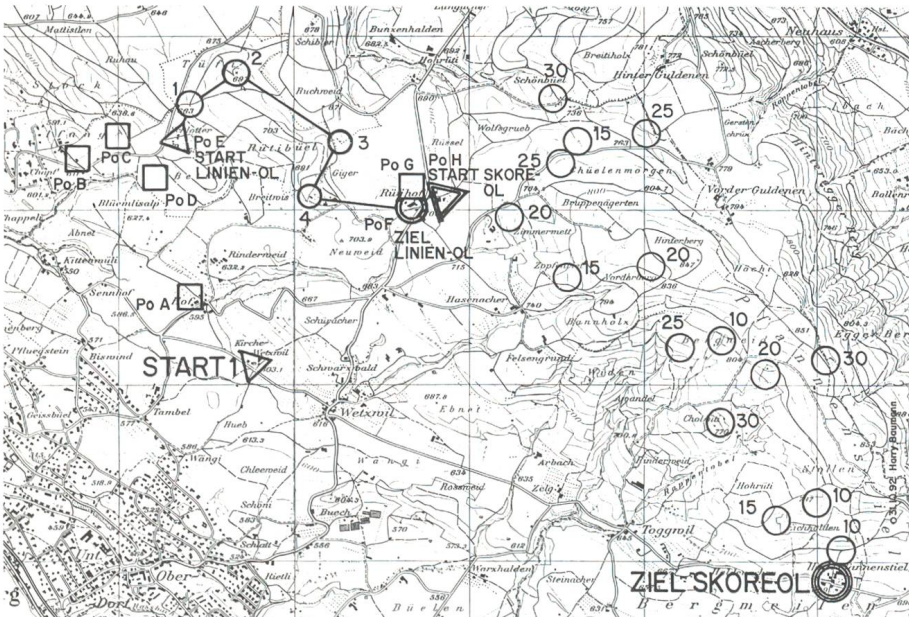
### Linien- und Skore-OL

Nun begann der Linien-OL, das heisst es mussten in vorgeschriebener Reihenfolge fünf Posten angelaufen werden, wobei zuerst die Koordinaten zu bestimmen waren. Auf dem hinteren Pfannenstiel, in einem recht schwierigen Gelände, fand dann der Skore-OL statt. Mit Hilfe einer Karte im Massstab 1:15 000 mussten während einer Stunde möglichst viele Posten in freier Reihenfolge angelaufen werden. Je nach Schwierigkeitsgrad, Distanz und Höhenunterschied konnten mehr oder weniger Punkte gebucht werden.

### Gut organisiert, aber anforderungsreich

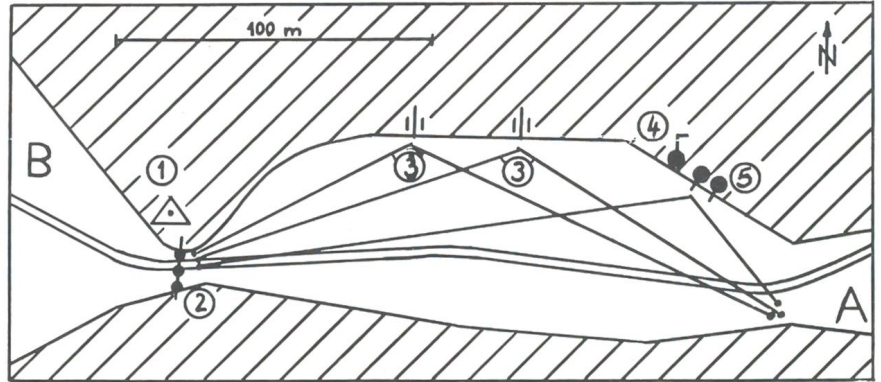
Der Nachtpatrouillenlauf der UOG Zürichsee rechtes Ufer wird jedes Jahr in einer anderen Gegend neu angelegt. Er dient vor allem dem Ziel, die Wettkämpfer in ihrer Kondition, in der Orientierungsfähigkeit bei Nacht sowie im Schiessen, Werfen und in der Führung zu testen. Zudem soll es aber auch eine Gelegenheit sein, wo die Kameradschaft gepflegt werden kann.

Die Wettkämpfer bezeichnen den Wettkampf über-



Der 28. Nachtpatrouillenlauf der UOG Zürichsee rechtes Ufer fand in der Pfannenstiel-Gegend statt.

## Auftrag: Füs Gr XY: sperrt die von A nach B führende Strasse



Thema Sperre, Stufe Gruppe: Auf einer Entschluss-Skizze war Richtiges von Falschem zu unterscheiden.

einstimmend als sehr anforderungsreich, aber gut organisiert. Die Laufstrecke sei gegenüber dem Vorjahr verlängert worden, und beim Linien-OL, wo mit der Kopie eines Kartenausschnittes gelaufen werden musste, habe es dann bei vielen Patrouillen Probleme gegeben. Das Gebiet des Skore-OL sei sehr coupiert gewesen, und nur wer die Postenauswahl einwandfrei getroffen habe und ohne Kartenlesefehler gelaufen sei, habe die Zeit einhalten können. Was weniger überrascht habe, seien die unterschiedlichen Leistungen bei den zwei Nachtschiessen. Erfahrungsgemäss sei das für viele immer ein wenig Lotterrie.

### Erinnerungspreise mit dem Meilemer Wappen

70 Funktionäre unter der Leitung von OK-Präsident Oberst Hans Isler waren um die reibungslose Durchführung des Wettkampfes besorgt. Der Funk wurde in verdankenswerter Weise durch den Eidgenössischen Verband der Übermittlungstruppen, eine Un-



Ein besonderes Problem ist immer die Orientierung bei Nacht.

tersektion der UOG, und der Sanitätsdienst durch den Militärsanitätsverein Zürichsee rechtes Ufer besorgt. Ein Dank gebührt aber auch den vielen Landbesitzern, die ebenfalls zur Zusammenarbeit bereit waren. Besonders grosszügig war die Haltung der Behörden von Meilen, welche dieses Jahr die Erinnerungspreise mit dem Meilemer Wappen gestiftet hatten.

### Schmerzliche Lücke hinterlassen

Der kürzlich verstorbene UOG-Präsident, Wm Willy Appel, gilt als eigentlicher Vater des Nachtpatrouillen-



Bei einem Nachtschiessen muss besonders auf die Sicherheit geachtet werden.



Auch die Helferinnen und Helfer hinter den Kulissen haben gute Arbeit geleistet.



Der Nachtpatrouillenlauf dient auch der Pflege der Kameradschaft.

# Sprengen

- CALMMITE** ist patroniert. Die Patronen müssen 3 bis 5 Minuten ins Wasser gelegt werden. Die Gefahr eines falschen Mischverhältnisses entfällt vollständig!
- CALMMITE** kann sowohl horizontal als auch in aufwärts verlaufende Bohrlöcher geladen werden.
- CALMMITE** gewinnt dadurch grosse Anwendungsvorteile. Der Verbrauch pro m<sup>3</sup> ist genau berechenbar.
- CALMMITE** bietet für jede Temperatur den passenden Typen.
- CALMMITE** hat eine Reaktionszeit von 4 bis 12 Stunden.
- CALMMITE** **Typ L plus Beschleuniger** reduziert die Reaktionszeit auf: **30 bis 60 Minuten.**

ohne Sprengstoff  
ohne Erschütterungen

## CALMMITE®

**Expansivzement in Patronen**

Verlangen Sie unseren Prospekt!

DETONIT AG  
6466 Isleten  
Tel. (044) 6 91 66



**Wir beraten Sie gerne!**

### Trooper GPS

Rockwell International

Der 5-Kanal Trooper GPS von Rockwell International ist mit seinem einzigartigen Grafikdisplay eine absolute Weltneuheit! Dank diesem Display wird erstmals mit einem GPS-Handgerät die räumliche Darstellung der Wegpunkte sowie die grafische Aufzeichnung des zurückgelegten Weges möglich. Für Navigationszwecke auf dem Land, zur See oder in der Luft steht ein grosszügiger Speicher für 100 Wegpunkte zur Verfügung. Der Trooper GPS besitzt für den Datenaustausch mit einem Computer eine RS-232 I/O-Schnittstelle und einen Infrarot-Dataport für die Kommunikation mit weiteren Trooper GPS.

Der Trooper wurde speziell für militärische Anwendungen entwickelt. Jetzt ist die Navigation mit GPS auch bei Regen, Schnee und Minustemperaturen, Tag und Nacht möglich. Der Trooper GPS besitzt ein sehr robustes Gehäuse, er ist 87x187x67 mm klein, 980 g leicht, wasserdicht, und wird von Batterien gespeisen. Verlangen Sie unseren Detailprospekt!

**Sintrade AG**  
Grossmünsterplatz 6, 8001 Zürich-City  
Telefon: 01-262 52 66 / Fax: 01-262 06 95

## Januar-Ausgabe 1993

Inserateschluss:  
10. Dezember 1992

### GEISSBÜHLER

Die dynamische Bauunternehmung im Zürcher Oberland

Geissbühler AG, Spitalstrasse 66, 8630 Rüti  
Tel. 055 / 33 11 11 / Fax 055 / 31 60 96

### H.R. SCHMALZ AG BAUUNTERNEHMUNG



HOLZIKOFENWEG 22, POSTFACH 35, 3000 BERN 17  
TEL. 031 46 21 41, FAX 031 45 86 36, TELEX 912 893 HRS CH

### MURER

Erstfeld / Andermatt  
Sedrun / Disentis  
Untervaz  
Dällikon ZH  
Grand Lancy GE

lenlaufes. Bis zur 27. Durchführung im letzten Herbst hat er sich als technischer Leiter unermüdlich und vorbildlich für diesen anspruchsvollen ausserdienstlichen Militärwettkampf eingesetzt und hat deshalb im Organisationskomitee eine schmerzliche Lücke hinterlassen. Von seinen Kameraden wird erzählt, dass er jeweils am Sonntag nach dem Lauf alles einwandfrei abgeschlossen und aufgeräumt habe, und bereits am folgenden Montag habe er dann mit der Planung des nächsten Nachtpatrouillenlaufes begonnen. Zu Ehren des Verstorbenen wird der Wettkampf fortan «Willy-Appel-Lauf» heissen.

#### Die Sieger des Willy-Appel-Laufes

Militärischer Frauendienst  
Kpl Liselotte Leuzinger, Sdt Heidi Allenspach (UOV Bischofszell)

#### Auszug

Hptm Jürg Oehy, Hptm Felix Muff (UOV Winterthur)

#### Landwehr

Wm Hansheiri Bachmann, Gfr Theo Meier (UOG Zürichsee rechtes Ufer)

#### Landsturm

Hptm P. von Grebel, Oblt Max Baracchi (UOV Zürcher Oberland)

#### Senioren

Gfr Werner Künzler (UOV Zürichsee linkes Ufer), Gfr Hans Grämiger (UOG Zürichsee rechtes Ufer)

#### Junioren

Thomas Allemann, Peter Knodler (UOV Glatt- und Wehntal)

#### Sektionen

UOV Winterthur

## Kaderübung «Ortskampf»

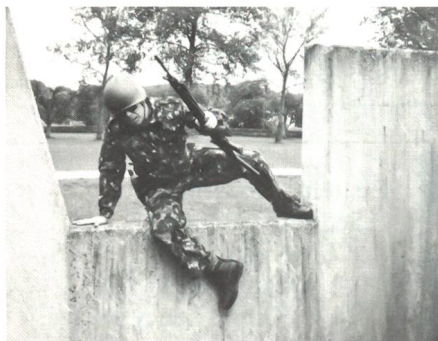
Von Wm Ernst Bogner, Oetwil am See

Die UOV-Sektion Glatt- und Wehntal (Präsident Hptm Ueli Kurth) beübte an einem sonnigen Samstag im Frühherbst die Mitglieder des Unteroffiziersverbandes Zürich-Schaffhausen im «Ortskampf».

Übungsleiter Hptm Marcel Müller, Kollbrunn, hatte ein ansprechendes 4-Posten-Programm erarbeitet,



An der Kaderübung des KUOV Zürich-Schaffhausen in Kloten wurde der «Ortskampf» in Theorie...



... und Praxis geübt.



Dreimal gefechtsmässig, einmal nicht ganz! (Wo sind die persönliche Waffe und der Helm wohl geblieben?)

das aufgrund der Anmeldungen leider auf 3 Posten reduziert werden musste. Geübt wurden:

- Zeichengebung im Gefecht
- Gefechtsformationen
- Passieren einer Strasse
- Eindringen in Fenster und Türen
- Eindringen in Fenster mit Balkon
- Säubern von Räumen
- Säubern Treppaufwärts und Treppabwärts
- Häuserturnen
- Einsatz von Sprengmitteln

Alle Teilnehmer plus eine MFD-Angehörige erhielten eine gute Grundausbildung im Ortskampf. Am spätem Nachmittag an der Schlussbesprechung lobte Hptm Müller den totalen Einsatz der 30 Teilnehmer. Die Ziele der Übungsleitung und die der Postenchefs seien erfüllt worden.

(Fotos von E. Engelhart, UOV Zürich)

## Dreikampf des UOV Emmenbrücke

Von Wm Helene Stadelmann, Root

Am Samstag, 17. Oktober 1992, führte der UOV Emmenbrücke zum viertenmal den Dreikampf bei der Kaserne Emmen durch. Durch die andauernden Regenfälle beeinträchtigt wurde wohl die Anzahl der Teilnehmer (nur 51). Auch bei den Resultaten gab es keine neuen Rekordergebnisse. Als um 8.30 Uhr die ersten Wettkämpfer eintrafen, regnete es bereits, und da es den ganzen Tag weiterregnete, hatten alle Wettkämpfer die gleichen Bedingungen.

Beim HG-Werfen standen die Wettkämpfer schon bald in Pfützen und auf dem zur Festigung des Unter-



Da es den ganzen Tag weiterregnete, hatten alle dieselben Wettkampfbedingungen. Kleiner Trost!

grundes ausgestreuten Sägemehl. Der Geländelauf führte durchs Rotbachtobel und war zirka 4,5 km lang. Das 300-m-Schiessen auf die A-10-Scheiben fand im Schiessstand Hülenmoos statt.

Um 16.30 Uhr begann Präsident Adj Uof Müller Bruno mit der Rangverkündung. Als erstes dankte er den über 20 Funktionären des UOV Emmenbrücke, ohne die der Wettkampf nicht durchführbar wäre, für ihren unermüdlichen Einsatz. Er erwähnte besonders diejenigen, welche die ganze Zeit im Regen ihren Posten betreuten.

#### Ranglistenauszug

1. Kategorie Auszug, Stutz Roman, UOV Obwalden (Tagessieger)

1. Kategorie Landwehr, Grossmann Max, MKG Bramberg

1. Kategorie Landsturm, von Rotz Alois, UOV Obwalden

1. Kategorie Senioren, Künzler Werner, UOV Zürichsee r Ufer

1. Kategorie Damen, Hirschi Heidi, UOV Zürichsee r Ufer

1. Kategorie Zweikampf, Henseler Josef, UOV Stadt Luzern

1. Gruppenwettkampf, UOV Obwalden, (von Rotz Alois, Stutz Roman und Waser Paul)

Der Tagessieger erhielt den Wanderpreis (Tiger-Modell). Jede Gruppe erhielt einen Naturalpreis, und jeder Wettkämpfer, welcher den Wettkampf ordnungsgemäss beendete, erhielt ein Kaffeeglas, dieses Jahr mit dem Symbol des F-5-Tigers. Den Spezialpreis, ein «Schnapswänteli» ebenfalls mit dem Tigersymbol, erkämpften sich 15 Wettkämpfer.

# MILITÄRSPORT

## Konstant hohe Teilnahme am freiwilligen militärsportlichen Kräftenessen

Von Leutnant Dieter Wicki, Zürich

Die Sommermeisterschaften der Felddivision 5, deren Angehörige sich aus den Kantonen Solothurn, Aargau und beiden Basel rekrutieren, fanden dieses Jahr in Brittnau statt, im westlichen Zipfel des Kantons Aargau. Eine Divisionsmeisterschaft für alle sollte es sein, meinte Div Werner Frey, Kdt F Div 5, an der Rangverkündung am Samstag, denn die Guten würden die Schwierigkeiten in jedem Fall meistern, es gelte aber, die weniger Guten nicht von einer Teilnahme abzuschrecken. So war es auch am 4. und 5. September in Brittnau, fanden sich doch gegen 300 Einzel- und etwa 1200 Patrouillenwettkämpfer ein. Damit war die Beteiligung im Vergleich zu den Vorjahren konstant hoch. Viele Wettkämpfer kommen dabei aus dem Regiment, das gerade seinen WK absolviert. Die Rekrutenschulen Liestal und Aarau konnten diesmal leider keine Wettkämpfer (schade! Red) stellen, weil sie just an diesem Samstag ihre Besuchstage durchführten. Für den Sport Of der Division, Major H Walther, waren es die fünften Divisionsmeisterschaften.

Die Witterungsverhältnisse erschwerten den Einzelmehrkampf vom Freitag zeitweise doch recht erheblich: Teilweise Gewitterregen, für kurze Zeit hagelte es sogar. Doch die Wettkämpfer liessen sich davon nicht beirren. Divisionsmeister im Einzelmehrkampf (OL, Schiessen, HG-Werfen) wurde Wm Daniel Bär aus der Füs Stabskp 55, aus dem Bataillon also, dessen Angehörige aus der Region Zofingen-Brittnau kommen. Der Sieger des Vorjahres, Lt Peter Dauwalder (eingeteilt in der Stabskp Inf Rgt 24) verpatzte das Schiessen, so dass es trotz der hervorragenden Laufzeit im OL (mit der er alle hinter sich liess) nur noch für den zwölften Schlussrang reichte. In der Kategorie B, die anstatt des OLs einen Geländelauf absolvierte, war Wm Hans-Ruedi Burger aus der Mob L Flab Btr II/5 der Erste. In der Landwehr siegte in der Kategorie A Oblt Michael Weber (Gren Kp I/5) und in der Kategorie B Major Urs Niettlispach, der das Aargauer Inf Bat 24 kommandiert.