

Zeitschrift: Schweizer Soldat + MFD : unabhängige Monatszeitschrift für Armee und Kader mit MFD-Zeitung

Herausgeber: Verlagsgenossenschaft Schweizer Soldat

Band: 70 (1995)

Heft: 3

Artikel: Das Trommler- und Pfeiferwesen in der Schweiz

Autor: Jufer, Max

DOI: <https://doi.org/10.5169/seals-713693>

Nutzungsbedingungen

Die ETH-Bibliothek ist die Anbieterin der digitalisierten Zeitschriften. Sie besitzt keine Urheberrechte an den Zeitschriften und ist nicht verantwortlich für deren Inhalte. Die Rechte liegen in der Regel bei den Herausgebern beziehungsweise den externen Rechteinhabern. [Siehe Rechtliche Hinweise.](#)

Conditions d'utilisation

L'ETH Library est le fournisseur des revues numérisées. Elle ne détient aucun droit d'auteur sur les revues et n'est pas responsable de leur contenu. En règle générale, les droits sont détenus par les éditeurs ou les détenteurs de droits externes. [Voir Informations légales.](#)

Terms of use

The ETH Library is the provider of the digitised journals. It does not own any copyrights to the journals and is not responsible for their content. The rights usually lie with the publishers or the external rights holders. [See Legal notice.](#)

Download PDF: 06.02.2025

ETH-Bibliothek Zürich, E-Periodica, <https://www.e-periodica.ch>

Das Trommler- und Pfeiferwesen in der Schweiz

Von Dr Max Jufer, Langenthal

Dieser Beitrag stammt aus einem 1994 von Merkur Druck AG, Langenthal, herausgegebenen Pappband (20x20 cm). Im 94seitigen und mit 88 Abbildungen versehenen Bildband wird die Geschichte des Trommler- und Pfeiferwesens in der Schweiz von der Frühzeit der Eidgenossenschaft bis zur heutigen Zeit behandelt. Der Langenthaler Zahnarzt Rudolf Baumann sammelt seit 30 Jahren Schlag- und Rhythmusinstrumente aus vielen Ländern, welche er zu einem guten Teil selber spielen kann. Zusammen mit dem Präsidenten der historischen Gesellschaft Langenthal, Dr Max Jufer, gab der Sammler Baumann den Bildband «Mit Trommel und Pfeife» heraus. Aus Platzgründen muss sich der «Schweizer Soldat» thematisch auf die Zeitspanne ab Ende des 18. Jahrhunderts beschränken. Die Originalfassung wurde wenig gekürzt.

Von der Helvetik 1798 bis zur neuen Bundesverfassung von 1874

Die alte Eidgenossenschaft, und Bern im besonderen, erlebte nach der verlorenen Schlacht im Grauholz 1798 nicht nur die Invasion durch waffentragende, sondern auch durch musizierende französische Soldaten. Von unerhörter Eindringlichkeit muss schon die Truppenparade am 10. Februar bei Dompdieu gewesen sein, wo fünf Regimentskapellen – etwa 100 Heeresmusiker – eine «Symphonie martiale» aufführten. Gleichfalls unter rauschender Musik zogen am 5. März die Franzosen in Bern ein. Die Aufrichtung des Freiheitsbaumes vor dem Rathaus mit dem Eidschwur der Bürger auf die helvetische Verfassung vollzog sich unter den Klängen eines Spiels des 73. Linienregiments. Dieses Schauspiel wiederholte sich im Verlaufe des Jahres vielerorts in der Schweiz.

In Langenthal wickelte sich die befohlene Zeremonie am 17. August ab: Da dröhnte Salutfeuer, ertönte Glockengeläute und erklangen die Weisen einer «Musikbande» – von einem Tambour aber war nichts zu hören! Die Beamten hatten auf Geheiss der Besatzungsmacht alle Trommeln einsammeln und in den alten Gemeindehäusern einschliessen lassen; angeblich, damit sie in den helvetischen Farben grün-rot-gelb bemalt würden! Die Trümmusterrungen wurden aufgehoben. Mit den Pfeifern wurde radikal aufgeräumt.

Am Tambourenwesen, allerdings französischer Ordnung, hielt man jedoch fest. Im Dezember 1798 beschloss das helvetische Direktorium eine neue Ordonnanz. Sie enthält die Signale Generalmarsch, Sammlung, Rappell, Fahnenmarsch, Ordinaire-Marsch, Geschwindschritt, Zapfenstreich und Berlokstreich (pour rompre les rangs). Einige davon haben sich bis in unsere Zeit hinübergerettet, so die Sammlung und der Fahnenmarsch. In der helvetischen Miliz, der stehenden helvetischen Legion und den 6000 Mann Hilfstruppen, die man Frankreich zu stellen hatte, wurden die Tambouren insofern noch berücksichtigt, als man in den Stabsabteilungen die Tambourmajore beibehielt, bei den Stäben der Artillerie und der Jäger zu Fuss Tambourkorporale einführte und bei der Truppe



9. Eidgenössisches Tambouren- und Pfeiferfest in Burgdorf 1986 (Bilder aus dem Buch «Mit Trommel und Pfeife»).

Trommler wieder zuließ, wenn ihre Instrumente die neuen Farben trugen!

Im Jahre 1804, nachdem die verhasste Helvetik zusammengebrochen war, die französischen Truppen die Schweiz verlassen hatten und Napoleon der Eidgenossenschaft eine ihrem Wesen besser zusagende Verfassung, die Mediation, diktiert hatte, setzte die wiedererstandene Tagsatzung in einem «Allgemeinen Reglement für den Schweizerischen Bundesverein» im Zuge der Erweckung altergebrachter Formen die Pfeifer erneut ein. Danach sollten die Füsilierkompanie, die Jäger- und die leichte Infanteriekompanie zwei Tambouren und einen Pfeifer haben, die Artilleriekompanie zwei Tambouren, der Batail-

lonsstab einen Tambourmajor und der Artilleriestab einen Tambourkorporal. Im «Exerzierreglement für die Eidgenössische Infanterie» aus dem Jahr 1810 findet man auch erstmals eine Anweisung, wie der Tambourmajor mit dem Stock anzuzeigen habe, welches Signal geschlagen werde; zum Beispiel für den Generalmarsch: «Den Stock in der Mitte fassen und denselben mit gerade ausgestrecktem Arm erheben, bis der Knopf in der Höhe des Auges ist.»

Die Tage der genannten Chargen waren aber gezählt. Die Tambourmajore wurden vielerorts bereits als überflüssig betrachtet. Vor allem hielt man die eben geschilderten Stockbewegungen als «unnötiges Gefuchtel, Lari-

fari und Hanswursteleien.» Meistens klappten auch die Spielwechsel nicht, weil die Tambourmajore unbeholfen waren und oft die Märsche gar nicht kannten.

Den oben angedeuteten, in der Mediation aufgekommene Strömungen trug nun der eidgenössische Bundesvertrag 1815, nach dem Sturze Napoleons, Rechnung, indem er ein neues *«Allgemeines Militärreglement»* für die eidgenössischen Truppen veranlasste. Dieses erschien 1817 und schrieb vor, dass das einstmalige *«Feldspiel»*, bestehend aus zwei Tambouren und einem Pfeifer, in den Füsilierkompanien beizubehalten sei, in den Kompanien der Infanterie-Jäger hingegen die Pfeifer fallengelassen würden. Unverändert blieb die Zuteilung von je zwei Tambouren bei den Kanonier- und Sappeurkompanien. Die dazu passende Trommler- und Pfeiferordonnanz, verfasst vom Basler Markus Bühler und 1819 veröffentlicht, enthält die Signale Generalmarsch, Sammlung, Fahnenmarsch, Ordinaire-Marsch, Zapfenstreich, Rappell, Totenmarsch, Tagwacht, Sturm marsch und, zum erstenmal, neun zweistimmige Feldschrittmärsche. Eine Anzahl Rufe waren mit der Trommel allein zu schlagen. Bemerkenswert ist die Beigabe einer Griffabelle für die Trommelpfeife. – Die Feldschrittmärsche dürften im 18. Jahrhundert entstanden sein, wobei der Berner Marsch, der Urner Marsch, der Diesbach-Marsch, Mollens und Armourins ursprünglich Pfeifermärsche waren und zum Teil auf alte Volkslieder und -tänze zurückgehen, während Fahnenmarsch und Zapfenstreich melodisierten Trommelstreich entsprechen.

Im Jahre 1840 wurde dieses Reglement einer Revision unterzogen, die sich als bedeutsam erweisen sollte. Denn es wurden die Pfeifer nun durchwegs ausgeschieden und durch Tambouren ersetzt. Die Messingtrommeln wurden eidgenössische Ordonnanzinstrumente. Die Schrittartern waren wie folgt festgelegt: Schulschritt 60 Schritt in der Minute, Feldschritt 90, Geschwindschritt 120. Damit war die 400jährige Geschichte des eidgenössischen Feldspiels (Trommler und Pfeifer) abgeschlossen.

Selbstverständlich verschwand dadurch aber das so traditionsreiche altschweizerische Trommel- und Pfeiferspiel nicht. Bei den kantonalen Milizen konnten sich die Pfeifer noch einige Zeit halten und erlebten dann in zivilem Bereich in den Basler Cliques und durch die Gründung zahlreicher Trommler- und Pfeifervereine eine neue Blüte.

Der Hauptgrund, dass man auf das Feldspiel verzichtete, hatte anderswo gelegen: im Aufkommen der nach der Helvetik in fast allen Kantonen aufgestellten *«Feldmusikkorps»*, Harmonieformationen, zu denen in Bern und im Aargau sich gerade um 1840 die Kompaniespiele (Trompetenquartette) gesellten. Aus ihnen sollten sich in der Folge die Bataillonssblechmusiken entwickeln.

Noch aber hatte die Trommel ihre einst beherrschende Rolle in der Armee nicht ausgespielt. Dies zeigte sich im Neuenburger Handel von 1856, als der preussische König Friedrich Wilhelm IV. nach einem gescheiterten royalistischen Putsch in Neuenburg, dessen Fürst er war, sich anschickte, gegen die Schweiz militärisch vorzugehen. Da rief der Waadtländer Dichter Henri Frédéric Amiel, während die Bundesversammlung Truppen aufbot und General Dufour wieder zum Oberbefehlshaber wählte, das Schweizervolk mit dem Marseillaise-Sturmlied



Es soll von dem im Gleichschritt zum dumpfen Klang der Trommeln und dem schneidenden Ton der Pfeifen vormarschierenden schweizerischen Heerhaufen eine archaische Urgewalt ausgegangen sein, die den Feind mit Grauen erfüllte. Die Zweiergruppe Trommler und Pfeifer wurden eidgenössisches Feldspiel genannt.

«Roulez tambours, pour couvrir la frontière, Au bord du Rhin guidez-nous au combat, Battez gaiement une marche guerrière (...).»

zu Entschlossenheit und Hingabebereitschaft auf. Die mitreissenden, patriotischen Rhythmen verfehlten die Wirkung nicht: In seltener Einmütigkeit, nur zehn Jahre nach dem Sonderbundskrieg, stellten sich Soldat und Bürger hinter die Regierung. Preussen verzichtete gegen eine bescheidene Geldentschädigung auf Neuenburg; die Schweiz amnestierte die gefangenen Aufständischen. Die in den sechziger Jahren durch Kaiser Napoleon II. eingeleitete Machtpolitik, die Entstehung des deutschen und des italienischen Nationalstaates 1870/1871, die gesamteuropäische Aufrüstung und die mangelnde Bereitschaft des eidgenössischen Heeres beim Grenzübertritt der Bourbaki-Armee 1871 zwingen aber doch die Bundesbehörden, das Heerwesen grundlegend zu erneuern. Dies geschah durch die Annahme der totalrevidierten Bundesverfassung von 1874 und hatte naturgemäss auch Auswirkungen auf die Organisation des Militärspiels.

Die Entwicklung seit 1875

In der Militärordnung von 1875, der lange Revisionsbemühungen vorausgegangen waren, siegte glücklicherweise die Überzeugung, dass die Tambouren, die nun mit dem Bundesheer auch eidgenössisch geworden waren, als Signalisten und Marschbegleiter weiterhin unentbehrlich seien. So wurde den Füsilier-, Pontonier-, Pionier- und Sappeurkompanien je zwei Trommler bewilligt; bei den Scharfschützenkompanien, die zu selbständigen Bataillonen umgebildet wurden, durfte der zweite Tambour allerdings durch einen Trompeter ersetzt werden. Der Sollbestand der Spielleute betrug nun auf dem Papier 850 Tambouren und 1820 Trompeter. Die Chargen des Tambourmajors und der vereinzelt in den kantonalen Milizen noch vorhandenen Tambourkorporale wurden zusammen mit den kantonalen *«Feldblasmusikkorps»*, die teil-

weise bis auf 50 Mann angewachsen und finanziell untragbar geworden waren, abgeschafft. Der Unterricht wurde folglich von eidgenössischen Instruktoren – je einer für die acht Divisionen – übernommen.

1875 wurde der Truppe auch die erste eidgenössische Ordonnanztrommel abgegeben, deren einheitlich rot-weiss bemalte Reifen die bunte Vielfalt der früheren kantonalen Instrumente ersetzten. Neue Trommeln wurden 1884, 1907, 1938, 1962 und 1982 geschaffen, wobei sich als Kesselmaterial Messing dem vorübergehend verwendeten Aluminium und Plastik dem Kalbfell als überlegen erwies.

Da sich die Trommler 1875 militärisch zurückgebunden fühlten, griffen sie zivil zur Selbsthilfe und gründeten zahlreiche Tambourvereine, so in Bern 1880, in Winterthur 1884, in Biel 1887 und in Zürich 1888. Sie sollten, wie das 1882 entstandene Trommler- und Pfeiferkorps Bern, ausserdienstlich unschätzbare Dienste für die Ausbildung künftiger Tambouren und Tambourrekruten leisten.

Eine bedeutende Rolle spielten – und tun es immer noch – die altverwurzelten, anfänglich rein paramilitärischen Armbrustschützen- und Kadettenkorps. Die Knabenschützen pflegten nämlich nicht nur die Schiesskunst, sondern wirkten mit Trommlern und Pfeifern auch bei Empfängen und im Paradedienst bei Jugendfesten mit; und die uniformierten und bewaffneten Kadettenkorps zur Ertüchtigung der männlichen Jugend hielten schon früh Trommler und Musiken zu repräsentativen Zwecken, zu Marschübungen und zu gross angelegten Manövern und Defilees: Bei einem dreitägigen, von 24 Korps beschickten eidgenössischen Treffen in Bern 1904 schlug man jeweils abends 20 Uhr auf dem Bundesplatz den Zapfenstreich.

Der so geförderte paramilitärische Einsatz der Tambouren und Pfeifer verlagerte sich zwangsläufig nach dem Abbau in der Armee Ende 19. und Anfang des 20. Jahrhunderts in die neuen Musikformationen der sogenannten *«Infanterie- und Schützenspiele»*, die 1917 zu Bataillonsspielen wurden, 21 Mann umfassten und erstmals ein Schlagwerk mit grosser und kleiner Trommel aufwies. Leider fielen sie der Bestandekrise des Heeres nach dem Zweiten Weltkrieg zum Opfer. Die meisten wurden aufgehoben oder zu Regimentsmusiken zusammengelegt. Seit 1960 besteht ein Armeespiel.

Wie bei den Pfeifern bedeutete die Entlassung der Feldspiele aus dem Heeresverband nicht unbedingt auch deren Auflösung. Im Gegenteil: Die meisten organisierten sich neu und verwandelten sich in zivile Blasorchester, in denen Trommler und Pfeifer ihren bestimmten Platz haben. Vielfach wurden diese Formationen zu Stadtmusikkorps an ihren ursprünglichen Standorten.

Auf zivilem Gebiet war das Tambouren- und Pfeiferwesen in der Schweiz der letzten hundert Jahre im wesentlichen aber von der Basler Trommler- und Pfeiferkunst geprägt. Dazu haben mehrere Einflüsse der besonderen geografischen Lage, der Geschichte und gesellschaftlichen Entwicklung beigetragen. Wichtig ist, dass sich das typisch baslerisch vergrösserte Feldspiel keineswegs nur, wie gemeinhin geglaubt wird, auf die Fasnacht beschränkt. Fasnächtliches verband sich vielmehr schon früh mit Nichtfasnachtlichem und Militärisches mit Nichtmilitärischem. Dies geschah, indem sich seit dem 16. Jahrhundert, trotz obrigkeitlichen Verboten, an den Fasnachtstagen Maskierte in immer grösserer

Zahl unter die Trommler und Pfeifer mischten, die im Anschluss an die alljährlichen Waffeninspektionen in Zügen durch die Stadt Basel marschierten, und weil auch die Umzüge der Zünfte und der Kleinbasler Ehrengesellschaften sowie die Fronleichnamsprozessionen von Trommlern und Pfeifern begleitet wurden. Entscheidende Impulse gingen dann von den französischen Garnisonstruppen 1798 und den «Tambour-Maitres» aus, die nach der Auflösung der napoleonischen Heere 1815 in der Stadt einen günstigen Wirkungskreis fanden. Einen wichtigen Beitrag zur Ausgestaltung der Basler Trommler leisteten ebenfalls die sogenannten «Stänzler», Standestruppen der Stadt. Auch Anlässe wie der Vogel Gryff, Zunftbesuche, feierliche Empfänge und schweizerische Schützen- und Turnfeste gaben Gelegenheit zum Auftreten. All das trug dazu bei, dass die Basler Trommlerkunst in der ersten Hälfte des 20. Jahrhunderts zu einem eigentlichen Siegeszug durch die Schweiz ansetzen und entscheidende Anstöße zur Weiterentwicklung geben konnte: 1906 schlossen sich die vielen Ende des 19. Jahrhunderts entstandenen lokalen Tambourvereine zum Schweizerischen Tambourverband zusammen. Führende Tamboursektionen wurden Luzern, Solothurn, Gossau, Winterthur, Wil und Domat/Ems. Erfreulicherweise bildeten sich auch im Oberaargau zahlreiche Vereine und



Tragart der Ordonnanztrommel und Schlegelhaltung.

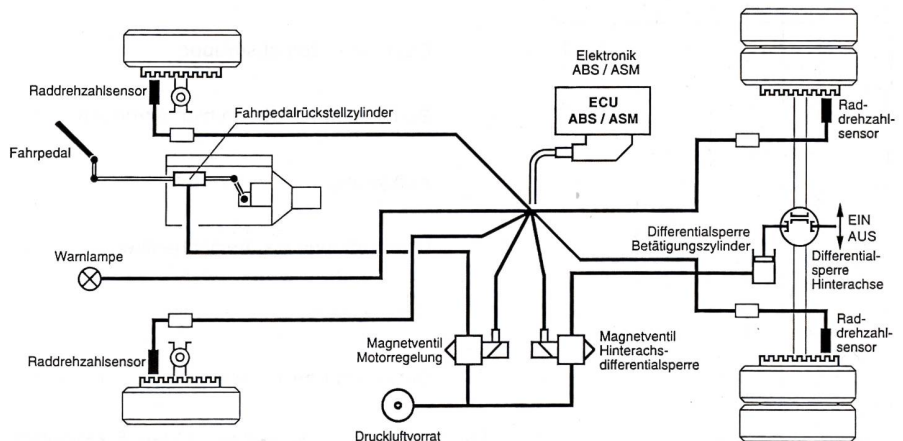
Gruppen, die sich häufig an Festen auszeichnen und an vielen Anlässen, vor allem an der Fasnacht, nicht wegzudenken sind. Das Pfeiferwesen im besonderen erlebte seine eigentliche Verbreitung erst im Verlauf dieses Jahrhunderts wieder. Es brauchte, weil das Piccolo in der Armee und dadurch auch in der zivilen Verwendung seit der Helvetik abgedrängt und vernachlässigt worden war, eben längere Zeit, um wieder an die Tradition anknüpfen zu können. Auch hier haben die Basler beispielhaft und anregend gewirkt. Massgebend am neuen Aufschwung waren technische Verbesserungen an der Querpfeife. Dieser Auftrieb belebte nicht nur die altherkömmlichen Trommler- und Pfeiferspiele der Armourins in Neuenburg, der Knabenschäften im Bündnerland, der Herrgottsgrenadiere im Wallis und der Musikanten der Landgemeinden, sondern weckte, wie es 1938 bei der Gründung des Knabentrommler- und Pfeiferkorps Laupen der Fall war, den Willen, durch die Jugend an historische Taten und Spiele der Altvordern anzuknüpfen. So tragen die Trommler und Pfeifer der Schweiz ihre stolze Vergangenheit würdig über unsere Zeit in die Zukunft. ☒

Optimale Traktion in jeder Situation

Info Steyr-Daimler-Puch AG, Antriebstechnik

Optimale Traktion, vor allem beim Anfahren, Fahrsicherheit und Fahrstabilität in jeder Situation ermöglicht das von der Steyr-Antriebstechnik jetzt vorgestellte Automatic Slippage Management (ASM). Das speziell für Nutzfahrzeuge ohne Allradantrieb entwickelte System aus Mechanik, Elektronik und Software steuert vollautomatisch die Differentialsperre der Hinterachse und passt das Motormoment an die Traktionsfähigkeit der Fahrbahn an. Damit gewährleistet ASM vor allem in schwierigen Anfahrtsituationen eine höchstmögliche Übertragung der Antriebsmomente.

Steyr ASM verwendet ABS-Sensoren an den Antriebsrädern zur Überwachung der Drehzahl. Bei unterschiedlichen Drehzahlen zwischen dem linken und rechten Rad der Antriebsachse (Schlupf) erfolgt von der ABS/ASM-ECU (Electronic Control Unit) ein Signal an ein Magnetventil, um die Achsquersperre zu schliessen. Sollte dann die Traktion noch nicht ausreichen und beide Räder drehen durch, wird das Motormoment solange zurückgenommen, bis es der Traktionsfähigkeit der Fahrbahn entspricht. Sobald die Traktionsverhältnisse es erlauben, schalten sich die aktivierten Sperren und die anderen Funktionen selbsttätig sofort wieder ab. Der entscheidende Vorteil von ASM gegenüber herkömmlichen Anfahrhilfen ist, dass es blitzschnell die mechanische Differential-



sperre aktiviert und ohne Bremsengriff auskommt. Dieser Vorteil wirkt sich auch bei Aktivieren des Systems während der Fahrt aus, weil bei Auftreten einer kritischen Situation auf der Fahrbahn der volle Schwung des Fahrzeuges zur Überwindung dieser Fahrsituation mitverwendet werden kann. Viele Fälle, in denen man nur kurzfristig Schneeketten benötigt, können mit Hilfe von ASM bewältigt werden.

ASM bringt eine Erhöhung des Fahrkomforts und entlastet den Fahrer. Dieser kann sich in kritischen Momenten voll auf Verkehr und Einsatzsituation konzentrieren. Ausserdem signalisiert ihm die Anzeigelampe des ASM-

Systems, wenn sich die Traktionsverhältnisse gefährlich verschlechtern. Weitere Vorteile durch Verwendung von ASM sind sowohl eine Erhöhung der Reifenlebensdauer als auch kostspielige Reparaturen durch Fehlschaltungen des Fahrers.

Das von Steyr-Antriebstechnik jetzt herausgebrachte Automatic Slippage Management (ASM) bietet sämtliche Vorteile einer herkömmlichen Anti-Schlupf-Regelung ohne deren konstruktionsbedingte Nachteile. Die Kosten für System und Einbau liegen etwa gleich hoch. ☒