

Zeitschrift: Schweizer Soldat : die führende Militärzeitschrift der Schweiz
Herausgeber: Verlagsgenossenschaft Schweizer Soldat
Band: 75 (2000)
Heft: 9

Artikel: Mit Laserstrahl messen und sehen bei Nacht : Klappmeter und Taschenlampe bald einmal im Museum?
Autor: Bogner, Ernst
DOI: <https://doi.org/10.5169/seals-715801>

Nutzungsbedingungen

Die ETH-Bibliothek ist die Anbieterin der digitalisierten Zeitschriften. Sie besitzt keine Urheberrechte an den Zeitschriften und ist nicht verantwortlich für deren Inhalte. Die Rechte liegen in der Regel bei den Herausgebern beziehungsweise den externen Rechteinhabern. [Siehe Rechtliche Hinweise.](#)

Conditions d'utilisation

L'ETH Library est le fournisseur des revues numérisées. Elle ne détient aucun droit d'auteur sur les revues et n'est pas responsable de leur contenu. En règle générale, les droits sont détenus par les éditeurs ou les détenteurs de droits externes. [Voir Informations légales.](#)

Terms of use

The ETH Library is the provider of the digitised journals. It does not own any copyrights to the journals and is not responsible for their content. The rights usually lie with the publishers or the external rights holders. [See Legal notice.](#)

Download PDF: 15.03.2025

ETH-Bibliothek Zürich, E-Periodica, <https://www.e-periodica.ch>

Mit Laserstrahl messen und sehen bei Nacht (Teil 1)

Klappmesser und Taschenlampe bald einmal im Museum?

Unzählige Schweizer Firmen fabrizieren vielfältige High-Techprodukte für Armee- und zivile Einsätze. Im folgenden Bericht wird die in Heerbrugg im Rheintal und Unterentfelden beheimatete und auch weltweit tätige Firma Leica Geosystems AG, bekannt auch unter dem einstigen Namen Wild Leitz vorgestellt.

Leica Geosystems AG ist spezialisiert in der Herstellung von Messferngläsern, Nachtferngläsern, Wärmebildgeräten,

Wm Ernst Bogner, Oetwil am See

Theodoliten für die Zielerfassung und Zielverfolgung mit integrierter Datenverarbei-



Dr. Jörg Wullschleger

tung, Luftbildkameras, Satelliten-Navigationssysteme und Mikroskope für medizinische Zwecke.

Von Heinrich Wild zur Leica

26. April 1921: Major Heinrich Wild, Vermessungsingenieur, Oberst Dr. Robert Helbling, Inhaber eines Vermessungsbüros in Flums, und der Rheintaler Industrielle Oberst Jakob Schmidheiny, gründeten die Heinrich Wild, Werkstätte für Feinmechanik und Optik, Heerbrugg. In den Zeiss-Werken Jena konnte Wild seine Berufskennnisse mit der Fertigung geodätischer Instrumente erweitern. In der Folge begann Wild zusammen mit Facharbeitern von Zeiss, die ihm in die Schweiz gefolgt sind, seine Konstruktionsideen für neue geodätische und photogrammetrische Vermessungsinstrumente zu entwickeln und zu fertigen.

1923: Eine beträchtliche Finanzspritze von Alt-Nationalrat Ernst Schmidheiny gab der inzwischen neu gegründeten Verkaufsgesellschaft: Heinrich Wild's Geodätische Instrumente Heerbrugg neue Impulse. Im gleichen Jahr revolutionierte Wild mit dem ersten Sekundentheodoliten T2 das gesamte Vermessungswesen. Ihm folgten weitere Geräte sowie das erste Nivelliergerät. Die Ahrend Holding N. V. in

Das Innenleben des Vector.

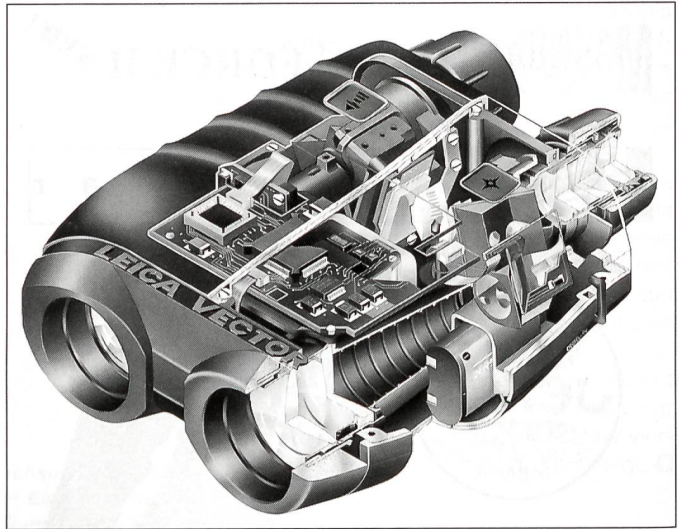
Amsterdam übernahm für Wild die erste Auslandvertretung, und als erste Sozialeinrichtung der Firma wurde eine Bau-Wohngenossenschaft gegründet. Schon Ende **1938** beschäftigte das Unternehmen Wild rund 3000 Mitarbeiter und unterhielt Vertretungen in 37 Ländern.

1943 beginnt Wild mit der Herstellung von Reisszeug.

1944: Als absolute Krönung mechanisch-optischer Präzision wird das astronomische Universalgerät T4 erwähnt, das Ablesungen bis zu 0,1 Winkelsekunden erlaubte. Die Produktion des T4 lief über vier Jahrzehnte, und das Instrument kostete damals schon 70 000 Franken. Das Gerät ist auch für Vermessungsaufgaben in der amerikanischen Raumfahrt eingesetzt worden. In den Kriegsjahren zeigte sich, dass auch die Optik wichtige militärische Aufgaben erfüllen konnte. Die inländischen Armeeaufträge wurden ausnahmslos bevorzugt behandelt, aber die für das Ausland produzierten Instrumente nur gegen Lieferung lebenswichtiger Güter. In den folgenden Jahren prosperierte die Wild Heerbrugg weiter. Man bemühte sich um Spezialisten aus dem Ausland, entwickelte stetig neue optische Präzisionsinstrumente.

1973 wurde der erste auf der Basis **Infrarot** arbeitende Distanzmesser Distomat DI3 zum Bestseller des Jahres. Nach Eingabe des Vertikalwinkels konnte der Benutzer auf dem Display des Gerätes die Horizontalabstand und den Höhenunterschied ablesen. Dem DI3 folgten der DI5 und **1981** der DI10 mit einer Reichweite von einem Kilometer und der DI20 für Messdistanzen über 12 Kilometer.

1984 sicherten sich die Heerbrugger den Zugang zur Technologie der Vermessung



mittels Navistar-Satelliten, und die Gruppe Rüstung (GR) übergab der Firma die Lizenzfertigung der präzise arbeitenden Feuerleitanlage des Panzers «Leopard 2» und ab **1989** auch die Lizenzherstellung von «Suchköpfen» der Stinger-Luftabwehrraketen der Schweizer Armee. Im gleichen Jahr erfolgte der Zusammenschluss der Wild Heerbrugg AG mit Leitz Wetzlar zur Wild-Leitz AG. Auch die Nachtsichtgeräte an den Panzerfahrzeugen der Schweizer Armee sind optische Meisterleistungen der Wild-Leica.

1988 erwirbt Wild-Leitz die 1819 gegründete Firma Kern in Aarau. **1997** aus dem – inzwischen zum Konzern Leica-Wild gewachsen – verselbstständigt sich die Leica Geosystems AG. **Dr. Jörg Wullschleger** wird General Manager und betreut in dieser Funktion – nebst anderem – den Sektor Defence und Spezialprodukte.

Pythagoras im Hosensack heisst «Leica Vector»

Der «Vector» ist ein vielseitig einsetzbares absolut militärtaugliches Messfernglas. Wie sein Name sagt, misst das Instrument auf Tastendruck den polaren Vector von ihrem Standort, Distanz und Winkel. Als Zielmarke dient ein rotes Quadrat in der Mitte des Sehfeldes. Ein Laserstrahl mit erstaunlich geringer Ausgangsleistung misst Distanzen – je nach Typ – von 5 m, bei idealen Sichtbedingungen sogar bis über 4 km, und der eingebaute digitale Kompass funktioniert als Neigungsmesser in jeder Lage von minus 35 bis plus 35 Grad Neigungswinkel, auch bei verkantetem Einsatz. Die Optik des Vector bietet eine 7-fache Vergrößerung. Das Gerät wiegt weniger als 1,9 kg, ist absolut resistent ge-

Mechanisierte und Leichte Truppen: Panzergrenadier



Pz Gren Gruppe: Spitzenelement des Spitzenzuges (schwacher Gn) (Waffenplatz: Bure)

Lage

A Lage

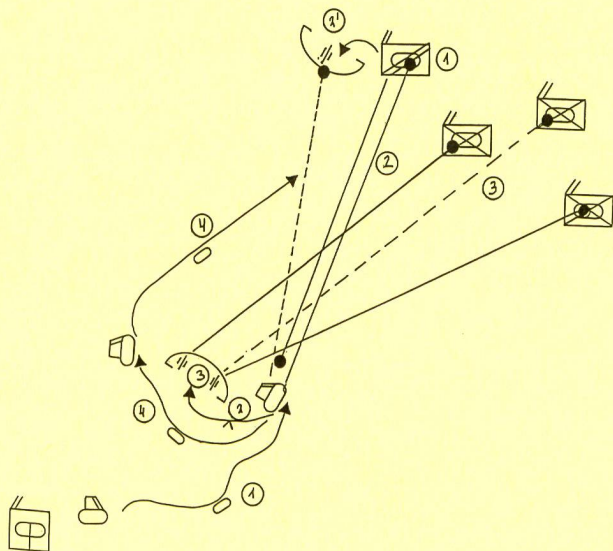
Beso Lage

Die Gruppe stösst als erstes
Element des Spitzenzuges!

Dilemmas

- Verletzte oder Ausfall des Uof
- Übung unter C-Bedingungen
- Der Gn wird stärker

Mechanik



1 **beübte Trp:** Stossen des Spz bis Fei Kontakt

2 **beübte Trp:** Gn binden mit MBK, ausbooten

3 **beübte Trp:** Bereithalten, mit PzF den Kampf aufzunehmen

4 **beübte Trp:** Auftragserfüllung

Besondere Hinweise

Übungsbestimmungen

- Heulpet blau = Einschuss einer RPG 7/AT 4
- Heulpet gelb = Einschuss AGS 17/M 203
- Heulpet rot = Einschuss MBK 73 mm oder LAV 25 mm
- Sanitätsbilder mit blauen, gelben oder roten Kennfarben simulieren Verletzte von den entsprechend aufgeführten Waffen
- Gn ist gekennzeichnet mit:
 - mit Tenü Blau
 - Fz mit rotem Fliegerband
- U Ltg ist gekennzeichnet mit:
 - weissem Armband am linken Arm
- Die Übung muss vor Ü Beginn im Zusammenhang mit der Z Gef Technik erklärt werden

Munition

- 2 Mag à 5 Schuss und 3 Mag à 10 Schuss
- 4 Ei Läufe Pz F oder SIM Stgw 90

Besondere Hinweise (Fortsetzung)

Zielsetzungen

Erfolgskriterien:

→ schwachen Gn binden können

Grfhr:

→ befiehlt konsequent mit 3 Pkt Bf (klar, präzise, zeitgerecht)

→ Durchsetzung und Kontrolle der Gef Tech

→ Koordination von Feuer und Bewegung

→ Meldung an Zfhr (kurz, präzise, korrekt)

→ Führung von vorne und aggressive Reaktion bei unvorhergesehenen Ereignissen

Trp:

→ Anwendung der kleinen Gef Technik (Auflage, Tarnung, Deckung, Vrb, Beob)

→ Korrekte Anwendung Kahi

→ rascherstellungsbezug

Kadervorbereitung

- Merkmale eines Spitzenzuges
- Einsatz eines Spitzenzuges
- Befehlsgebung
- etc.

Notizen

Pz Gren Gruppe: Koordinierte Sperrbereitschaft: (Waffenplatz: Bure)

Lage

A Lage

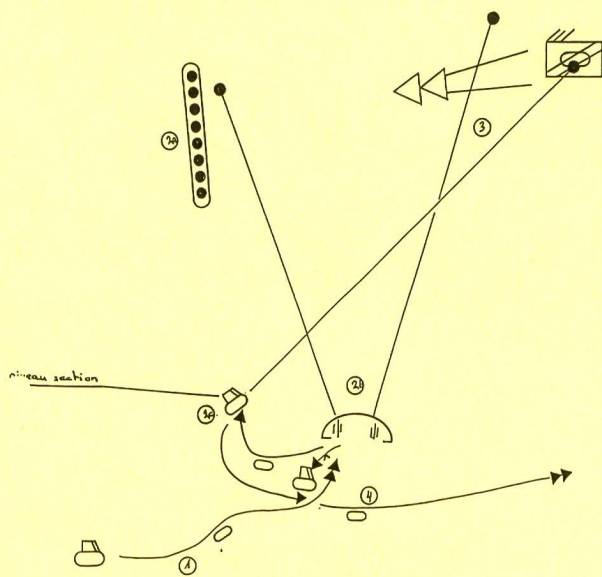
Beso Lage

Gruppe ... ist Spitzenelement
(Spz fahren)

Dilemmas

- Ankündigung von mehreren Spz bei der Sperre (Feuerschablone)
- Ankunftszeit von fei Spz bzw Änderung der Richtung
- Übung unter AC Bedingungen

Mechanik



- 1 **beübte Trp:** Vs im Spz Rtg Kampfzone
- 2 **beübte Trp:** Erstellen prov Sperrbereitschaft oder Kampfvorbereitung (offenhalten)
- 3 **beübte Trp:** Ankunft Fei Spz mit oder ohne aussteigende Infanterie
- 4 **beübte Trp:** Reorganisation

Besondere Hinweise

Übungsbestimmungen

- Heulpet blau = Einschuss einer RPG 7/AT 4
- Heulpet gelb = Einschuss AGS 17/M 203
- Heulpet rot = Einschuss MBK 73 mm oder LAV 25 mm
- Sanitätsbilder mit blauen, gelben oder roten Kennfarben simulieren Verletzte von den entsprechend aufgeführten Waffen
- Gn ist gekennzeichnet mit:
 - Tenü Blau
 - Fz mit rotem Fliegerband
- U Ltg ist gekennzeichnet mit:
 - weissem Armband am linken Arm

Munition

- 2 Mag à 5 Schuss
- 3 Mag à 10 Schuss
- 4 Ei Läufe PzF

Besondere Hinweise (Fortsetzung)

Zielsetzungen

Erfolgskriterien:

→ prov Sperrbereitschaft in 5', koordiniert in 20' nach Stellungsbezug erstellt

Grfhr:

- befiehlt konsequent mit 3 Pkt Bf (klar, präzise, zeitgerecht)
- Durchsetzung und Kontrolle der Kampfvorbereitung
- Führung von vorne und aggressive Reaktion bei unvorhergesehenen Ereignissen

Trp:

- Anwendung der kleinen Gef Technik (Auflage, Tarnung, Deckung, Vrb, Beob)
- Jeder Mann kennt seinen Auftrag (Waf Ei)
- Korrekte Anwendung Kahi
- rascher Stellungsbezug

Kadervorbereitung

- Merkmale einer koordinierten Sperrbereitschaft
- Befehlsgebung
- etc.

Notizen

gen Staub, Sand und Wasser, Schläge und Vibrationen. Ausser dem Gehäuse aus Leichtmetall und dessen Rundum-Gummiarmierung werden rund 80 Prozent der Einzelteile, inklusive die präzise Optik in den Leica-Werken in Heerbrugg gefertigt.

Rationelle Datenerfassung

Die Messwerte liest der Benutzer direkt im Sehfeld des Vector ab, und es besteht die Möglichkeit, die Daten über die Schnitt-

Technische Daten

1. Optik

- Vergrösserung 7-fach
- Vergütung der Linsen mehrschichtig
- Blickfeldbreite bei 1000 m 120 m
- Augenabstand verstellbar 58,5 bis 71,5 mm
- Zielmarke Einschaltbares, beleuchtetes Quadrat

2. Distanzmesser

- Messbereiche 5 m bis über 4 km, je nach Vector-Typ +/- 2 m
- Messgenauigkeit
- Messangaben nach Wunsch 1 m/1 Yard/1 Feet
- Messzeit 0,3 Sekunden
- Wiederholrate 12 Messungen/Minute (maximal)
- Anzeige LED-Display in rechtem Okular
- Mehrfachmessung Bis drei hintereinander liegende Objekte

3. Digitaler Magnetkompass

- Messzeit 0,2 Sekunden
- Wiederholrate 120 Messungen/Minute
- Neigung +/- 35 Grad in zwei Ebenen

4. Anzeige

- Wahl der Einheiten 5 Winkel- und 3 Distanzeinheiten

5. Sonstiges

- Stromversorgung Lithium-Batterie 6 V (Typ 2 CR 5)
- Batteriekapazität zirka 2000 Messungen mit Warnsystem
- Hülle Schlagfester Mantel aus Gummi
- Wassergeschützt Nach Din 58390
- Wasserdichtigkeit (Option) 10 m/30 min (1 Atm.)
- Betriebstemperatur -35 Grad C bis +63 Grad C
- Stossfestigkeit 60 g/bei 6 m/sek. in syz-Achse
- Vibrationen 10 bis 500 Hz in 10 Minuten
- Abmessungen 212x178x82 (Okular-Hülse ausgefahren Länge 226 mm)
- Gewinde für Stativ A 1/4"
- Gewicht je nach Typ 1,6 bis 2,0 kg mit Batterie

Vector ist militärtauglich. Sie können ihn auch mit Brille, Handschuhen und Schutzbekleidung sicher bedienen. Ebenso besteht die Möglichkeit, Vector mit einem Datenterminal oder GPS-Empfänger zu verbinden.



stelle RS 232 an einen Datenterminal oder Registriergerät zu übertragen.

Militärische Einsatzmöglichkeiten



Militär

- Scharfschützen
- Vorgeschobene Beobachter
- Kommandanten mechanisierter Truppen
- Angriffsplanung
- Panzerabwehr-Unterstützung
- Genietruppen
- Pontoniere
- Flugplätze
- Hilfe bei Helikoptereinweisung



Mörser Beobachter mit Sprechfunkgerät übermittelt die Lage des Ziels (Entfernung, Azimut, Neigungswinkel) an die Batteriefeuerleitstelle. Genaues Anzielen ist wichtig bei grossen Entfernungen, darum ist Vector IV auf einem taktischen Kleinstativ befestigt.



Kampfwertsteigerung für Ihre Artillerie: Vector IV auf einem digitalen Goniometer Leica SG12. Diese Kombination bietet 1-Strich-Winkelmessgenauigkeit und Programme zur Orientierung, Standort- und Zielbestimmung. Neben Vector kann auch ein Wärmebildgerät montiert werden, um die Beobachtung rund um die Uhr sicherzustellen.

Zusammenfassung

Der technisch bis ins letzte Detail von den Leica-Konstrukteuren entwickelte und mit hervorragender Optik ausgerüstete Messfeldstecher Vector wird schon ab 1995 in Serien gefertigt. Scharf auf den Vector seien etliche Armeen, zivile Sicherheitsorganisationen, Vermessungsbüros, Handwerkergütl und natürlich auch Jäger. Die Zeit des guten Klappmeters ist Vergangenheit. Es lebe das Messen mit Laserstrahlen. ☒

Quelle und Fotos: Leica Geosystems AG Heerbrugg